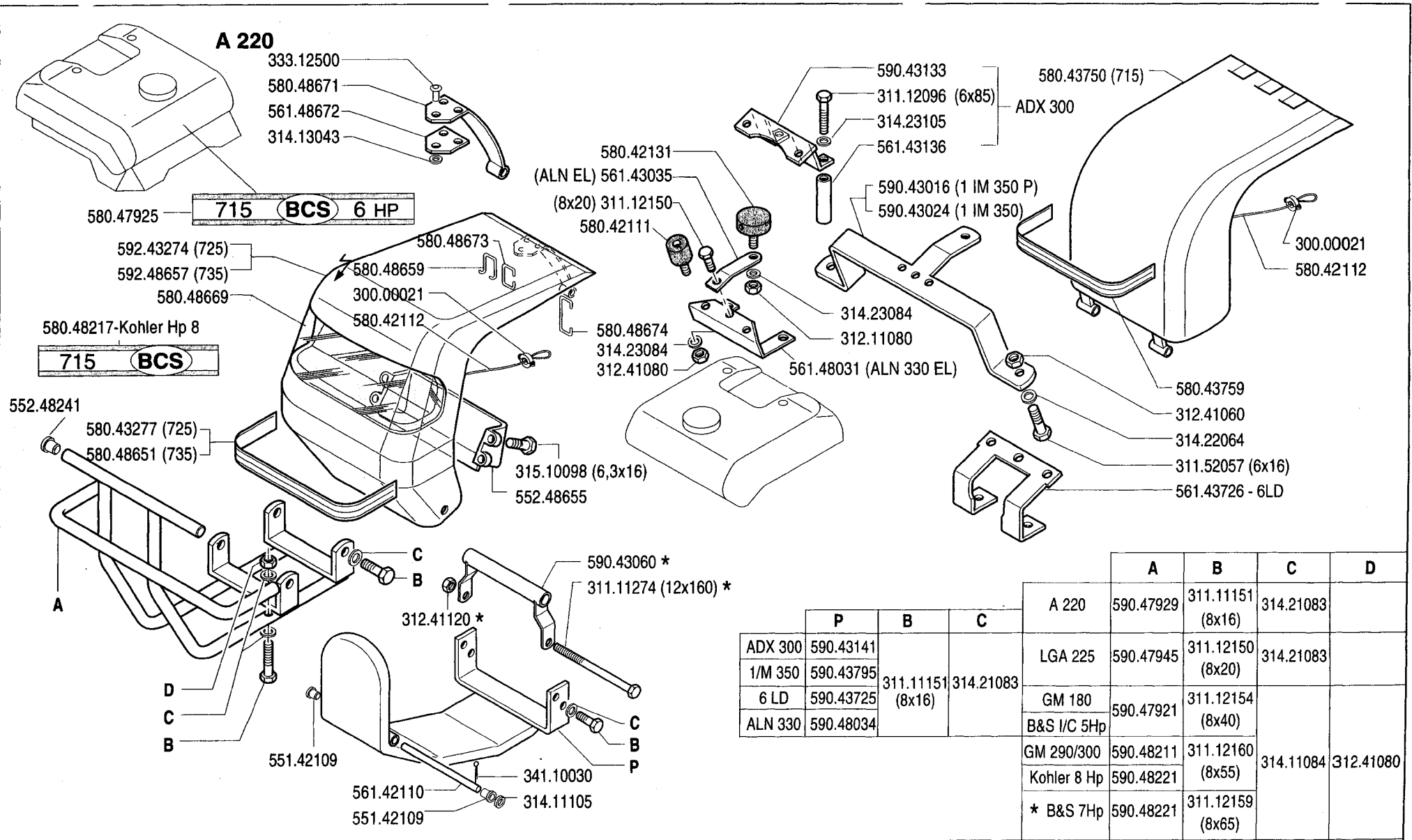


serie **700**

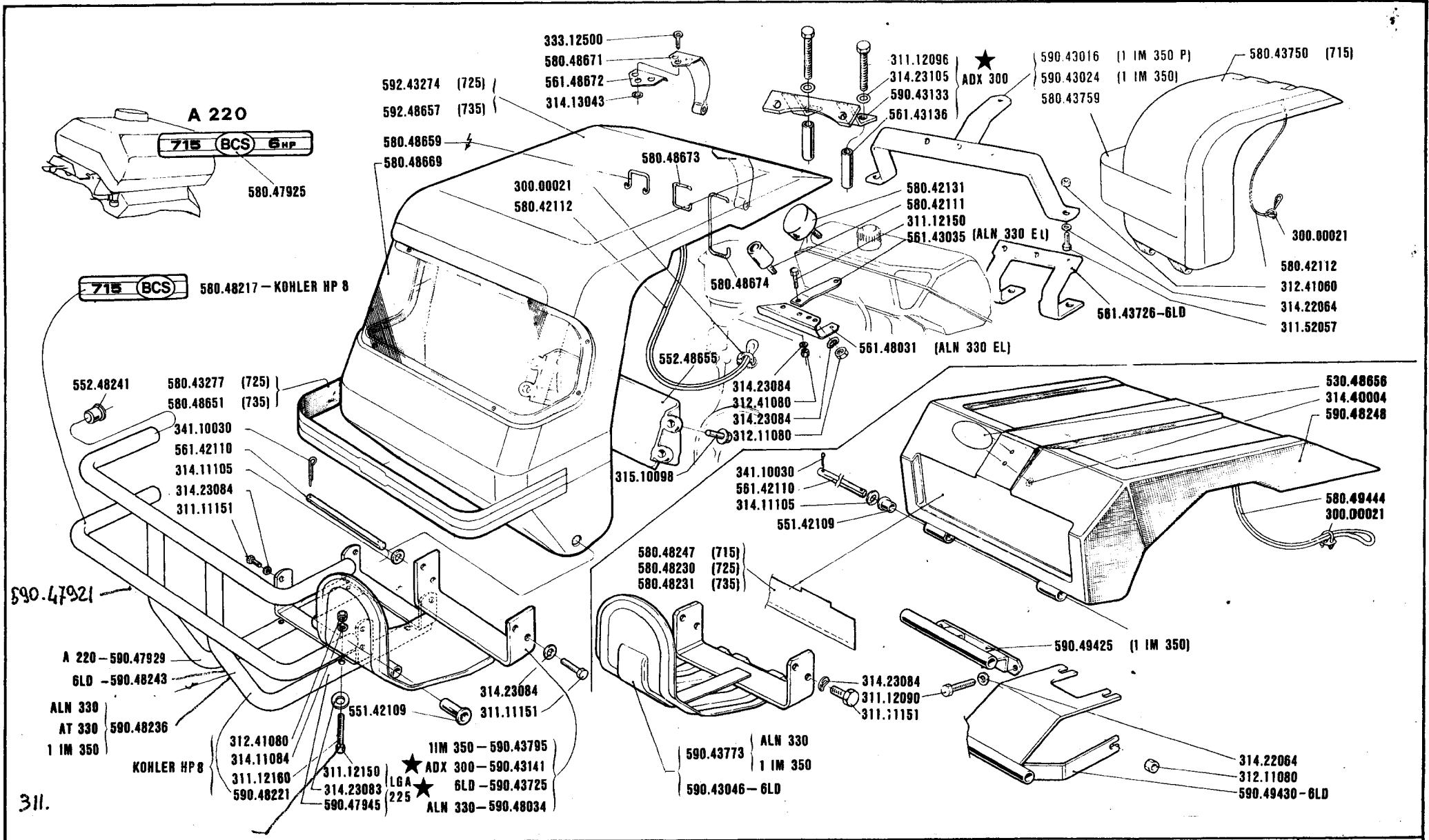
Motocoltivatori



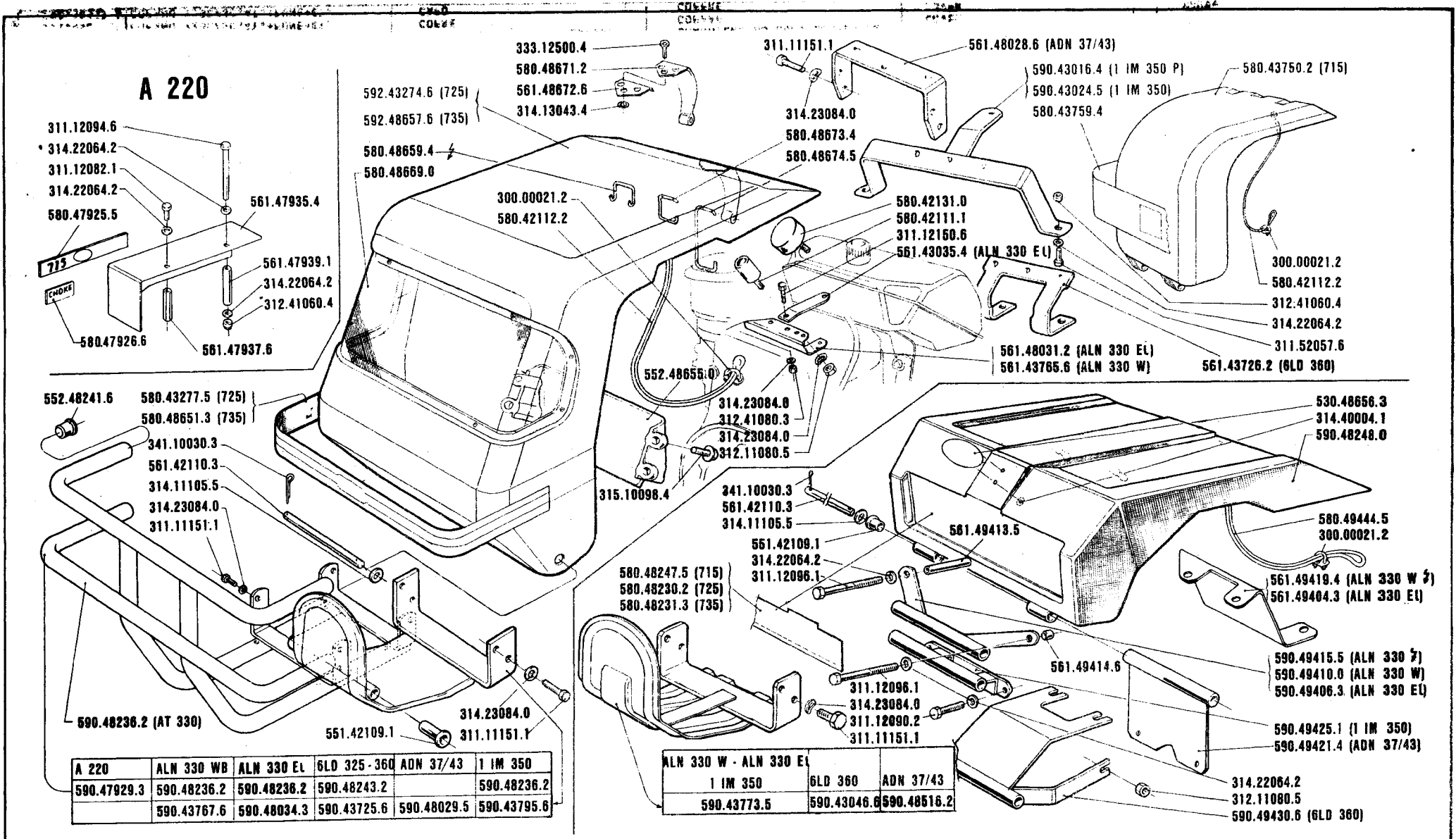
BCS SpA - Viale Mazzini, 161 - 20081 ABBIATEGRASSO - MI - Italia



BCS	SERIE	700	COFANO MOTORE CAPO MOTOR COFFRE MOTEUR	ENGINE COVER MOTORHAUBE	DALLA MACCHINA DE LA MAQUINA DE LA MACHINE FROM THE MACHINE AB DER MASCHINE	91212	715	01.08
						725		
						735	01.10.1993	
					N.			



BCS	SERIE	700	CAPO MOTOR COFFRE MOTEUR	COFANO MOTORE	ENGINE COVER MOTORHAUBE	DALLA MACCHINA DE LA MAQUINA DE LA MACHINE FROM THE MACHINE AB DER MASCHINE	715	01-06
	725							
	735							
	745							
						N.	01.04.1991	



715 · 725
735 · 745

CAPO MOTOR
COFFRE MOTEUR

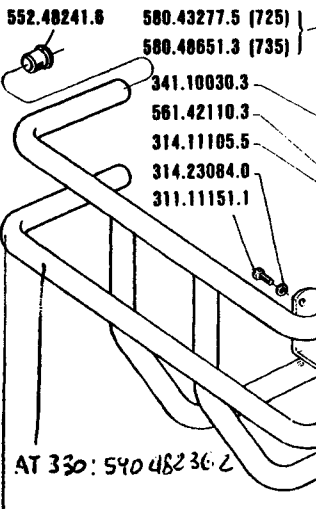
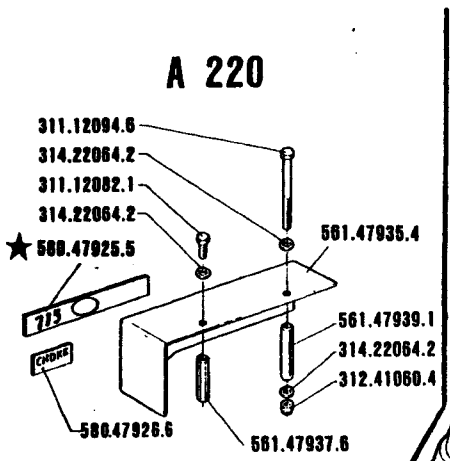
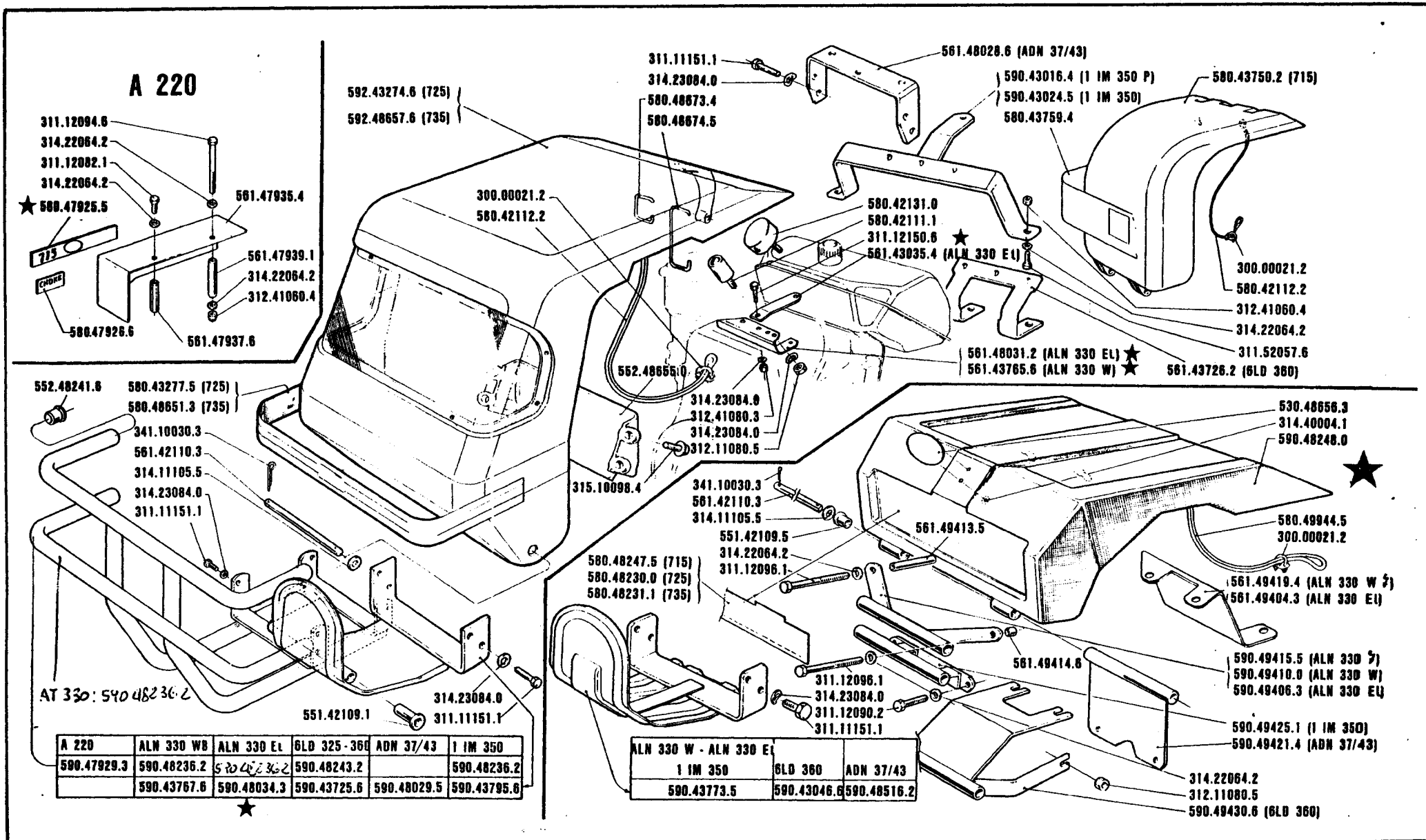
COFANO MOTORE

ENGINE COVER
MOTORHAUBE

DALLA MACCHINA
DE LA MAQUINA
DE LA MACHINE
FROM THE MACHINE
AB DER MASCHINE
N°

78600	715
84900	{ 725 735

01.04
1.10.1988 ★



A 220	ALN 330 WB	ALN 330 El	6LD 325-360	ADN 37/43	1 IM 350
590.47929.3	590.48236.2	590.48236.2	590.48243.2		590.48236.2
	590.43767.6	590.48034.3	590.43725.6	590.48029.5	590.43795.6

ALN 330 W - ALN 330 El	6LD 360	ADN 37/43
1 IM 350	590.43046.6	590.48516.2
	590.43773.5	

AT 330: 590 48236.2



715 - 725
735 - 745

COFANO MOTORE
CAPO MOTOR -
COFFRE MOTEUR

ENGINE COVER
MOTORHAUBE

DALLA MACCHINA
DE LA MAQUINA
DE LA MACHINE
FROM THE MACHINE
AB DER MASCHINE

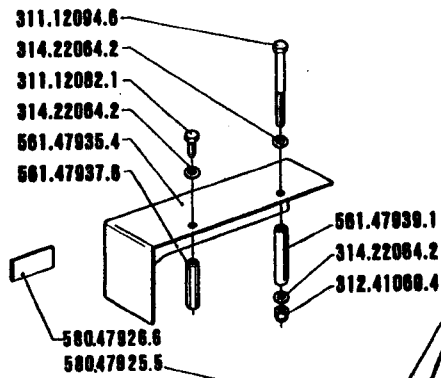
73793 {715
77193 {725
 {735

N°

01.03

1.10.1987

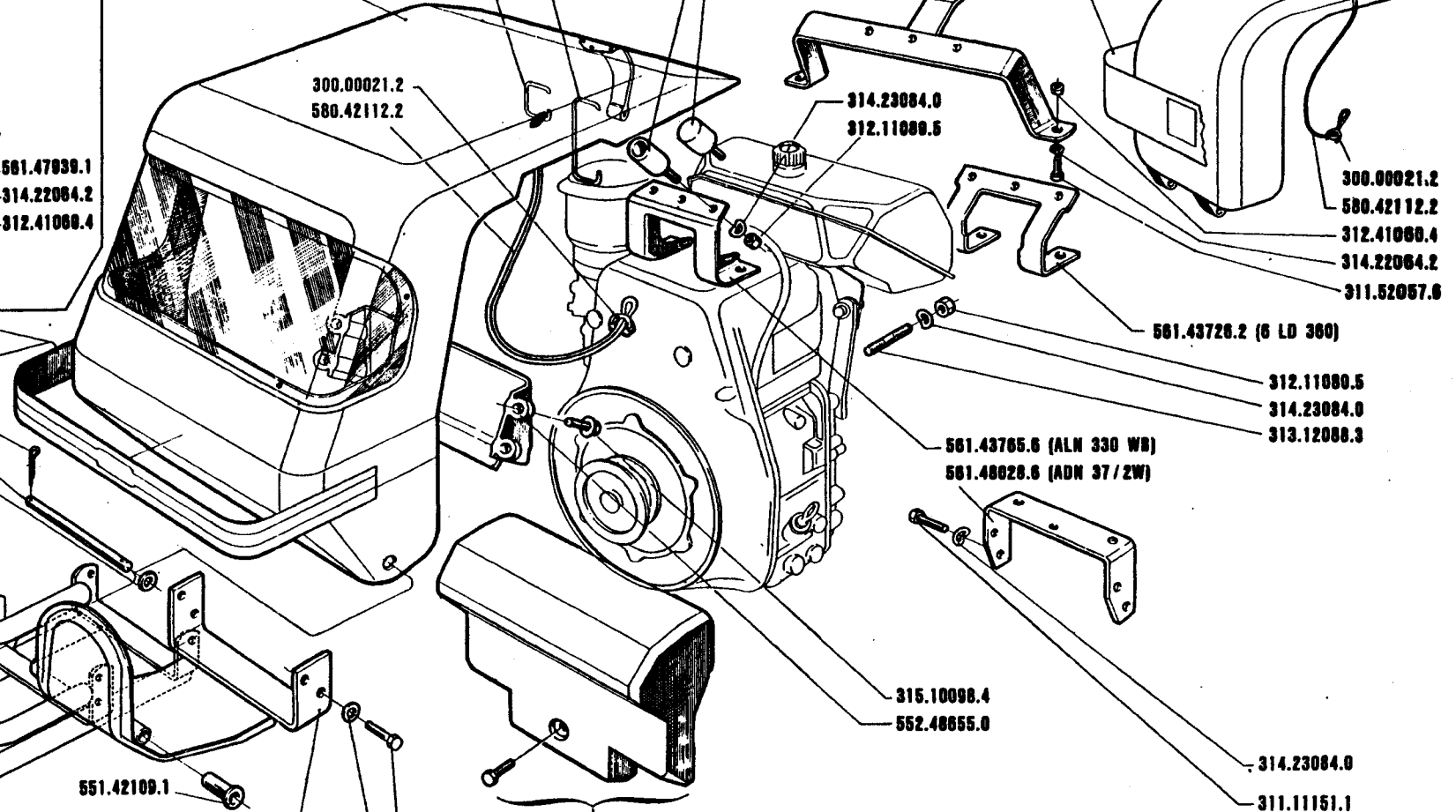
A 220 ★



- ★ 592.43274.6 (725)
- ★ 592.48657.8 (735)

- 580.48674.5
- 580.48673.4
- 580.42111.1
- 580.42131.0

- 590.43016.4 (1 IM 350 P)
- 590.43024.5 (1 IM 350)
- 580.43759.4
- 580.43750.2 (715)



- ★ 552.48241.6
- 580.43277.5 (725)
- 580.48651.3 (735)
- 341.10030.3
- 561.42110.3
- 314.11105.5
- 314.23084.0
- 311.11151.1

551.42109.1

A 220	ALN 330 WB	1IM 300-350	6LD 325-360	ADM 37/2W
590.47929.3	590.48236.2	590.48236.2	590.48243.2	
	590.43767.6	590.43795.6	590.43725.6	590.48029.5



715 - 725
735 - 745

CAPO MOTOR
COFFRE MOTEUR

COFANO MOTORE

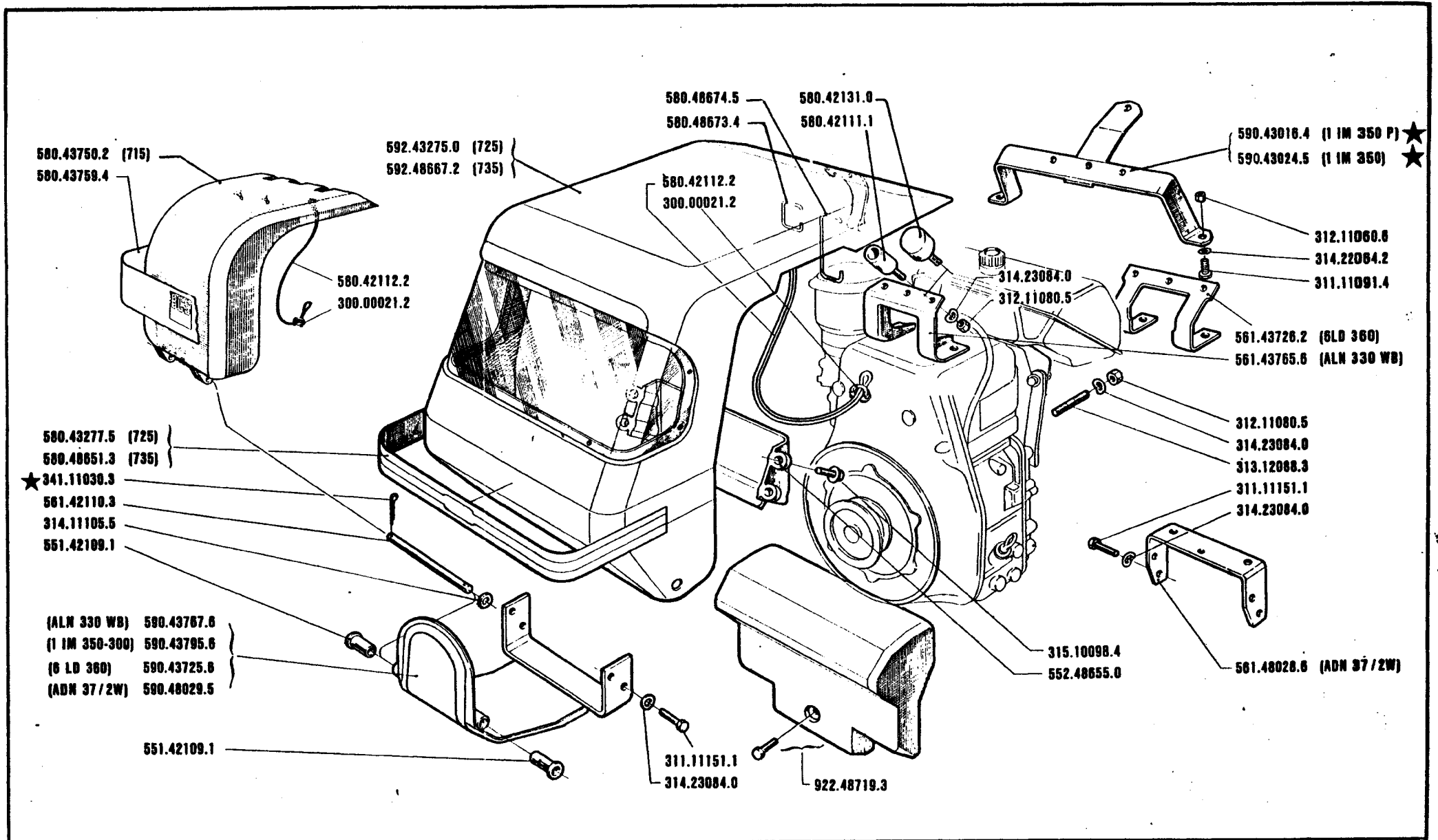
ENGINE COVER
MOTORHAUBE

DALLA MACCHINA
DE LA MAQUINA
DE LA MACHINE
FROM THE MACHINE
AB DER MASCHINE
N°

73793 {715
77193 {725
735

01.02

1.4.1987



715 - 725
735 - 745

CAPO MOTOR
COFFRE MOTEUR

COFANO MOTORE

ENGINE COVER
MOTORHAUBE

DALLA MACCHINA
DE LA MAQUINA
DE LA MACHINE
FROM THE MACHINE
AB DER MASCHINE

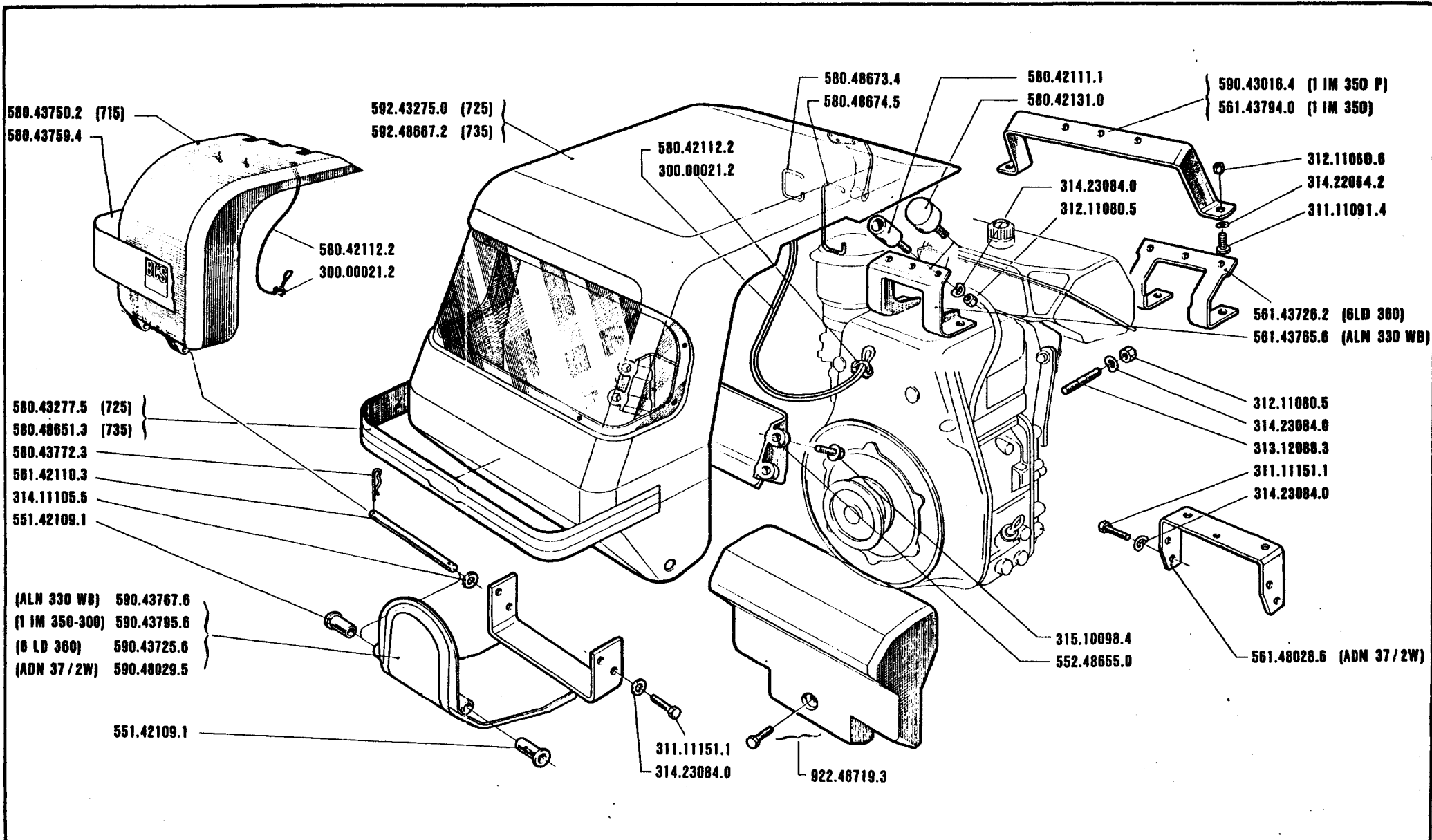
67.963
64.757

715
725
735

01.01

1.4.1986

N°



715 - 725
735 - 745

CAPO MOTOR
COFFRE MOTEUR

COFANO MOTORE

ENGINE COVER
MOTORHAUBE

DALLA MACCHINA
DE LA MAQUINA
DE LA MACHINE
FROM THE MACHINE
AB DER MASCHINE

67.963

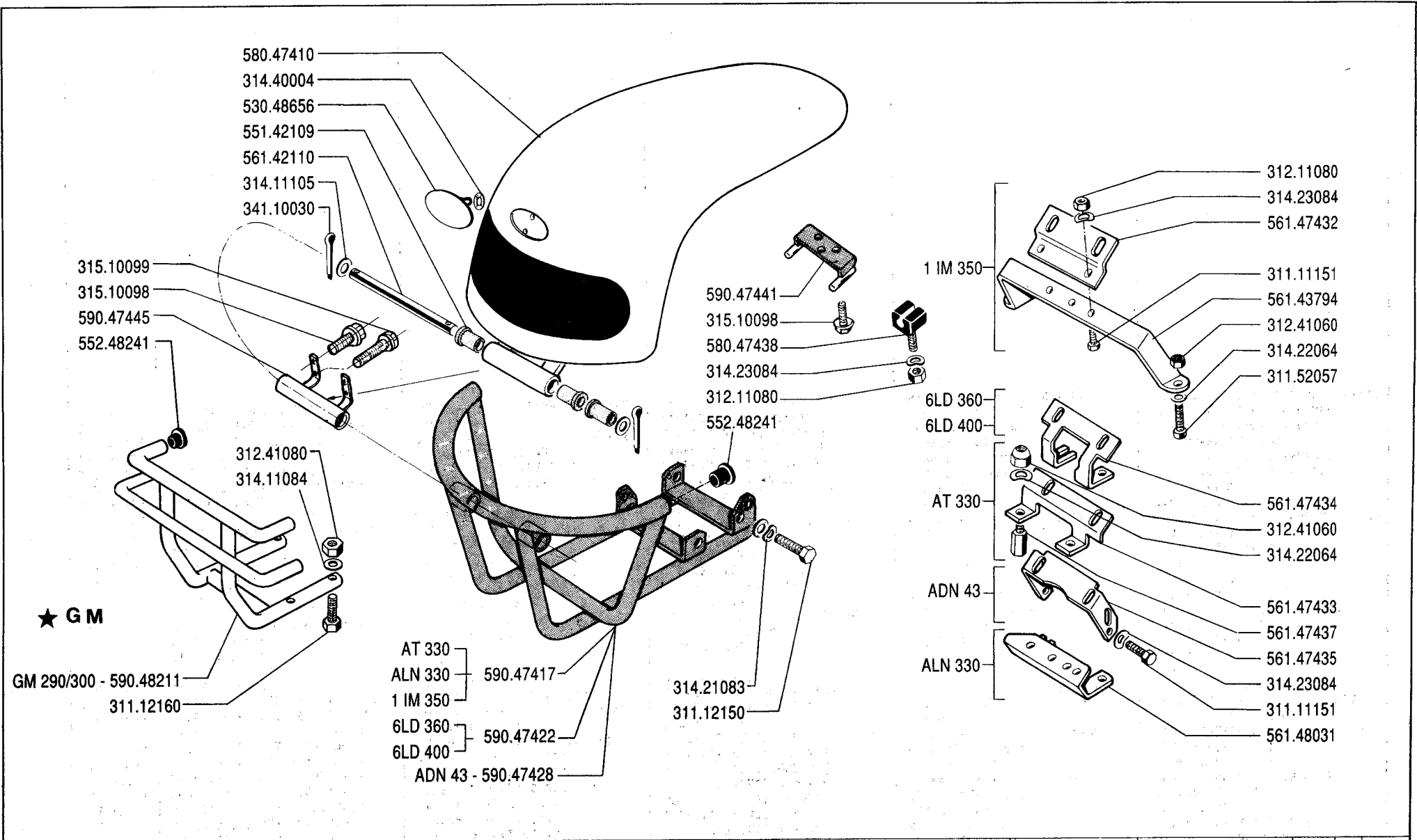
64.757

715
725
735

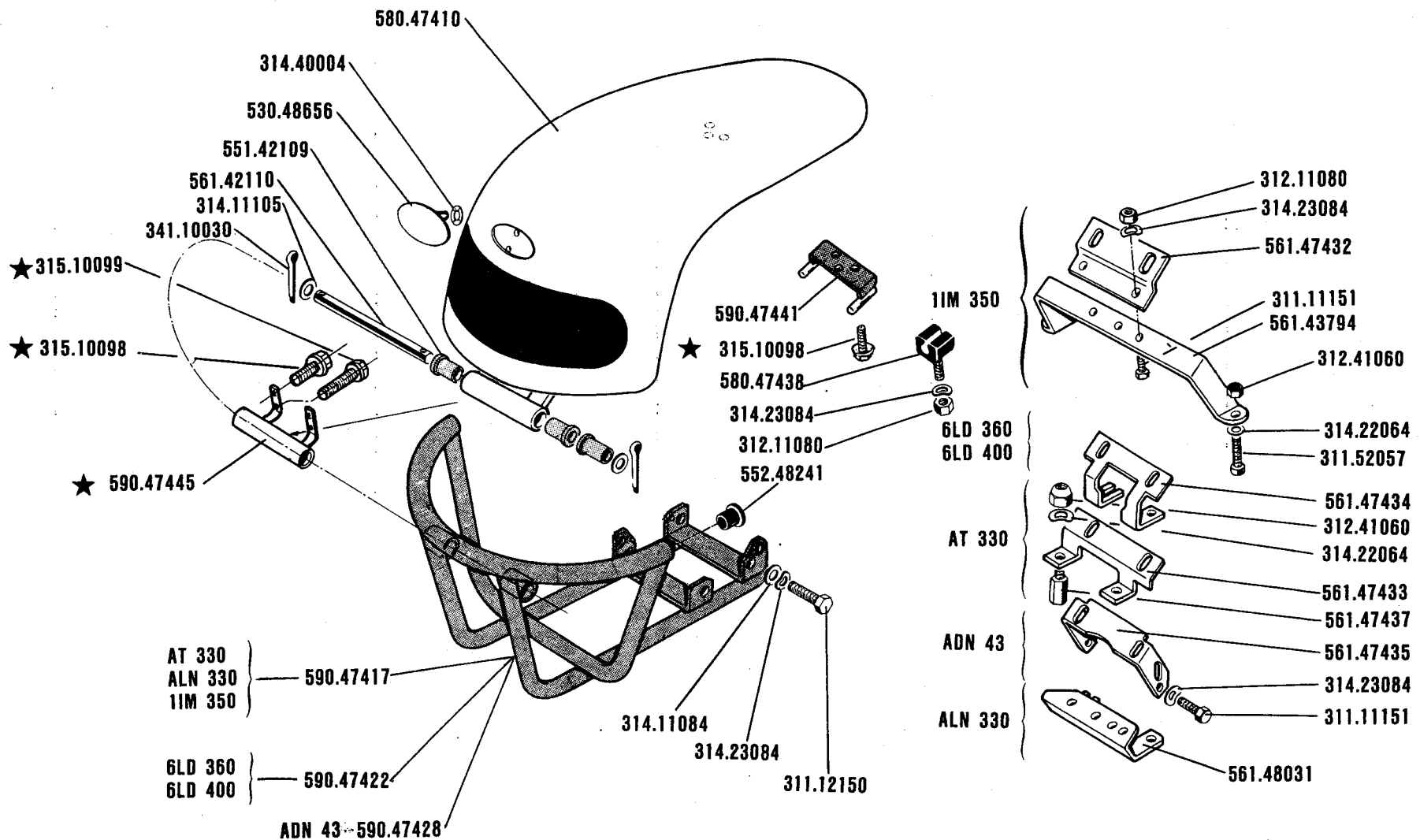
01.00

1.9.1985

N°



BCS	SERIE	COFANO MOTORE 737		DALLA MACCHINA DE LA MAQUINA DE LA MACHINE FROM THE MACHINE AB DER MASCHINE			01A02
	700	CAPO MOTOR	ENGINE COVER				
		COFFRE MOTEUR	MOTORHAUBE				
				N.	14730	737	01.10.1991



SERIE

700

COFANO MOTORE 737

CAPO MOTOR
COFFRE MOTEUR

ENGINE COVER
MOTORHAUBE

DALLA MACCHINA
DE LA MAQUINA
DE LA MACHINE
FROM THE MACHINE
AB DER MASCHINE

N.

10000 737

01A01

01.10.1990

300.00598

314.11064
314.40004
rosetta piano
rosetta d'arresto

quando si avvia l'introduzione (è in occasioni lo stampo di pila Kadem x)

- 580.47410
- 314.40004
- 530.48656
- 551.42109
- 561.42110
- 314.11105
- 341.10030

590.47441 +
2 viti 315.10098
2 viti 315.10099

- 551.42109
- 551.42109
- 314.11105
- 341.10030

- 590.47441
- 314.22064
- 311.12082
- 580.47438
- 314.23084
- 312.11080
- 552.48241

- 312.11080
- 314.23084
- 561.47432
- 311.11151
- 561.43794
- 312.41060
- 314.22064
- 311.52057
- 561.47434
- 312.41060
- 314.22064
- 561.47433
- 561.47437
- 561.47435
- 314.23084
- 311.11151
- 561.48031

- AT - - ALN - - 1 IM -	- ADN -	- 6LD -
590.47417	590.47428	590.47422
314.11084		
314.23084		
311.12150		

★ ★

di fabbrica



737

CAPO MOTOR
COFFRE MOTEUR

COFANO MOTORE
(737)

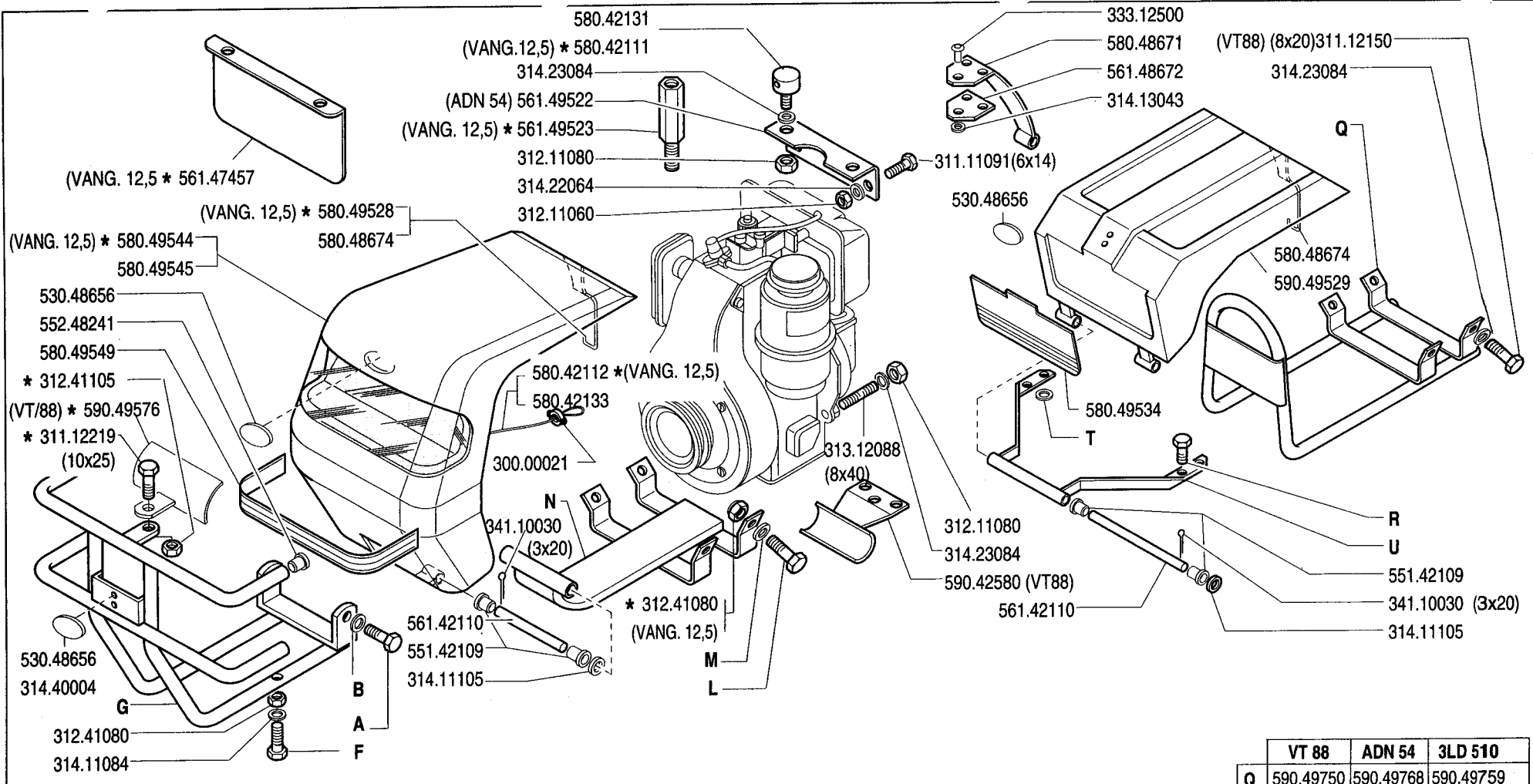
ENGINE COVER
MOTORHAUBE

DALLA MACCHINA
DE LA MAQUINA
DE LA MACHINE
FROM THE MACHINE
AB DER MASCHINE

N° 10000 737

01 A 00

1.04.1989

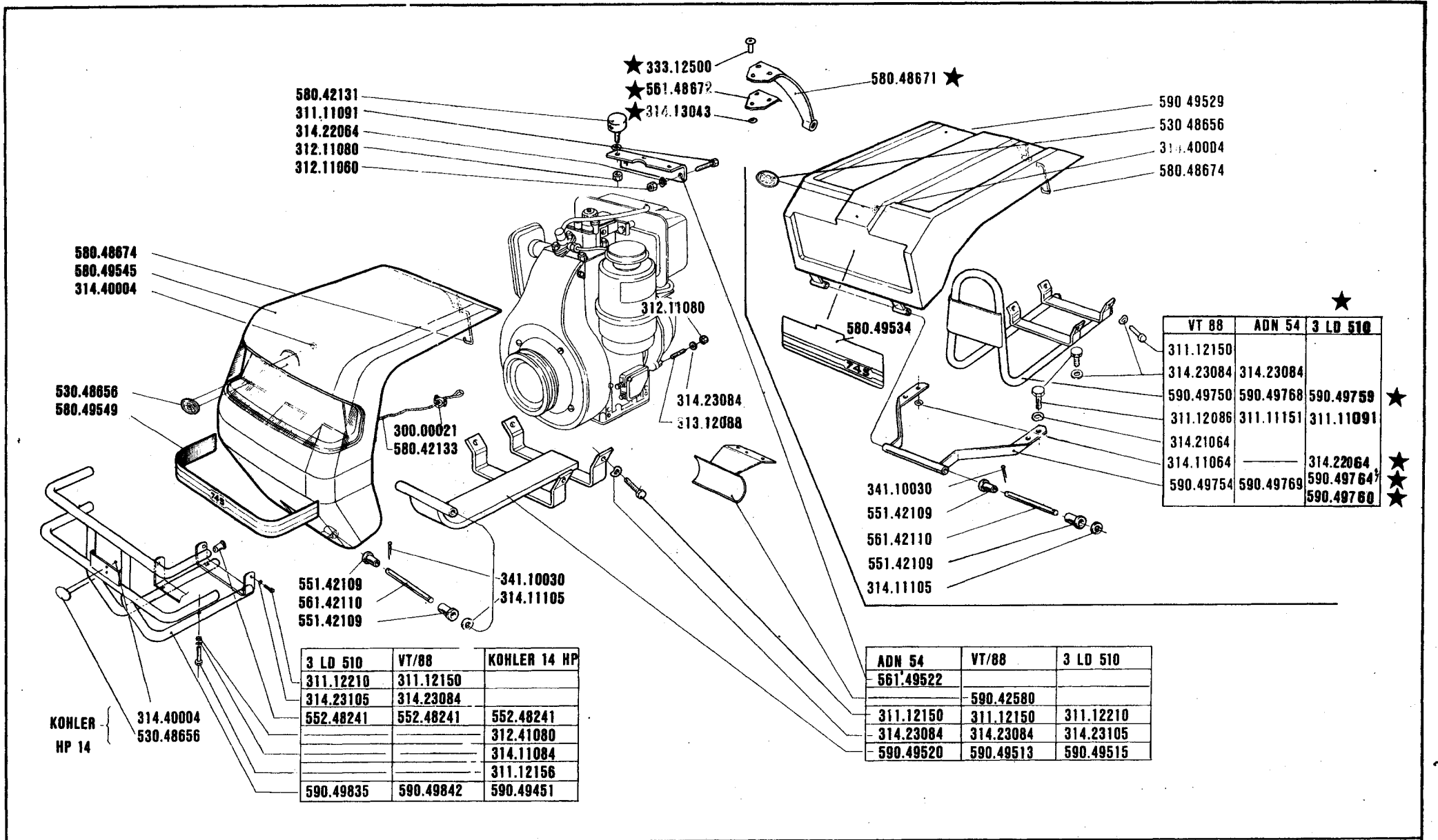


	A	B	F	G
3 LD 510	311.12210 (10x20)	314.23105		590.49835
VT/88	311.12150 (8x20)	314.23084		590.49451
KOHLER 14 HP			311.12156	590.49451
VANG.12,5			311.21159	590.48614

	L	M	N
ADN 54	311.12150 (8x20)	314.23084	590.49520
VT/88	311.12150 (8x20)	314.23084	590.49513
3 LD 510	311.12210 (10x20)	314.23105	590.49515
* VANG. 12,5	311.12155 (8x45)	314.11084	590.49518

	VT 88	ADN 54	3LD 510
Q	590.49750	590.49768	590.49759
R	311.12086 (6x30)	311.11151 (8x16)	311.11091 (6x14)
T	314.11064		314.22064
U	590.49754	590.49769	590.49764 590.49760

	SERIE	700	COFANO MOTORE (745)			DALLA MACCHINA DE LA MAQUINA DE LA MACHINE FROM THE MACHINE AB DER MASCHINE	02.04
			CAPO MOTOR COFFRE MOTEUR	ENGINE COVER MOTORHAUBE			



715-725
 735-745

CAPO MOTOR
 COFFRE MOTEUR

COFANO MOTORE (745)

ENGINE COVER
 MOTORHAUBE

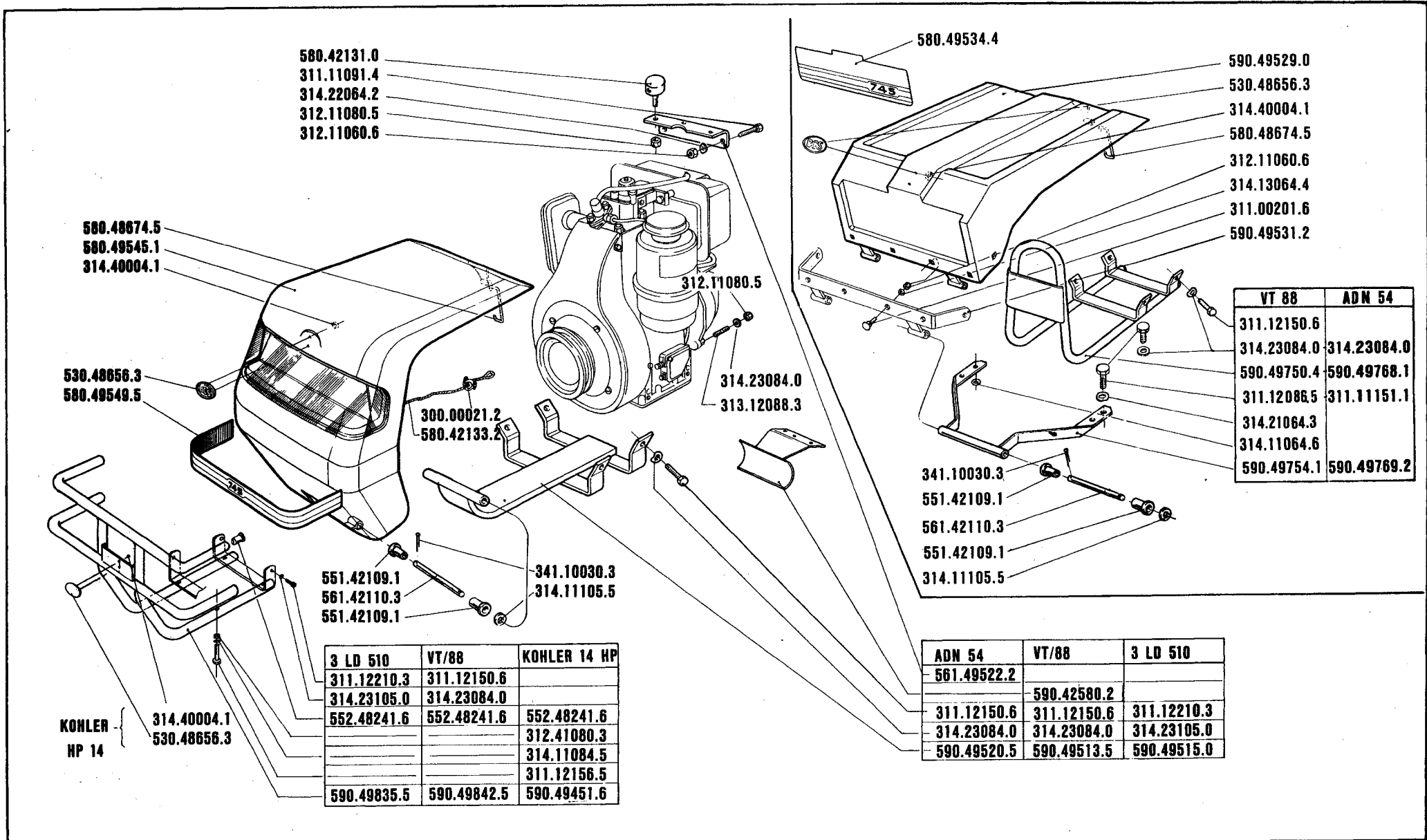
DALLA MACCHINA
 DE LA MAQUINA
 DE LA MACHINE
 FROM THE MACHINE
 AB DER MASCHINE

N°

715
 725
 735
 204200 745

02.03

1.04.1989★



VT 88	ADN 54
311.12150.6	
314.23084.0	314.23084.0
590.49750.4	590.49768.1
311.12086.5	311.11151.1
314.21064.3	
314.11064.6	
590.49754.1	590.49769.2

3 LD 510	VT/88	KOHLER 14 HP
311.12210.3	311.12150.6	
314.23105.0	314.23084.0	
552.48241.6	552.48241.6	552.48241.6
		312.41080.3
		314.11084.5
		311.12156.5
590.49835.5	590.49842.5	590.49451.6

ADN 54	VT/88	3 LD 510
561.49522.2		
	590.42580.2	
311.12150.6	311.12150.6	311.12210.3
314.23084.0	314.23084.0	314.23105.0
590.49520.5	590.49513.5	590.49515.0



715-725
735-745

COFANO MOTORE (745)
CAPO MOTOR
COFFRE MOTEUR
ENGINE COVER
MOTORHAUBE

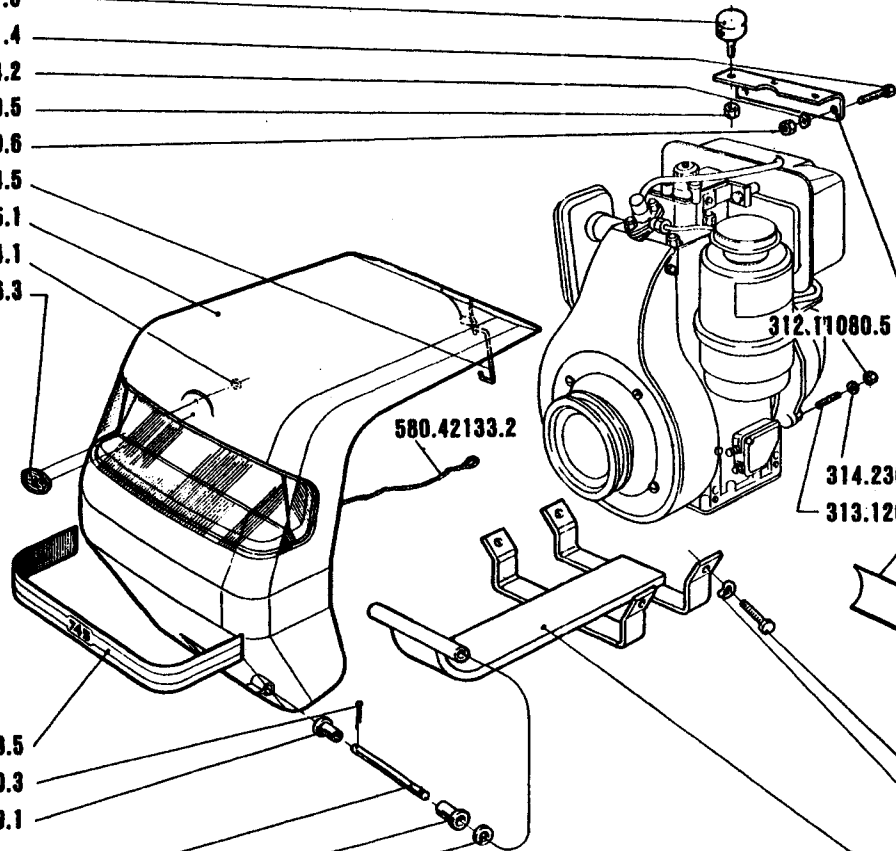
DALLA MACCHINA
DE LA MAQUINA
DE LA MACHINE
FROM THE MACHINE
AB DER MASCHINE

715
725
735
203191 745

02.02

1.10.1988

580.42131.0
 311.11091.4
 314.22064.2
 312.11080.5
 312.11080.6
 580.48674.5
 580.49545.1
 314.40004.1
 530.48656.3



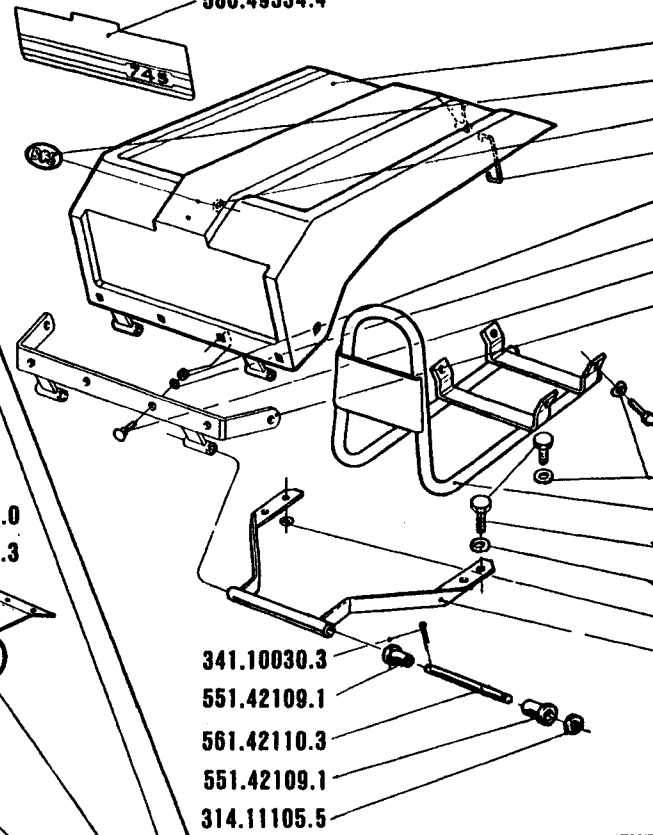
580.49549.5
 341.10030.3
 551.42109.1
 561.42110.3
 551.42109.1
 314.11105.5

580.42133.2

312.11080.5

314.23084.0
 313.12088.3

580.49534.4



590.49529.0
 530.48656.3
 314.40004.1
 580.48674.5
 312.11060.6
 314.13064.4
 311.00201.6
 590.49531.2

VT 88	ADN 54
311.12150.6	314.23084.0
314.23084.0	314.23084.0
590.49750.4	590.49768.1
★ 311.12086.5	311.11151.1
★ 314.21064.3	
314.11064.6	
590.49754.1	590.49768.2

VT 88	3 LD 510	ADN 54
		561.49522.2
590.42580.2	-	
311.12150.6	311.12210.3	311.12150.6
314.23084.0	314.23105.0	314.23084.0
590.49513.5	590.49515.0	590.49520.5



715 - 725
 735 - 745

CAPO MOTOR
 COFFRE MOTEUR

COFANO MOTORE (745)

ENGINE COVER
 MOTORHAUBE

DALLA MACCHINA
 DE LA MAQUINA
 DE LA MACHINE
 FROM THE MACHINE
 AB DER MASCHINE

N°

203000

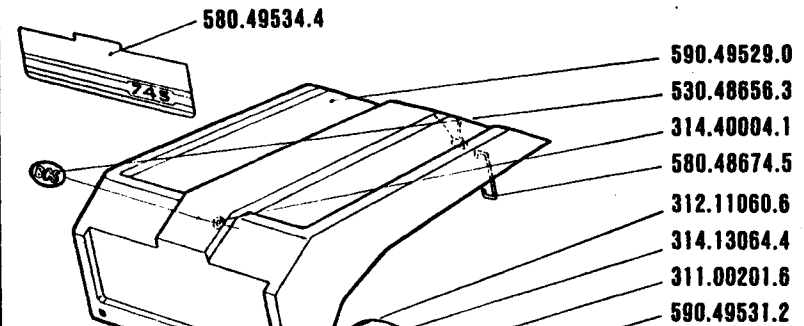
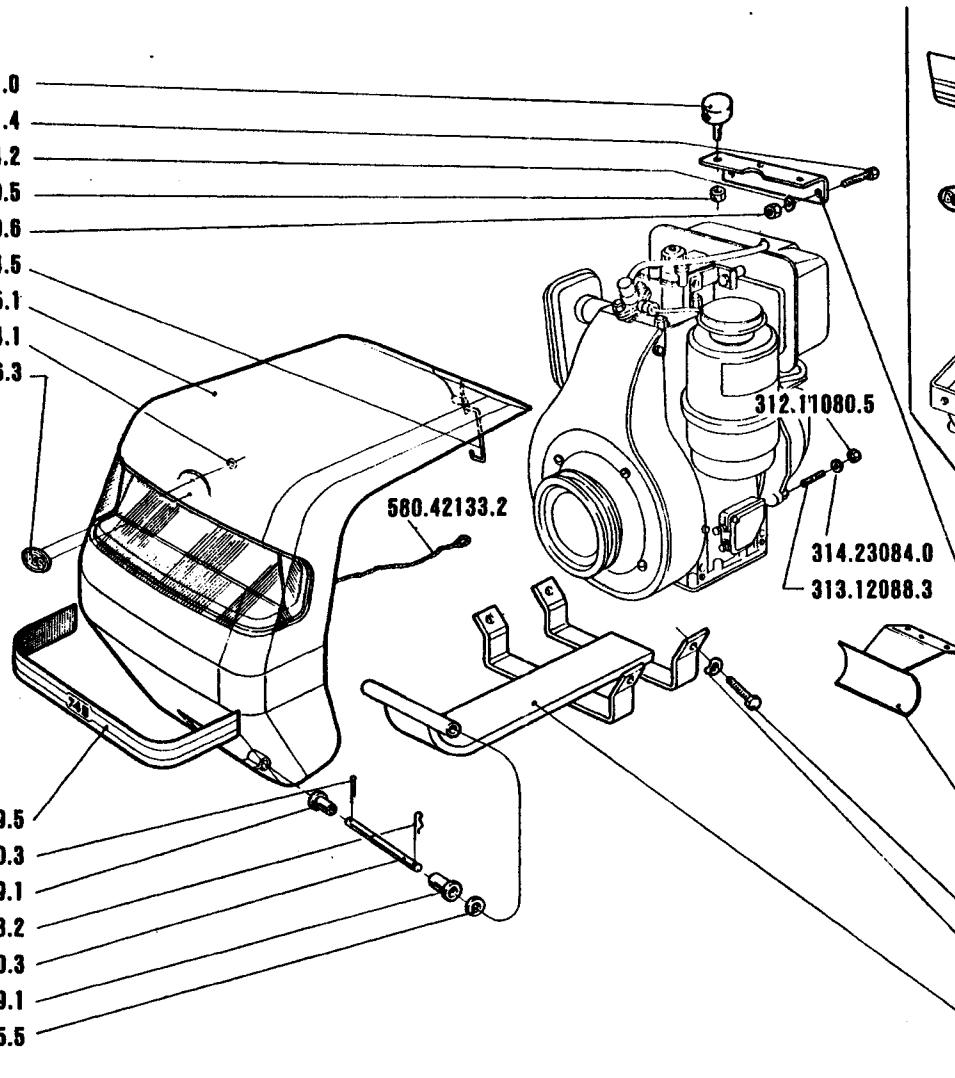
745

02.01

1.4.1987

580.42131.0
 311.11091.4
 314.22064.2
 312.11080.5
 312.11060.6
 580.48674.5
 580.49545.1
 314.40004.1
 530.48656.3

580.49549.5
 341.10030.3
 551.42109.1
 580.50533.2
 561.42110.3
 551.42109.1
 314.11105.5



VT 88	ADN 54
311.12150.6	
314.23084.0	314.23084.0
590.49750.4	590.49768.1
563.49757.2	311.11151.1
314.11064.6	
590.49754.1	590.49769.2

341.10030.3
 580.50533.2
 314.11105.5
 551.42109.1
 561.42110.3
 551.42109.1

VT 88	3 LD 510	ADN 54
		561.49522.2
590.42580.2		
311.12150.6	311.12210.3	311.12150.6
314.23084.0	314.23105.0	314.23084.0
590.49513.5	590.49515.0	590.49520.5



715 - 725
735 - 745

CAPO MOTOR
 COFFRE MOTEUR

COFANO MOTORE (745)

ENGINE COVER
 MOTORHAUBE

DALLA MACCHINA
 DE LA MAQUINA
 DE LA MACHINE
 FROM THE MACHINE
 AB DER MASCHINE

N°

200001 745

02.00

1.9.1985

311.12151
314.11090
312.41080
311.11091
314.31064
590.48117

580.48674
311.52057
314.22064
312.41060

ALN 330 W	AT 330 11M 350	6LD 360
561.48030		561.43726
580.42131	580.42131	580.42131

300.00701
580.48121
561.42828

(715) 580.43750
(725) 580.43274
(735) 580.48657

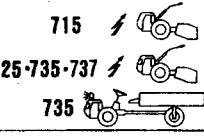
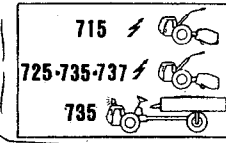
561.42110
341.10030
551.42109
314.11105

ALN 330 W	11M 350	6LD 360
590.43023	590.43795	590.43725

580.48659

590.43024 - 1 IM 360

★ 561.19937
311.52043
580.45826
312.11040
300.00276
311.61043



580.48008
580.26224
311.11150
314.23084
561.42828
311.11151
314.23084

300.00551 (25 A)

580.43036
314.23043
312.11040
300.00277
312.11060
314.11064
581.00052

A 220 ALN 330 W 1 IM 350	6LD 360 6LD 480	AT 330	KOHLER HP 8
590.43025			590.49781
590.48042	590.48122	590.47708	590.49763
	590.48122		
581.00915	581.49556	581.00915	581.00915
580.43034			580.49790
580.43034	580.48124	580.43034	580.49790
	580.48124		
	580.48126		



SERIE
700

AVVIAMENTO ELETTRICO (715-725-735-737)
ARRANQUE ELECTRICO
DÉMARRAGE ÉLECTRIQUE
ELECTRIC STARTER
ELEKTROSTART

DALLA MACCHINA
DE LA MAQUINA
DE LA MACHINE
FROM THE MACHINE
AB DER MASCHINE
N.

84800	715
176400	725
94650	735
10456	737

03.03
1.04.1990

311.12151.0
314.11080.4
312.41080.3
311.11081.4
314.31084.0
590.48117.2

580.48674.5
311.52057.6
314.22064.2
312.41060.4

ALN 330 W	AT 330 11M 350	6LD 360
561.48030.1		561.43726.2
580.42131.0	580.42131.0	580.42131.0

300.00761.3
580.48121.5
561.42828.8

580.48659.4

590.43024.5 -1 IM 350-

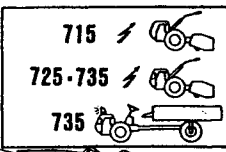
(715) 580.43750.2
(725) 592.43274.6
(735) 592.48657.8

561.42110.3
341.10030.3
551.42109.1
314.11105.5

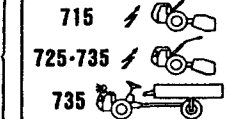
ALN 330 W	11M 350	6LD 360
590.43023.4	590.43795.6	590.43725.8

314.23084.0
312.11080.5

580.43033.6
311.52043.6
580.45828.8
312.11040.0
300.00278.5
311.81043.4



580.43032.5



300.00551.0 (25 A)

580.48008.4
580.28224.4
311.11150.0
314.23084.0
561.42828.8
311.11151.1
314.23084.0

580.43036.2
314.23043.1
312.11040.0
300.00277.6
312.11060.6
314.11064.6
581.00052.3

ALN 330 W 1 IM 350	6LD 360	AT 330
590.43025.6		
590.48042.4	590.48122.0	590.47708.6
	590.48122.0	
581.00915.5	581.48558.3	581.00915.5
580.43034.0		
580.43034.0	580.48124.1	580.43034.0
	580.48126.3	
	580.48124.1	



715 · 725
735 · 745

AVVIAMENTO ELETTRICO (715-725-735)
ARRANQUE ELECTRIC
DÉMARRAGE ÉLECTRIQUE

ELECTRIC STARTER
ELEKTROSTART

DALLA MACCHINA
DE LA MAQUINA
DE LA MACHINE
FROM THE MACHINE
AB DER MASCHINE

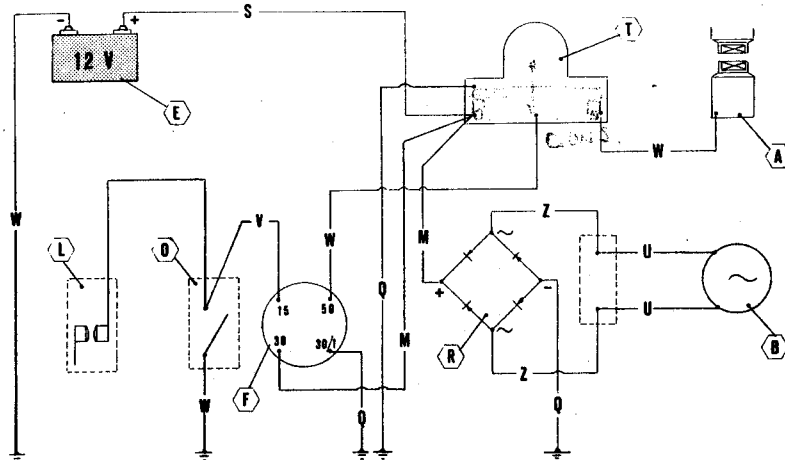
N°

78600	715
84900	{ 725 735

03.02
1.10.1988

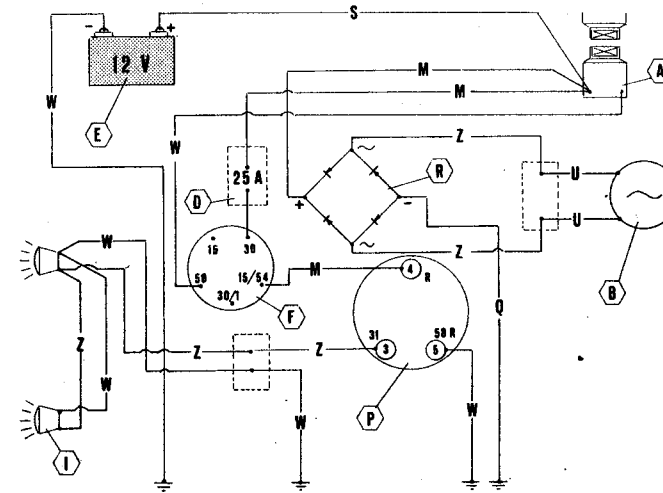
AVVIAMENTO SENZA FANALI
ELECTRIC STARTER WITHOUT LIGHTS
DEMARRAGE ELECTRIQUE SANS FEUX
ARRANQUE SIN FANALES
ELEKTROSTARTER OHNE LICHTER

11M 350-ALN 330 W-AT 330



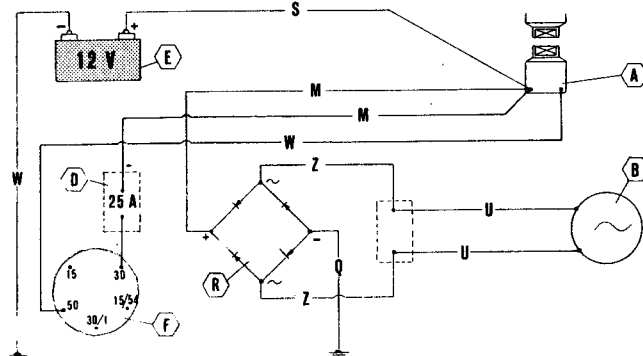
MOTOAGRICOLA
TRANSPORTER
TRANSPORTER
TRACTOCARRO
TRANSPORTER

6LD 360



AVVIAMENTO SENZA FANALI
ELECTRIC STARTER WITHOUT LIGHTS
DEMARRAGE ELECTRIQUE SANS FEUX
ARRANQUE SIN FANALES
ELEKTROSTARTER OHNE LICHTER

6LD 360



A	B	D	E	F	I
MOTORINO D'AVVIAMENTO STARTER DÉMARRÉUR MOT. DE ARRANQUE ANLASSMOTOR	GENERATORE GENERATOR GÉNÉRATEUR GENERADOR GENERATOR	FUSIBILI FUSES FUSIBLES FUSIBLES SCHMELZSICHERUNGEN	BATTERIA BATTERY BATTERIE BATERIA BATTERIE	INTERRUTTORE SWITCH INTERRUPTEUR INTERRUPTOR SCHALTER	FANALI LIGHTS FEUX FAROS LAMPEN

L	O	P	R	T
PUNTIME POINTS GRANS PLATINOS KONTAKTSTIFTE	MOTOR STOP MOTOR STOP MOTOR STOP MOTOR STOP MOTOR STOP	PRESA 7 POLI 7 POLES PLUG PRISE 7 POLES ENCHUFE 7 POLOS 7 POLEN STECKDOSE	RADDRIZZATORE RECTIFIER REDRESSOUR ENDEREZADOR REGLER	TELERUTTORE REMOTE CONTR. SWITCH TELERUPTEUR TELERUPTOR FERNSCHALTER

M	N	Q	S	U	V	Z	Y	W
ROSSO RED ROUGE ROJO ROT	VERDE GREEN VERT VERDE GRÜN	GIALLO - VERDE YELLOW - GREEN JAUNE - VERT AMARILLO - VERDE GELB - GRÜN	BLU BLUE BLEU AZUL BLAU	GIALLO YELLOW JAUNE AMARILLO GELB	BIANCO WHITE BLANC BLANCO WEISS	MARRONE BROWN MARRON CASTANO BRAUN	GRIGIO GREY GRIS GRIS GRAU	NERO BLACK NOIR NEGRO SCHWARZ



715 · 725
735 · 745

SCHEMA ELETTRICO (715-725-735)
ESQUEMA ELECTRICO SCHEMA ELECTRIQUE
ELECTRIC DIAGRAM ELEKTRISCHER STROMLAUFPLAN

DALLA MACCHINA
DE LA MAQUINA
DE LA MACHINE
FROM THE MACHINE
AB DER MASCHINE
N°

715
725
735

03.02
BIS

1.10.1988

311.12151.0
314.11080.4
312.41080.3
311.11081.4
314.31064.0
590.40117.2

590.48674.5
311.52057.6
314.22064.2
312.41060.4

AT 330

ALN 330 W	1 IM 330	6LD 360
	590.43024.5	
561.48030.1		561.43726.2
	580.42131.0	
580.42111.1	580.42111.1	

580421310 q
580421310



300.00781.3
580.40121.5
561.42828.0

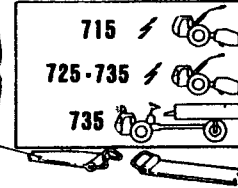
(715) 580.43750.2
(725) 592.43274.8
(735) 592.48657.8

561.42110.3
341.10030.3
551.42109.1
314.11105.5

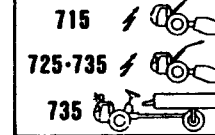
ALN 330 W	1IM 350	6LD 360
590.43023.4	590.43795.6	590.43725.6

314.23084.0
312.11080.5

580.43033.6
311.52043.6
580.45826.8
312.11040.0
300.00276.5
311.61043.4



580.43032.5



ALN 330 W	1 IM 350	6LD 360
	590.43025.6	
	590.48042.4	590.48122.0
		590.48122.0
	581.00915.5	581.40558.3
	580.43034.0	
	580430340	580.48124.1
		580.48126.3
		580.48124.1

AT 330

58047780c

58009155

580430340

300.00551.0 (25 A)
580.43036.2
314.23043.1
312.11040.0
300.00277.6
312.11060.6
314.11064.6
581.00052.3



715 - 725
735 - 745

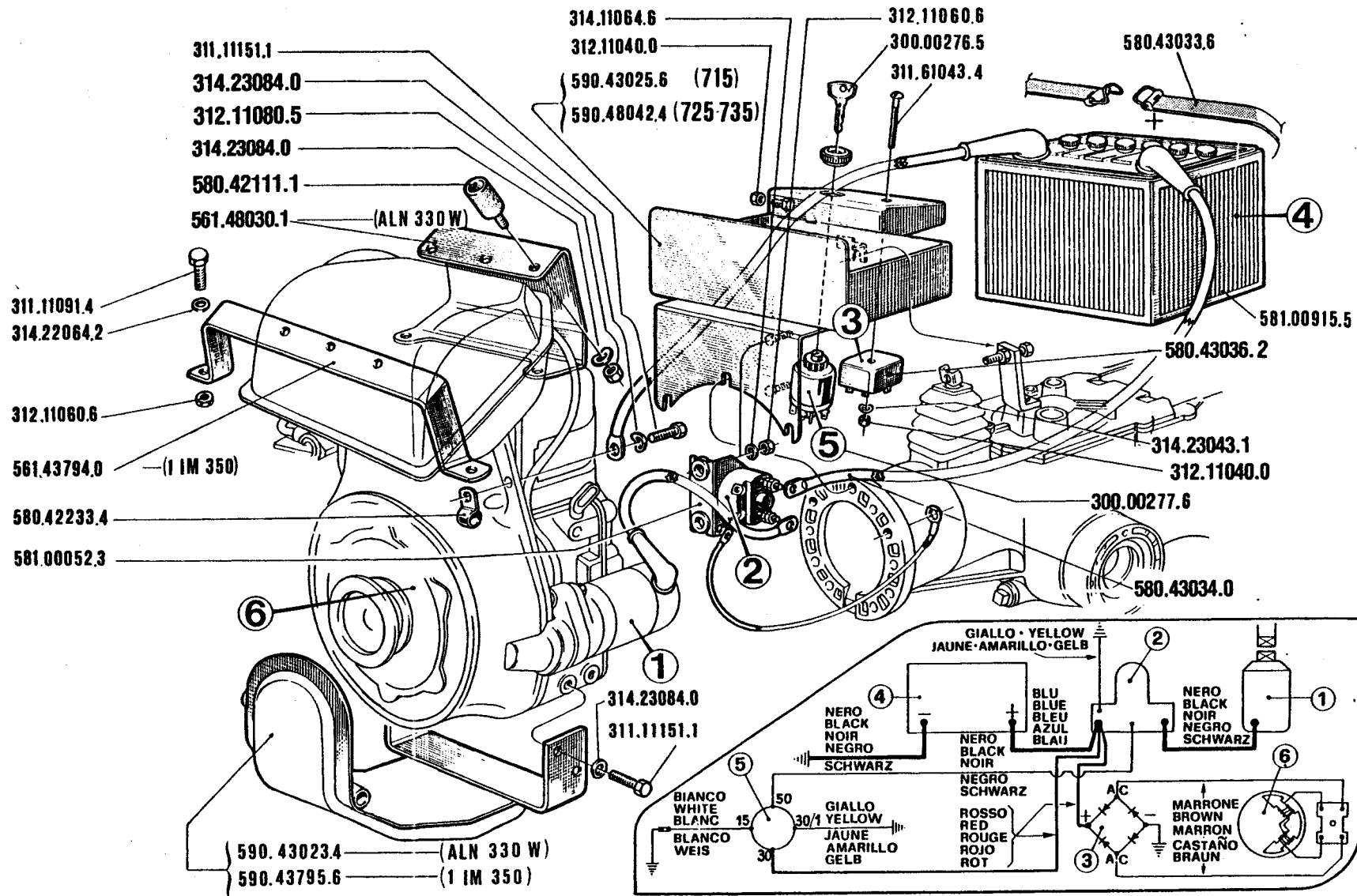
AVVIAMENTO ELETTRICO (715-725-735)
ARRANQUE ELECTRICO
DÉMARRAGE ÉLECTRIQUE

ELECTRIC STARTER
ELEKTROSTART

DALLA MACCHINA
DE LA MAQUINA
FROM THE MACHINE
AB DER MASCHINE
N°

73793 715
77193 725
735

03.01
1.4.1987



715 - 725
735 - 745

AVVIAMENTO ELETTRICO (715-725-735)
 ARRANQUE ELECTRICO
 DÉMARRAGE ÉLECTRIQUE

ELECTRIC STARTER
 ELEKTROSTART

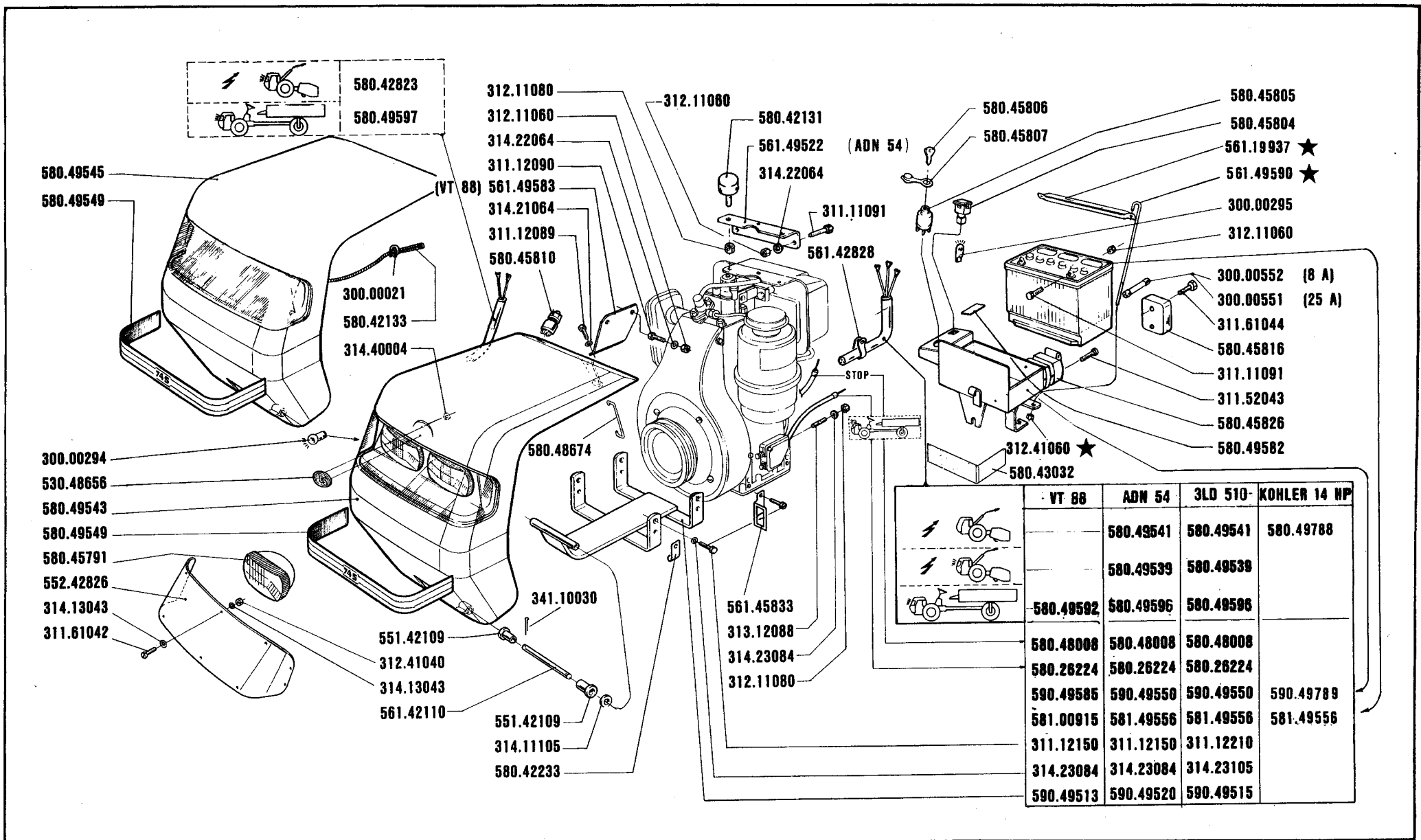
DALLA MACCHINA
 DE LA MAQUINA
 DE LA MACHINE
 FROM THE MACHINE
 AB DER MASCHINE

67.963 715
64.757 725
 735

N°

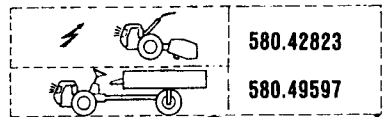
03.00

1.9.1985

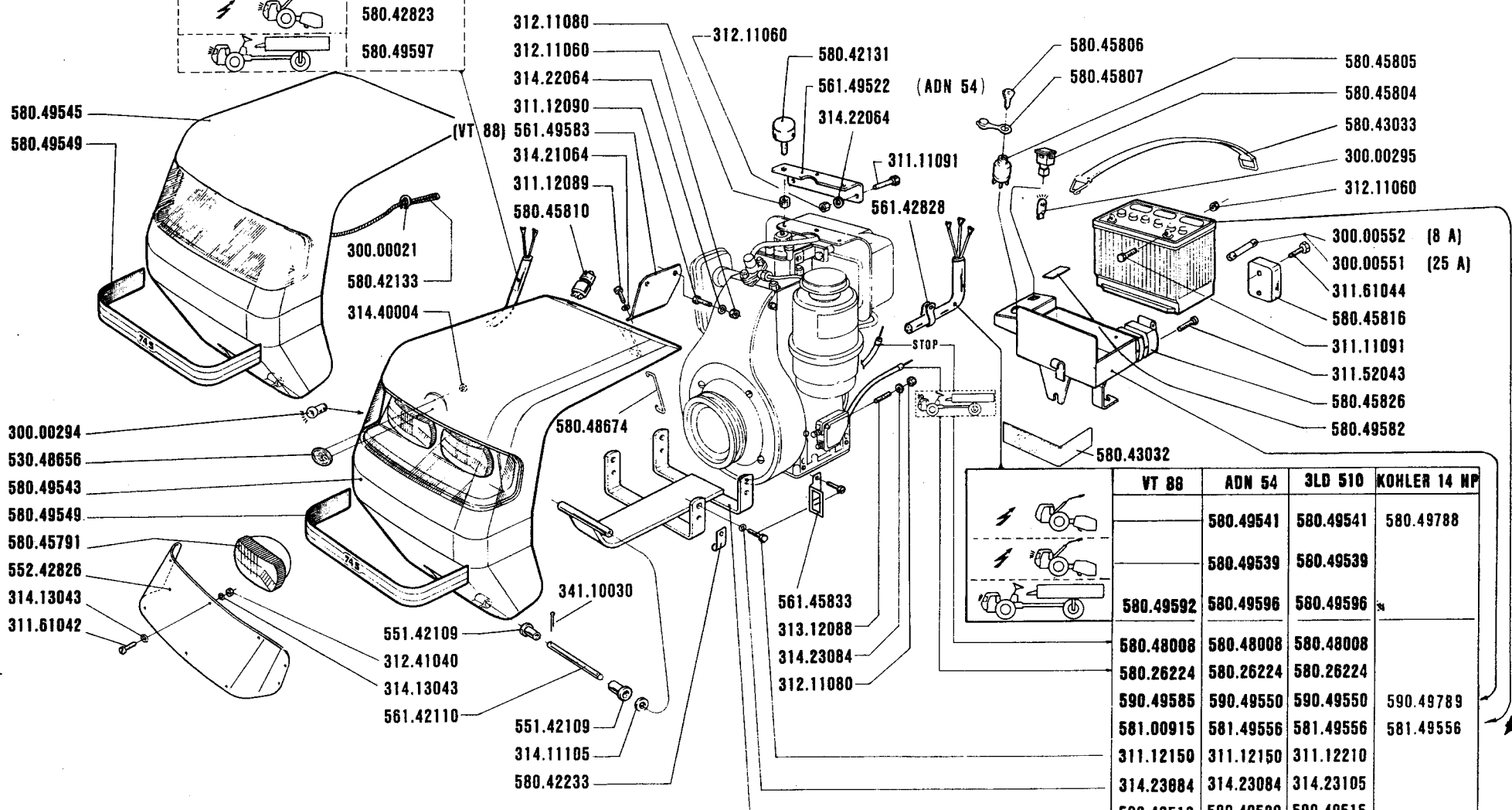


	VT 88	ADN 54	3LD 510-	KOHLER 14 HP
		580.49541	580.49541	580.49788
		580.49539	580.49539	
	580.49592	580.49596	580.49596	
	580.48008	580.48008	580.48008	
	580.26224	580.26224	580.26224	
	590.49585	590.49550	590.49550	590.49789
	581.00915	581.49556	581.49556	581.49556
	311.12150	311.12150	311.12210	
	314.23084	314.23084	314.23105	
	590.49513	590.49520	590.49515	

	SERIE	AVVIAMENTO ELETTRICO 745		DALLA MACCHINA DE LA MAQUINA DE LA MACHINE FROM THE MACHINE AB DER MASCHINE N.	
	700	ARRANQUE ELCTRICO	ELECTRIC STARTER		
		DEMARRAGE ÉLECTRIQUE	ELEKTROSTART		204473 745
					04-03
					1.04.1990



580.42823
580.49597



	VT 88	ADN 54	3LD 510	KOHLER 14 HP
		580.49541	580.49541	580.49788
		580.49539	580.49539	
	580.49592	580.49596	580.49596	
	580.48008	580.48008	580.48008	
	580.26224	580.26224	580.26224	
	590.49585	590.49550	590.49550	590.49789
	581.00915	581.49556	581.49556	581.49556
	311.12150	311.12150	311.12210	
	314.23084	314.23084	314.23105	
	590.49513	590.49520	590.49515	



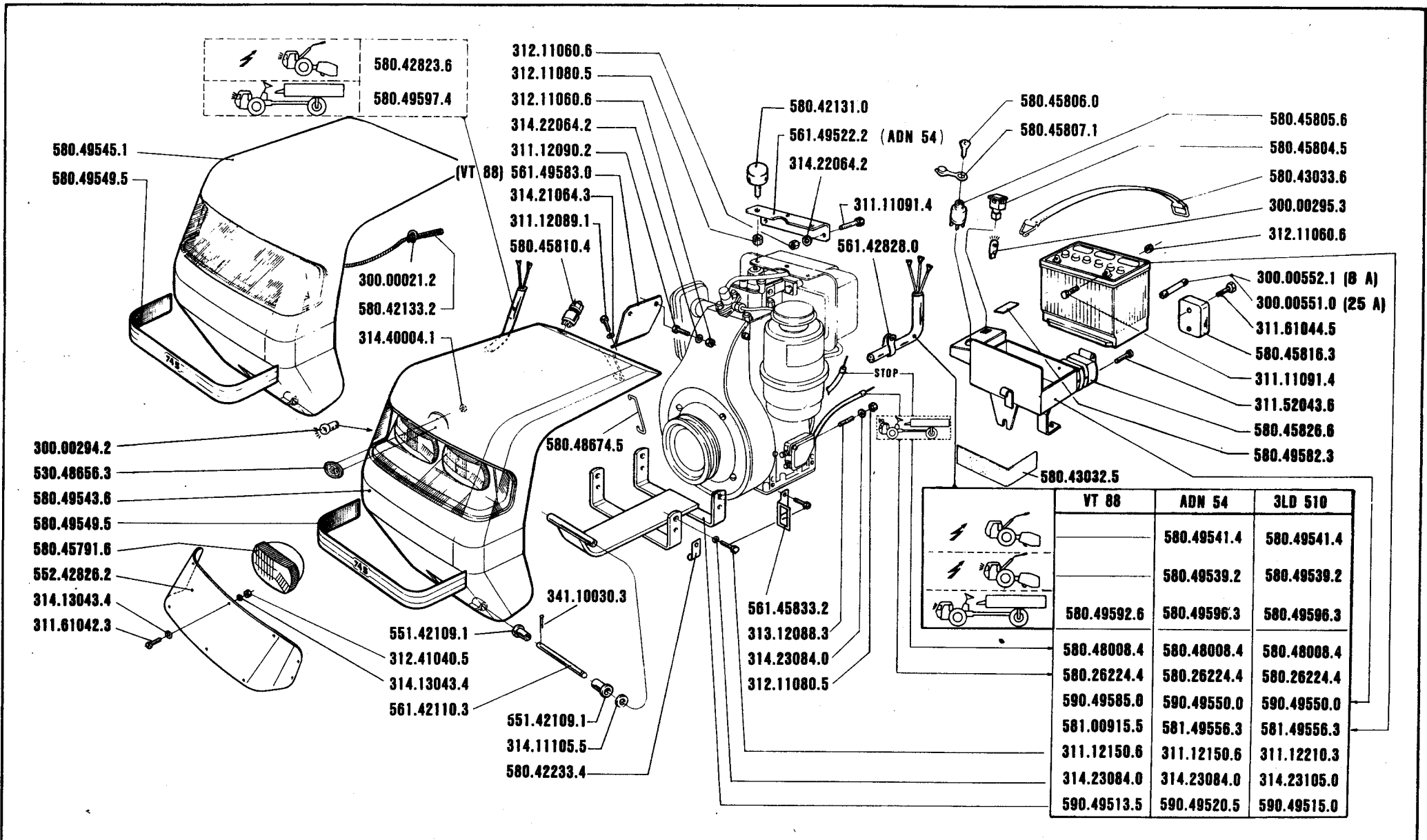
715 · 725
735 · 745

AVVIAMENTO ELETTRICO (745)
ARRANQUE ELECTRICO
ELECTRIC STARTER
DÉMARRAGE ÉLECTRIQUE
ELEKTROSTART

DALLA MACCHINA _____ 715
DE LA MAQUINA _____ 725
DE LA MACHINE _____ 735
FROM THE MACHINE _____
AB DER MASCHINE _____
N° 204 200 745

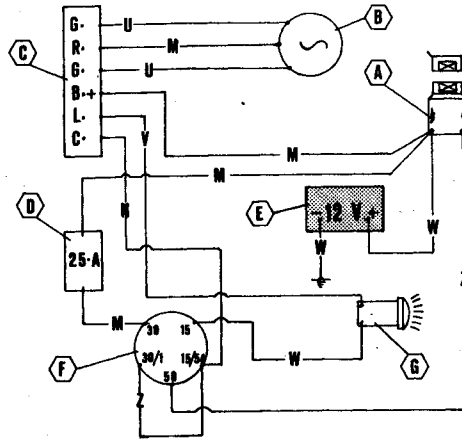
04.02

1.04.1989

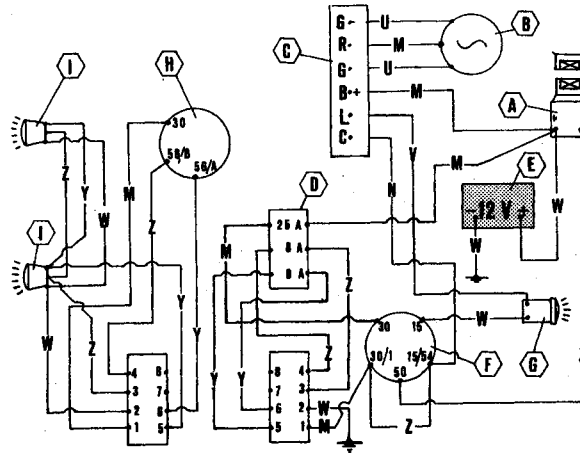


	715 · 725	AVVIAMENTO ELETTRICO (745)		DALLA MACCHINA DE LA MAQUINA DE LA MACHINE FROM THE MACHINE AB DER MASCHINE N°	715	04.01
	735 · 745	ARRANQUE ELECTRICO	ELECTRIC STARTER		725	
		DÉMARRAGE ÉLECTRIQUE	ELEKTROSTART		735	
					203000 745	
					1.10.1988	

AVVIAMENTO SENZA FANALI
ELECTRIC STARTER WITHOUT LIGHTS
DEMARRAGE ELECTRIQUE SANS FEUX
ARRANQUE SIN FANALES
ELEKTROSTARTER OHNE LICHTER

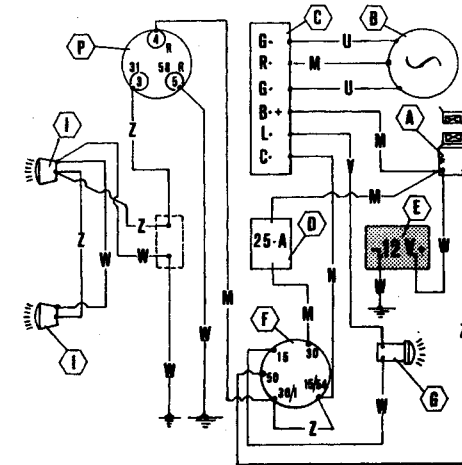


AVVIAMENTO CON FANALI
ELECTRIC STARTER WITH LIGHTS
DEMARRAGE ELECTRIQUE AVEC FEUX
ARRANQUE CON FANALES
ELEKTROSTARTER MIT LICHTEN



MOTOAGRICOLA
TRANSPORTEUR
TRANSPORTEUR
TRACTOCARRO
TRANSPORTER

ADN 54 - 3LD 510

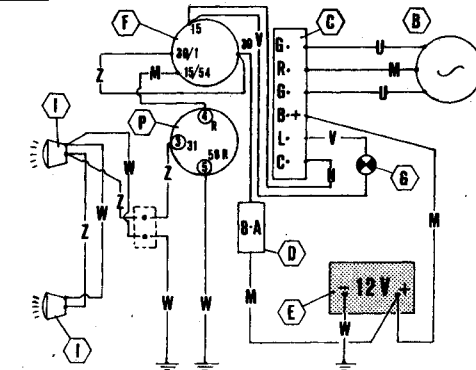


A	B	C	D	E	F	G	H	I	P
MOTORE D'AVVIAMENTO STARTER DÉMARRER MOT. DE ARRANQUE ANLASSMOTOR	GENERATORE GENERATOR GÉNÉRATEUR GENERADOR GENERATOR	REGOLATORE REGULATOR RÉGULATEUR REGULADOR REGLER	FUSIBILI FUSES FUSIBLES FUSIBLES SCHMELZSICHERUNGEN	BATTERIA BATTERY BATTERIE BATERIA BATTERIE	INTERRUTTORE SWITCH INTERRUPTEUR INTERRUPTOR SCHALTER	SPIA CARICA BATTERIA BATTERY LONG WARN. LIGHT TÉMOIN CHARG. BATTERIE LUZ CARGA BATERIA BATTERIELADUNG KTR.LAMPE	COMMUTATORE LUCI LIGHT COMMUTATOR COMMUNTEUR FEUX COMMUNTEUR LUZ LICHTKOMMUTATOR	FANALI LIGHTS FELIX FAROS LAMPEN	PRESA 7 POLI 7 POLES PLUG PRISE 7 POLES ENCHUFE 7 POLOS 7. POLEN STECKDOSE

W	M	N	U	V	Z	Y
NERO BLACK NOIR NEGRO SCHWARZ	ROSSO RED ROUGE ROJO ROT	VERDE GREEN VERT VERDE GRÜN	GIALLO YELLOW JAUNE AMARILLO GELB	BIANCO WHITE BLANC BLANCO WEISS	MARRONE BROWN MARRON CASTANO BRAUN	GRIGIO GREY GRIS GRIS GRAU

MOTOAGRICOLA
TRANSPORTEUR
TRANSPORTEUR
TRACTOCARRO
TRANSPORTER

VT 88



BCS

715 · 725
735 · 745

SCHEMA ELETTRICO (745)
ESQUEMA ELECTRICO
ELECTRIC DIAGRAM
SCHEMA ELECTRIQUE
ELEKTRISCHER STROMLAUFPLAN

DALLA MACCHINA
DE LA MAQUINA
DE LA MACHINE
FROM THE MACHINE
AB DER MASCHINE

N°

715

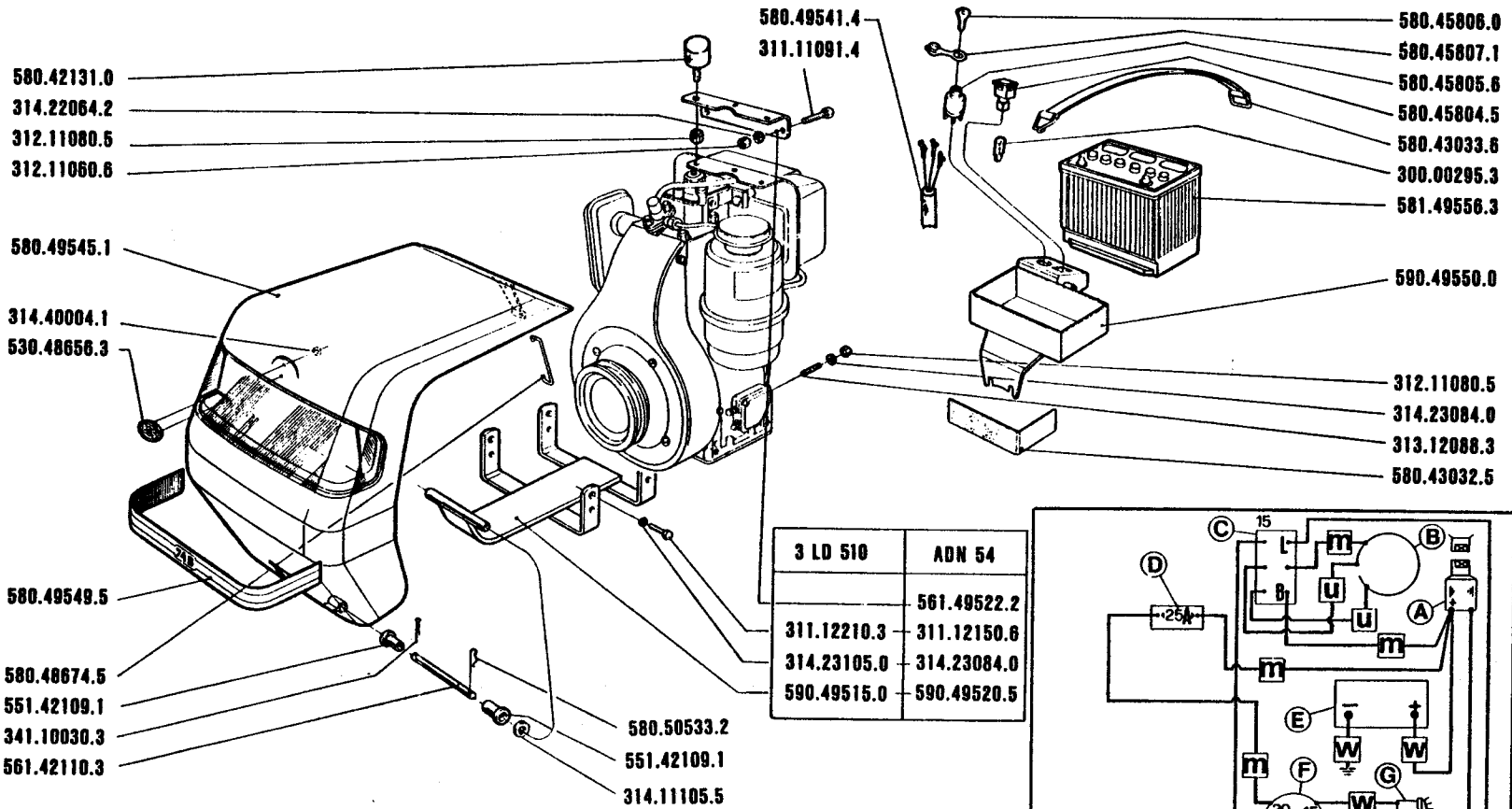
725

735

745

04.01
BIS

1.10.1988



A	B	C	D	E	F	G
MOTORINO D'AVV.	GENERATORE	REGOL.RE	FUSIBILI	BATTERIA	INTERRUTTORE	SPIE CARICA BATT.
STARTER	GENERATOR	REGULATOR	FUSES	BATTERY	SWITCH	WARNING LIGHT
DÉMARREUR	GÉNÉRATEUR	RÉGULATEUR	FUSIBLES	BATTERIE	INTERRUPTEUR	TEMOIN DE CHAR
MOT. DE ARRANQUE	GENERADOR	REGULADOR	FUSIBLES	BATERIA	INTERRUPTOR	LUZ CONT BATERIA
ANLASSMOTOR	GENERATOR	REGLER	SCHMELZSICHERUNGEN	BATTERIE	SCHALTER	KONTROLLAMPE

W	m	n	u	v	z	y
NERO	ROSSO	VERDE	GIALLO	BIANCO	MARRONE	GRIGIO
BLACK	RED	GREEN	YELLOW	WHITE	BROWN	GREY
NOIR	ROUGE	VERT	JAUNE	BLANC	MARRON	GRIS
NEGRO	ROJO	VERDE	AMARILLO	BLANCO	CASTANO	GRIS
SCHWARZ	ROT	GRÜN	GELB	WEIS	BRAUN	GRAU

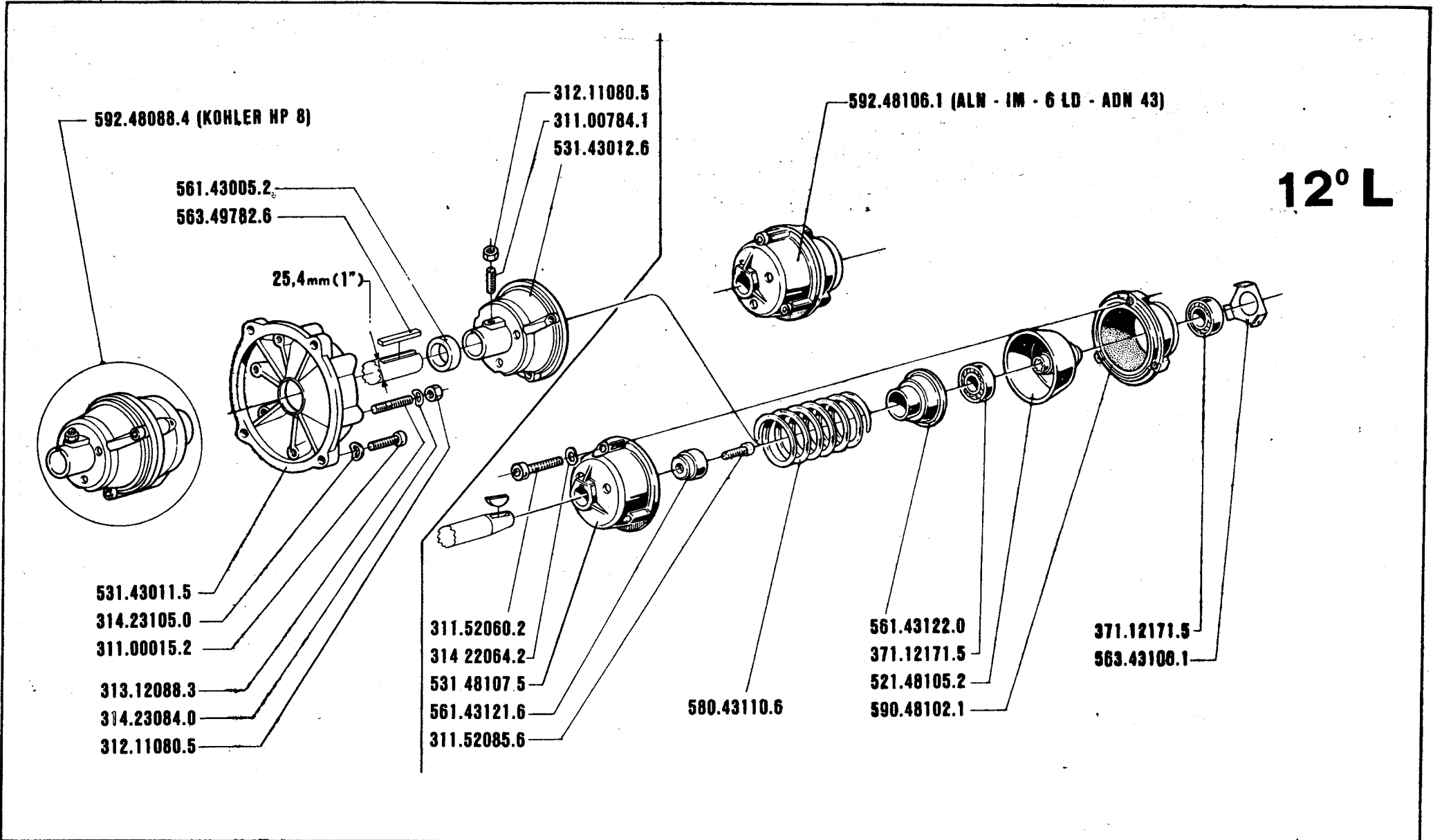


715 - 725
735 - 745

AVVIAMENTO ELETTRICO (745)
ARRANQUE ELECTRICO
ELECTRIC STARTER
ELECTROSTART
DÉMARRAGE ÉLECTRIQUE

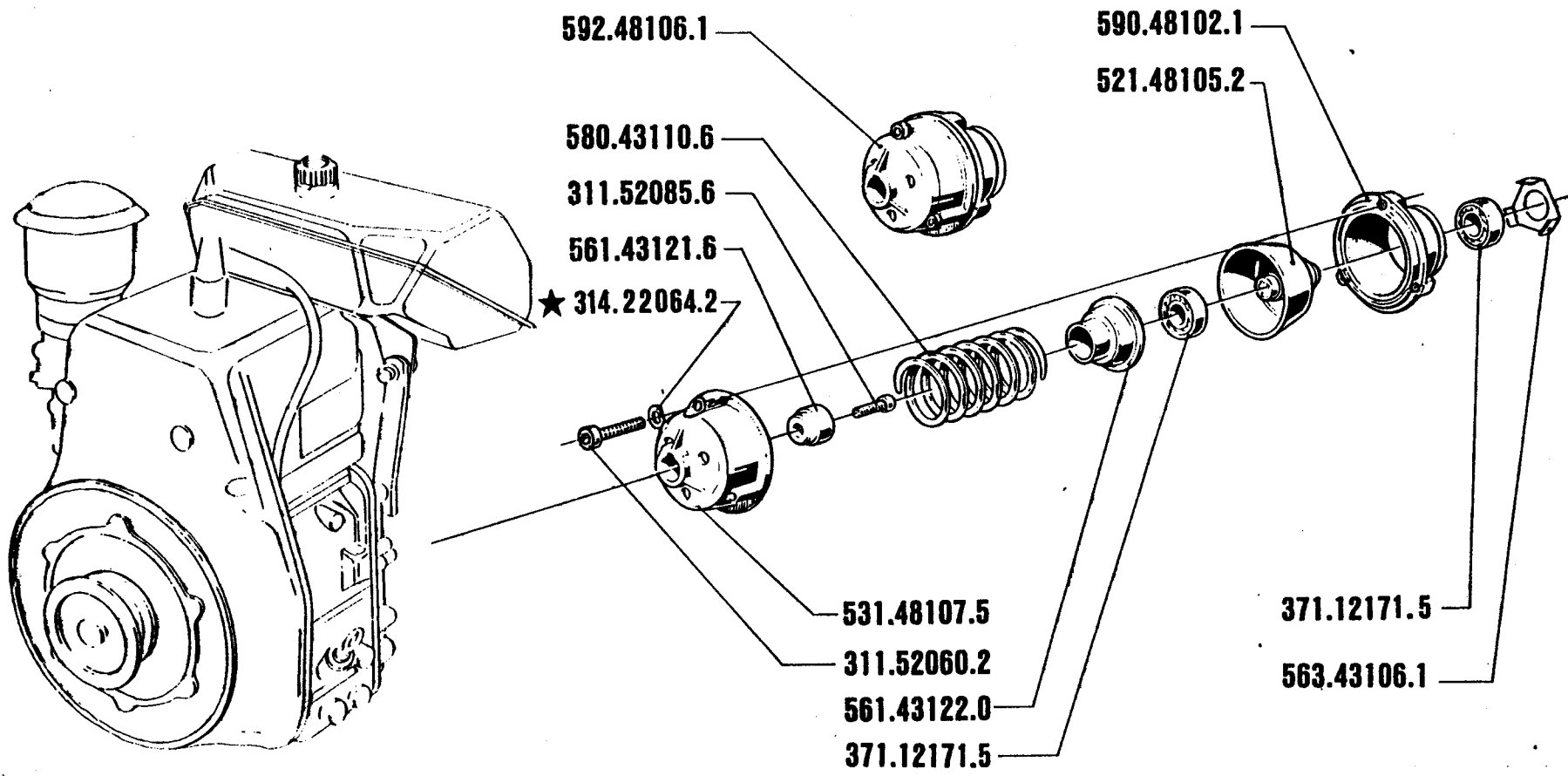
DALLA MACCHINA
DE LA MAQUINA
DE LA MACHINE
FROM THE MACHINE
AB DER MASCHINE
N° 200001 745

04.00
1.9.1985



	715 · 725	FRIZIONE (715-725-735)	CLUTCH	DALLA MACCHINA DE LA MAQUINA DE LA MACHINE FROM THE MACHINE AB DER MASCHINE	78600	715	05.04
	735 · 745				84900	725 735	
		EMBRAGUE	KUPPLUNG	N°			1.10.1988

12° L



715 - 725
735 - 745

EMBRAGUE
EMBRAYAGE

FRIZIONE (715-725-735)

CLUTCH
KUPPLUNG

DALLA MACCHINA
DE LA MAQUINA
DE LA MACHINE
FROM THE MACHINE
AB DER MASCHINE

72973

76501

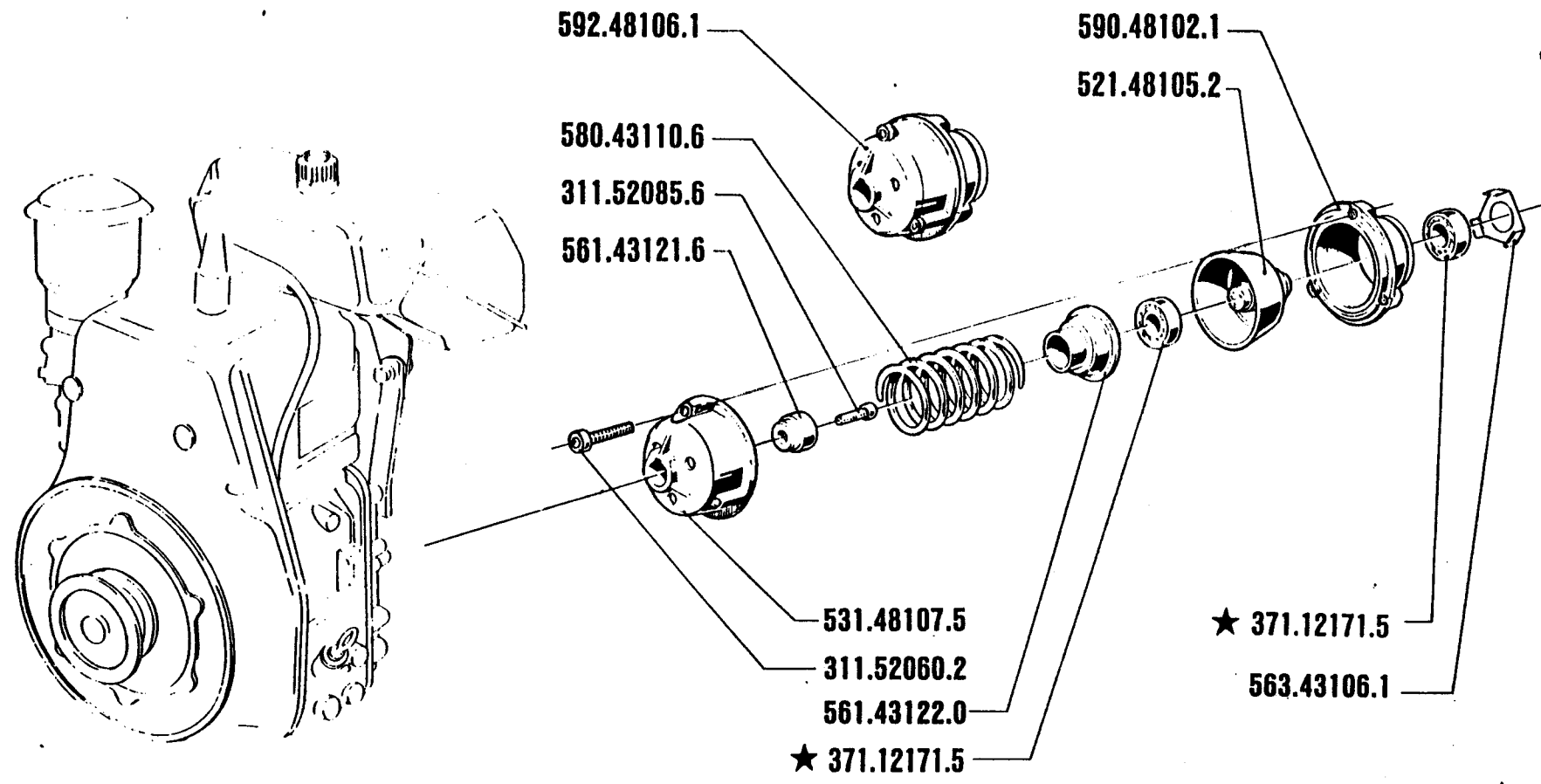
715
725
735

05.03

1.4.1987

N°

12° L



715 - 725
735 - 745

EMBRAGUE
EMBAYAGE

FRIZIONE (715-725-735)

CLUTCH
KUPPLUNG

DALLA MACCHINA
DE LA MAQUINA
DE LA MACHINE
FROM THE MACHINE
AB DER MASCHINE

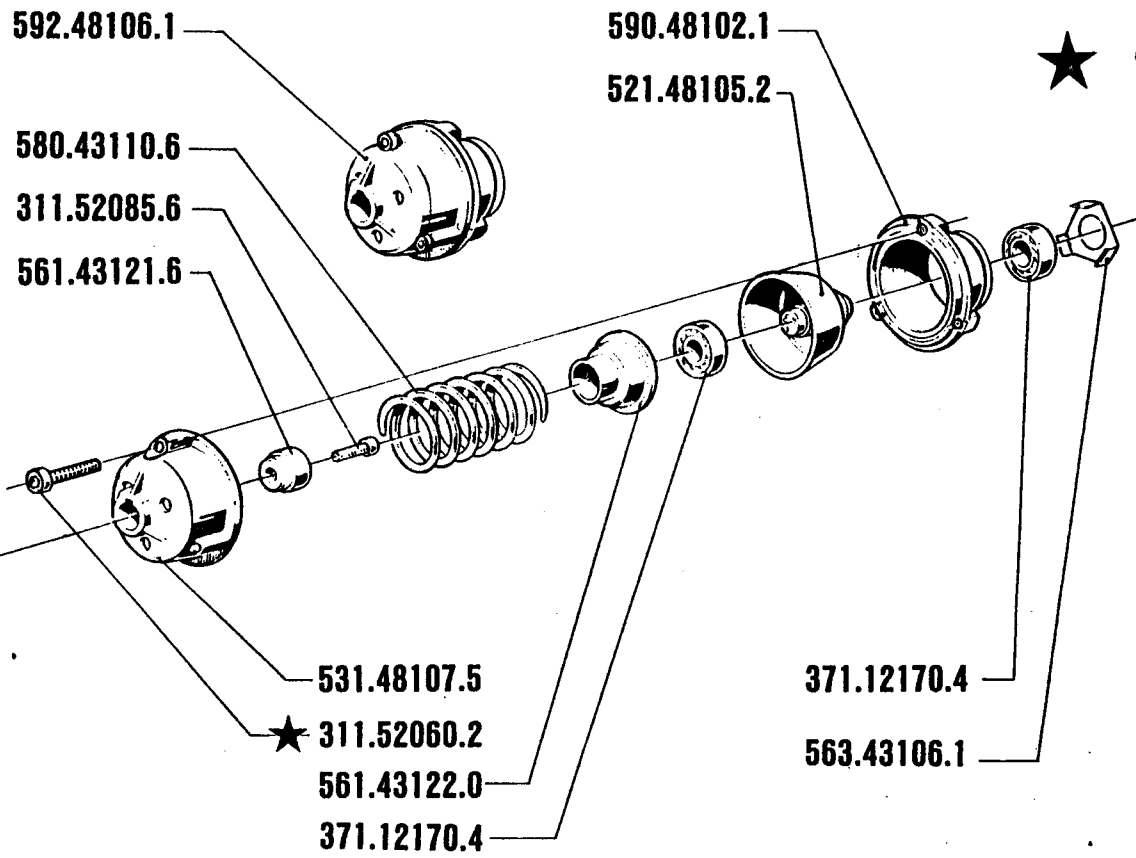
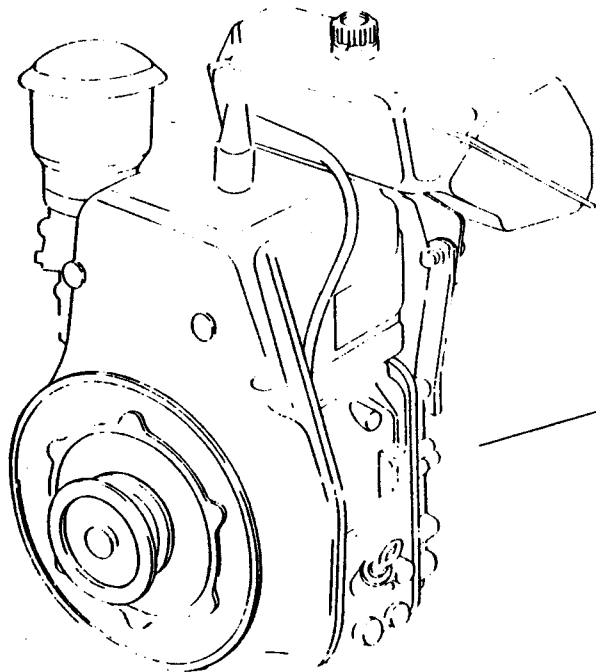
72973
76501

715
725
735

05.02

1.10.1986

N°



★ 12° L



715 - 725
735 - 745

EMBRAGUE
EMBAYAGE

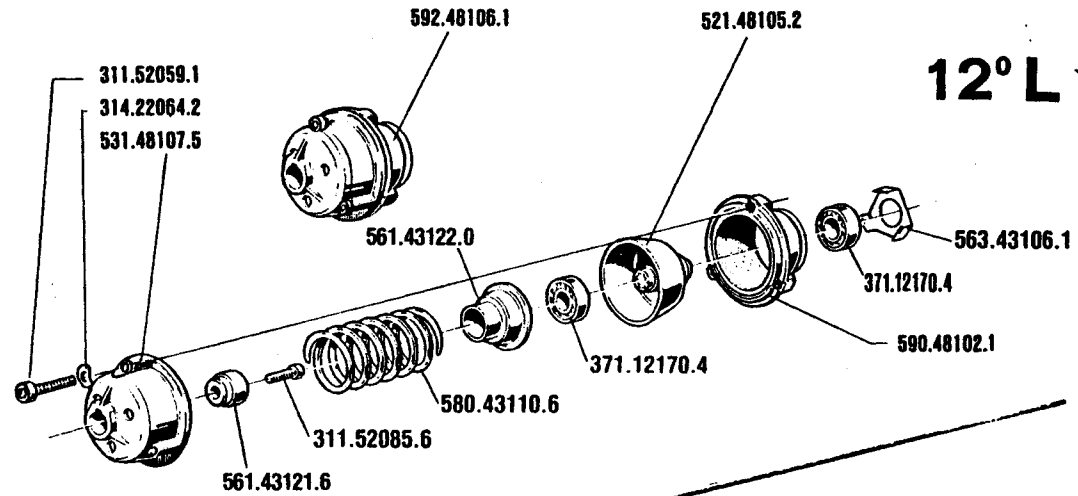
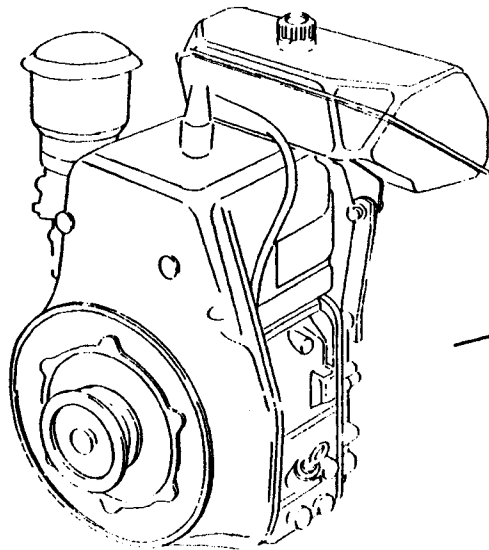
FRIZIONE (715-725-735)

CLUTCH
KUPPLUNG

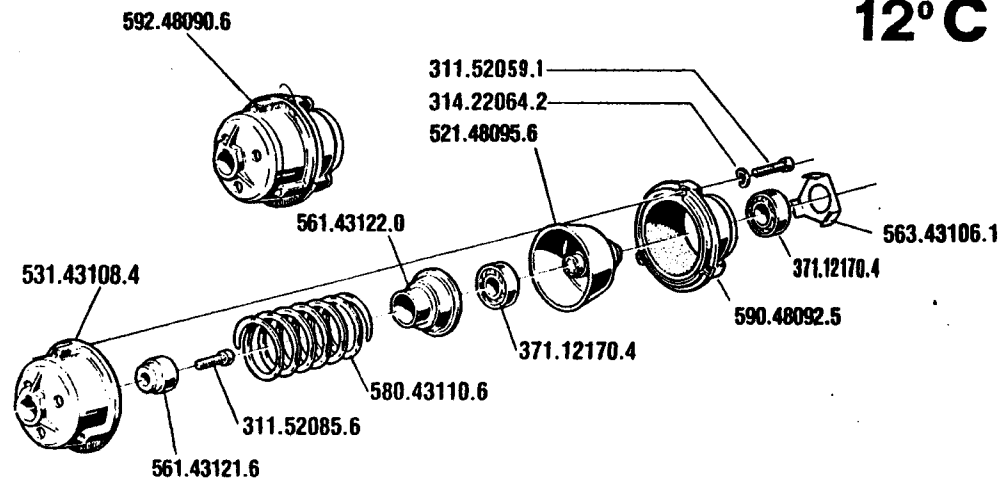
DALLA MACCHINA ★ 69500 } 715
DE LA MAQUINA } 725
DE LA MACHINE } 735
FROM THE MACHINE ★ 69680 }
AB DER MASCHINE }
N°

05.01

1.4.1986



12° L ★



12° C



715 - 725
735 - 745

EMBRAGUE
EMBAYAGE

FRIZIONE (715-725-735)

CLUTCH
KUPPLUNG

DALLA MACCHINA
DE LA MAQUINA
DE LA MACHINE
FROM THE MACHINE
AB DER MASCHINE

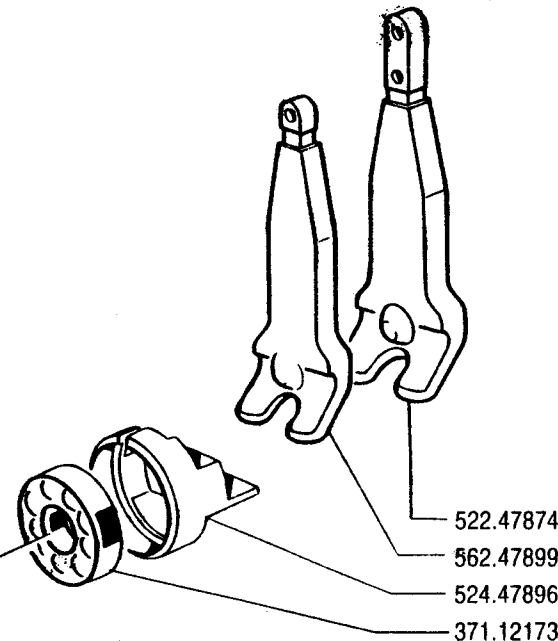
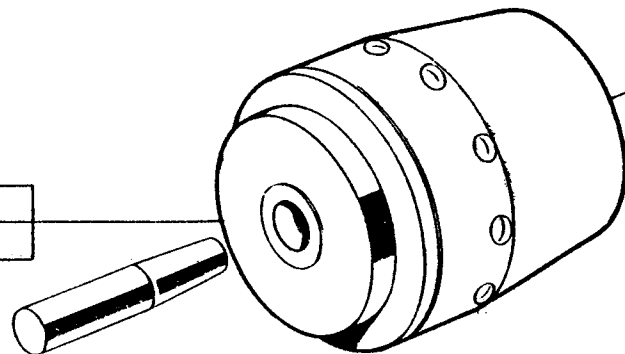
68724 ★ 715
68428 ★ 725
735

N°

05.00

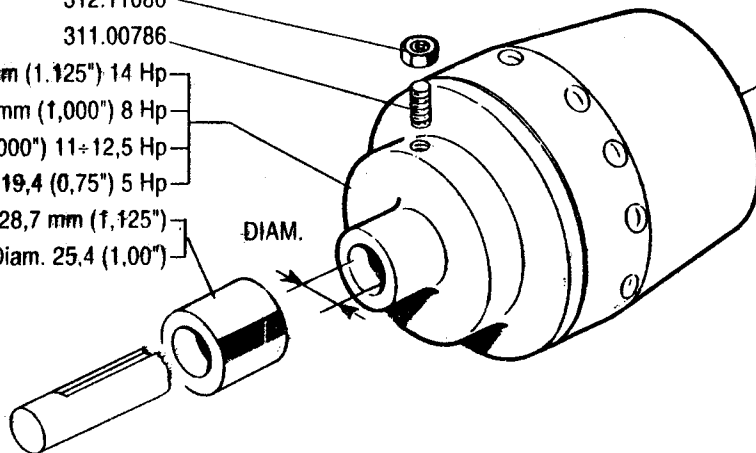
1.9.1985

592.47971 - 10 Hp
 592.47884 - 8 Hp
 592.47924 - 12+14 Hp



522.47874
 562.47899
 524.47896
 371.12173

312.11080
 311.00786
 592.47906 - Diam. 28,7 mm (1,125") 14 Hp
 592.47907 - Diam. 25,4 mm (1,000") 8 Hp
 592.47970 - Diam. 25,4 (1,000") 11+12,5 Hp
 592.43150 - Diam. 19,4 (0,75") 5 Hp
 561.47849 - Diam. 28,7 mm (1,125")
 561.47480 Diam. 25,4 (1,000")



NON SMONTARE MAI LA FRIZIONE
 NEVER DISASSEMBLE THE CLUTCH
 NE DEMONTER JAMAIS L'EMBRAYAGE
 NIEMALS DIE KUPPLUNG AUSBAUEN
 NO DESMONTAR JAMAS EL EMBRAGUE



SERIE

700

FRIZIONE A CONO AUTOVENTILANTE

EMBRAGUE

CLUTCH

EMBRAYAGE

KUPPLUNG

DALLA MACCHINA
 DE LA MAQUINA
 DE LA MACHINE
 FROM THE MACHINE
 AB.DER MASCHINE

715

725

737

745

05A01

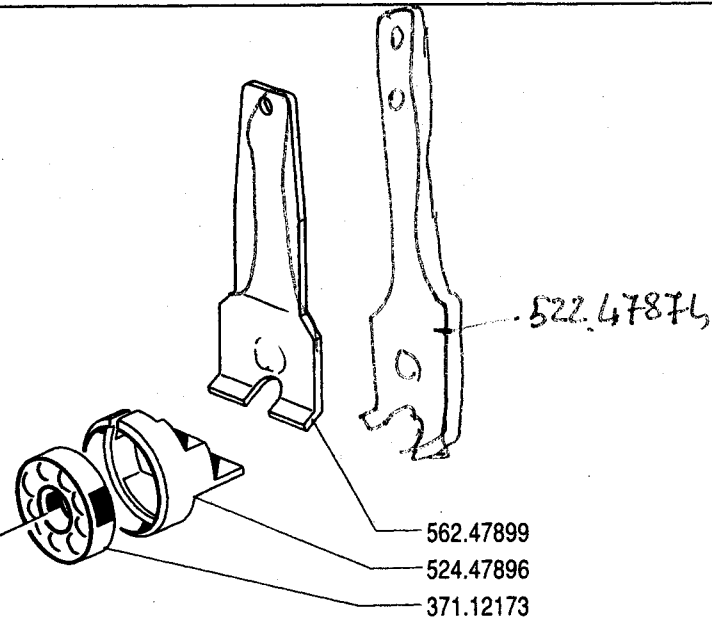
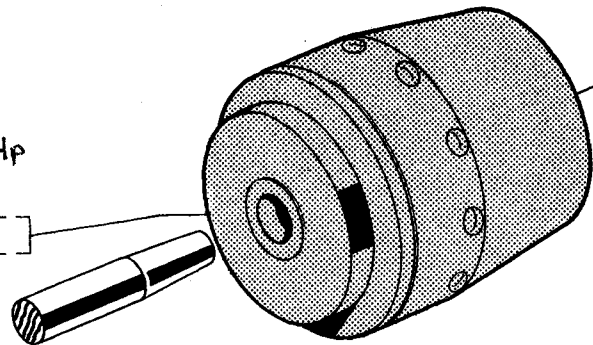
01.10.1992

N.

592.47971 - 10 ~~10~~ Hp

592.47884 - 8+ ~~8~~ Hp

592.47924 - 12+14Hp



522.4787L

562.47899

524.47896

371.12173

312.11080

311.00786

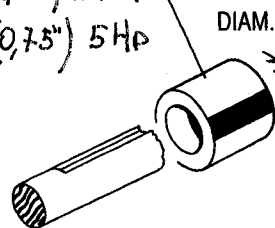
592.47906 - Diam.28,7 mm (1,125") 14 Hp

592.47907 - Diam. 25,4 mm (1,000") 8 Hp

561.47849 - Diam.28,7mm (1,125")

592.47970 - DIAM 25,4 (1,000") 11 ÷ 12,5 HP

592.43150 - DIAM 19,4 (0,75") 5 HP



NON SMONTARE MAI LA FRIZIONE
NEVER DISASSEMBLE THE CLUTCH
NE DEMONTER JAMAIS L'EMBRAYAGE
NIEMALS DIE KUPPLUNG AUSBAUEN
NO DESMONTAR JAMAS EL EMBRAGUE



SERIE

700

FRIZIONE A CONO AUTOVENTILANTE

EMBRAGUE

CLUTCH

EMBRAYAGE

KUPPLUNG

DALLA MACCHINA
DE LA MAQUINA
DE LA MACHINE
FROM THE MACHINE
AB DER MASCHINE

715

725

735

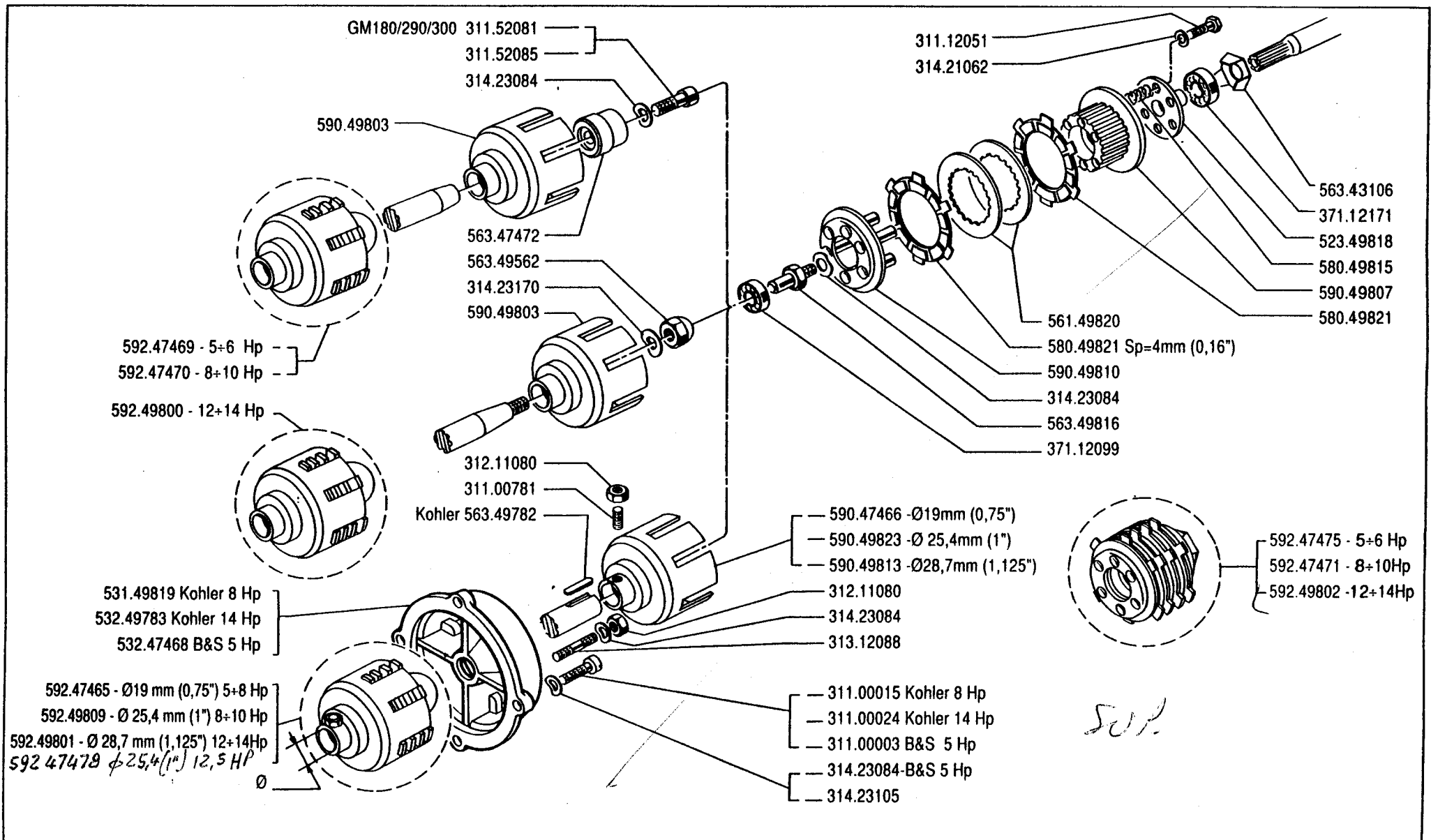
737

745

05A00

N.

1.10.1991



	SERIE	FRIZIONE A DISCHI		DALLA MACCHINA	715	06.07
	700	EMBRAGUE A DISCOS	DISC CLUTC	DE LA MAQUINA	725	
	EMBRAYAGE A DISQUES	SCHEIBENKUPPLUNG	DE LA MACHINE	735		
			FROM THE MACHINE	737		
			AB DER MASCHINE	745		
			N.		01.10.1991	

ALN - AT - IM - 6LD - ADN 43

592.47470

590.49803

311.52085 ★

314.23084

563.47472

VT 88 - 3LD - ADN 54

592.49800

590.49803

563.49562

314.23170

580.49821 ★

314.21062

311.12051

25,4 mm (1") HP 8
28,7 mm (1.125") HP 14

312.11080

311.00781

(0.16") 4mm

563.43106

371.12171

523.49818

580.49815

590.49823 HP 8
590.49813 HP 14

590.49810

314.23084

590.49807

561.49820

592.49809 HP 8
592.49801 HP 14

531.49818 HP 8
532.49783 HP 14

49819

563.49782

312.11080

314.23084

313.12088

371.12099

563.49558 M 8

563.49816 9x1 ★

KOHLER HP 8-HP 14

314.23105

311.00015 HP 8
311.00024 HP 14



SERIE

700

FRIZIONE A DISCHI

EMBRAGUE A DISCOS

DISC CLUTCH

EMBRAYAGE A DISQUES

SCHEIBENKUPPLUNG

DALLA MACCHINA
DE LA MAQUINA
DE LA MACHINE
FROM THE MACHINE
AB DER MASCHINE

86269 715

179047 725

95408 735

14052 737

204905 745

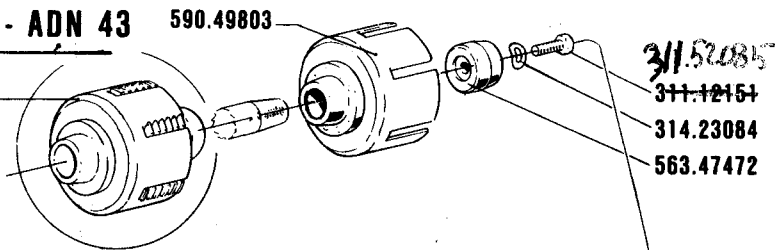
06-06

01.04.1991

N.

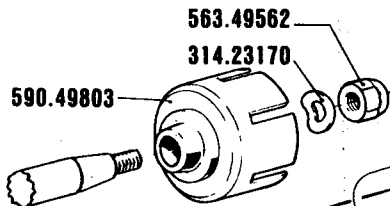
ALN - AT - IM - 6LD - ADN 43

592.47470 8/10 Hp
592.47469 5/6 Hp

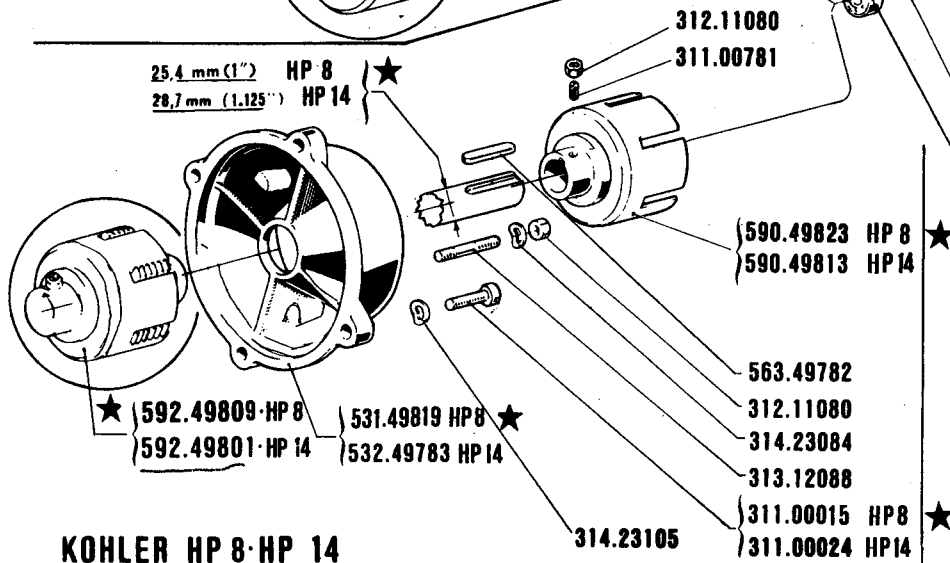


VT 88 - 3LD - ADN 54

12/14 Hp
592.49800

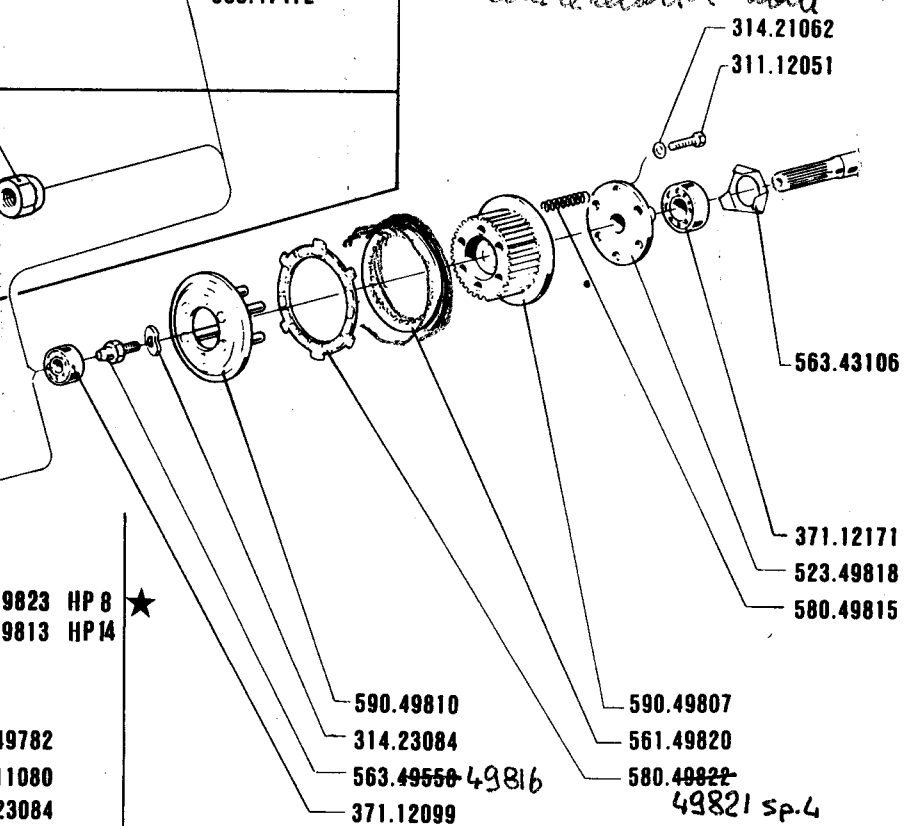


25.4 mm (1") HP 8
28.7 mm (1.125") HP 14



KOHLER HP 8-HP 14

fare dis. del gruppo dischetti
592.47475 3 molle
592.47471 4 molle
592.49802 6 molle
*Vedere se possibile far vedere il montaggio
con le relative molle*



SERIE

700

FRIZIONE A DISCHI

EMBRAGUE A DISCOS

DISC CLUTCH

EMBRAYAGE A DISQUES

SCHIBENKUPPLUNG

DALLA MACCHINA
DE LA MAQUINA
DE LA MACHINE
FROM THE MACHINE
AB DER MASCHINE

8 5 5 3 5 7 1 5

1 7 6 6 7 2 7 2 5

06-05

N.

1.10.1990

*Frizione a dischi xil KOHLER 8HP quando si avvia la macchina
di produzione*

ALN - AT - IM - 6LD - ADN 43

592.47470

590.49803

311.52085

311.12151

314.23084

563.47472



VT 88 - 3LD - ADN 54

592.49800

590.49803

563.49562

314.23170

312.11080

311.00781

25.4 mm (1") 8Hp

28.7 mm (1.125") 14Hp

590.49823 (8Hp)

590.49813 (14Hp)

590.49822

314.21062

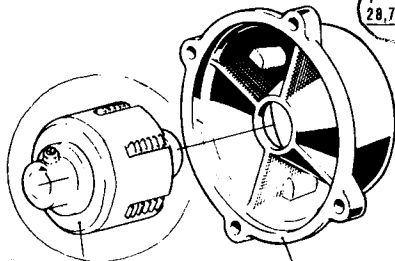
311.12051

563.43106

371.12171

523.49818

580.49815



592.49801 (14Hp)

592.49809 (8Hp)

532.49783 (14Hp)

531.49819 (8Hp)

KOHLER HP 14

590.49810

314.23084

563.49558

371.12099

590.49807

561.49820

580.49822

ottobre 90



715-725
735-737-745

FRIZIONE A DISCHI

EMBRAGUE A DISCOS

DISC CLUTCH

EMBRAYAGE A DISQUES

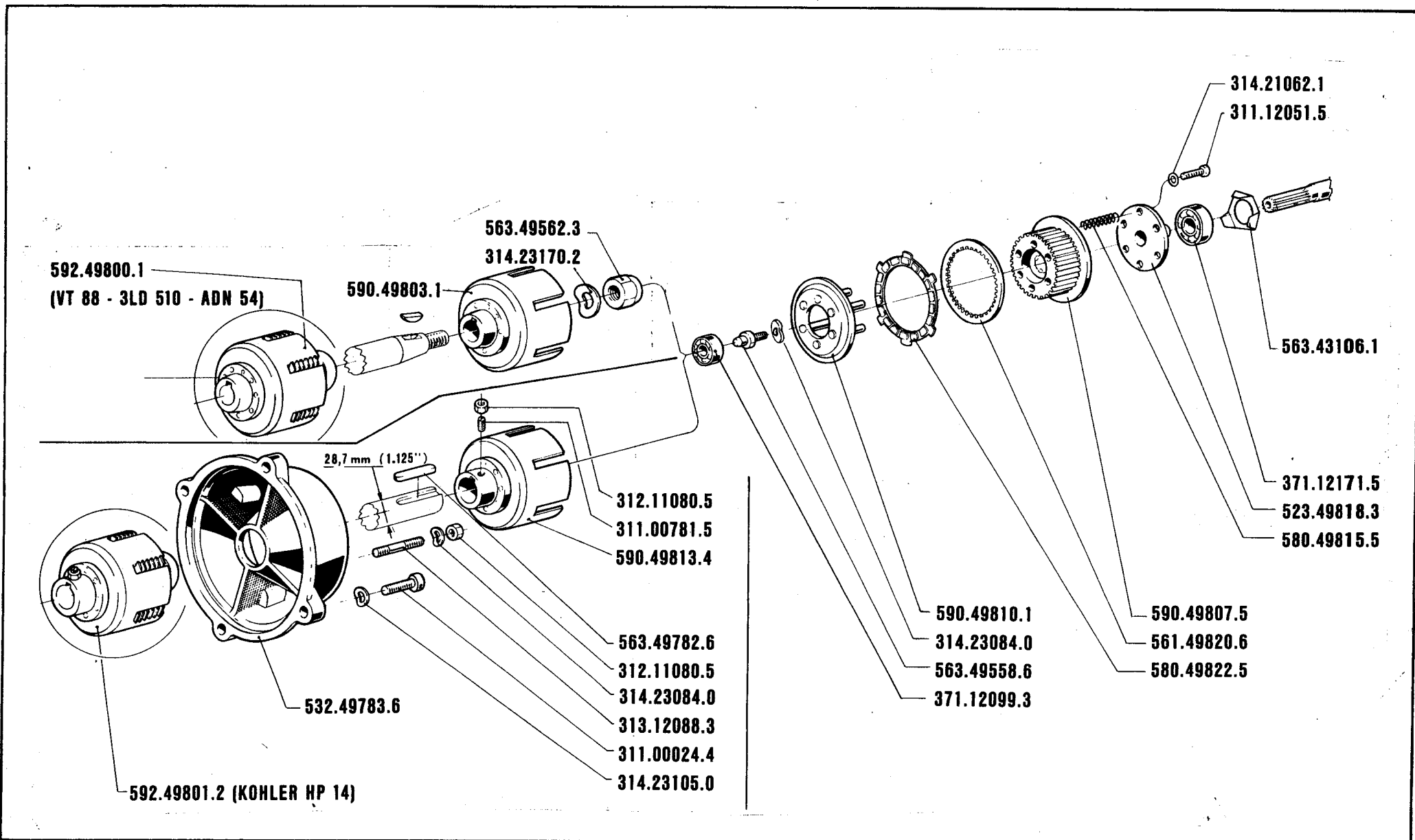
SCHEIBENKUPPLUNG

DALLA MACCHINA
DE LA MAQUINA
DE LA MACHINE
FROM THE MACHINE
AB DER MASCHINE

	715
	725
	735
	737
N°	10.000
	203580

06.04

1.04.1989



715 · 725
735 · 745

FRIZIONE A DISCHI

EMBRAGUE A DISCOS
EMBAYAGE A DISQUES

DISC CLUTCH
SCHEIBENKUPPLUNG

DALLA MACCHINA
DE LA MAQUINA
DE LA MACHINE
FROM THE MACHINE
AB DER MASCHINE

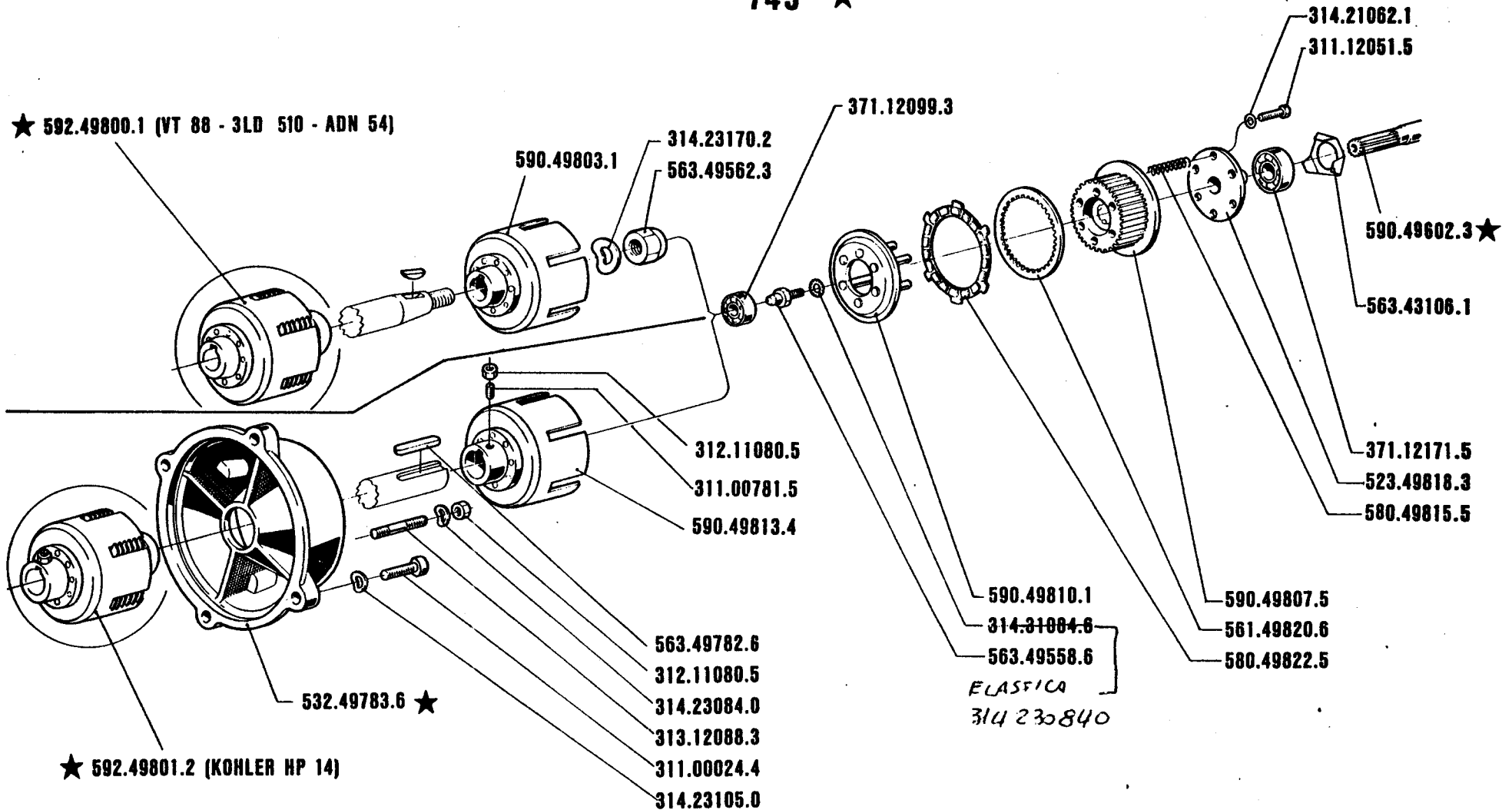
N°

715
725
735
203580 745

06.03

1.10.1988

745 ★



★



715 - 725
735 - 745

EMBRAGUE
EMBAYAGE

FRIZIONE (745)

CLUTCH
KUPPLUNG

DALLA MACCHINA
DE LA MAQUINA
DE LA MACHINE
FROM THE MACHINE
AB DER MASCHINE

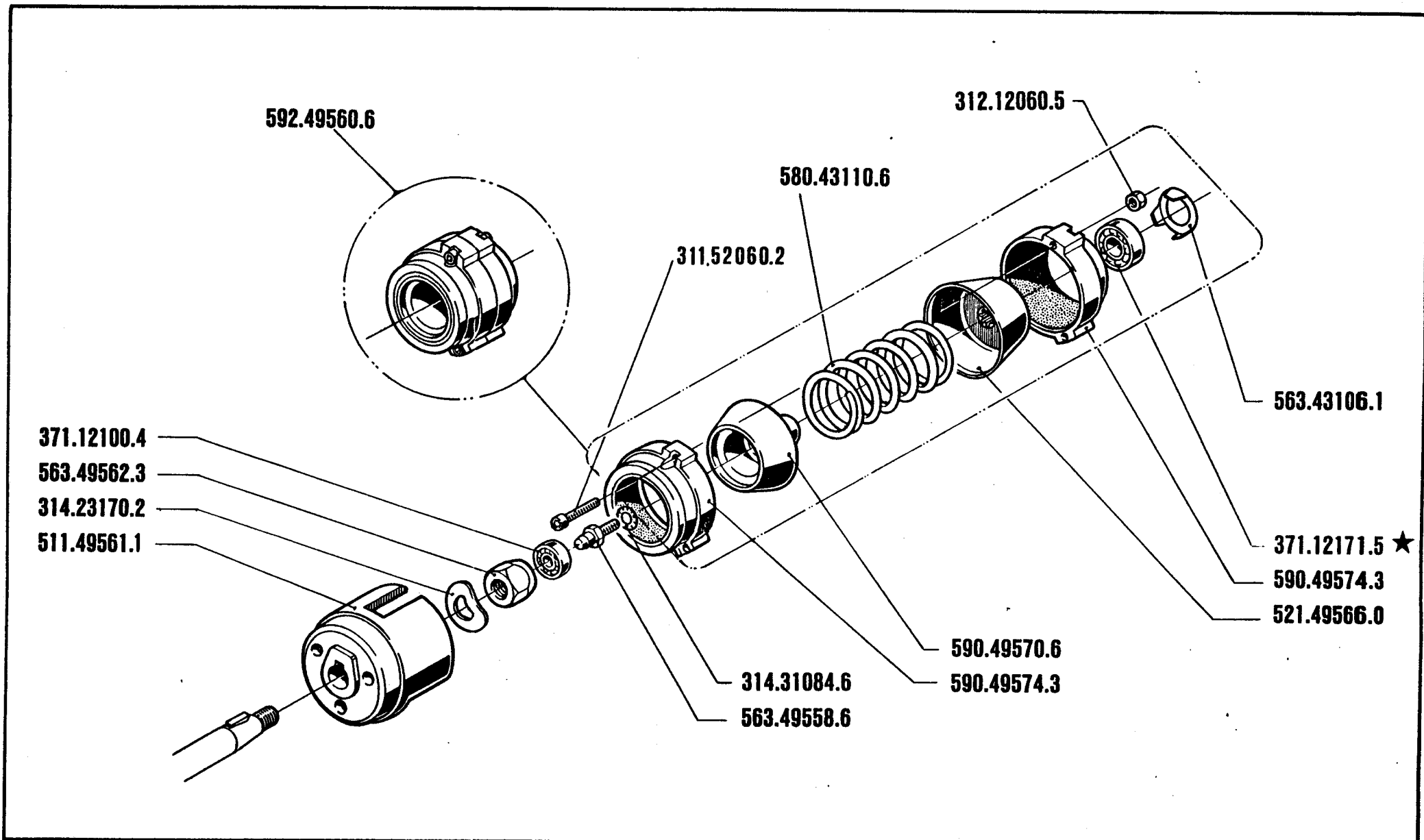
N°

203300

745

06.02

1.10.1987



715 - 725
735 - 745

EMBRAGUE
EMBAYAGE

FRIZIONE (745)

CLUTCH
KUPPLUNG

DALLA MACCHINA
DE LA MAQUINA
DE LA MACHINE
FROM THE MACHINE
AB DER MASCHINE

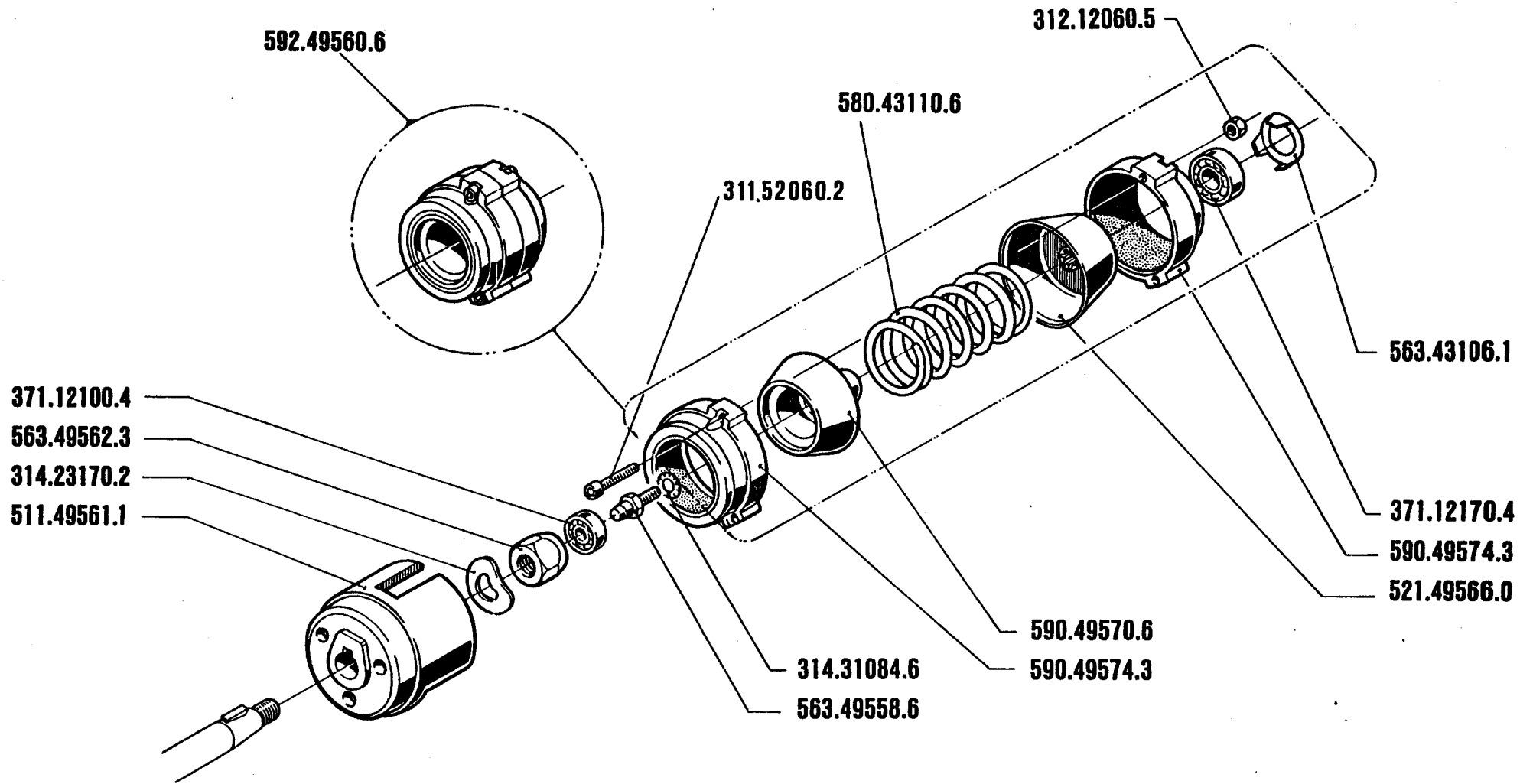
N°

202652

{745

06.01

1.10.1986



715 - 725
735 - 745

EMBRAGUE
EMBAYAGE

FRIZIONE (745)

CLUTCH
KUPPLUNG

DALLA MACCHINA
DE LA MAQUINA
DE LA MACHINE
FROM THE MACHINE
AB DER MASCHINE

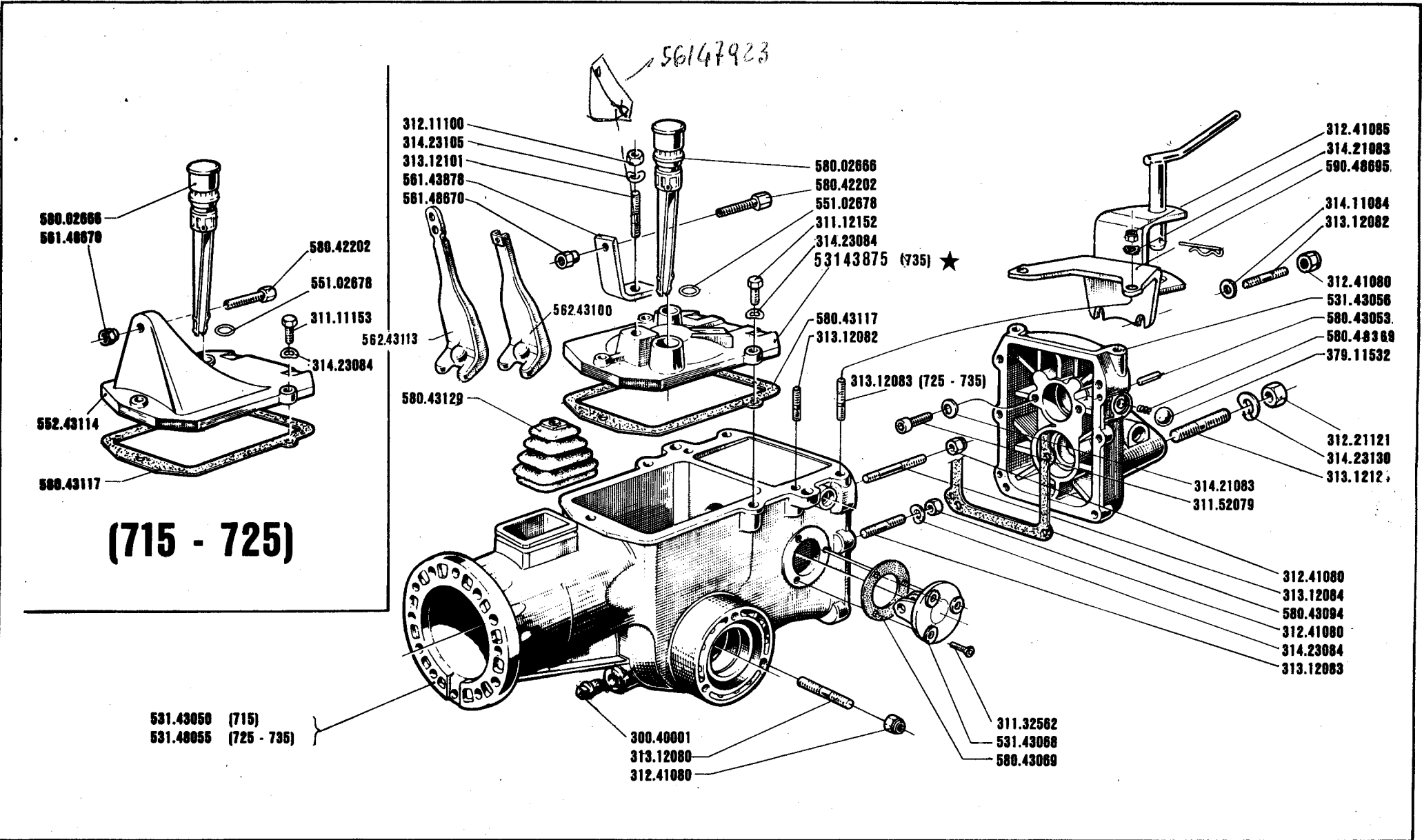
N°


200001

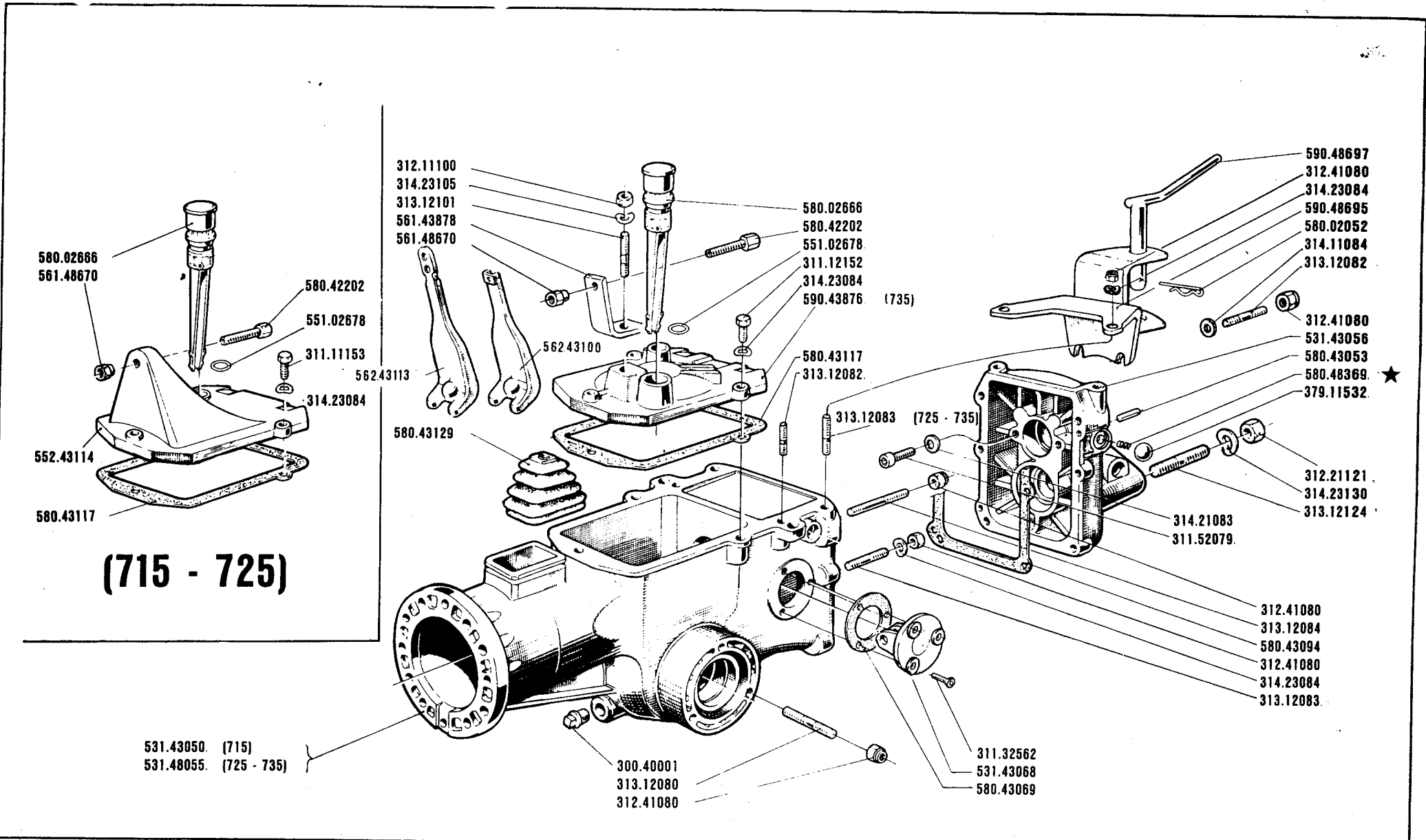
745

06.00

1.9.1985



	SERIE	700	SCATOLA CAMBIO (715-725-735)		DALLA MACCHINA DE LA MAQUINA DE LA MACHINE FROM THE MACHINE AB DER MASCHINE N.	07-06
			CAJA DE CAMBIO BOITE DE VITESSES	GEARBOX WECHSELGETRIEBE		



SERIE
700

SCATOLA CAMBIO (715-725-735)
CAJA DE CAMBIO
BOITE DE VITESSES

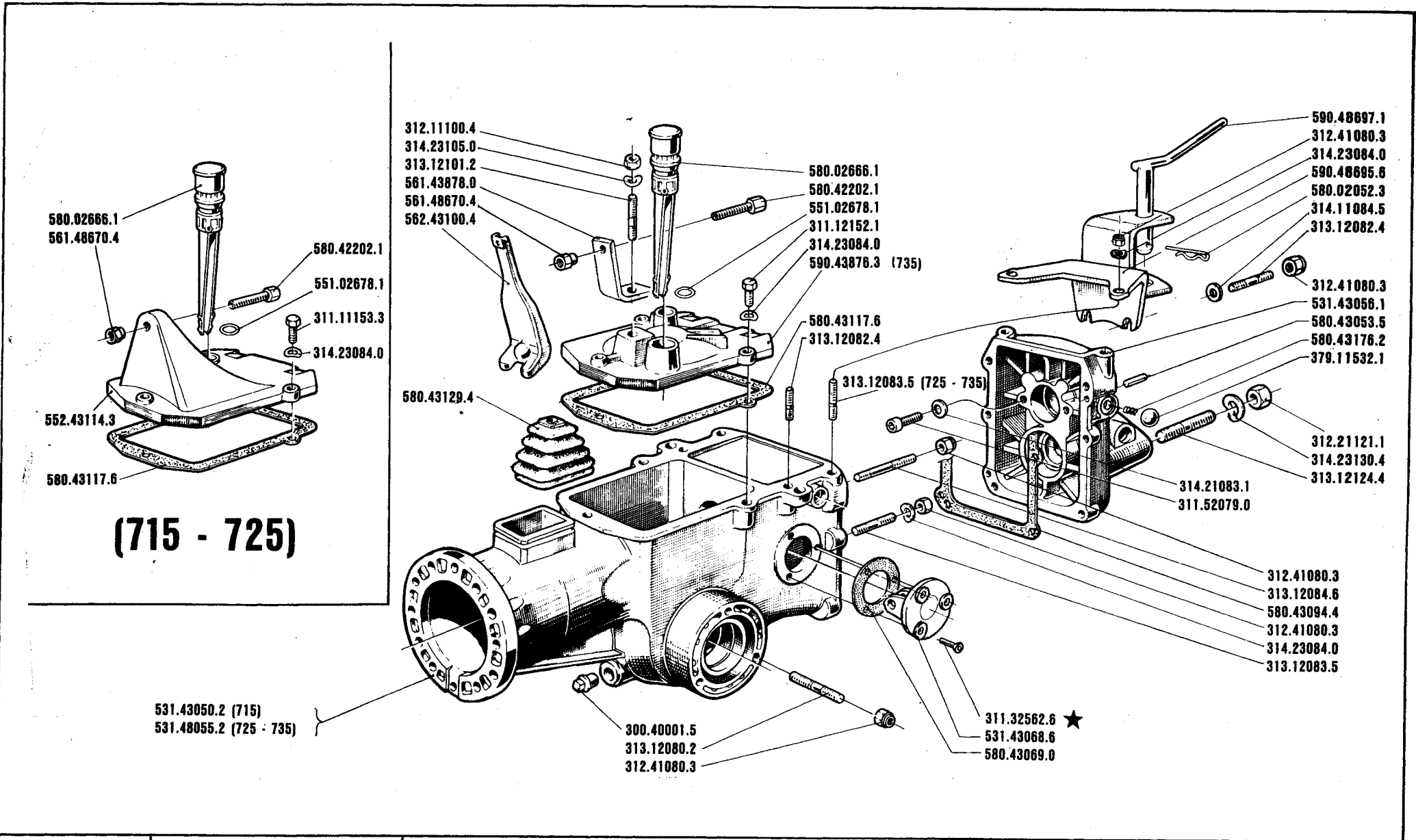
GEARBOX
WECHSELGETRIEBE

DALLA MACCHINA	8 2000	715
DE LA MAQUINA		
DE LA MACHINE	9 2750	725
FROM THE MACHINE		735
AB DER MASCHINE		

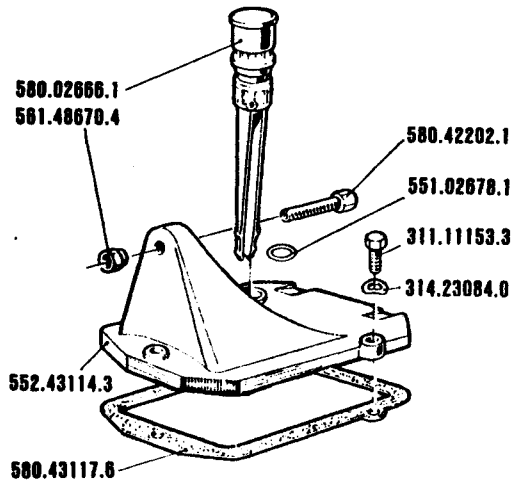
N°

07.05

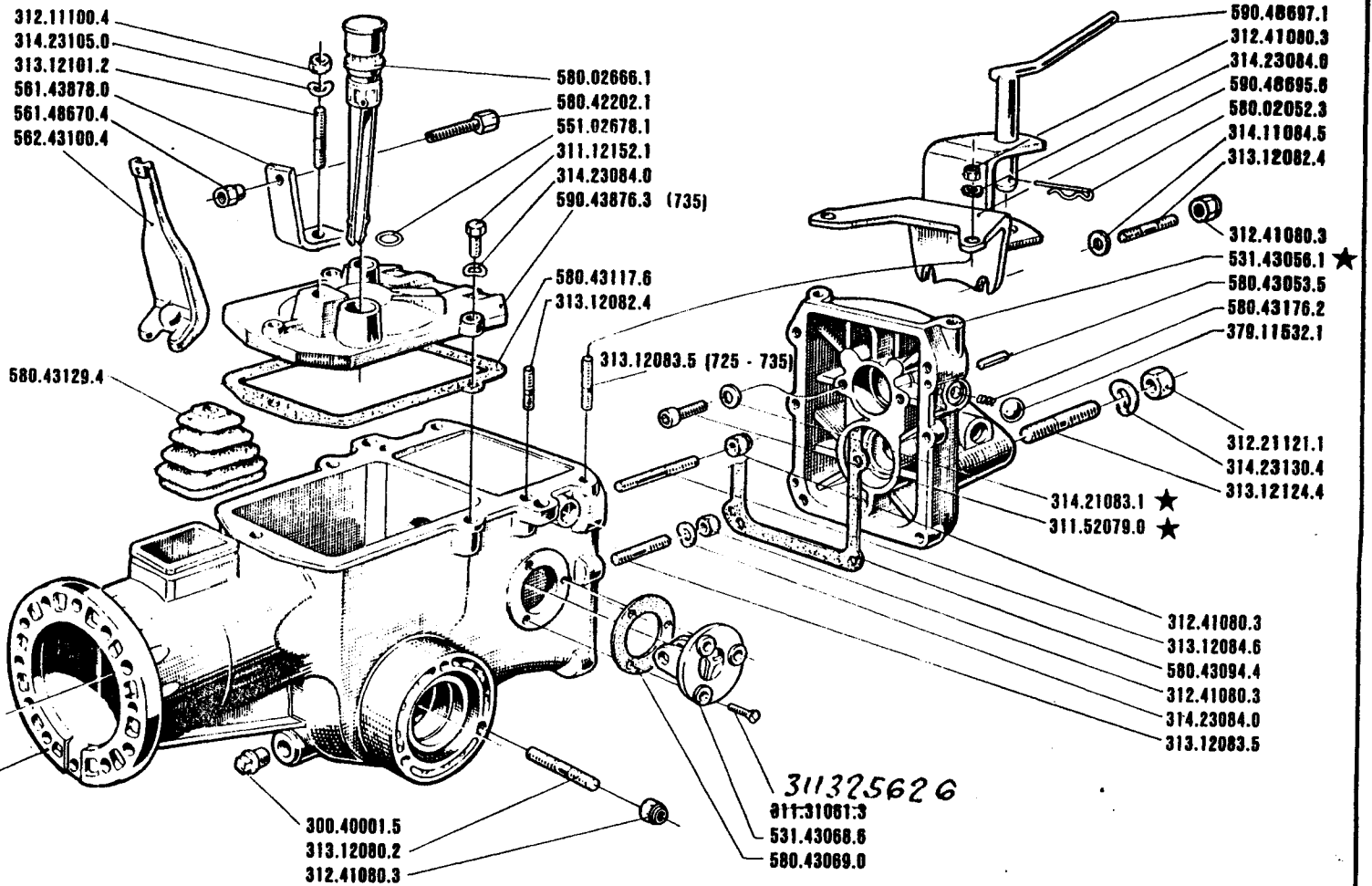
1.04.1989



	715 · 725 735 · 745	SCATOLA CAMBIO (715-725-735) CAJA DE CAMBIO BOITE DE VITESSES GEARBOX WECHSELGETRIEBE	DALLA MACCHINA DE LA MAQUINA DE LA MACHINE FROM THE MACHINE AB DER MASCHINE N°	79950 715 89070 {725 735}	07.04 1.10.1988



(715 - 725)



531.43050.2 (715)
531.48055.2 (725 - 735)



715 - 725
735 - 745

SCATOLA CAMBIO (715-725-735)
CAJA DE CAMBIO
BOITE DE VITESSES
GEARBOX
WECHSELGETRIEBE

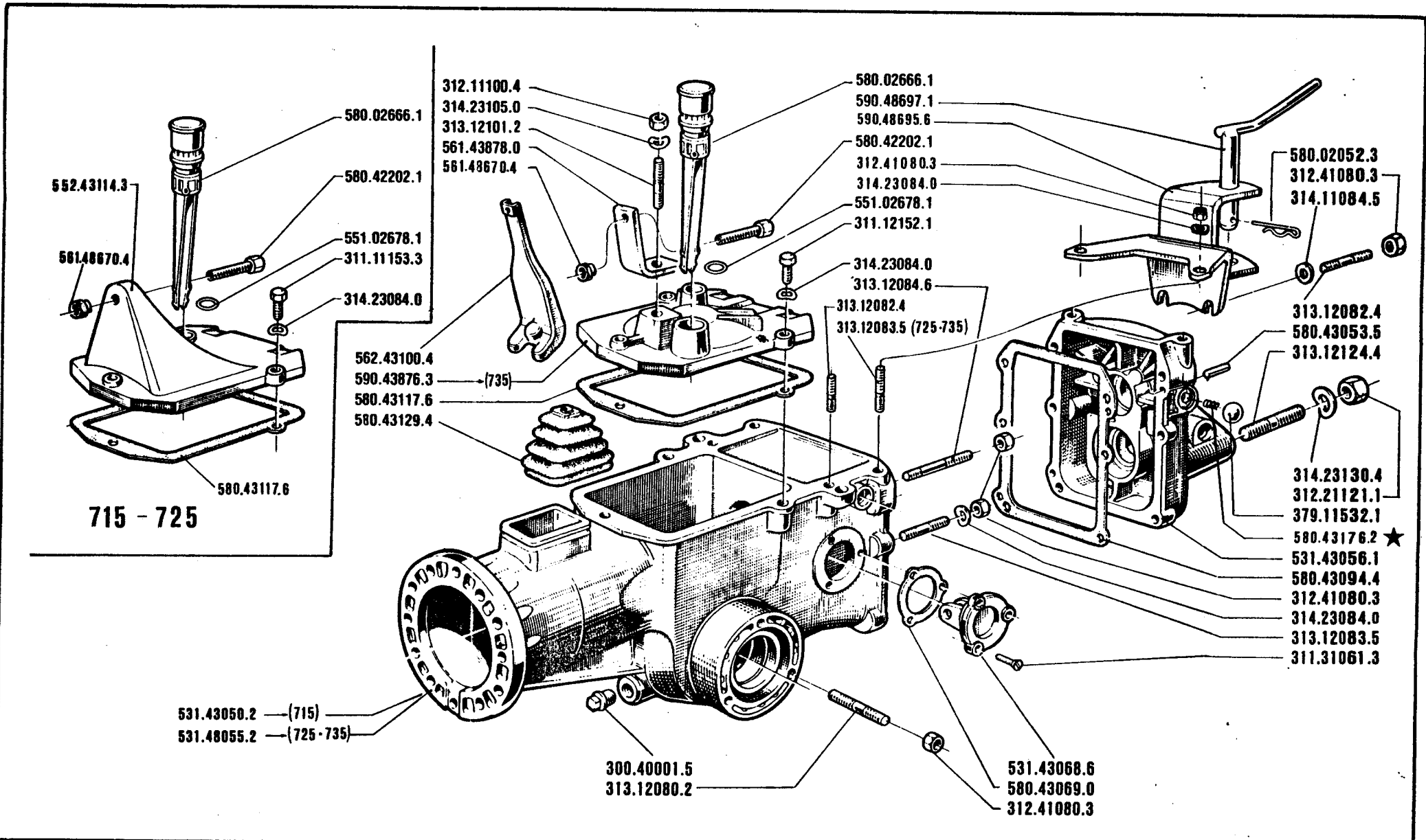
DALLA MACCHINA
DE LA MAQUINA
DE LA MACHINE
FROM THE MACHINE
AB DER MASCHINE

73793 } 715
★ 79973 } 725
735

N°

07.03

1.10.1987



715 - 725
735 - 745

SCATOLA CAMBIO (715-725-735)
 CAJA DE CAMBIO
 BOITE DE VITESSES

GEARBOX
 WECHSELGETRIEBE

DALLA MACCHINA
 DE LA MAQUINA
 DE LA MACHINE
 FROM THE MACHINE
 AB DER MASCHINE

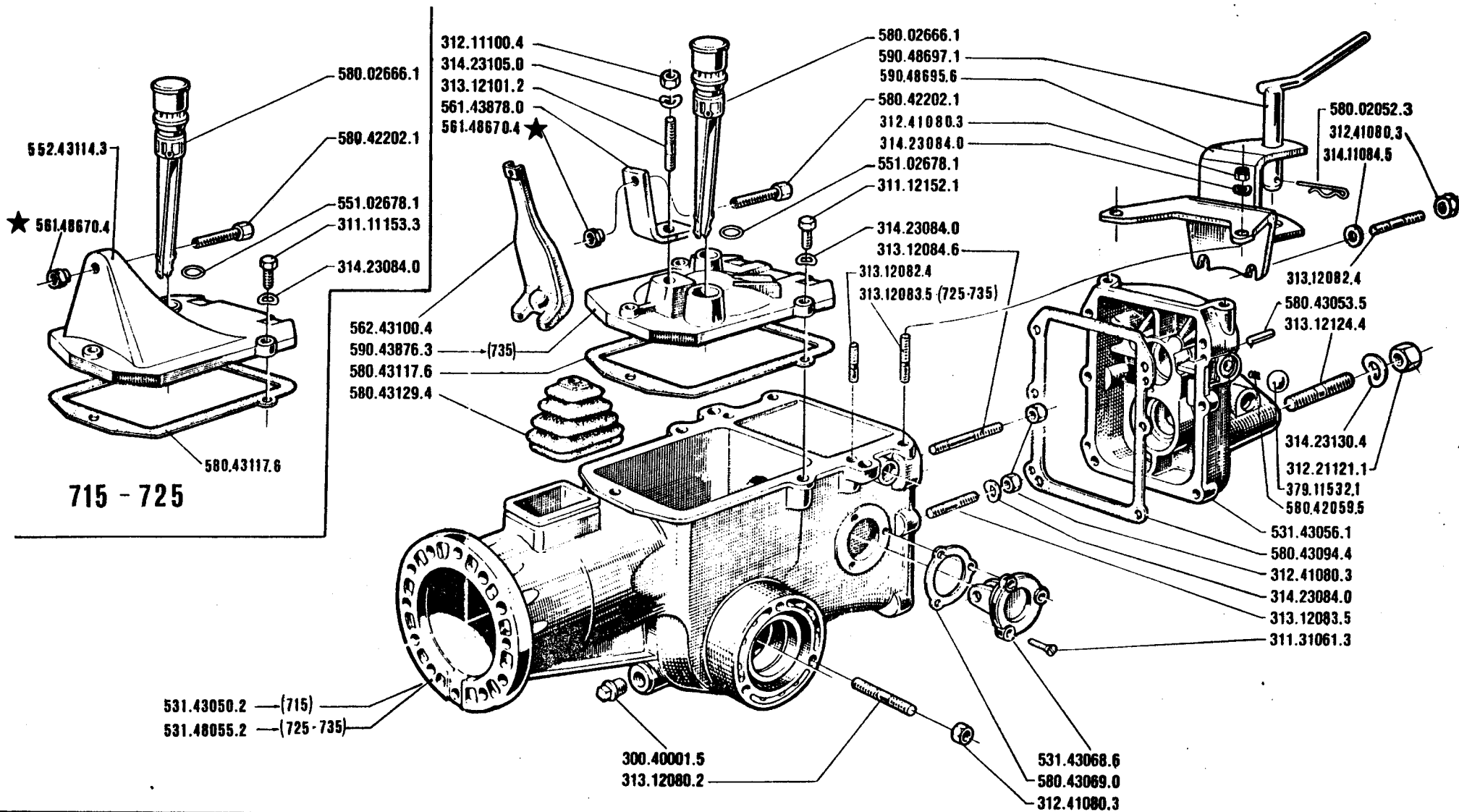
73793
77193

{715
 {725
 {735

07.02

N°

1.4.1987



715 - 725
735 - 745

.SCATOLA CAMBIO (715-725-735)
CAJA DE CAMBIO
BOITE DE VITESSES

GEARBOX
WECHSELGETRIEBE

DALLA MACCHINA
DE LA MAQUINA
DE LA MACHINE
FROM THE MACHINE
AB DER MASCHINE

67 963

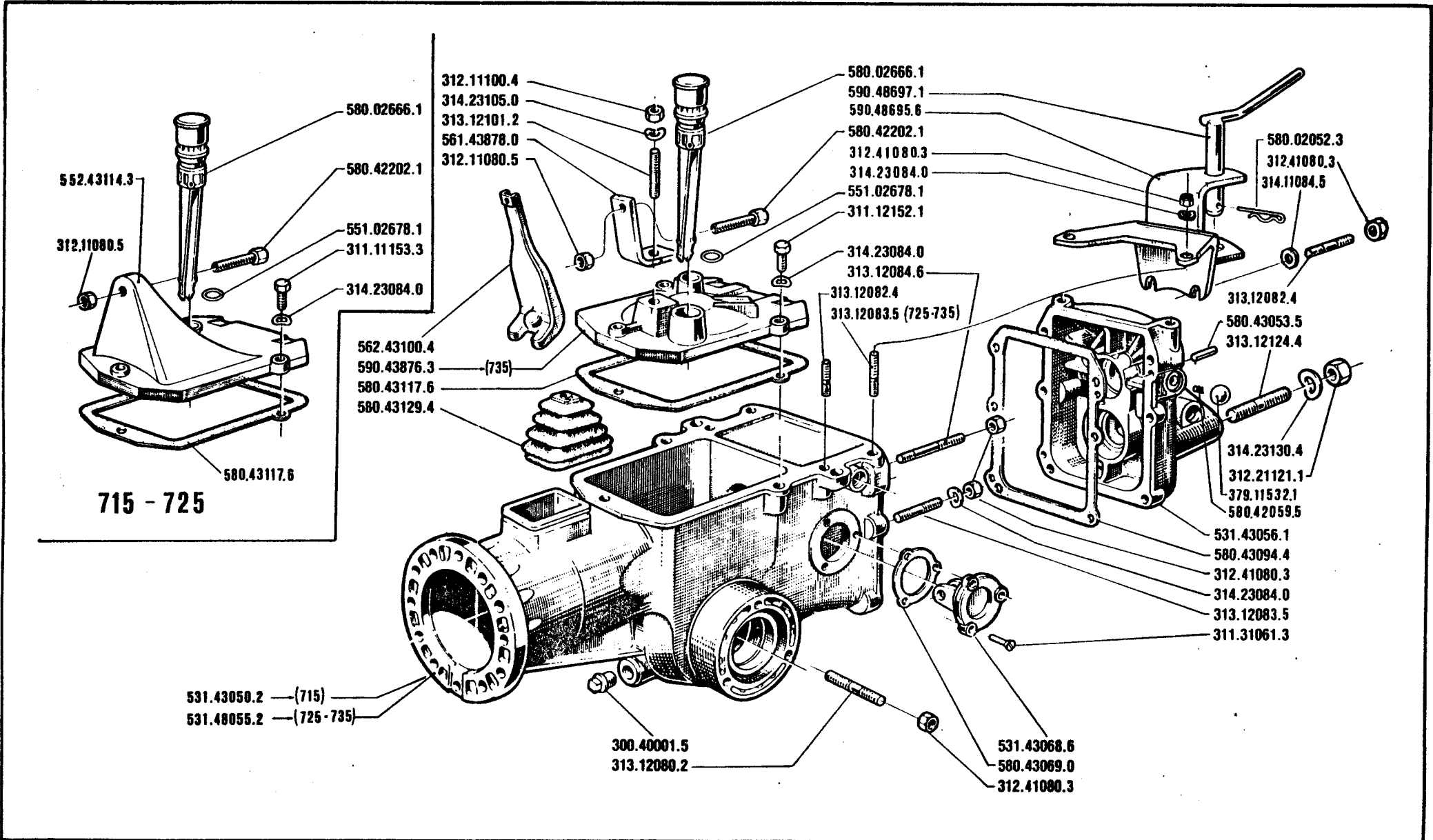
72 404

{715
725
735

07.01

1.4.1986

N°



715 - 725
735 - 745

SCATOLA CAMBIO (715-725-735)
CAJA DE CAMBIO
BOITE DE VITÉSSES

GEARBOX
WECHSELGETRIEBE

DALLA MACCHINA
DE LA MAQUINA
DE LA MACHINE
FROM THE MACHINE
AB DER MASCHINE

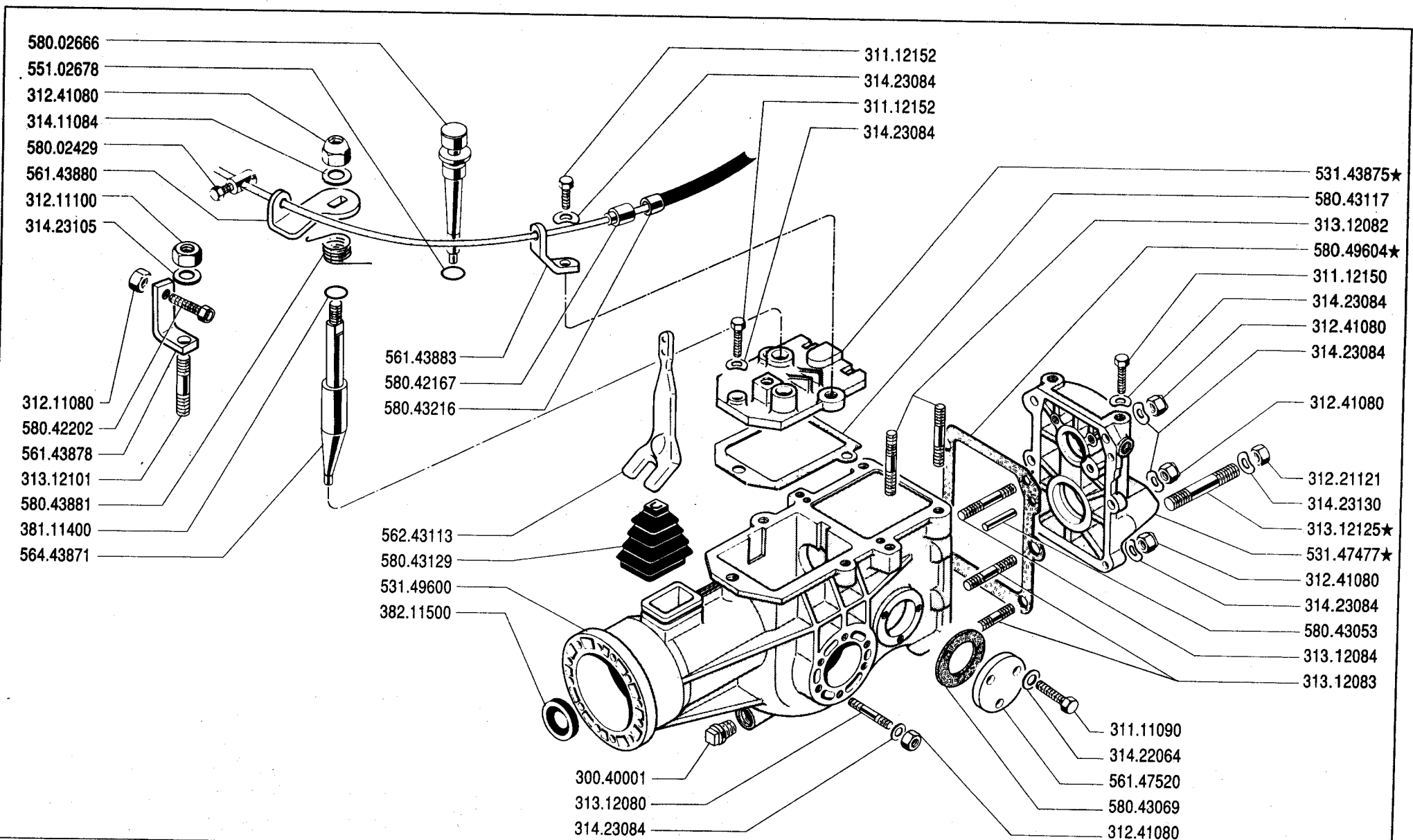
67.963
64.757

{715
725
735

07.00

1.9.1985

N°



SERIE

700

SCATOLA CAMBIO

CAJA DE CAMBIO
BOITE DE VITESSES

GEARBOX
WERCHSELGETREIBE

DALLA MACCHINA
DE LA MAQUINA
DE LA MACHINE
FROM THE MACHINE
AB DER MASCHINE

07A02

N. 14276

737

01.10.1991

312.41080
314.11084
580.02429
561.43880
312.11100
314.23105
312.11080

561.43878
313.12101
580.42202
580.43881
381.11400
564.43871

551.02678
562.43113
580.43129

382.11500
531.49600
300.40001

580.02666
311.12152
580.43216
580.42167
314.23084
561.43883
311.12152
314.23084

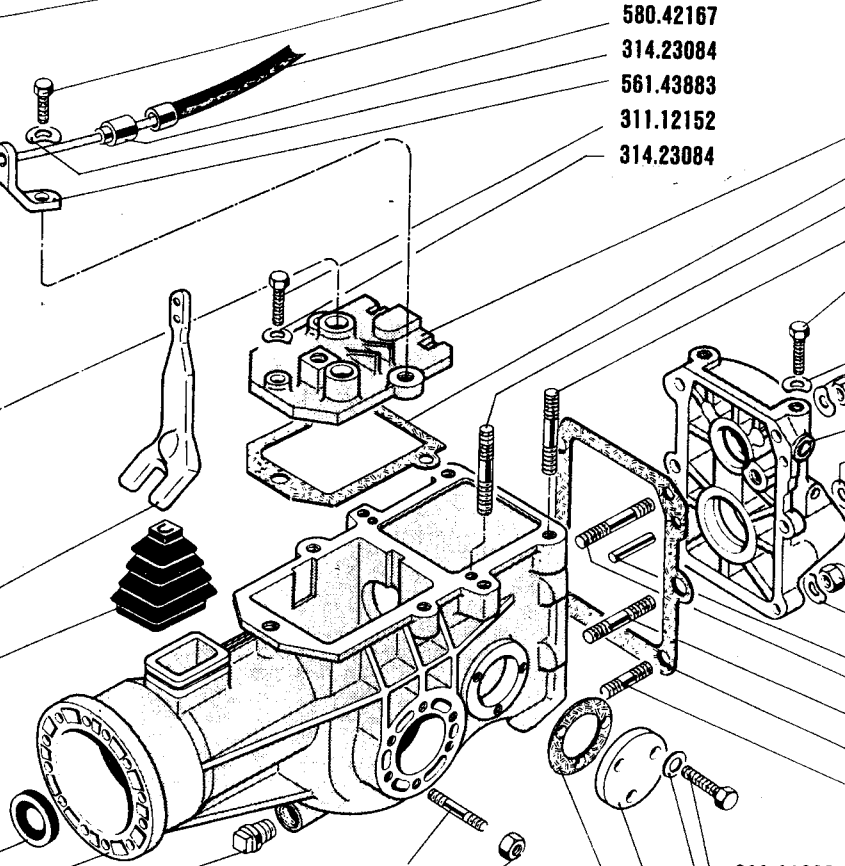


590.43876
580.43117
313.12082
313.12082
311.12150

314.23084
314.23084
312.41080
531.47476
314.23084
312.41080
312.21121
314.23130
313.12124

312.41080
314.23084
580.43053
313.12084
313.12083
580.43094
313.12083

311.11090
314.22064
561.47520
580.43069



SERIE

700

SCATOLA CAMBIO 737

CAJA DE CAMBIO
BOITE DE VITESSES

GEARBOX
WECHSELGETRIEBE

DALLA MACCHINA
DE LA MAQUINA
DE LA MACHINE
FROM THE MACHINE
AB DER MASCHINE

N.

11856 737

07/A01

1.10.1990

312.41080
314.11084
580.02429
561.43880
312.11100
314.23105
312.11080

561.43878
313.12101
580.42202
580.43881
381.11400
564.43871

551.02678
562.43113
580.43129

382.11500
531.49600
300.40001

580.02666
311.12152
580.48297
580.42167
314.23084
561.43883
311.12152
314.23084

590.43876
580.43117
313.12082
313.12082
311.12150

314.23084
314.23084
312.41080
531.47476
314.23084
312.41080
312.21121
314.23130
313.12124

312.41080
314.23084
580.43053
313.12084
313.12083
580.43094
313.12083

311.11090
314.22064
561.47520
580.43069



737

SCATOLA CAMBIO (737)

CAJA DE CAMBIO
BOITE DE VITESSES

GEARBOX
WECHSELGETRIEBE

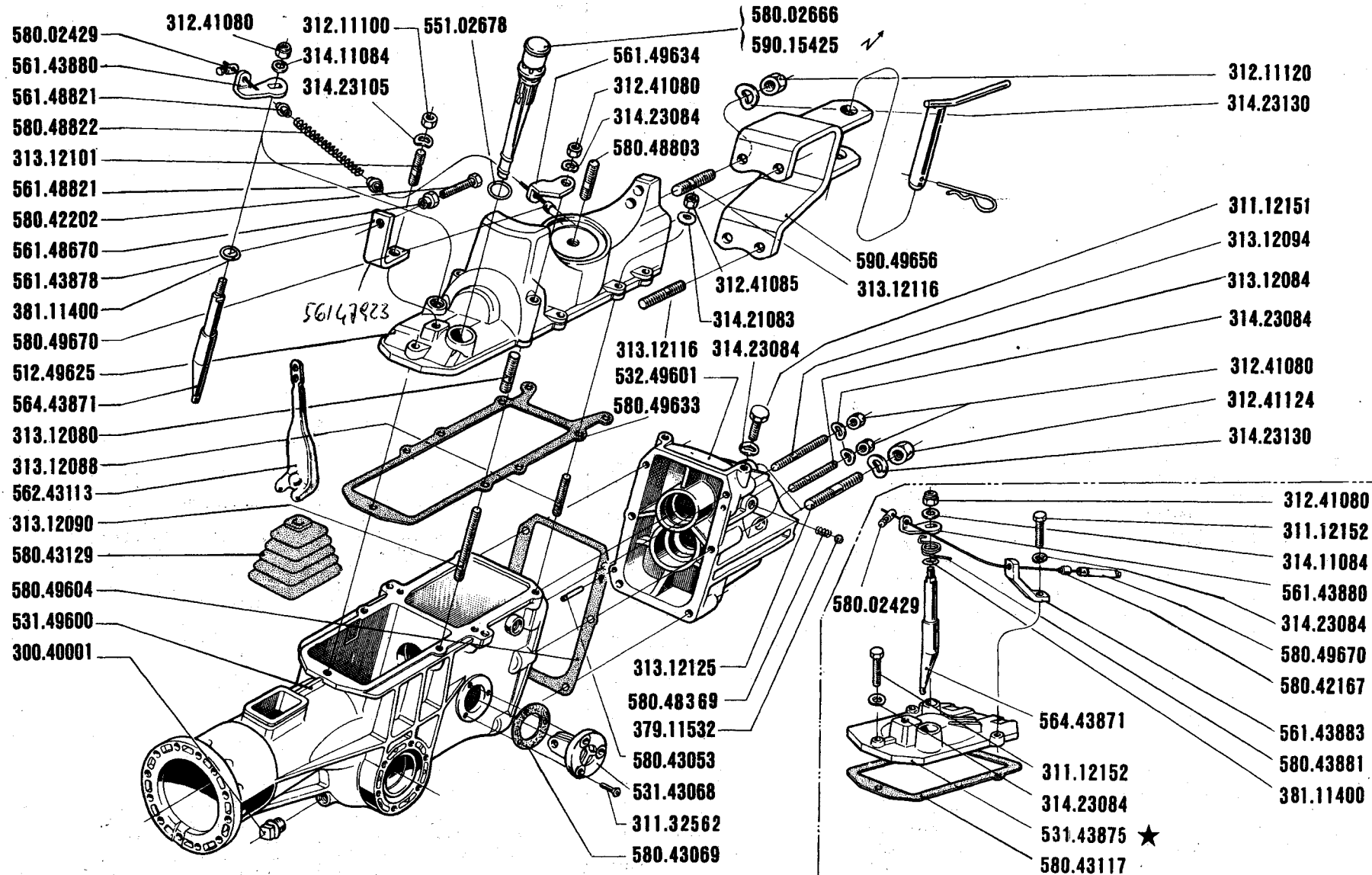
DALLA MACCHINA
DE LA MAQUINA
DE LA MACHINE
FROM THE MACHINE
AB DER MASCHINE

N.

10000 | 737

07 A 00

1.04.1989



SERIE

700

SCATOLA CAMBIO (745)

CAJA DE CAMBIO
BOITE DE VITESSES

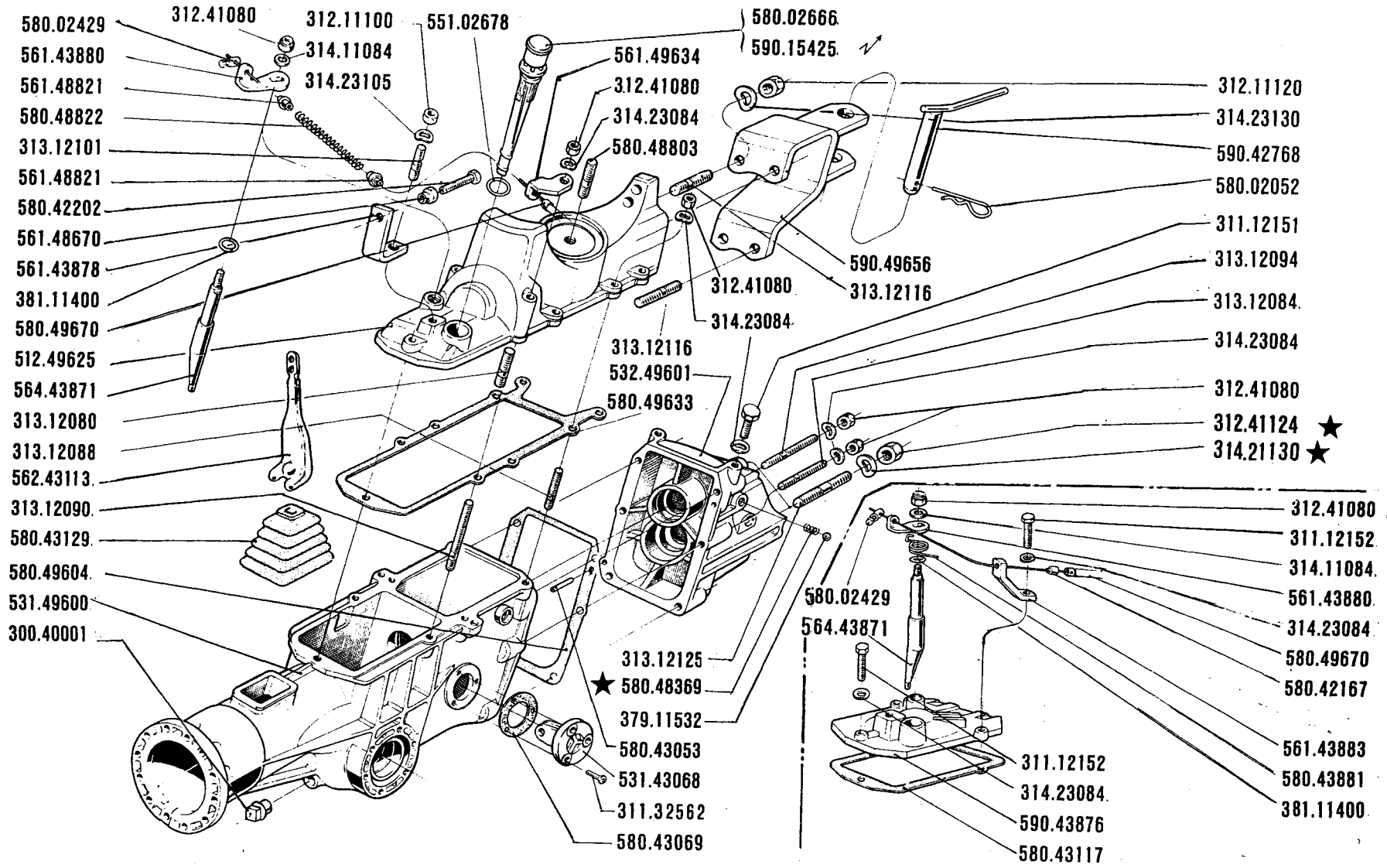
GEARBOX
WECHSELGETRIEBE

DALLA MACCHINA
DE LA MAQUINA
DE LA MACHINE
FROM THE MACHINE
AB DER MASCHINE

N.

08.06

01-10-1991



SERIE
700

SCATOLA CAMBIO (745)

CAJA DE CAMBIO
BOITE DE VITESSES

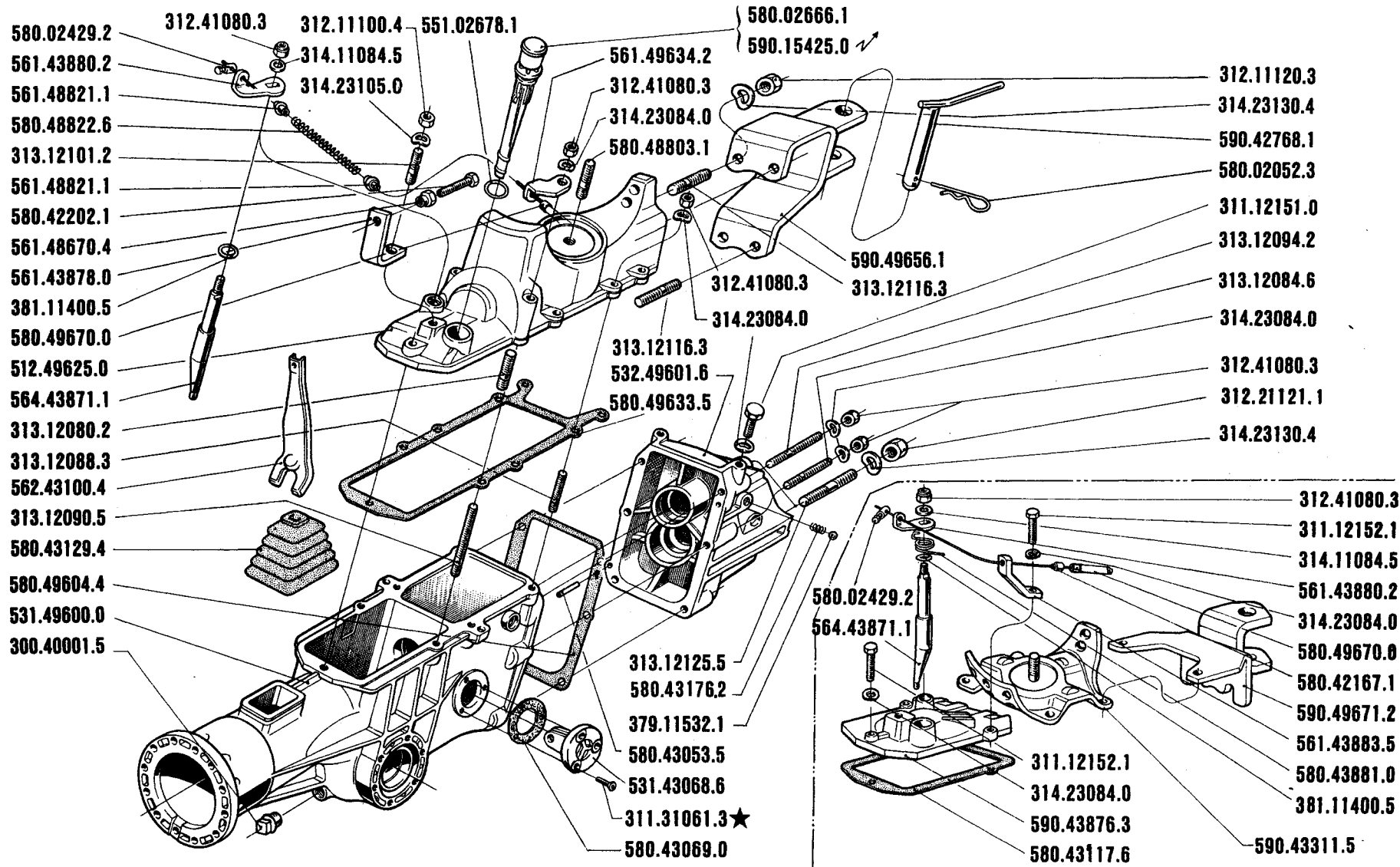
GEARBOX
WECHSELGETRIEBE

DALLA MACCHINA
DE LA MAQUINA
DE LA MACHINE
FROM THE MACHINE
AB DER MASCHINE

N° 204270 745

08.05

1.04.1989 ★



715 · 725
735 · 745

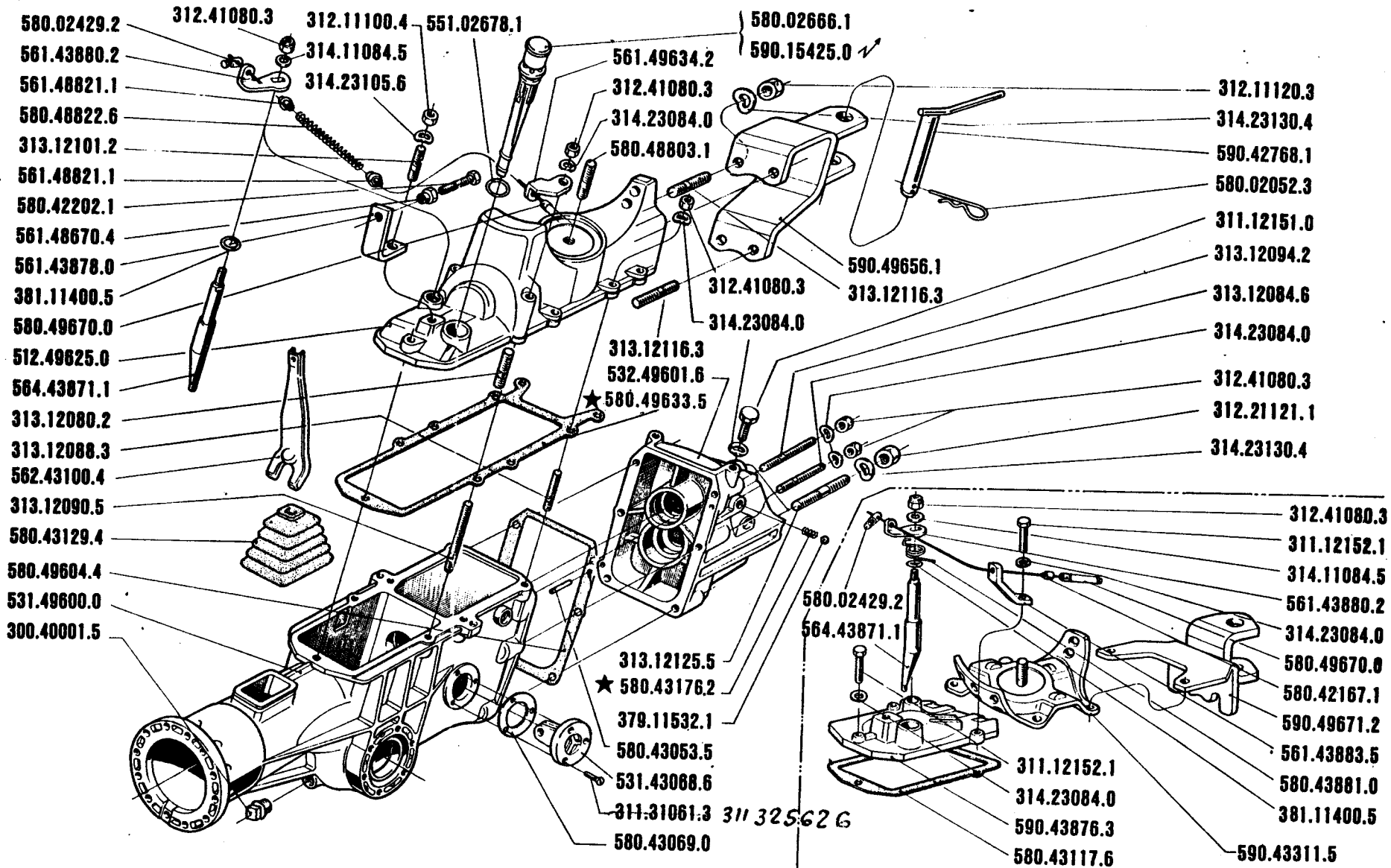
SCATOLA CAMBIO (745)
CAJA DE CAMBIO
BOITE DE VITESSES
GEARBOX
WECHSELGETRIEBE

DALLA MACCHINA
DE LA MAQUINA
DE LA MACHINE
FROM THE MACHINE
AB DER MASCHINE

	715
	725
	735
N°	203661 745

08.04

1.10.1988



715 - 725
735 - 745

SCATOLA CAMBIO (745)

CAJA DE CAMBIO
 BOITE DE VITESSES

GEARBOX
 WECHSELGETRIEBE

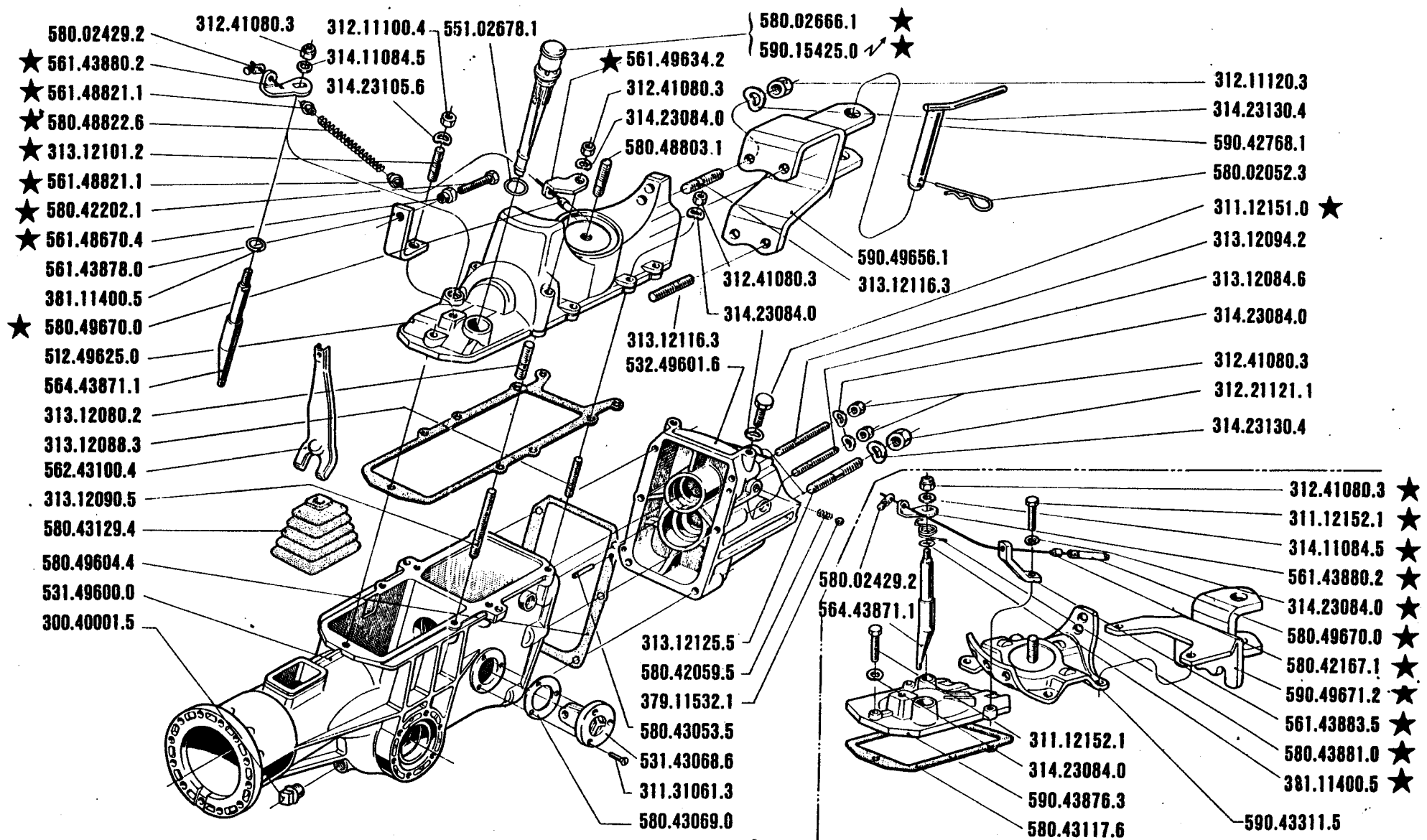
DALLA MACCHINA
 DE LA MAQUINA
 DE LA MACHINE
 FROM THE MACHINE
 AB DER MASCHINE

N°

202756 745

08.03

1.4.1987



715 - 725
735 - 745

CAJA DE CAMBIO
 BOITE DE VITESSES

SCATOLA CAMBIO (745)

GEARBOX
 WECHSELGETRIEBE

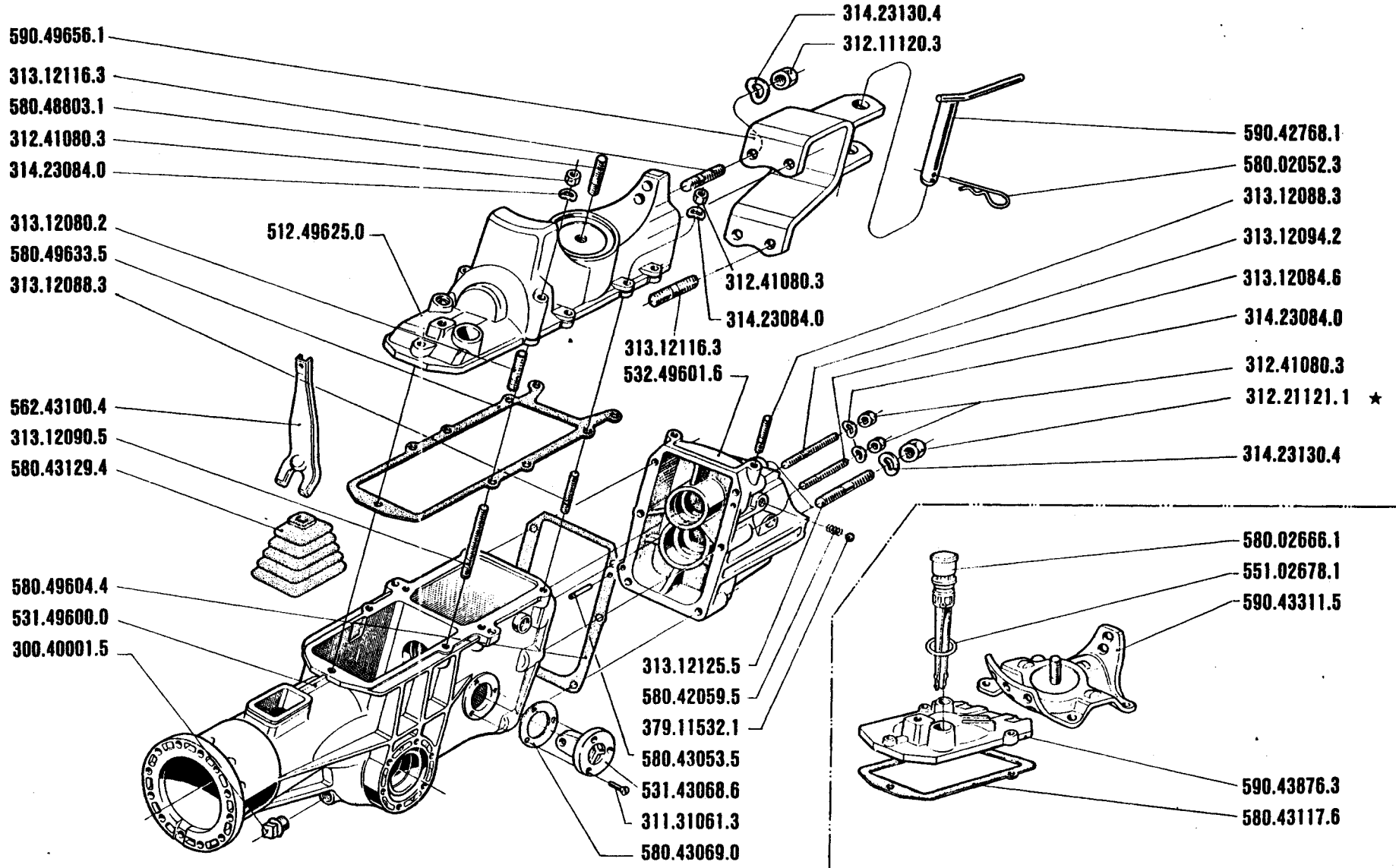
DALLA MACCHINA
 DE LA MAQUINA
 DE LA MACHINE
 FROM THE MACHINE
 AB DER MASCHINE

N°

202001 745

08.02

1,4.1986



715 - 725
735 - 745

SCATOLA CAMBIO (745)
 CAJA DE CAMBIO
 BOITE DE VITESSES

GEARBOX
 WECHSELGETRIEBE

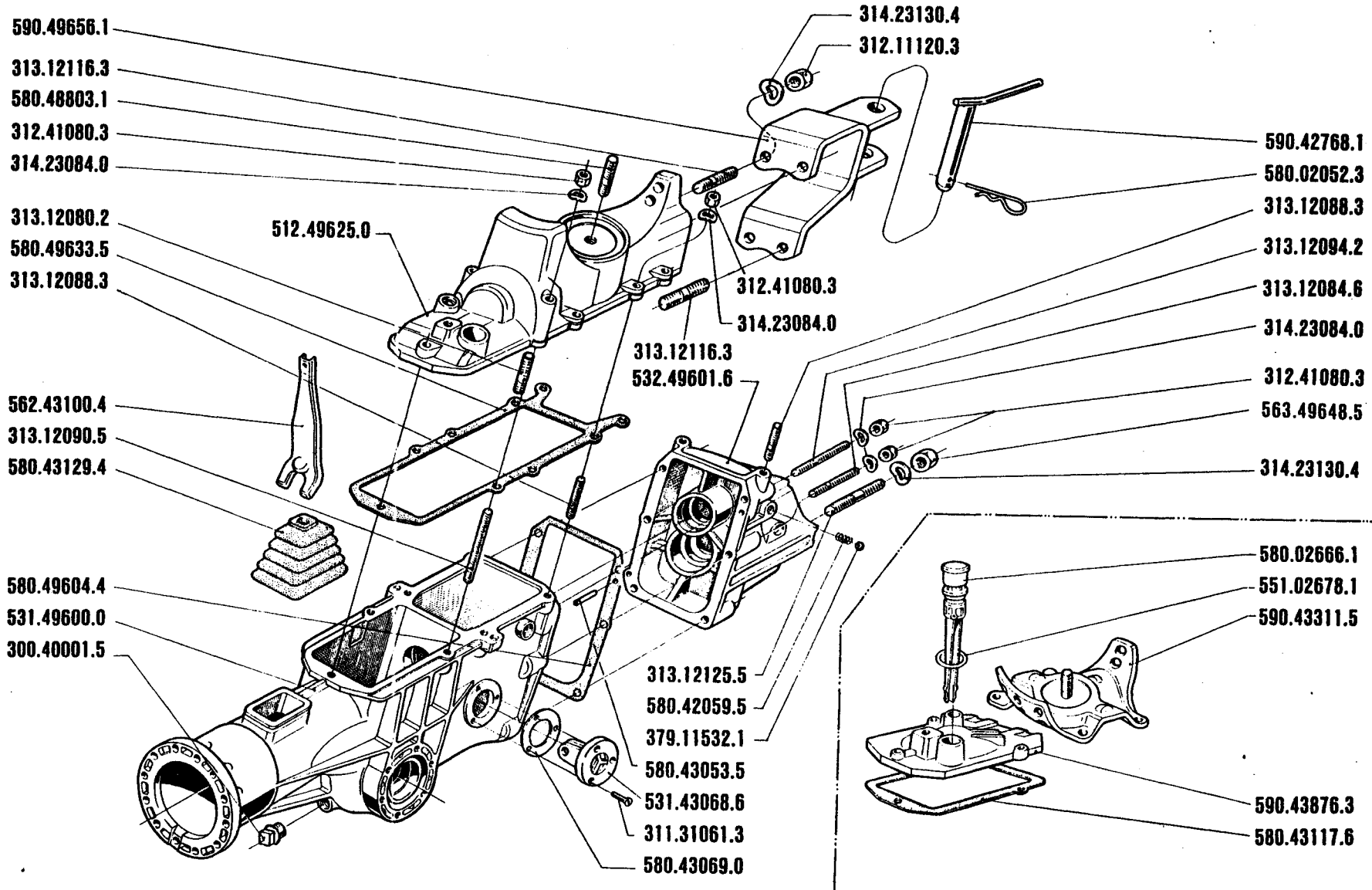
DALLA MACCHINA
 DE LA MAQUINA
 DE LA MACHINE
 FROM THE MACHINE
 AB DER MASCHINE

N°

202000 745

08.01

18.9.1985



715 - 725
735 - 745

SCATOLA CAMBIO (745)
 CAJA DE CAMBIO
 BOITE DE VITESSES

GEARBOX
 WECHSELGETRIEBE

DALLA MACCHINA
 DE LA MAQUINA
 DE LA MACHINE
 FROM THE MACHINE
 AB DER MASCHINE

N°

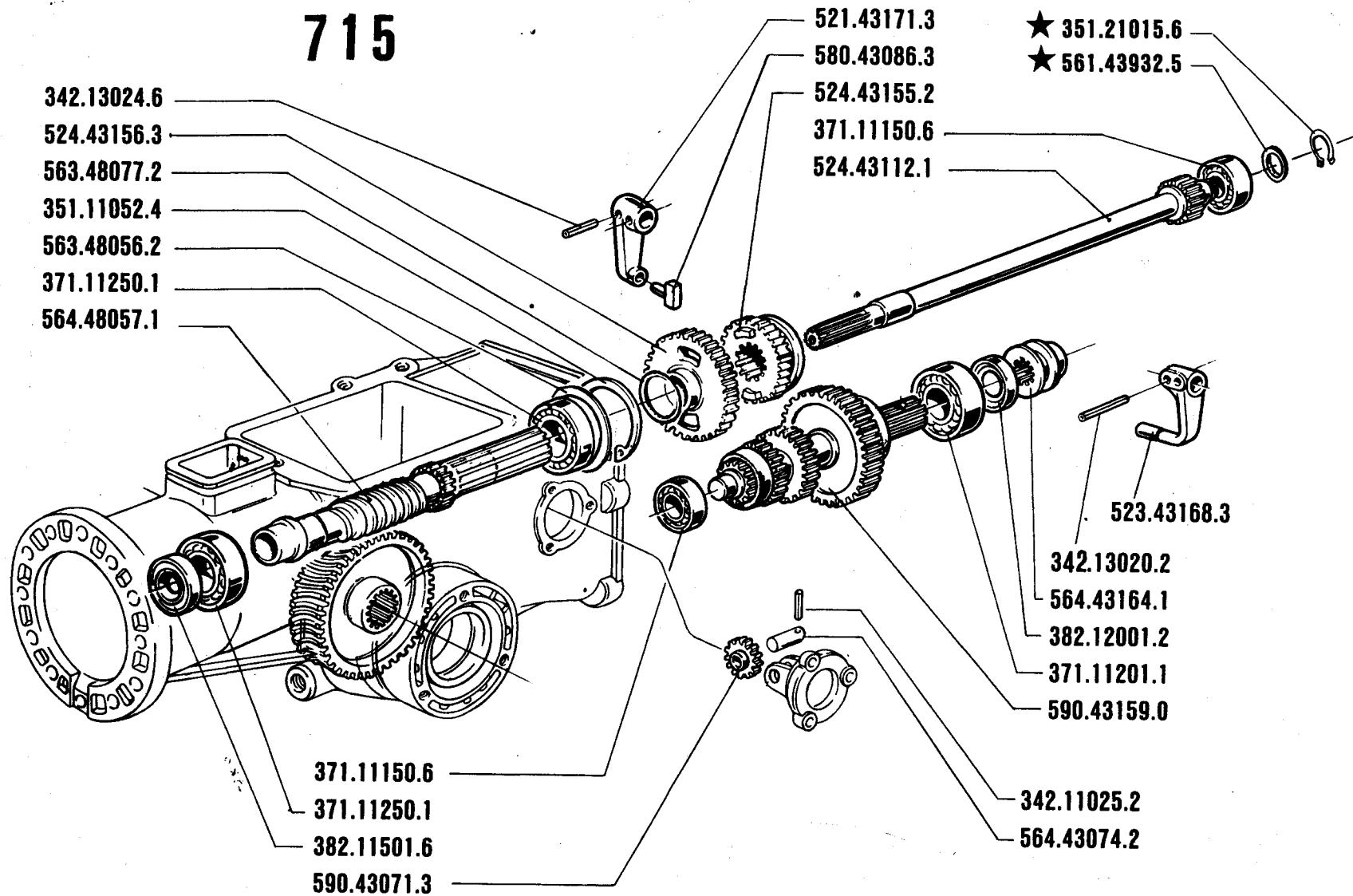
200001

745

08.00

1.9.1985

715



715 - 725
735 - 745

ENGRANAJES
 ENGRANAGES

INGRANAGGI (715)

GEARS
 ZAHNRÄDER

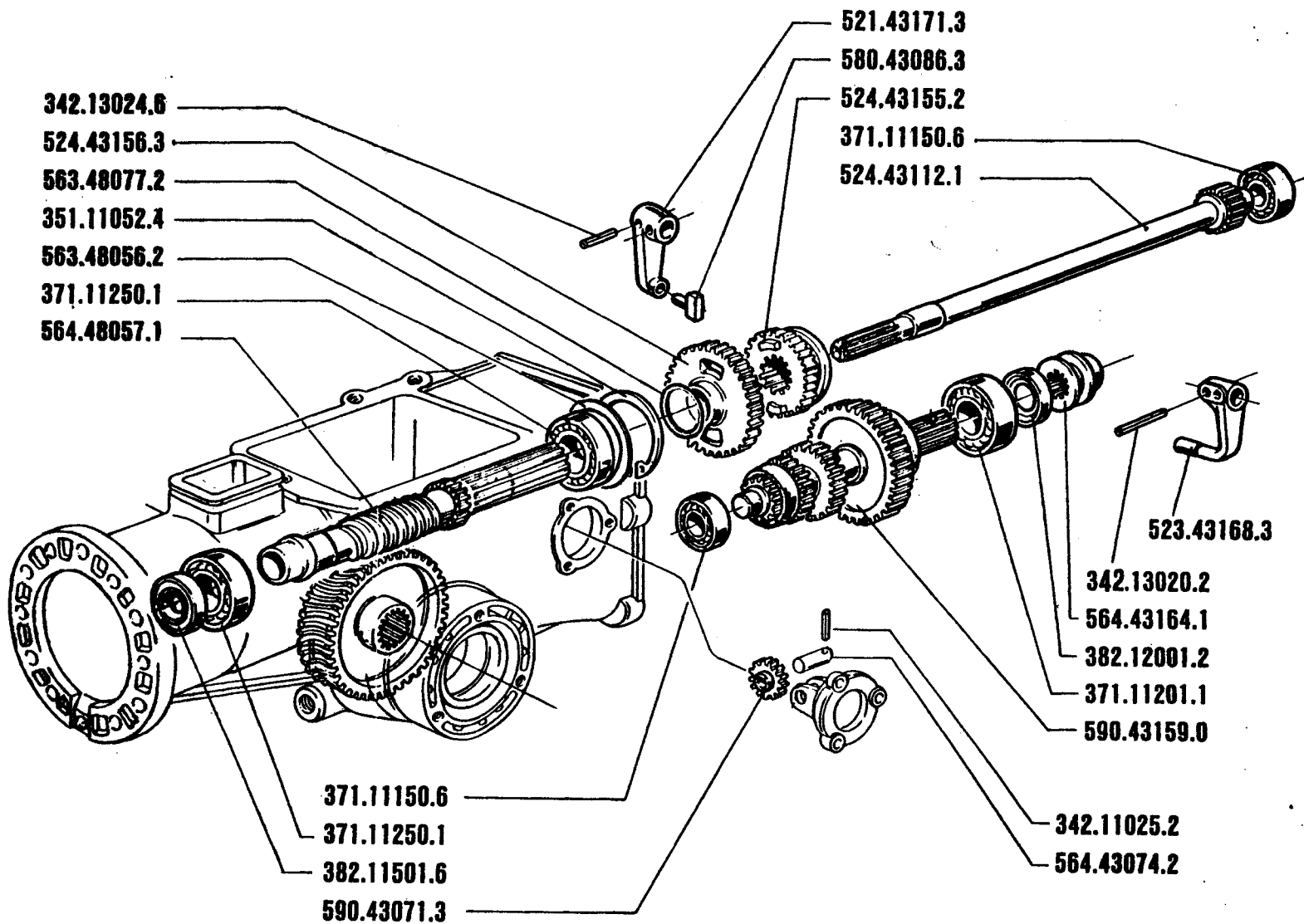
DALLA MACCHINA
 DE LA MAQUINA
 DE LA MACHINE
 FROM THE MACHINE
 AB DER MASCHINE

79950 715

N°

09.01

1.10.1988



715 - 725
735 - 745

ENGRANAJES
ENGRANAGES

INGRANAGGI (715)

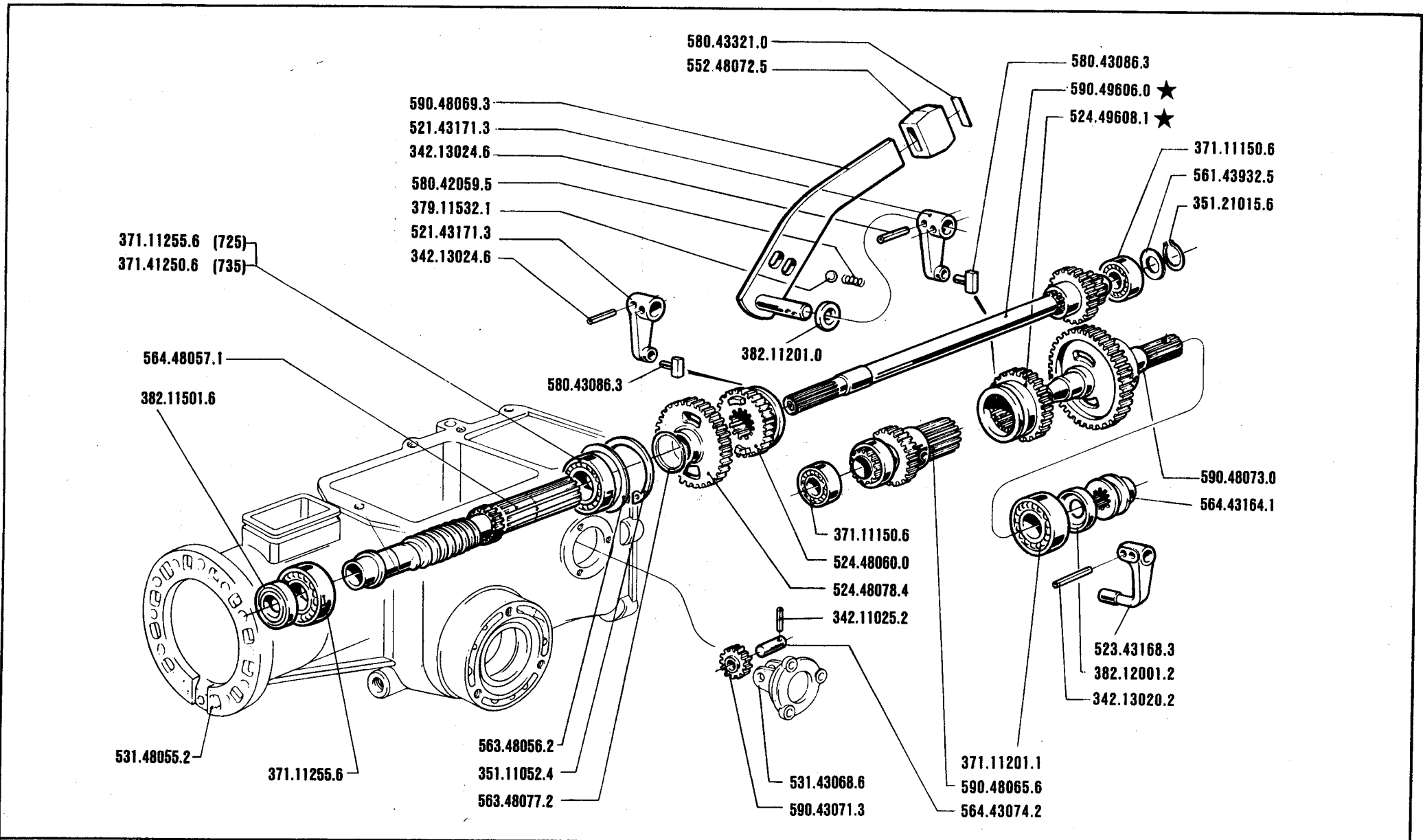
GEARS
ZÄHRÄDER

DALLA MACCHINA
DE LA MAQUINA
DE LA MACHINE
FROM THE MACHINE
AB DER MASCHINE
N°

63545 {715

09.00

1.9.1985



715 · 725
735 · 745

ENGRANAJES
ENGRANAGES

INGRANAGGI (725-735)

GEARS
ZÄHNRÄDER

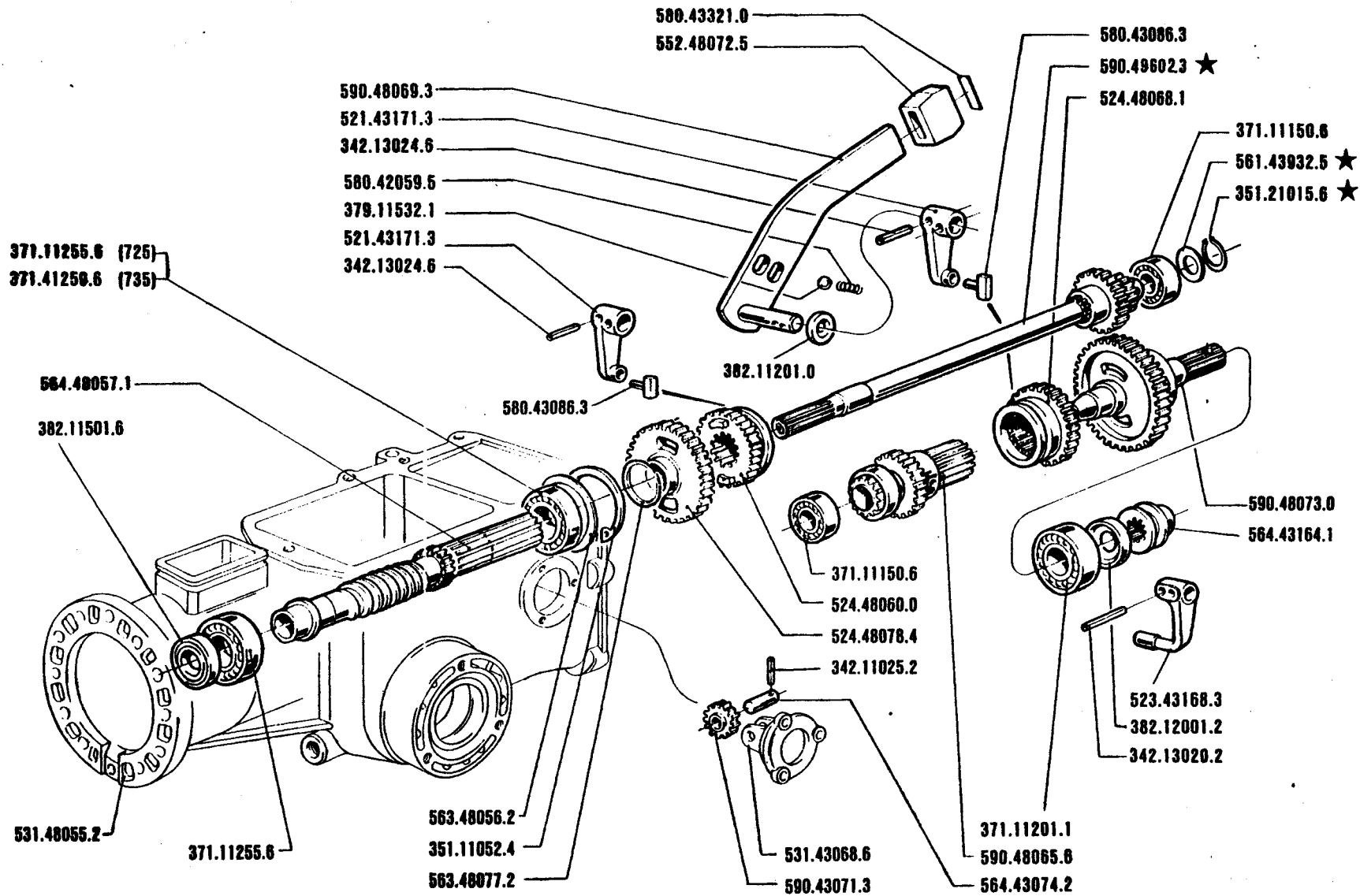
DALLA MACCHINA
DE LA MAQUINA
DE LA MACHINE
FROM THE MACHINE
AB DER MASCHINE

88073 {725
735

N°

10.02

1.10.1988 ★



715 - 725
735 - 745

ENGRANAJES
 ENGRANAGES

INGRANAGGI (725-735)

GEARS
 ZÄHNRÄDER

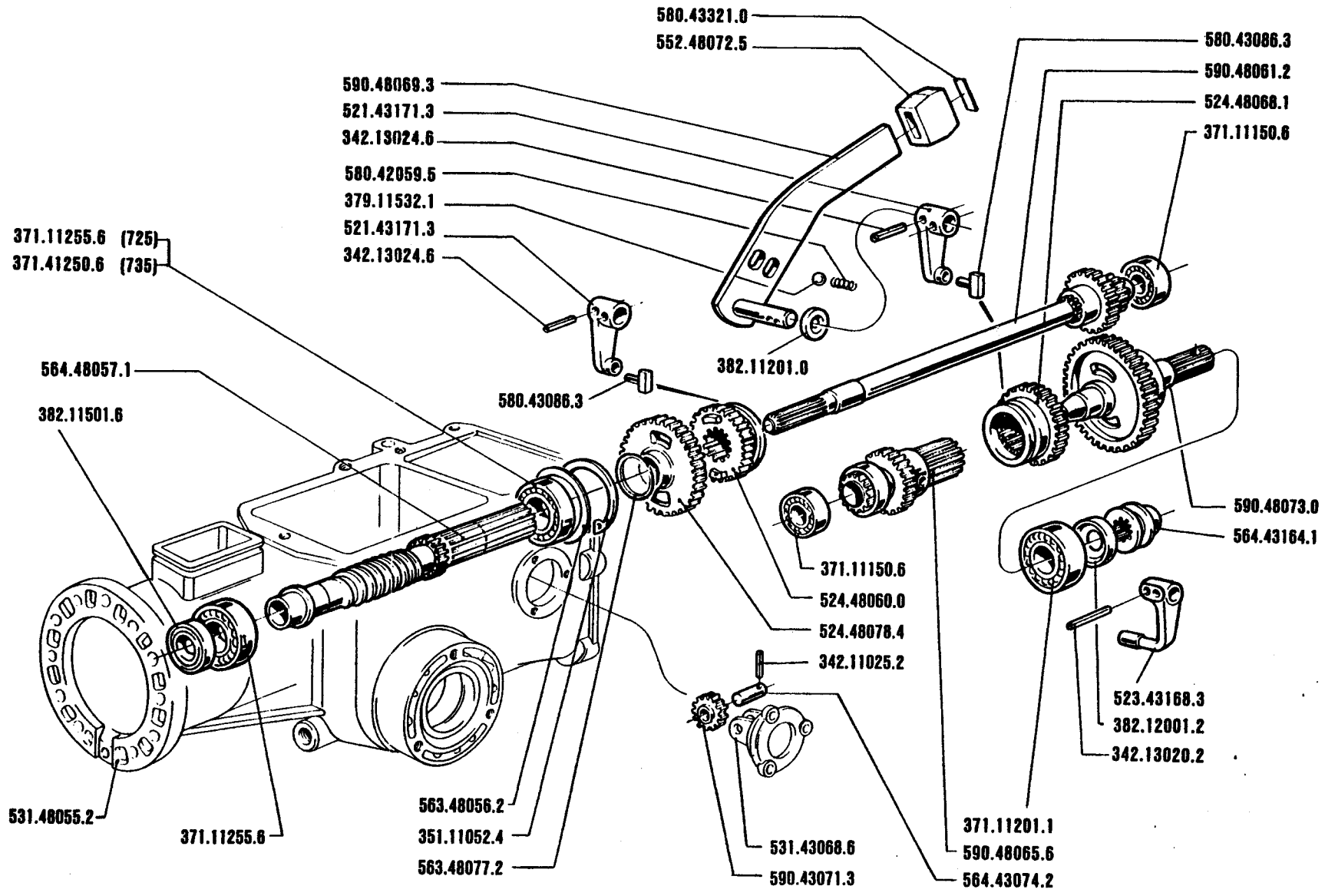
DALLA MACCHINA
 DE LA MAQUINA
 DE LA MACHINE
 FROM THE MACHINE
 AB DER MASCHINE

★ 85257-725
 79973-735

N°

10.01

1.10.1987



715 - 725
735 - 745

ENGRANAJES
ENGRANAGES

INGRANAGGI (725-735)

GEARS
ZÄHNRÄDER

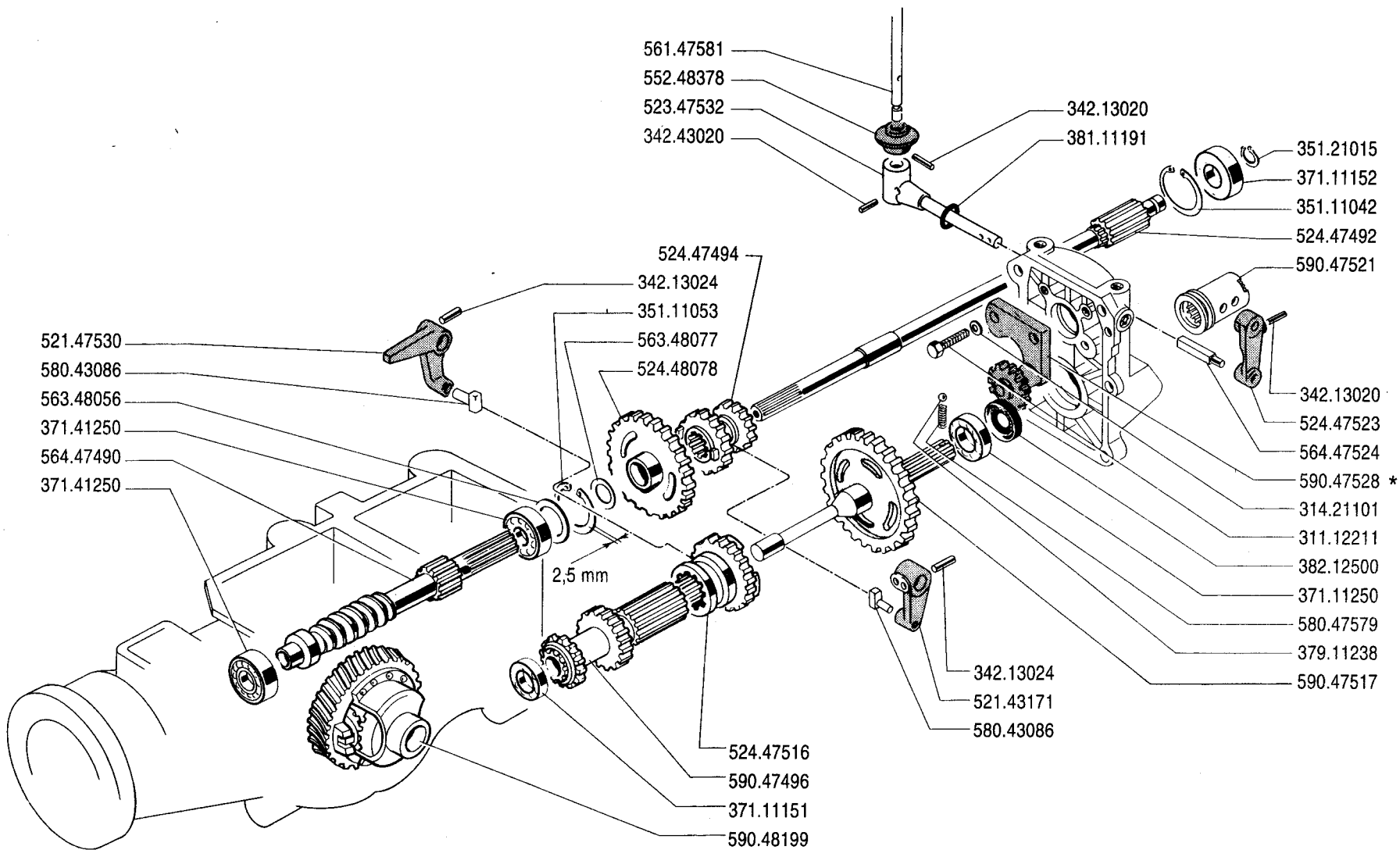
DALLA MACCHINA
DE LA MAQUINA
DE LA MACHINE
FROM THE MACHINE
AB DER MASCHINE
N°

55470

725
735

10.00

1.9.1985



SERIE

700

ENGRANAJES
 ENGRANAGES

INGRANAGGI

GEARS
 ZÄHNRÄDER

DALLA MACCHINA
 DE LA MAQUINA
 DE LA MACHINE
 FROM THE MACHINE
 AB DER MASCHINE

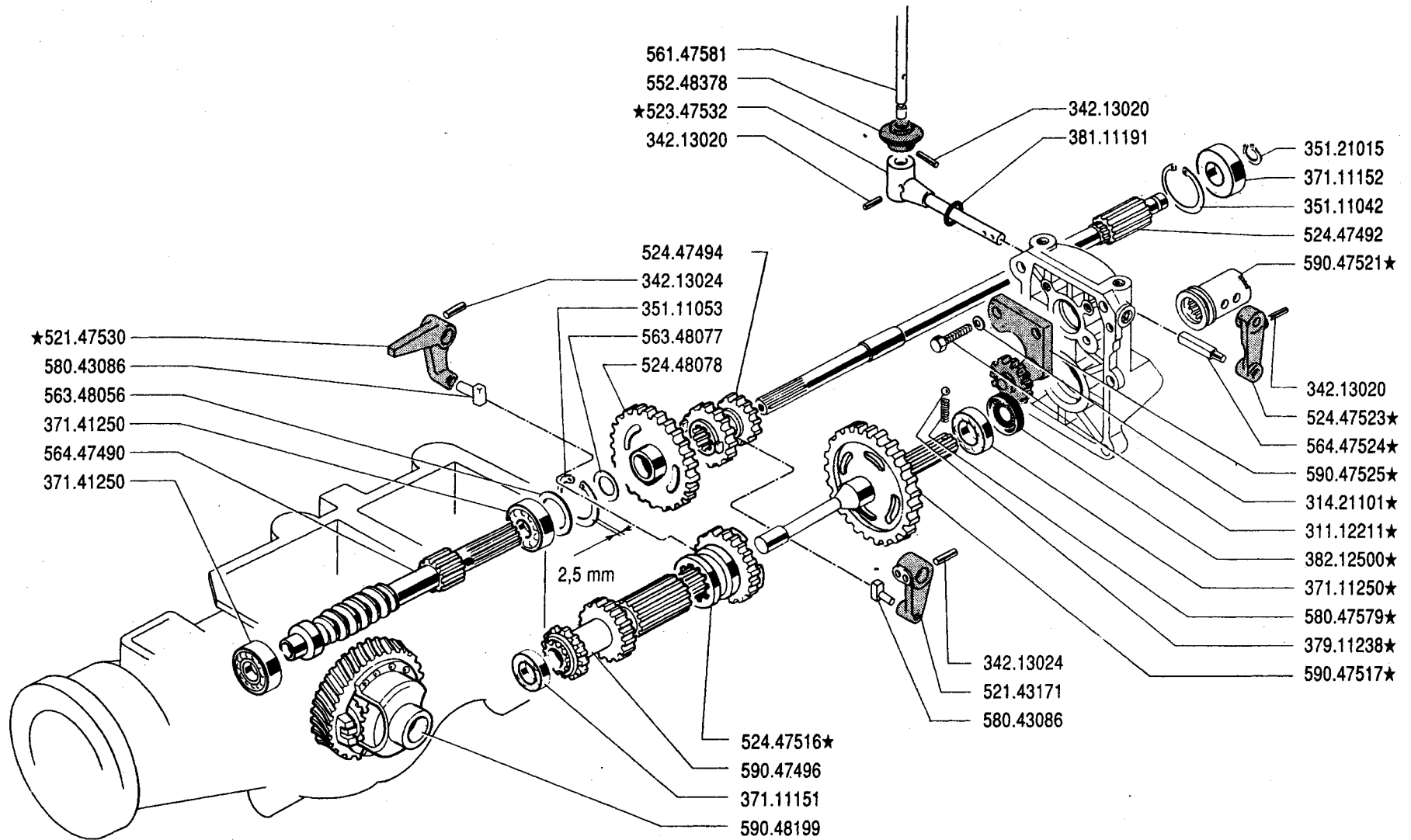
N.

16201

737

10/A/02

01.10.1992



SERIE

700

INGRANAGGI

ENGRANAJES
 ENGRANAGES

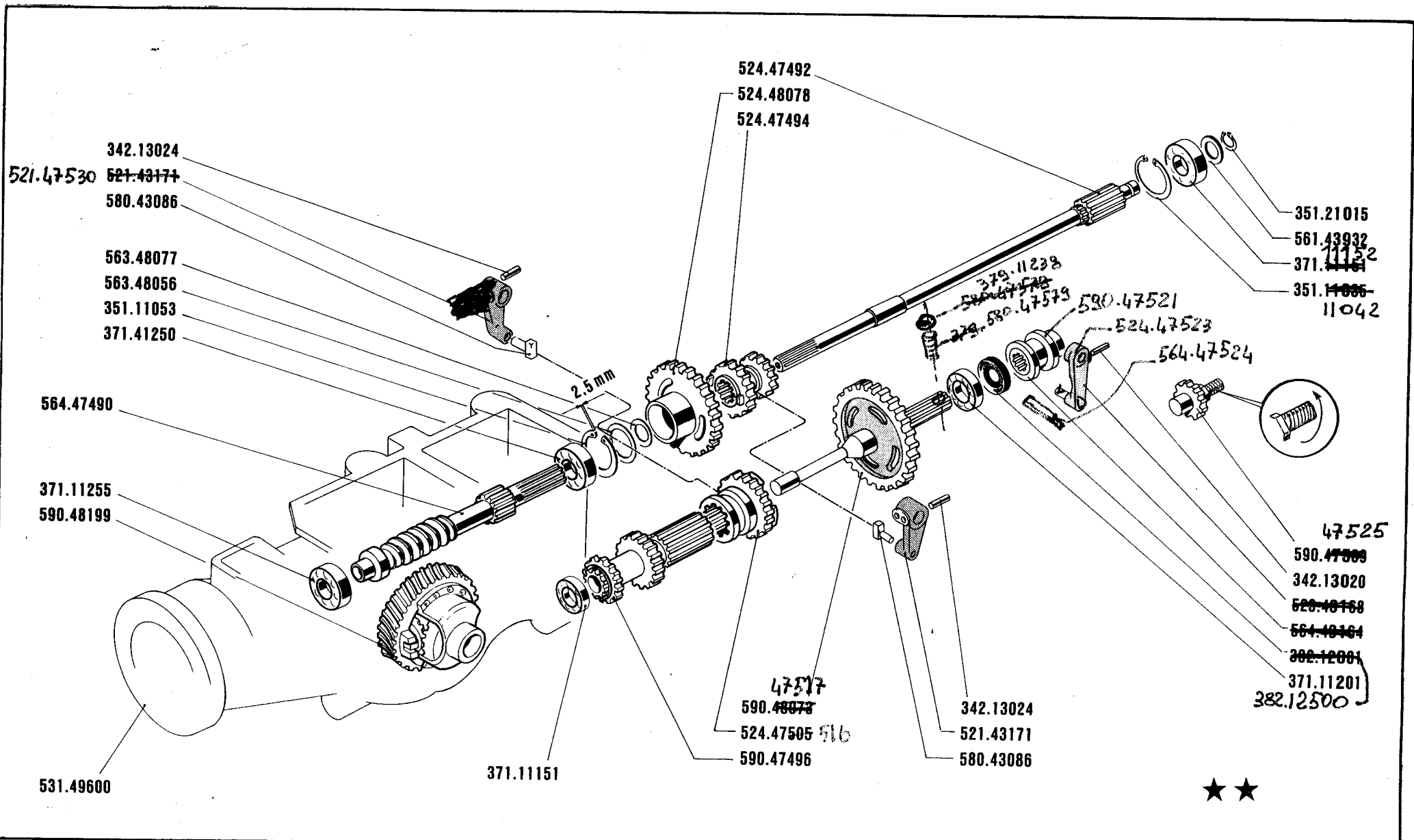
GEARS
 ZÄHRÄDER

DALLA MACCHINA
 DE LA MAQUINA
 DE LA MACHINE
 FROM THE MACHINE
 AB DER MASCHINE

10A01

N. 14276 737

01.10.1991



★★



737

INGRANAGGI (737)
 ENGRANAJES
 ENGRANAGES
 GEARS
 ZÄHNRÄDER

DALLA MACCHINA
 DE LA MAQUINA
 DE LA MACHINE
 FROM THE MACHINE
 AB DER MASCHINE
N.

10 000 | 737

10 A 00
 1.04.1989

382.02500.0
 351.11037.3
 373.31251.6
 563.49629.0
 564.49628.4
 524.49627.6
 373.31201.5

373.20141.5
 524.49631.3
 564.49632.1
 342.13040.1
 564.49605.2
 371.41250.6
 382.11501.6
 314.23084.0
 563.49558.6
 531.49600.0

580.43321.0
 552.48072.5
 590.48069.3

379.11532.1
 580.42059.5
 382.11201.0
 342.13024.6
 521.43171.3

580.43069.0
 564.43074.2
 342.11025.2
 590.43071.3

342.13025.0
 590.48045.0
 580.43176.2
 379.11532.1
 381.11191.6
 342.13024.6
 521.43171.3
 580.43086.3
 524.48078.4
 524.48060.0

563.48077.2
 351.11052.4
 580.43086.3
 524.49608.1 ★
 563.48056.2
 371.11255.6
 590.48065.6
 371.11150.6
 531.43068.6
 311.32562.6 ★

351.21015.6
 371.11152.1
 351.11042.1
 590.49606.0 ★

523.43168.3
 342.13020.2
 590.49615.2
 382.12500.4
 371.11250.1
 590.49612.6



715 · 725
 735 · 745

INGRANAGGI (745)

ENGRANAJES
 ENGRANAGES

GEARS
 ZÄHNRÄDER

DALLA MACCHINA
 DE LA MAQUINA
 DE LA MACHINE
 FROM THE MACHINE
 AB DER MASCHINE

N°

203 960-745

11.04

1.10.1988

382.02500.0
 351.11037.3
 373.31251.6
 583.49629.0
 564.49628.4
 524.49627.6
 373.31201.5

373.20141.5
 524.49631.3
 564.49632.1
 342.13040.1
 564.49605.2
 371.41250.6
 382.11501.6
 314.31064.6
 563.49558.6
 531.49600.0

580.43321.0
 552.48072.5
 590.48069.3

379.11532.1
 580.42059.5
 382.11201.0
 342.13024.6
 521.43171.3

580.43069.0
 564.43074.2
 342.11025.2
 590.43071.3

342.13025.0
 590.48045.0
 580.43176.2
 379.11532.1
 381.11191.6
 342.13024.6
 521.43171.3
 580.43086.3
 524.48078.4
 524.48060.0

563.48077.2
 351.11052.4
 580.43086.3
 524.48068.1
 563.48056.2
 371.11255.6
 590.48065.6
 371.11150.8
 531.43068.8
 311.31061.3

351.21015.6
 371.11152.1
 351.11042.1
 590.49602.3

523.43168.3
 342.13020.2
 590.49615.2
 382.12500.4
 371.11250.1
 590.49612.6

★★

T.S.V.



715 - 725
 735 - 745

INGRANAGGI (745)
 ENGRANAJES
 ENGRANAGES

GEARS
 ZÄHRÄDER

DALLA MACCHINA
 DE LA MAQUINA
 DE LA MACHINE
 FROM THE MACHINE
 AB DER MASCHINE

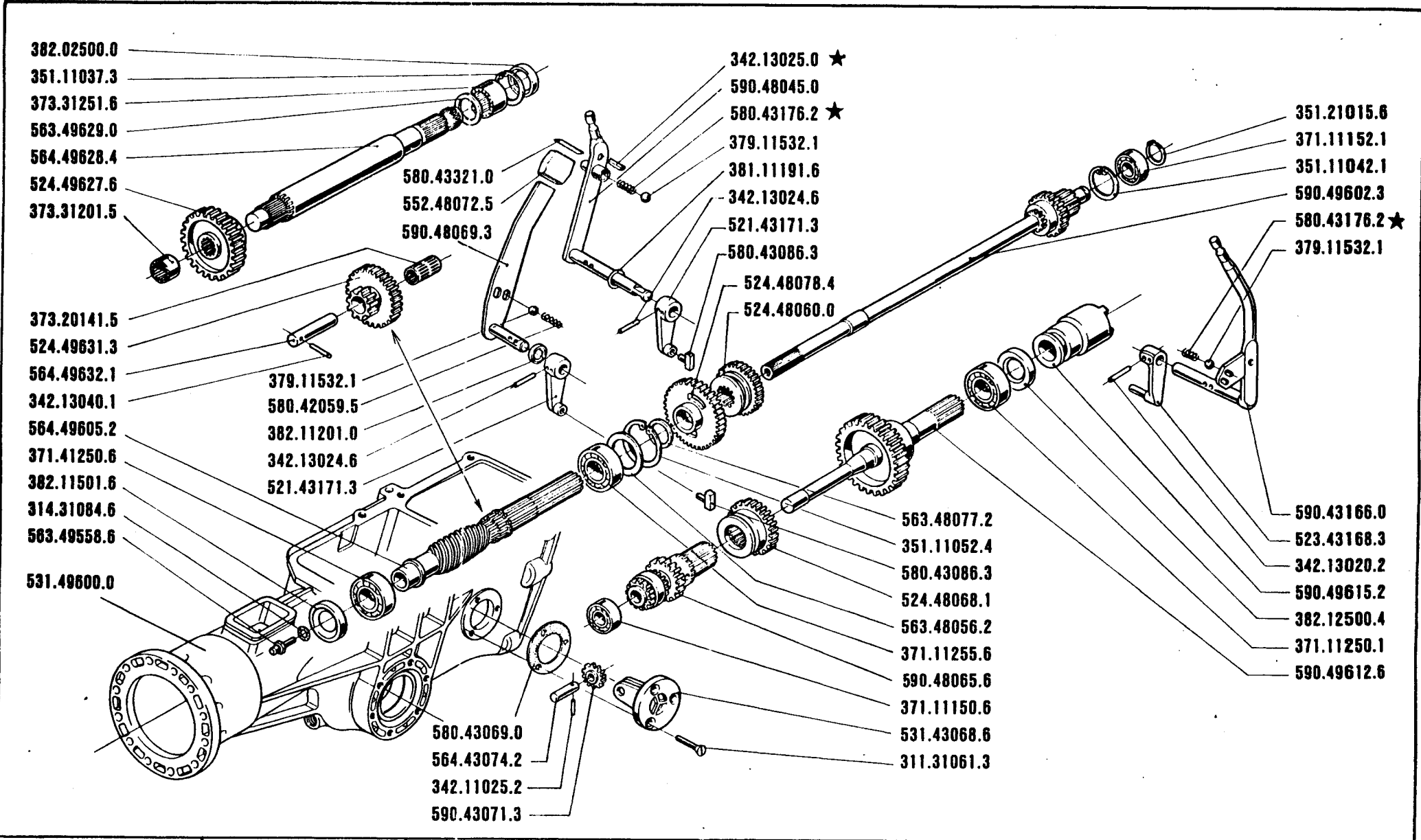
N°

203580

745

11.03

1.4.1988

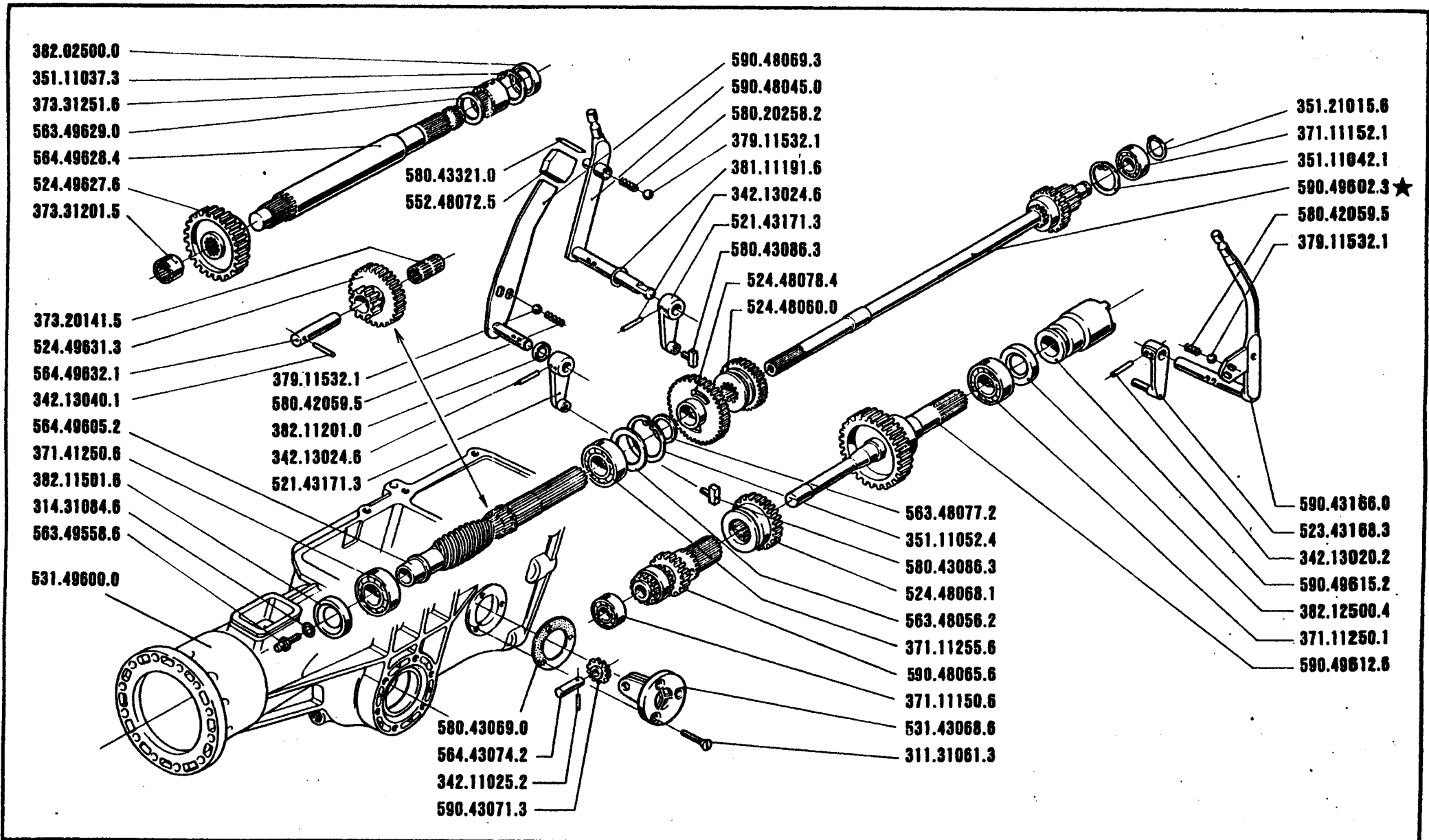


715 - 725
735 - 745

INGRANAGGI (745)
 ENGRANAJES
 ENGRANAGES
 GEARS
 ZÄHNRÄDER

DALLA MACCHINA
 DE LA MAQUINA
 DE LA MACHINE
 FROM THE MACHINE
 AB DER MASCHINE
 N° 202756 745

11.02
 1.4.1987



715 - 725
735 - 745

ENGRANAJES
 ENGRANAGES

INGRANAGGI (745) ★

GEARS
 ZÄHNRÄDER

DALLA MACCHINA
 DE LA MAQUINA
 DE LA MACHINE
 FROM THE MACHINE
 AB DER MASCHINE

N°

200001

745

11.01

1.4.1986

382.02500.0
 351.11037.3
 373.31251.6
 563.49629.0
 564.49628.4
 524.49627.6
 373.31201.5

373.20141.5
 524.49631.3
 564.49632.1
 342.13040.1
 564.49605.2
 371.41250.6
 382.11501.6
 314.31084.6
 563.49558.6

531.49600.0

580.43321.0
 552.48072.5

379.11532.1
 580.42059.5
 382.11201.0
 342.13024.6
 521.43171.3

580.43069.0
 564.43074.2
 342.11025.2
 590.43071.3

590.48069.3
 590.48045.0
 580.20258.2
 379.11532.1
 381.11191.6
 342.13024.6
 521.43171.3
 580.43086.3
 524.48078.4
 524.48060.0

563.48077.2
 351.11052.4
 580.43086.3
 524.48068.1
 563.48056.2
 371.11255.6
 590.48065.6
 371.11150.6
 531.43068.6
 311.31061.3

351.21015.6
 371.11152.1
 351.11042.1
 590.49602.2
 580.42059.5
 379.11532.1

590.43166.0
 523.43168.3
 342.13020.2
 590.49615.2
 382.12500.4
 371.11250.1
 590.49612.6



715 - 725
735 - 745

ENGRANAJES
 ENGRANAGES

INGRANGGI (745)

GEARS
 ZAHNRÄDER

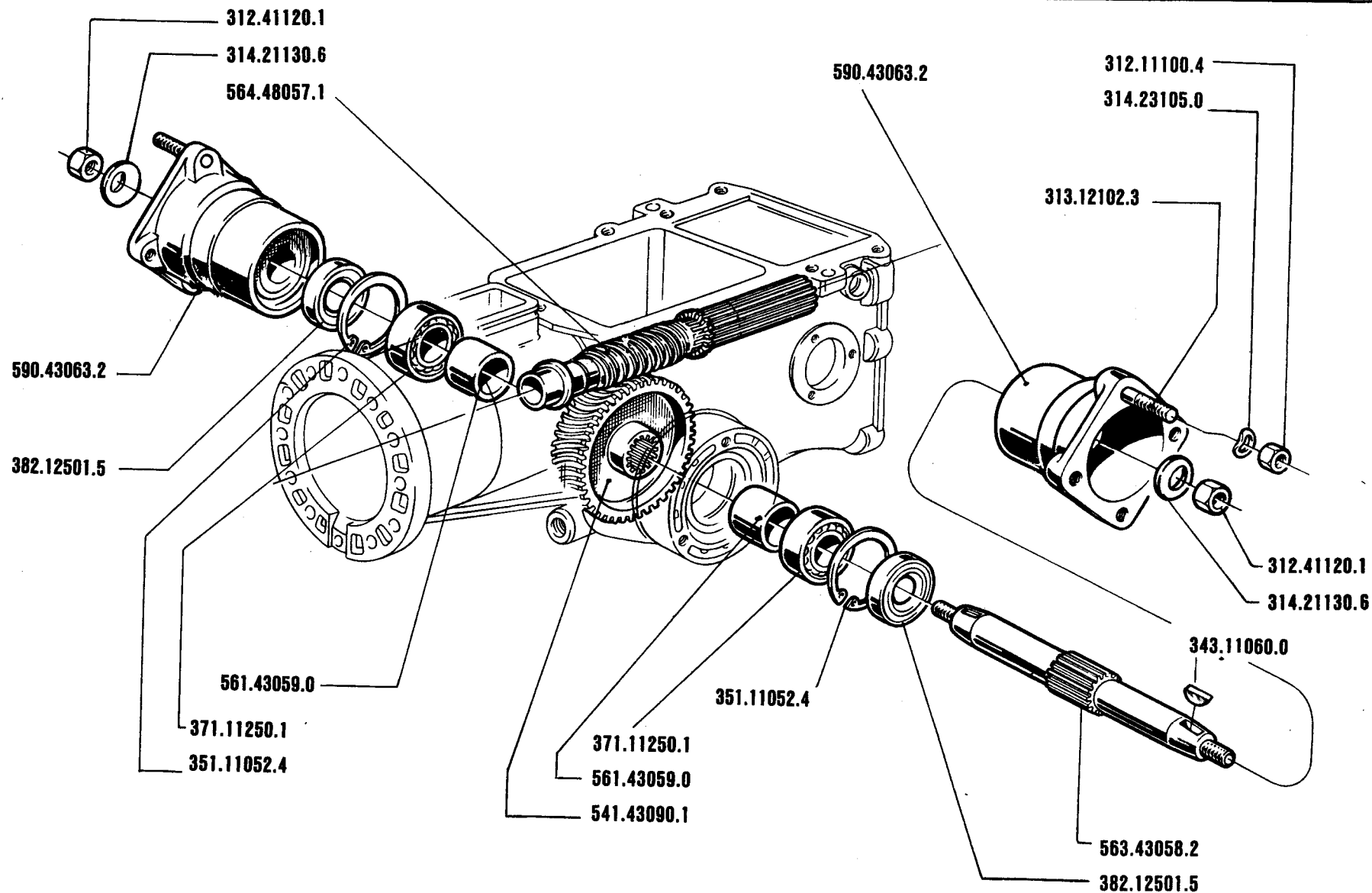
DALLA MACCHINA
 DE LA MAQUINA
 DE LA MACHINE
 FROM THE MACHINE
 AB DER MASCHINE

715
 725
 735
 745

N° 200001

11.00

1.9.1985



715 · 725
735 · 745

ASSE RUOTE (715-725)

EJE RUEDAS
ESSIEU ROUES

WHEEL AXLE
RADACHSE

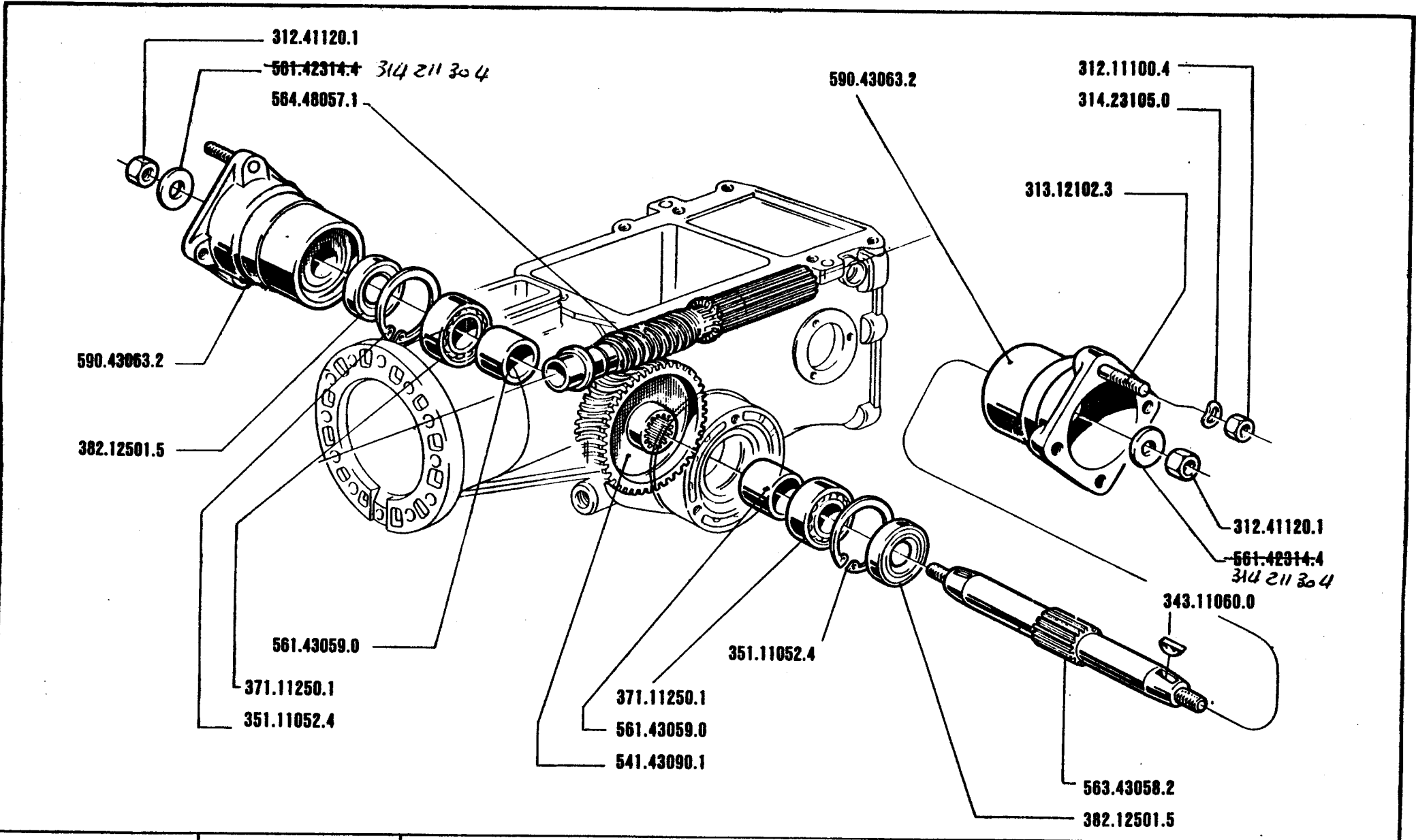
DALLA MACCHINA
DE LA MAQUINA
DE LA MACHINE
FROM THE MACHINE
AB DER MASCHINE

78300	715
84350	725

N°

12.01

1.10.1988 ★



715 - 725
735 - 745

EJE RUEDAS
ESSIEU ROUES

ASSE RUOTE (715-725)

WHEEL AXLE
RADACHSE

DALLA MACCHINA
DE LA MAQUINA
DE LA MACHINE
FROM THE MACHINE
AB DER MASCHINE
N°

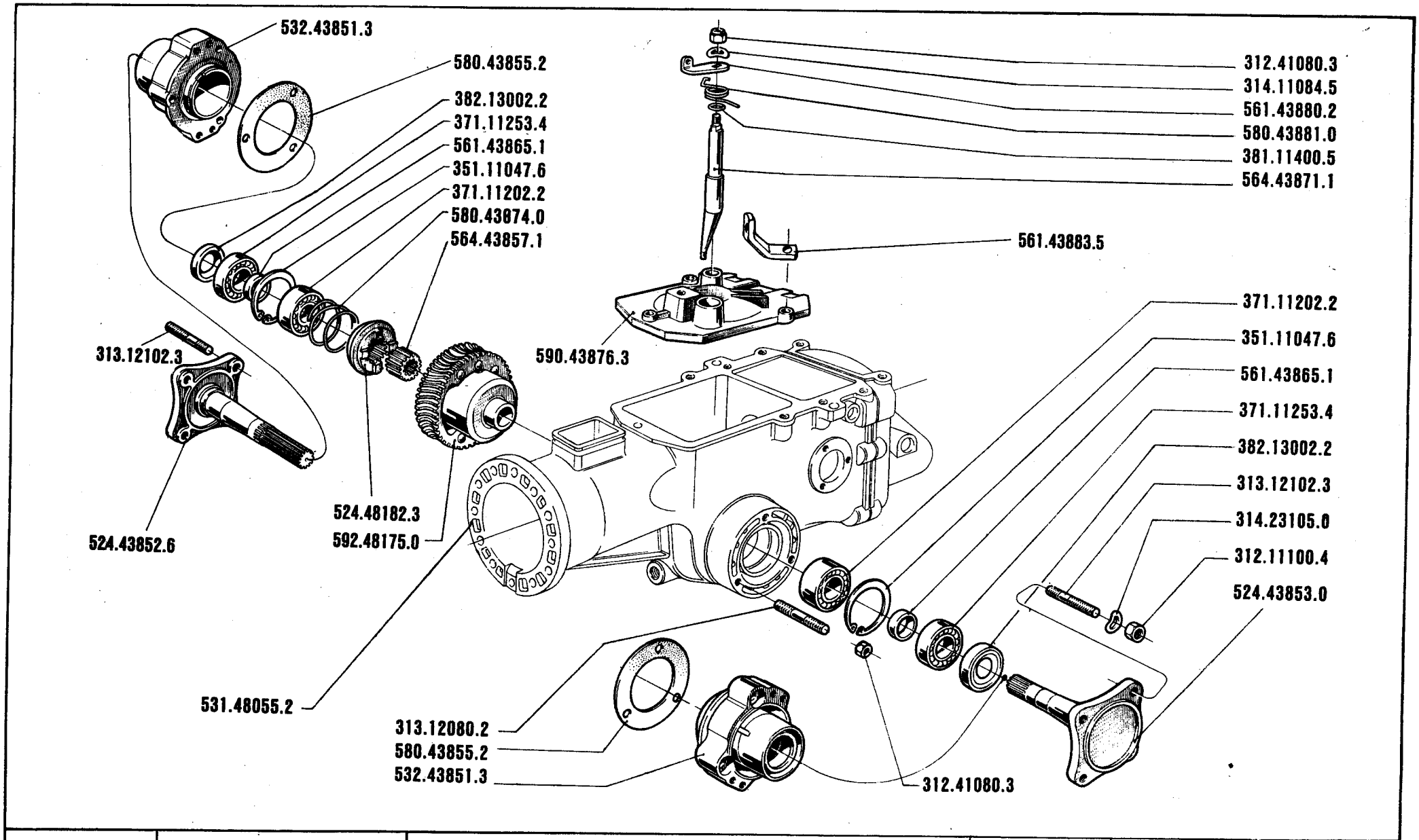
63545

55470

715
725

12.00

1.9.1985



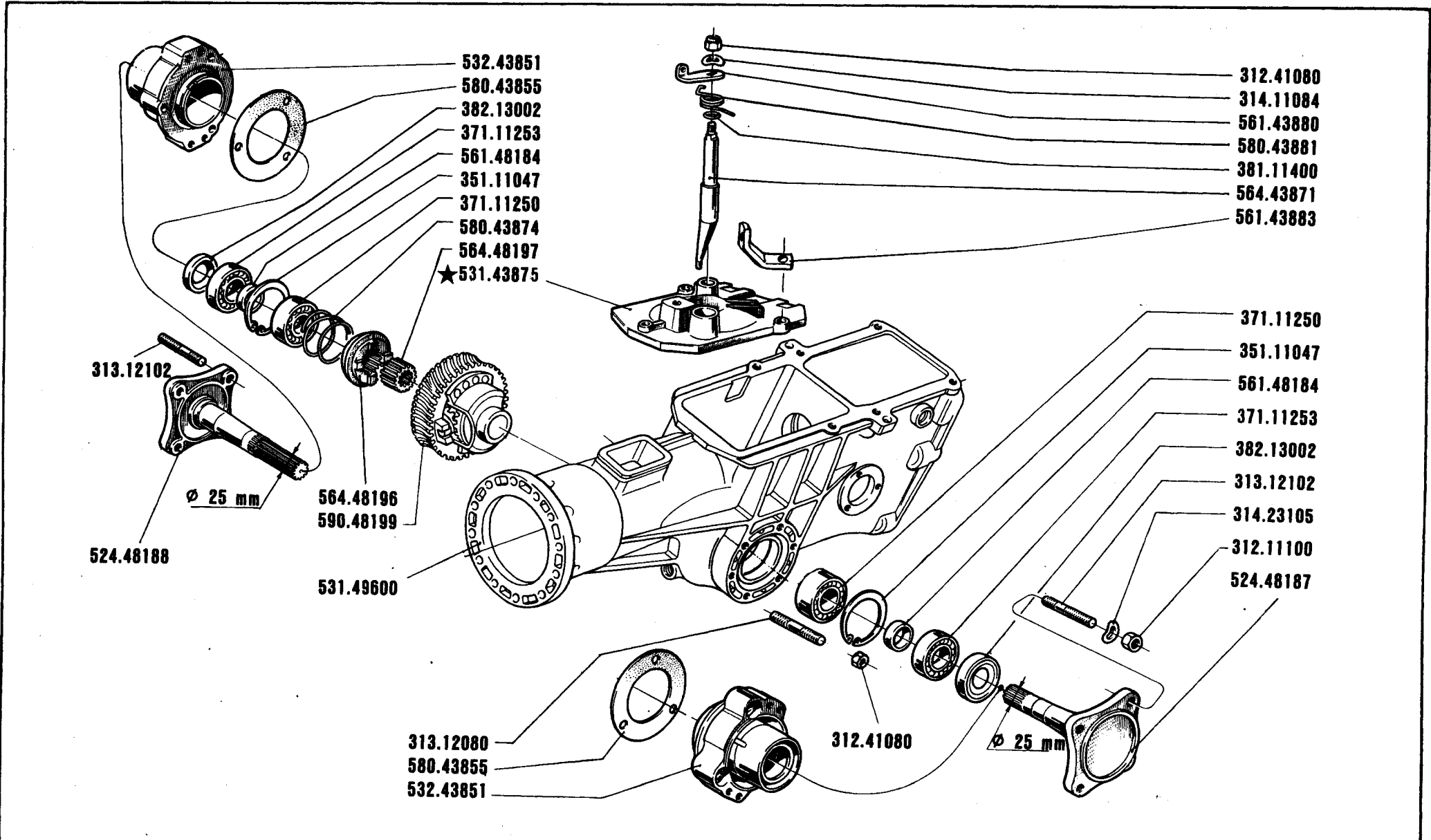
715 · 725
735 · 745


DIFFERENZIALE (735)
DIFFERENTIAL
DIFFÉRENTIEL

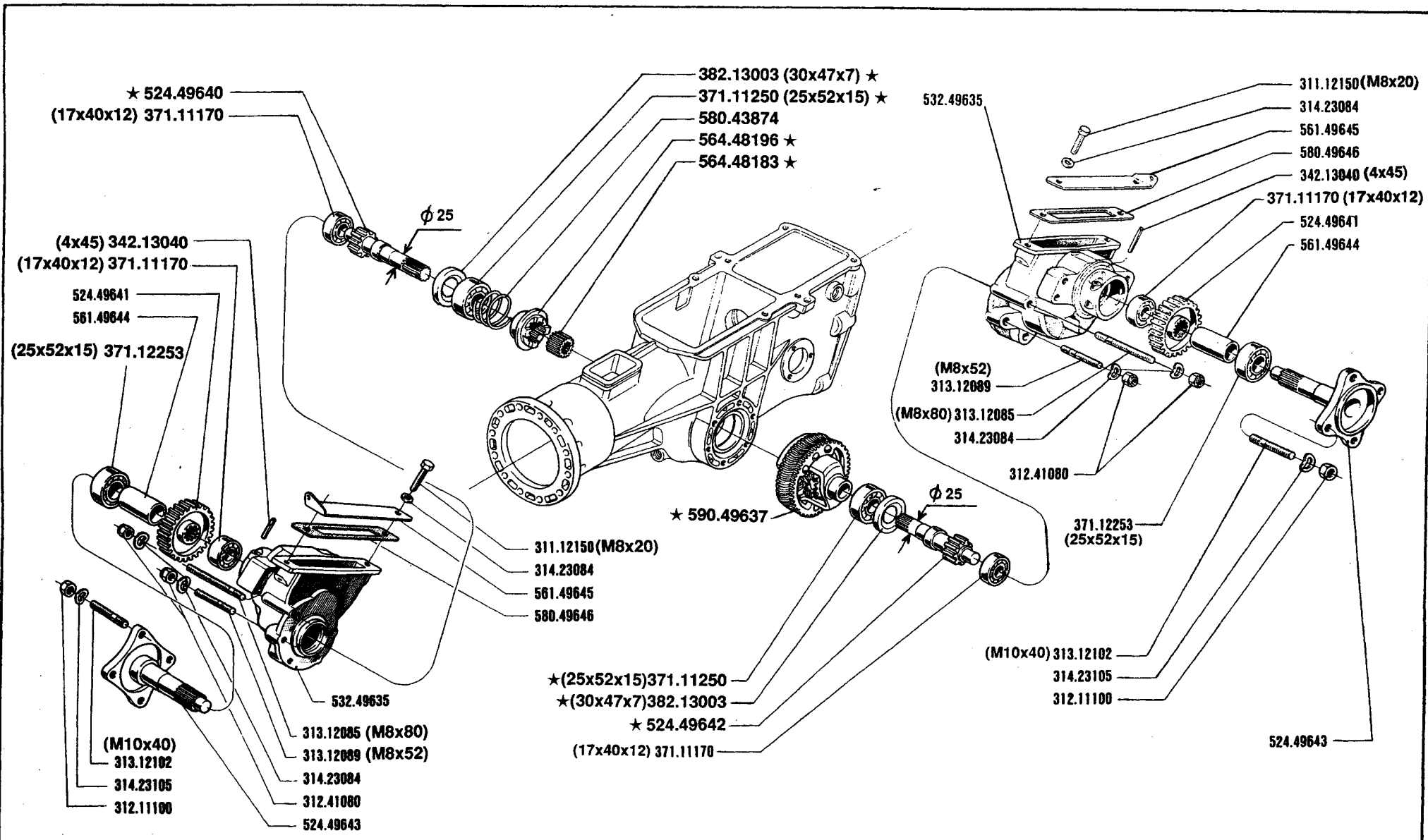
DALLA MACCHINA
DE LA MAQUINA
DE LA MACHINE
FROM THE MACHINE
AB DER MASCHINE
N°

55470 735

13.00
1.10.1988



	SERIE 700	DIFFERENZIALE (737)		DALLA MACCHINA DE LA MAQUINA DE LA MACHINE FROM THE MACHINE AB DER MASCHINE N.	<div style="border: 1px solid black; width: 100px; height: 20px;"></div> <div style="border: 1px solid black; width: 100px; height: 20px;"></div> <div style="border: 1px solid black; width: 100px; height: 20px;"></div>	13A01
		DIFFERENTIAL DIFFÉRENTIEL	DIFFERENTIAL DIFFERENTIAL			



715 · 725
735 · 745

DIFFERENZIALE (745)

DIFFERENCIAL
 DIFFÉRENTIEL

DIFFERENTIAL
 DIFFERENTIAL

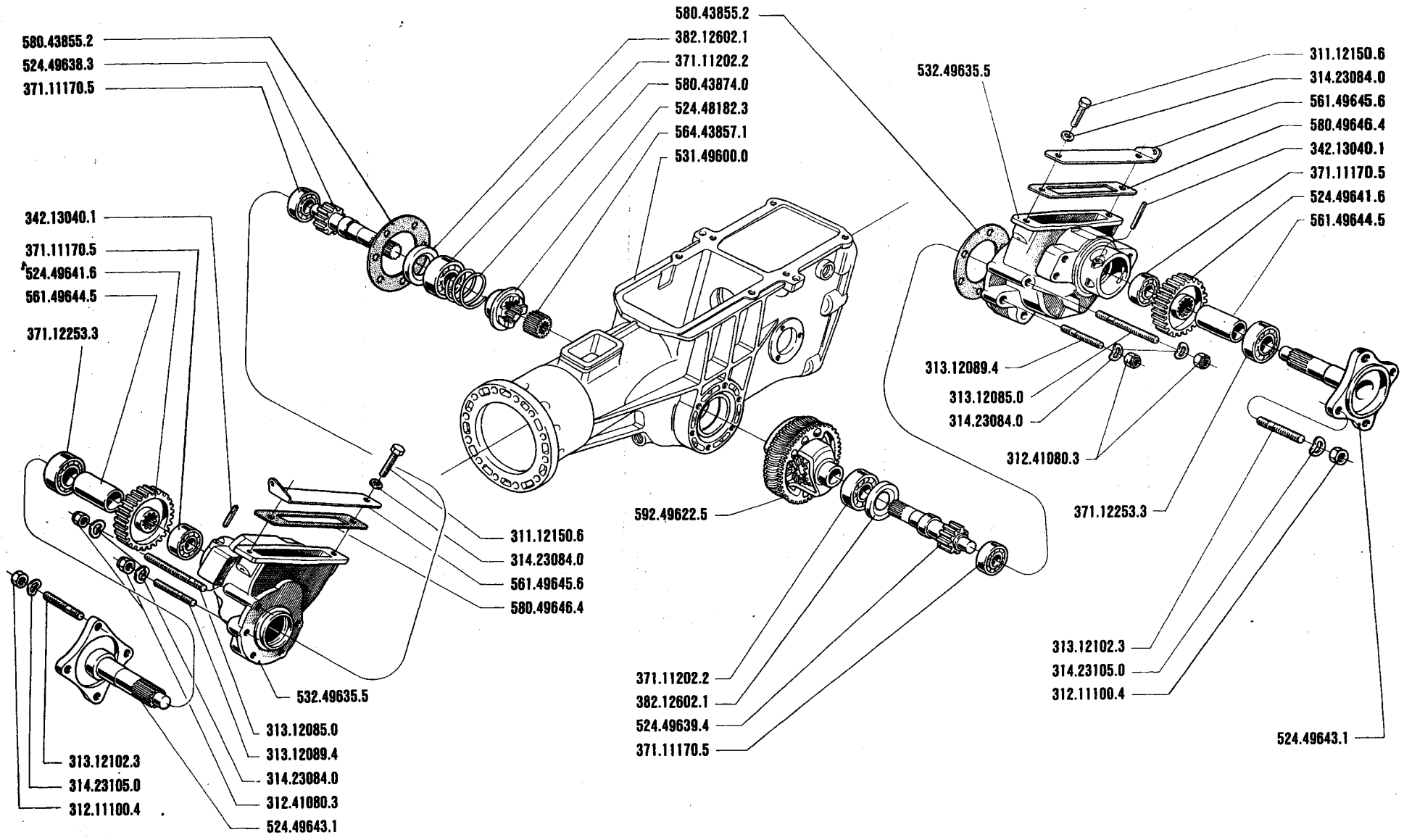
DALLA MACCHINA
 DE LA MAQUINA
 DE LA MACHINE
 FROM THE MACHINE
 AB DER MASCHINE

★ N°

206268-745

14.01

01.06.1995



715 · 725
735 · 745

DIFFERENZIALE (745)

DIFFERENTIAL
DIFFÉRENTIEL

DIFFERENTIAL
DIFFERENTIAL

DALLA MACCHINA
DE LA MAQUINA
DE LA MACHINE
FROM THE MACHINE
AB DER MASCHINE

N°

200001-745

14.00

1.10.1988

530.48656.3
314.40004.1
590.48266.4
580.50533.2
314.23084.0
311.11165.1
561.48280.6
311.12156.5
551.42076.3

580.49778.3
552.49668.5
342.13084.3
312.41080.3
580.43318.4

590.48052.0
314.11084.5
561.42880.3
580.40261.6
562.42879.0
312.41080.3
314.23084.0
313.12082.4

312.41060.4
561.49467.3
313.12082.4
561.49468.4
580.49777.2

590.48266.4
580.50533.2
561.48280.6
311.11165.1
311.12156.5
551.42076.3
314.23084.0
312.41080.3
314.23084.0
312.41080.3
552.43340.5
312.41080.3
314.23084.0
590.42768.1
314.11084.5
311.13096.0
311.12151.0
580.02052.3
314.23084.0
552.49668.5
580.43228.5

580.43722.2

580.43720.0
580.43719.6
580.43718.5
580.49466.6

530.48656.3
314.40004.1

552.49665.2
342.13020.2

314.23084.0
590.49660.5

312.01212.0

561.49666.6
342.13022.4
561.49667.0
580.42219.4
314.23084.0
312.41080.3

312.41080.3
314.23084.0
552.43340.5
312.41080.3
314.23084.0
342.13025.0
342.13022.4
314.23130.4
564.49661.2
314.21132.1
312.41121.2

561.48252.6
590.43305.6
590.43311.5



715 · 725
735 · 745

COLUMNA
PLANTON

PIANTONE

STEERING COLUMN
LENKSÄULE

DALLA MACCHINA
DE LA MAQUINA
DE LA MACHINE
FROM THE MACHINE
AB DER MASCHINE

77918 715

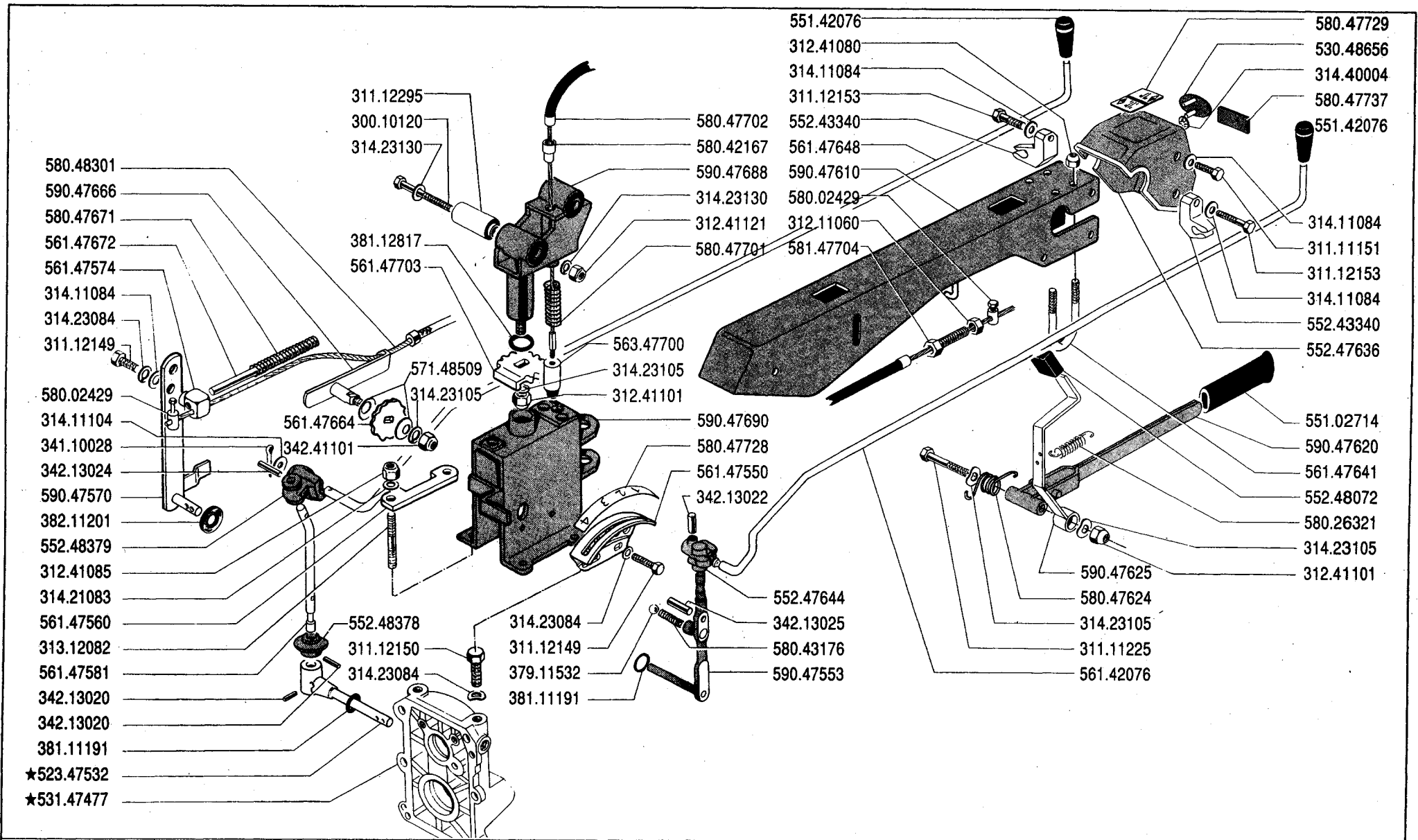
82672 725
735


203520 745

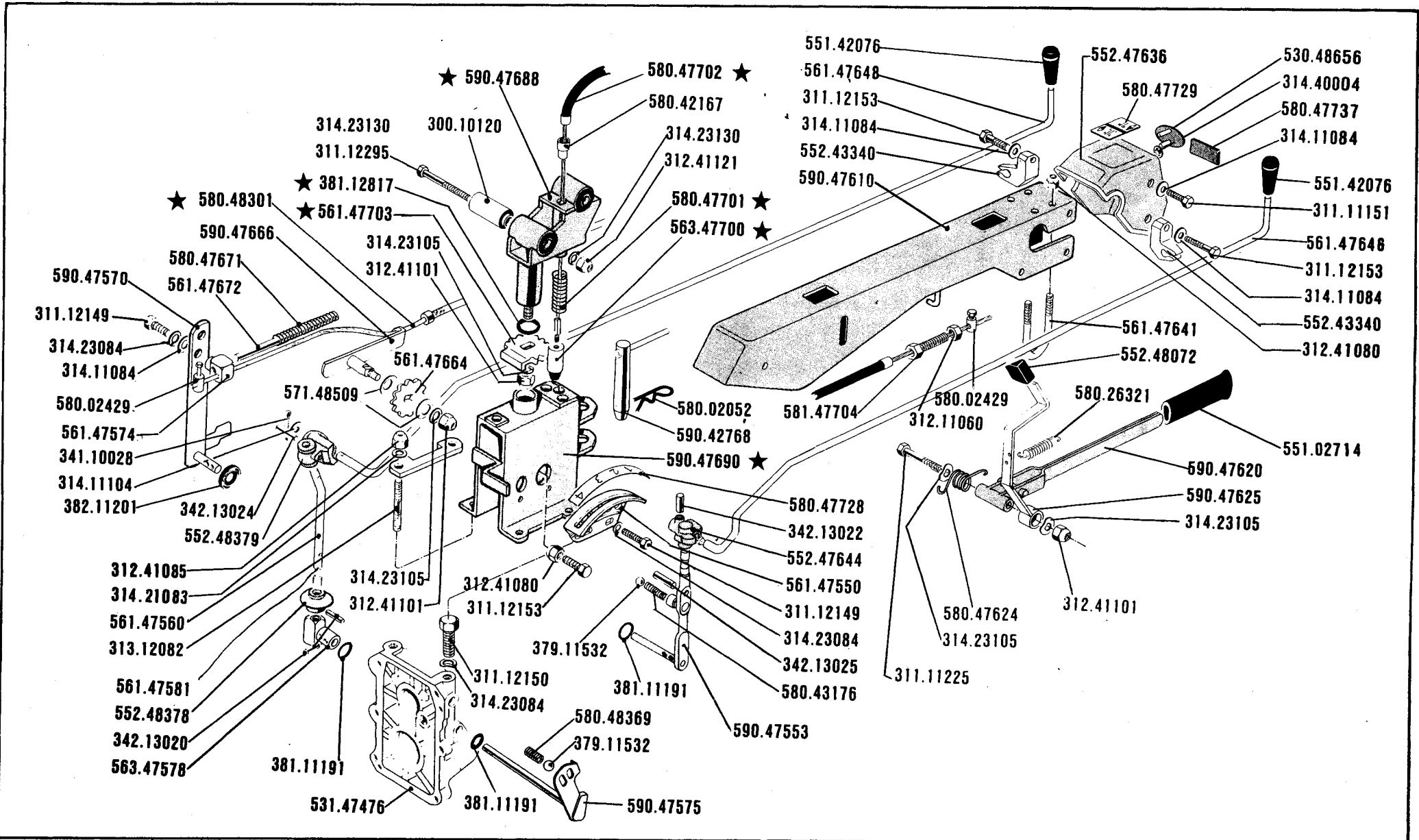
15.01


N°

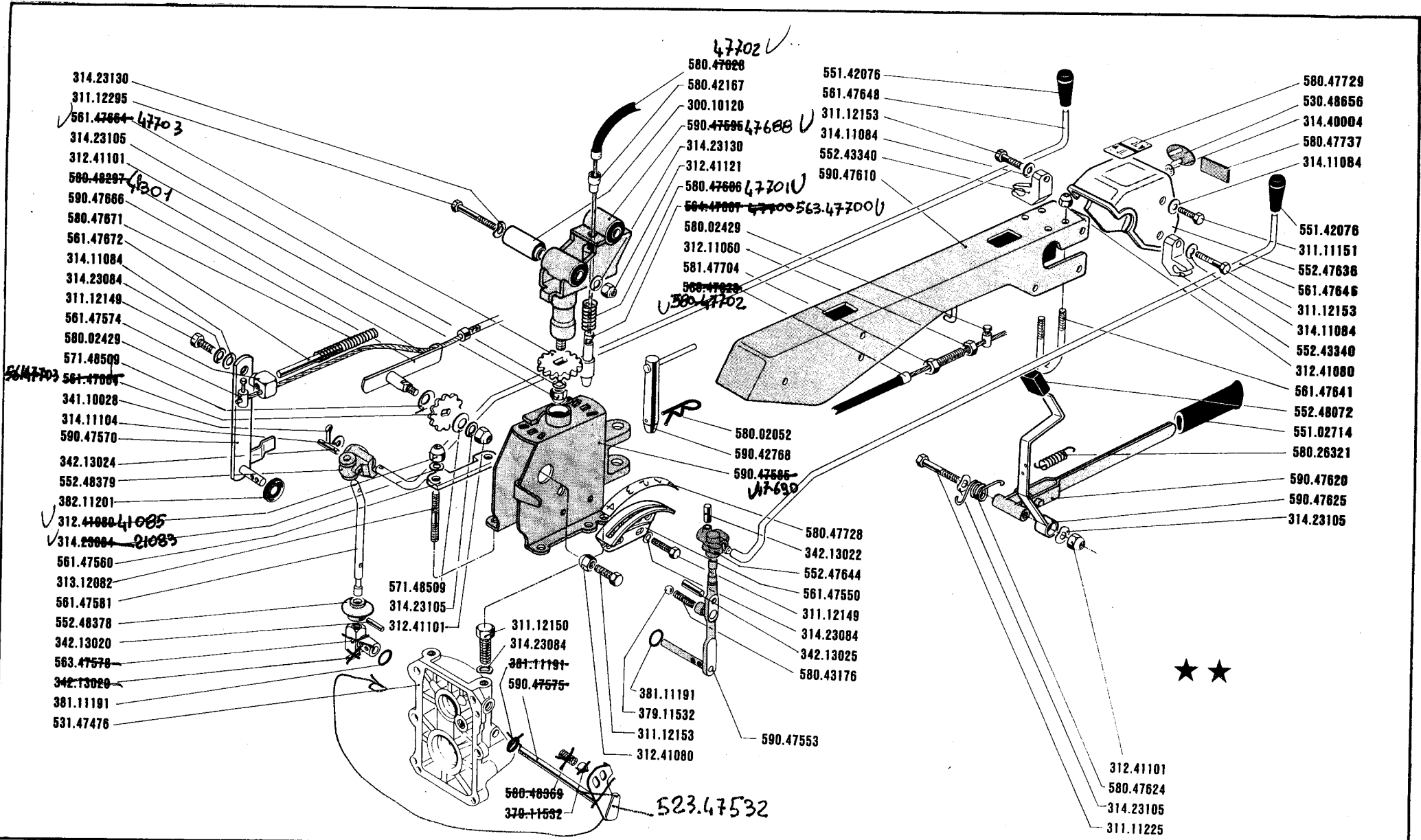
1.10.1988



	SERIE	PIANTONE		DALLA MACCHINA	15A02
	700	COLUMNA	STEERING COLUMN	DE LA MAQUINA	
		PLANTON	LENKSÄULE	DE LA MACHINE	01.10.1991
				FROM THE MACHINE	
				AB DER MASCHINE	N. 14276 737



	SERIE	700	PIANTONE COLUMNNA PLANTON	STEERING COLUMN LENKSÄULE	DALLA MACCHINA DE LA MAQUINA DE LA MACHINE FROM THE MACHINE AB DER MASCHINE N.			15A01



737

COLUMNA
PLANTON

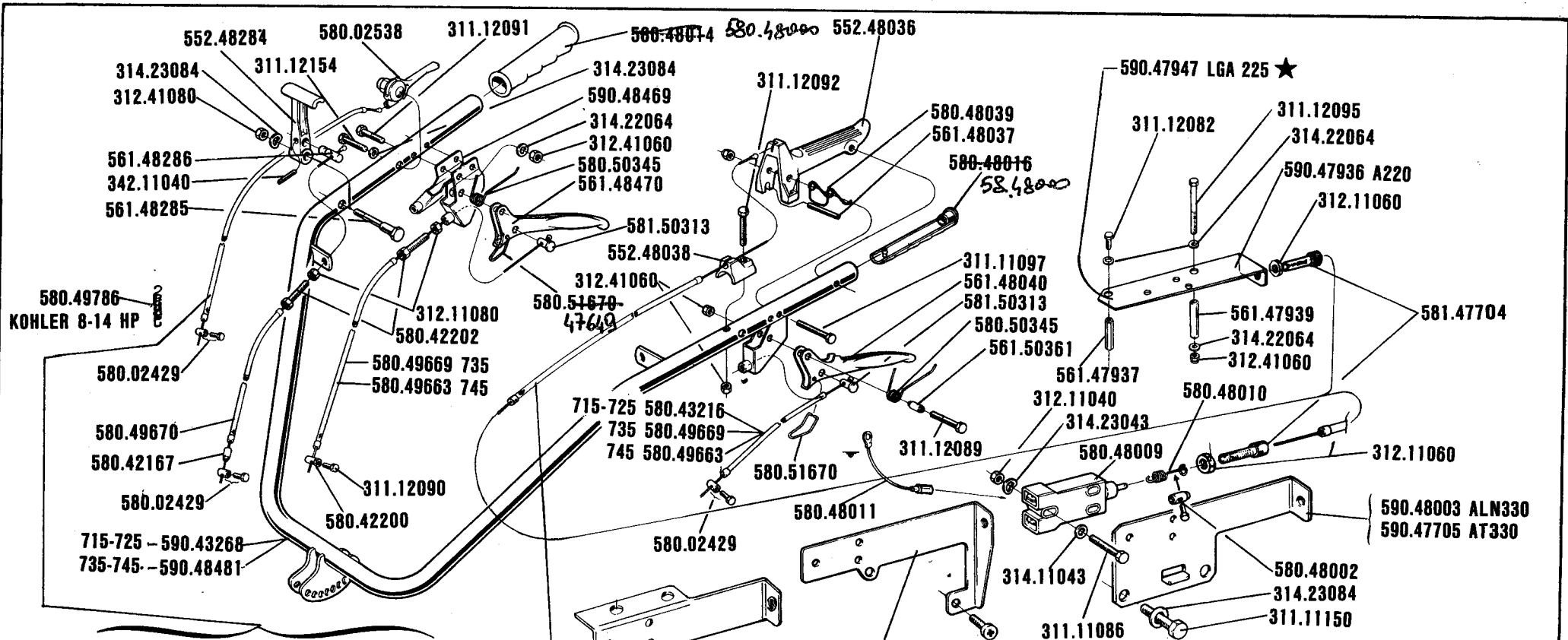
PIANTONE (737)

STEERING COLUMN
LENKSÄULE

DALLA MACCHINA
DE LA MAQUINA
DE LA MACHINE
FROM THE MACHINE
AB DER MASCHINE
N.

10000 | 737

15 A 00
1.04.1989



	715 ★	725 ★	735	745
LGA 225 ★	580.43219			
A 220	580.42067			
1 IM 350	580.43242	580.43242	580.42067	
ALN 330	580.43219	580.48012	580.48012	
KOHLER 8HP	580.42067	580.42486 ★		
6LD	580.42067	580.42067	580.42486	
AT 330			580.48012	
ADX 300 ★	580.42067			
VT 88				580.48012
3LD 510				580.42486
KOHLER 14HP				580.43219

	715 ★	725	735	745
LGA 225 ★	580.48001			
A 220	580.48025			
1 IM 350	580.48025	580.48025	580.49507	
ALN 330	580.48025	580.48025	580.49507	
KOHLER 8HP	580.49507	580.49505		
6LD	580.49507	580.49507	580.49505	
AT 330			580.49507	
ADX 300 ★	580.49507			
VT 88				580.49501
3LD 510				580.49505
KOHLER 14HP				580.49501



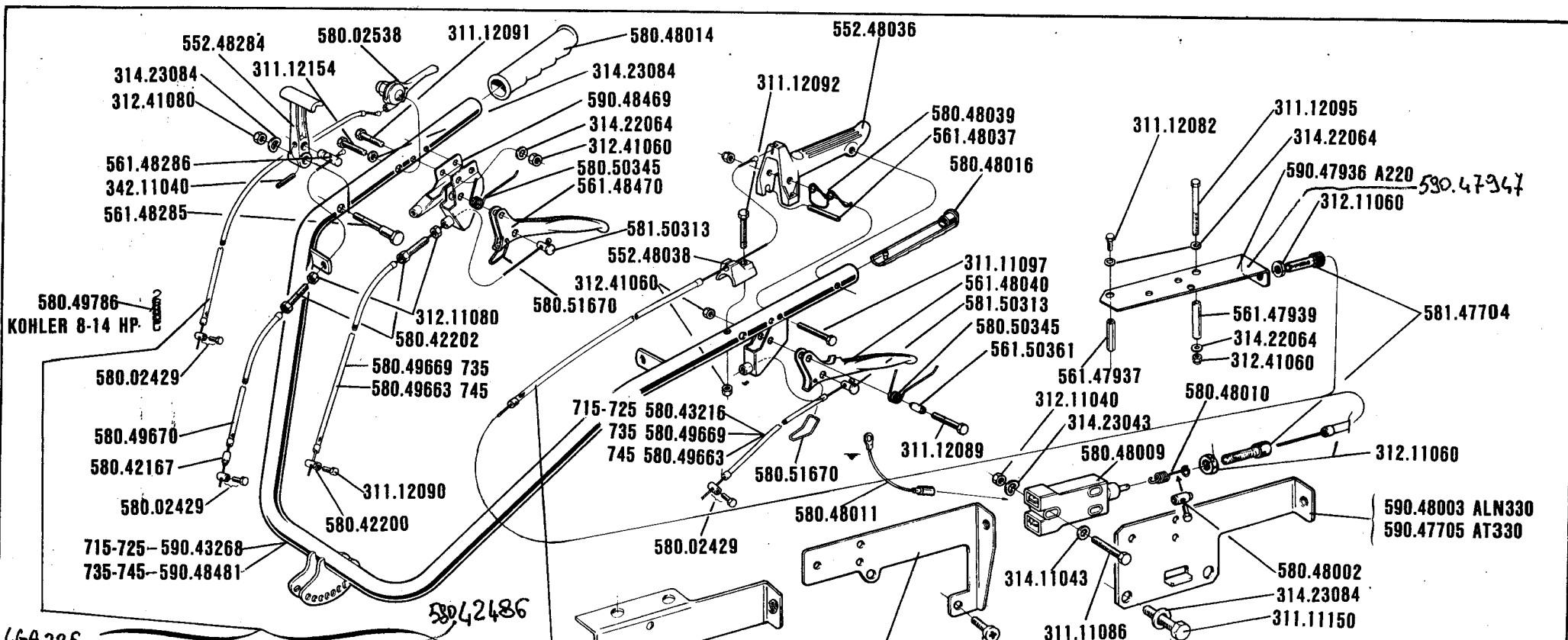
SERIE
700

MANUBRIO
MANILLAR
MANCHERON

HANDLEBAR
LENKER

DALLA MACCHINA
DE LA MAQUINA
DE LA MACHINE
FROM THE MACHINE
AB DER MASCHINE
N.

16-08
01.04.1991



LGA 225

	715	725	735	745
A 220 - AD 220	580.42067			
1 IM 350	580.43242	580.43242	580.42067	
ALN 330 - 25	580.43219	580.48012	580.48012	
KOHLER 8HP	580.42067	580.42067		
6LD 360/400	580.42067	580.42067	580.42486	
AT 330			580.48012	
ADN 43			580.42067	
VT 88				580.48012
3LD 510				580.42486
ADN 54				580.42067
KOHLER 14HP				580.43219

ADY 300

	715	725	735	745
590.49511 VT88				
590.49784 KOHLER 8-14 HP				

LGA 225

	*715	725 ★	735	745
A 220	580.48025			
1 IM 350	580.48025	580.48025	580.49507	
ALN 330	580.48025	580.48025	580.49507	
KOHLER 8HP	580.49507	580.49505		
★ 6LD 360/400	580.49507	580.49507	580.49505	
AT 330			580.49507	
ADN 43			580.49507	
VT 88				580.49501
3LD 510				580.49505
ADN 54				580.49505
KOHLER 14HP				580.49501



SERIE
700

MANUBRIO
MANCHERON

HANDLEBAR
LENKER

DALLA MACCHINA
DE LA MAQUINA
DE LA MACHINE
FROM THE MACHINE
AB DER MASCHINE
N.

176395 725

16.07

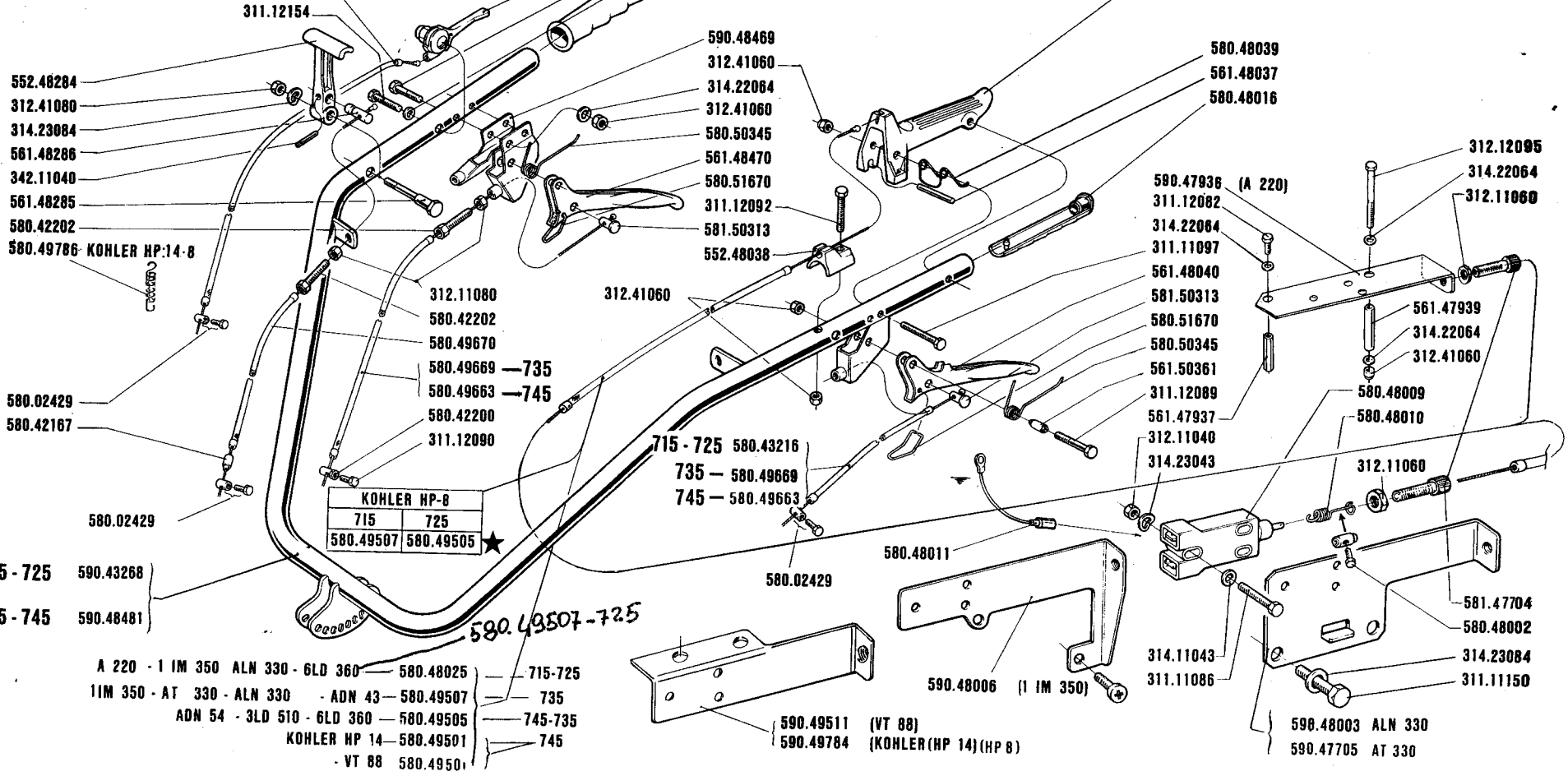
01.10.1990

715 - 725

735 - 745

1 IM 350 580.43242
 ALN 330 (715) 580.43219
 ALN 330 (725) 580.48012
 6LD 360 - A 220 - 580.42067
 KOHLER HP 8

580.42067 ADN 54 - 1 IM 350 - ADN 43
 580.42486 6LD 360 - 3LD 510
 580.48012 AT 330 - ALN 330
 580.43219 KOHLER HP 14
 580.48012 VT 88 ★



KOHLER HP-8	
715	725
580.49507	580.49505

A 220 - 1 IM 350	ALN 330	6LD 360	580.48025	715-725
1IM 350 - AT 330	ALN 330	ADN 43	580.49507	735
ADN 54	3LD 510	6LD 360	580.49505	745-735
	KOHLER HP 14		580.49501	745
	VT 88		580.49501	



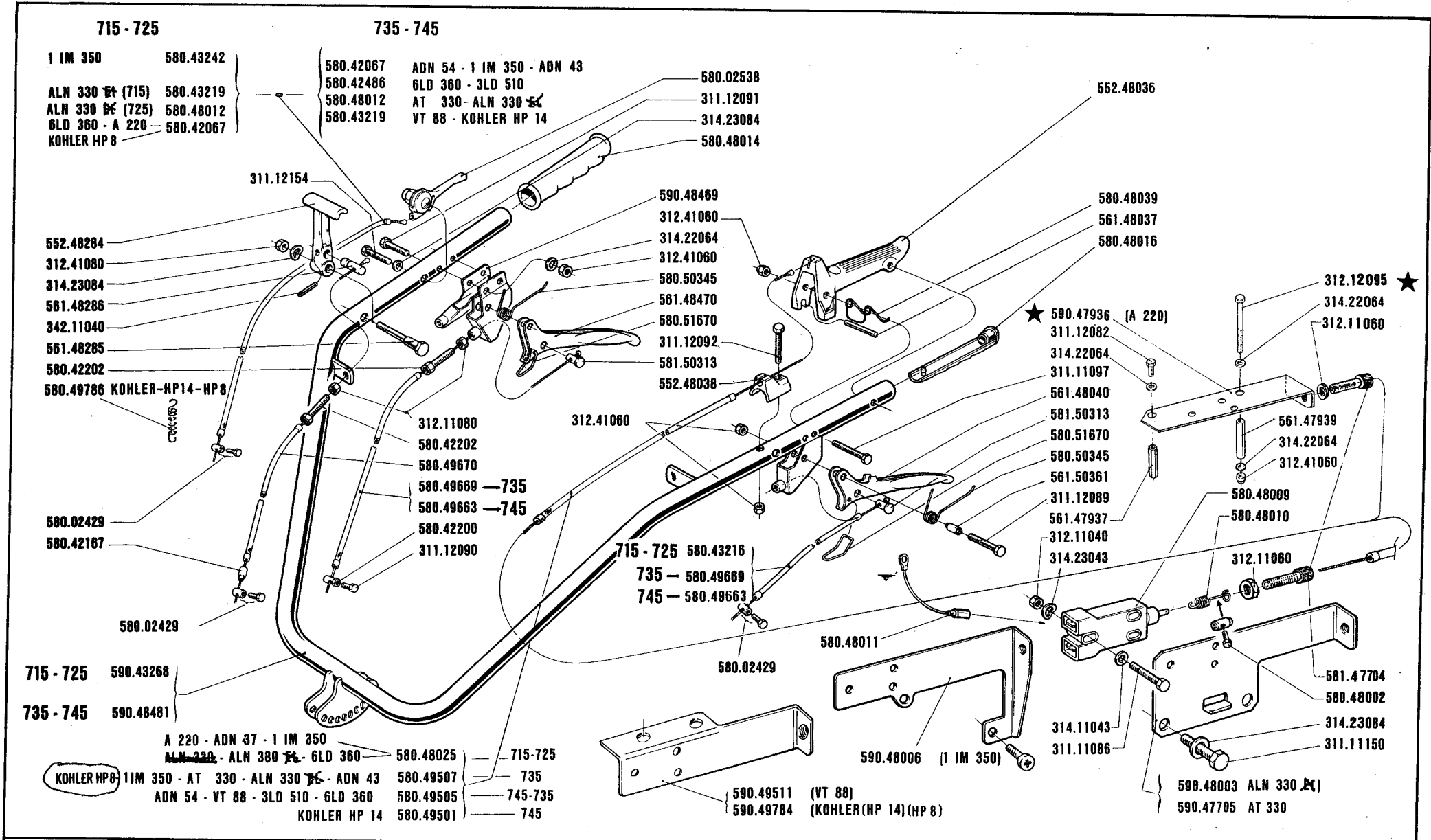
SERIE
700


MANUBRIO
 MANILLAR
 MANCHERON
 HANDLEBAR
 LENKER

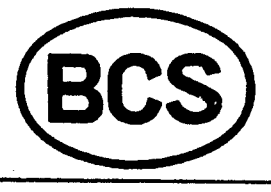
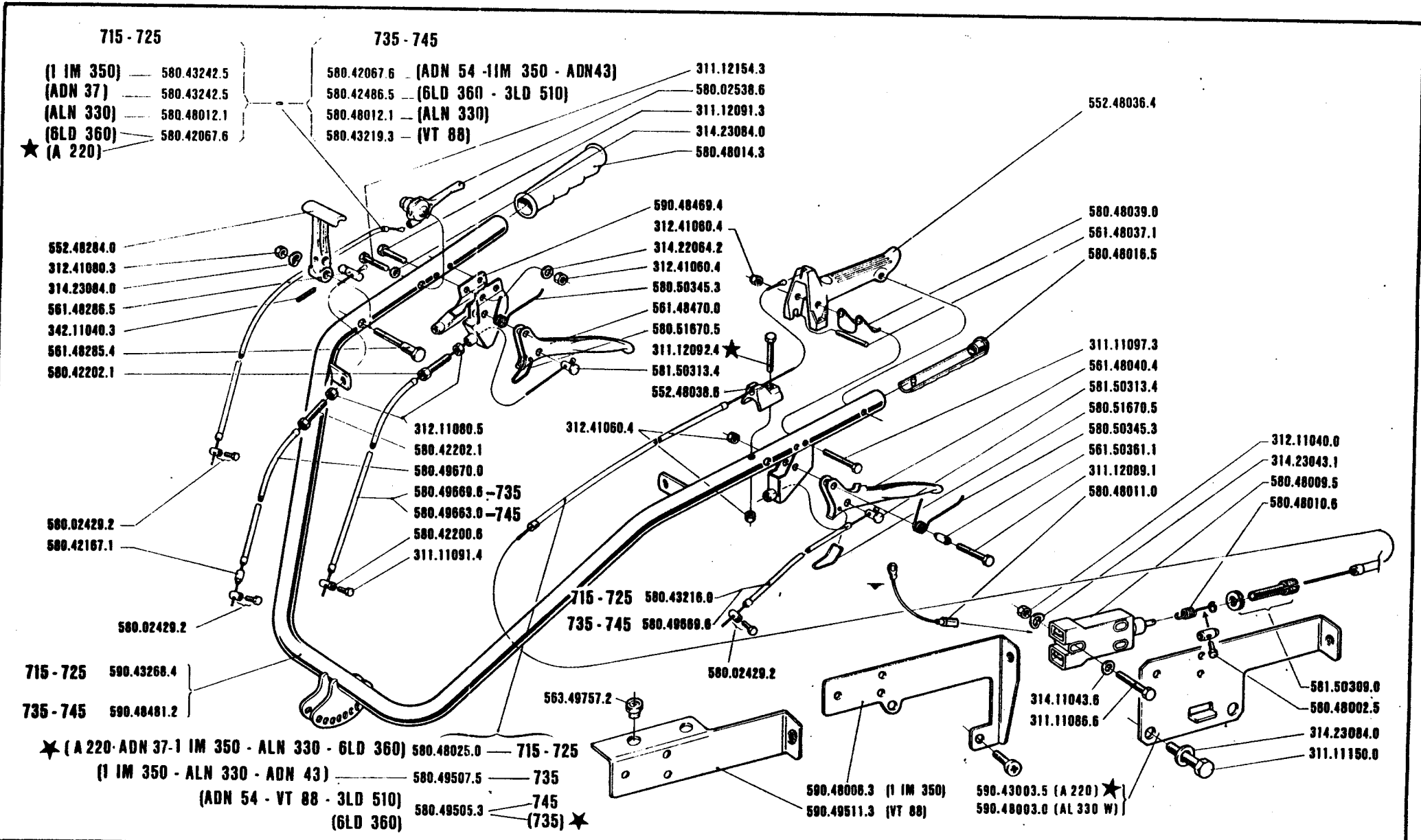
DALLA MACCHINA
 DE LA MAQUINA
 DE LA MACHINE
 FROM THE MACHINE
 AB DER MASCHINE
N.

176395	725
20517	745

16-06
 1.04.1990



	SERIE	700	MANUBRIO MANILLAR MANCHERON	HANDLEBAR LENKER	DALLA MACCHINA DE LA MAQUINA DE LA MACHINE FROM THE MACHINE AB DER MASCHINE N.	8 2 0 8 7 7 1 5	16-05 1 . 10 . 1989



715 - 725
735 - 745

MANUBRIO
MANILLAR
MANCHERON

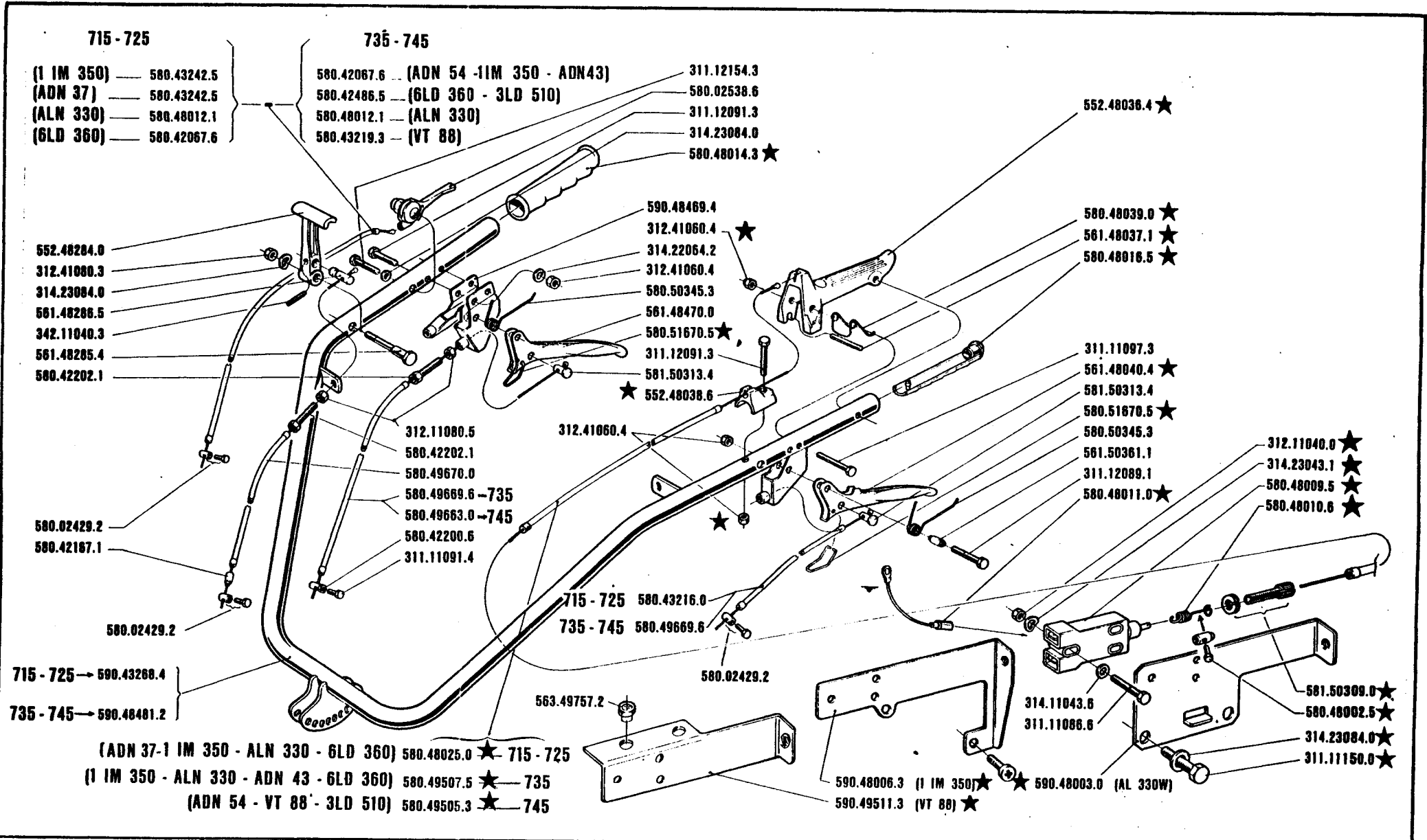
HANDLEBAR
LENKER

DALLA MACCHINA
DE LA MAQUINA
DE LA MACHINE
FROM THE MACHINE
AB DER MASCHINE

N°

72000	715
74800	725
	735
202450	745

16.02
1.4.1987



715 - 725
735 - 745

MANILLAR
MANCHERON

MANUBRIO

HANDLEBAR
LENKER

DALLA MACCHINA
DE LA MAQUINA
DE LA MACHINE
FROM THE MACHINE
AB DER MASCHINE

72000

74800

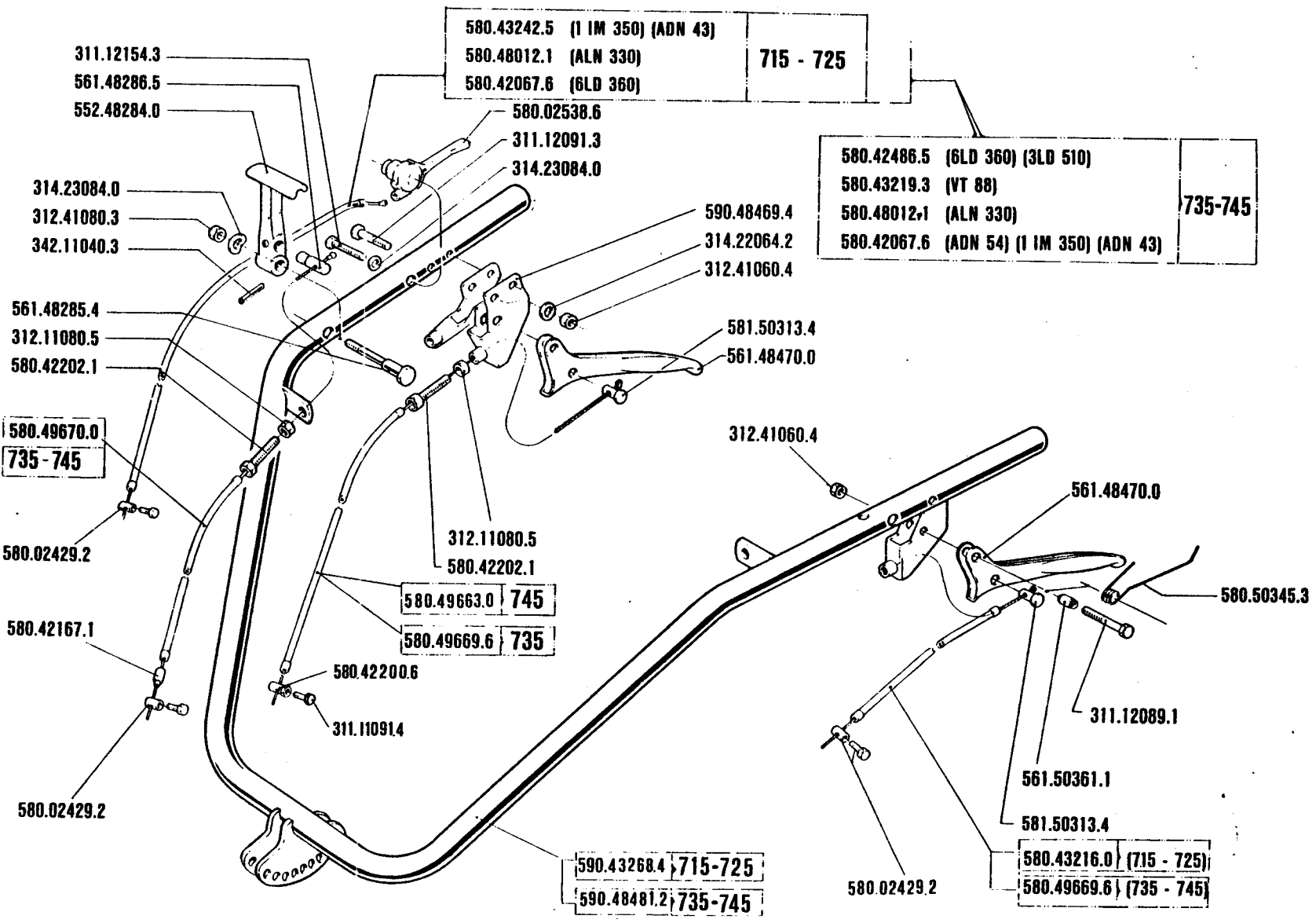
N°

202450

{715
725
735
745

16.01

1.4.1986



580.43242.5 (1 IM 350) (ADN 43)
 580.48012.1 (ALN 330)
 580.42067.6 (6LD 360)

715 - 725

580.42486.5 (6LD 360) (3LD 510)
 580.43219.3 (VT 88)
 580.48012.1 (ALN 330)
 580.42067.6 (ADN 54) (1 IM 350) (ADN 43)

735-745

580.49670.0
 735 - 745

580.49663.0 745

580.49669.6 735

590.43268.4 715-725

590.48481.2 735-745

580.43216.0 (715 - 725)

580.49669.6 (735 - 745)



715 - 725
735 - 745

MANILLAR
 MANCHERON

MANUBRIO

HANDLEBAR
 LENKER

DALLA MACCHINA
 DE LA MAQUINA
 DE LA MACHINE
 FROM THE MACHINE
 AB DER MASCHINE

67.963

64.757

N° 200.001

{715
 725
 735
 745

16.00

1.9.1985

GM 290/300 - 580.42065

IM 350/359 | 580.43219
6LD

ADN 43 - 580.42486

AT 330 | 580.48012
ALN 330

*561.48286

*561.48287

*(4x20) 342.13020

*314.11084

312.11080

580.42202

580.02429

580.43223

580.02429

580.43216

580.42167

580.02429

552.48283 *

311.12154 (8x40)

314.23084

580.02538

311.12091 (6x40)

580.48000

561.48286

590.48469

314.22064

312.41060

580.50345

561.48470

581.50313

580.47649

312.11080

580.42202

561.48285

552.48284

342.11040 (4x20)

580.49663

311.12090 (6x16)

580.42200

580.49501 (6LD)

580.49505 (ADN)

590.48608 *

580.47712

312.41060

(4x25) 311.11086

314.11043

580.48009

552.48036

312.41060

561.48037

580.48039

311.12092

(6x35)

552.48038

312.41060

* 580.47568

314.23043

312.11040

590.47709

580.48000

311.11097 (6x45)

561.47655 *

580.50345

580.50361

311.12089 (6x25)

581.50313

580.51670 *

580.49654 *

312.41060

580.02429

561.47711

552.48036

311.11097

(6x45)

312.41060

312.11080 *

580.42202 *



SERIE

700

MANUBRIO 737

MANILLAR

HANDLEBAR

MANCHERON

LENKER

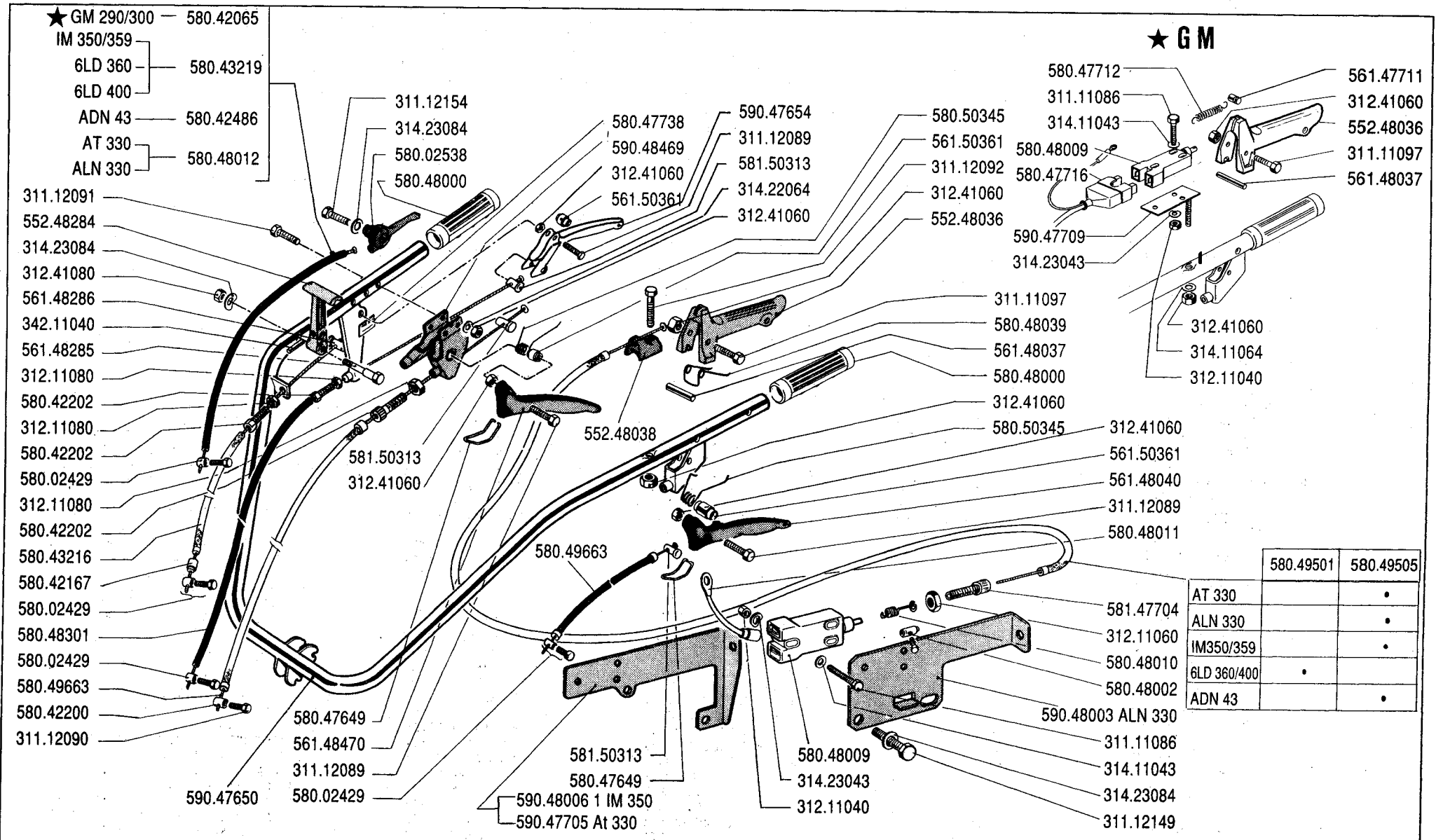
DALLA MACCHINA
DE LA MAQUINA
DE LA MACHINE
FROM THE MACHINE
AB DER MASCHINE

16A04

N. 17802

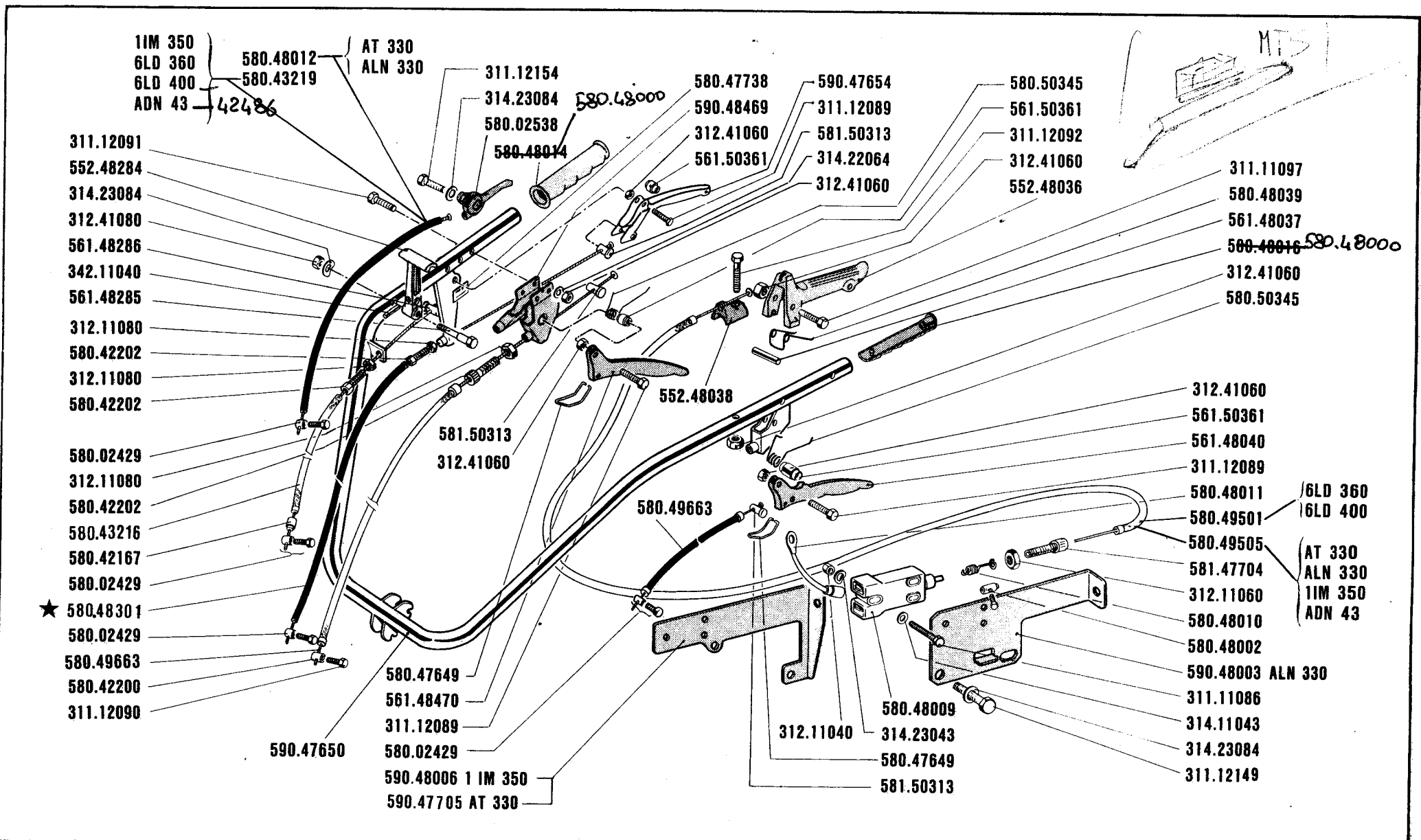
737

01.10.1993



	SERIE	MANUBRIO 737		DALLA MACCHINA DE LA MAQUINA DE LA MACHINE FROM THE MACHINE AB DER MASCHINE		16A03
	700	MANILLAR	HANDLEBAR			
		MANCHERON	LENKER			
				N. 14276	737	
					01.10.1991	

x 10-99



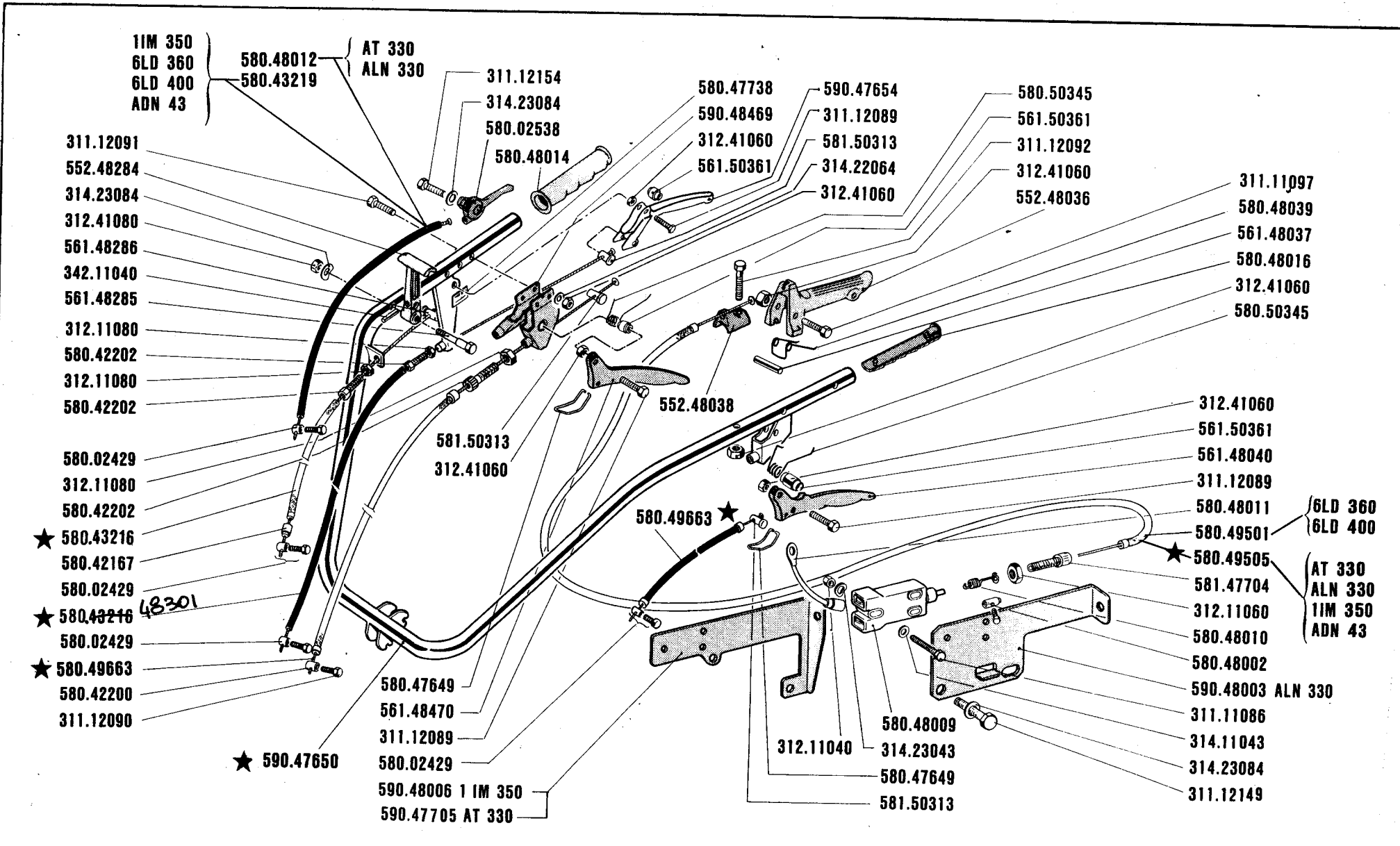
SERIE
700

MANUBRIO 737
MANILLAR
MANCHERON
HANDLEBAR
LENKER

DALLA MACCHINA
DE LA MAQUINA
DE LA MACHINE
FROM THE MACHINE
AB DER MASCHINE
N.

11.856 737

16 A 02
01.04.1991



SERIE

700

MANILLAR
MANCHERON

MANUBRIO 737

HANDLEBAR
LENKER

DALLA MACCHINA
DE LA MAQUINA
DE LA MACHINE
FROM THE MACHINE
AB DER MASCHINE

N.

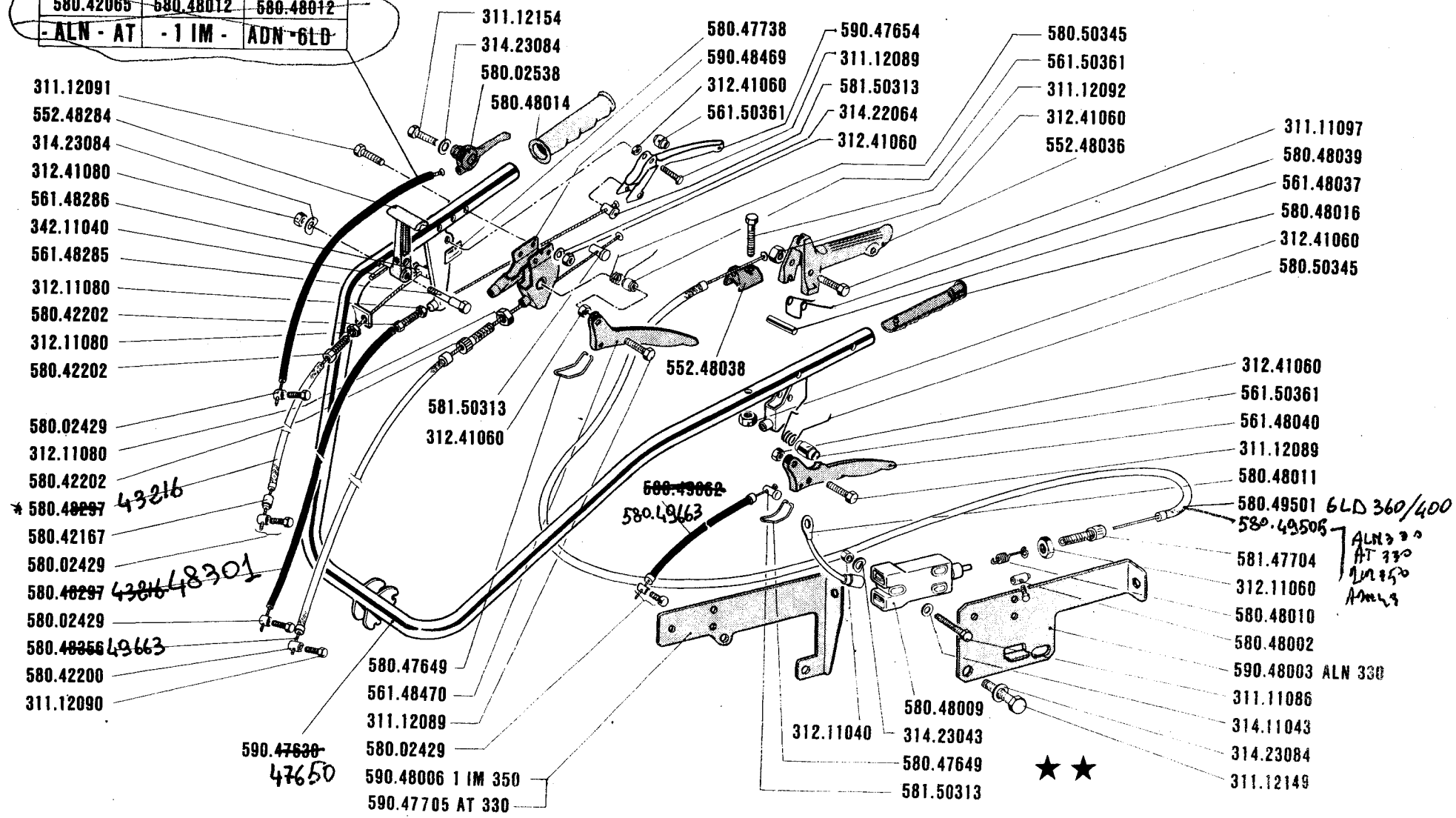
11.856 737

16 A 01

01.10-1990

ADM 47897

580.42065 - 580.48012 - 580.48012
 - ALN - AT - 1 IM - ADN - 6LD



737

MANILLAR
 MANCHERON

MANUBRIO (737)

HANDLEBAR
 LENKER

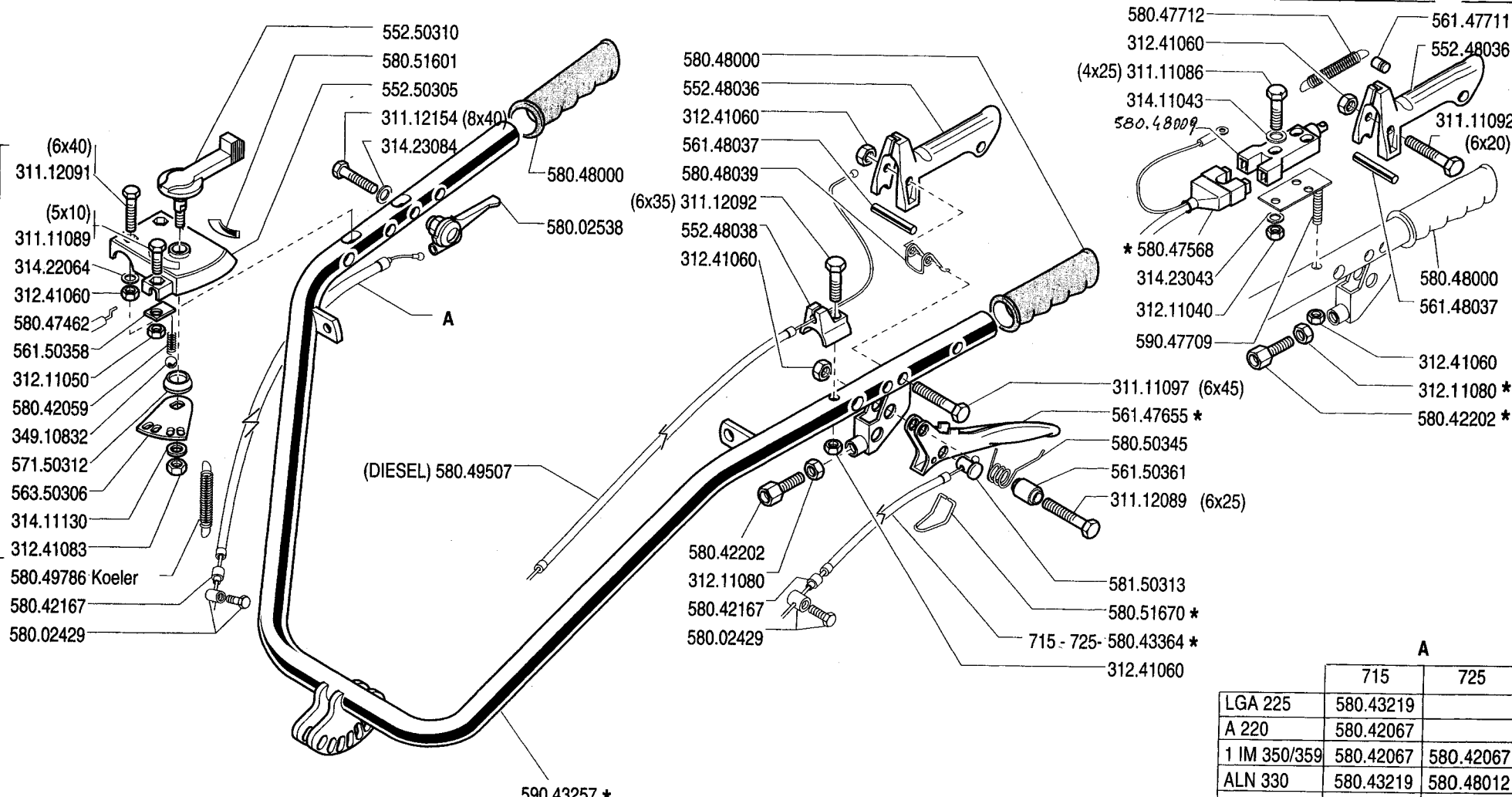
DALLA MACCHINA
 DE LA MAQUINA
 FROM THE MACHINE
 AB DER MASCHINE
 N°

10000 737

16A00

1.04.1989

B&S



	A	
	715	725
LGA 225	580.43219	
A 220	580.42067	
1 IM 350/359	580.42067	580.42067
ALN 330	580.43219	580.48012
Kohler 8 Hp	580.42067	580.42486
6 LD	580.42067	580.42067
ADX 300	580.42067	
GM 180	580.43219	
GM 290/300	580.48012	580.42065



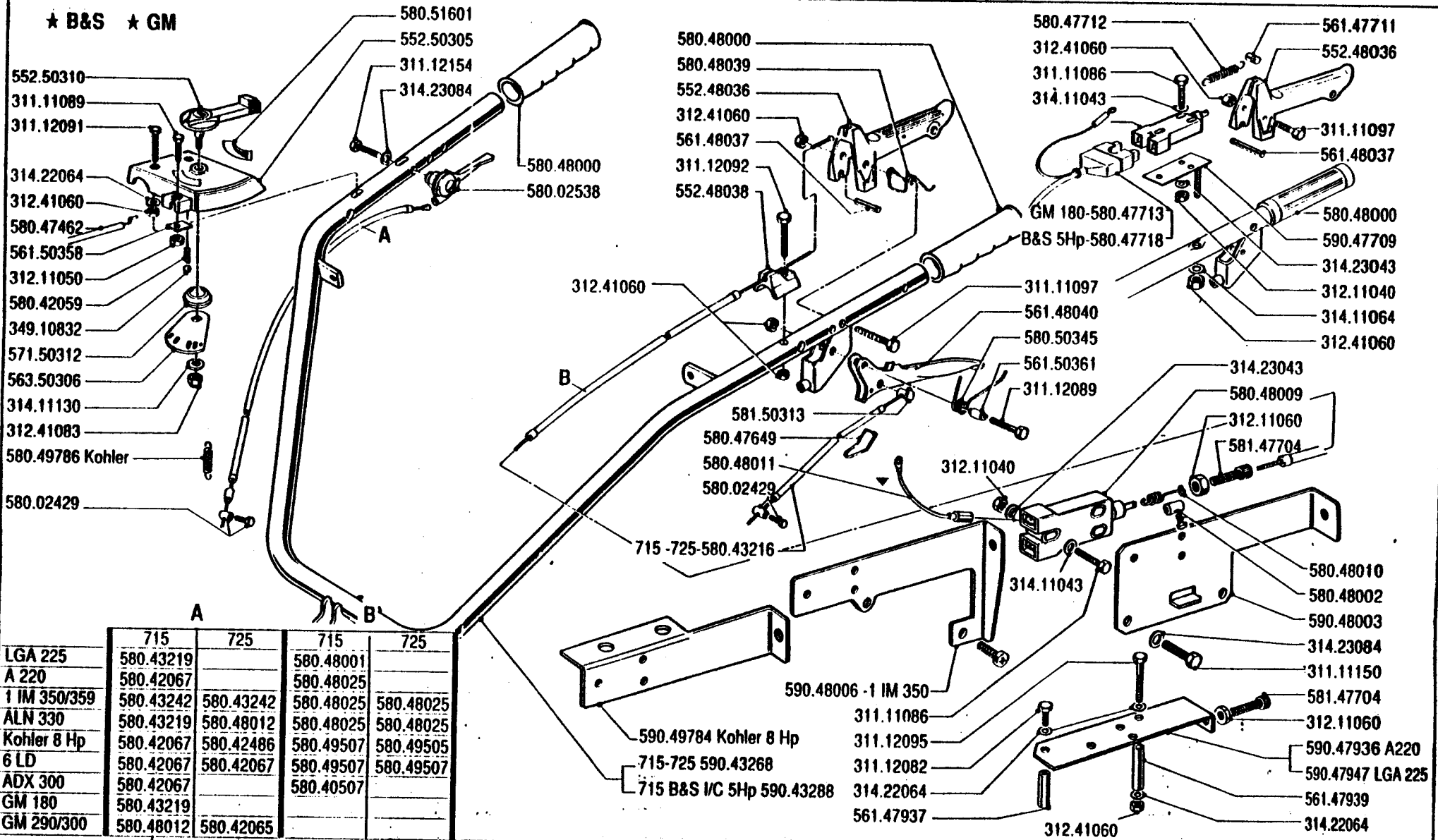
SERIE
700

MANUBRIO 715 - 725
MANILLAR
MANCHERON
HANDLEBAR
LENKER

DALLA MACCHINA
DE LA MAQUINA
DE LA MACHINE
FROM THE MACHINE
AB DER MASCHINE

16/B/01
N. 92729 715 01.10.1993
182383 725

★ B&S ★ GM



	715	725	715	725
LGA 225	580.43219		580.48001	
A 220	580.42067		580.48025	
1 IM 350/359	580.43242	580.43242	580.48025	580.48025
ALN 330	580.43219	580.48012	580.48025	580.48025
Kohler 8 Hp	580.42067	580.42486	580.49507	580.49505
6 LD	580.42067	580.42067	580.49507	580.49507
ADX 300	580.42067		580.40507	
GM 180	580.43219			
GM 290/300	580.48012	580.42065		



SERIE
700

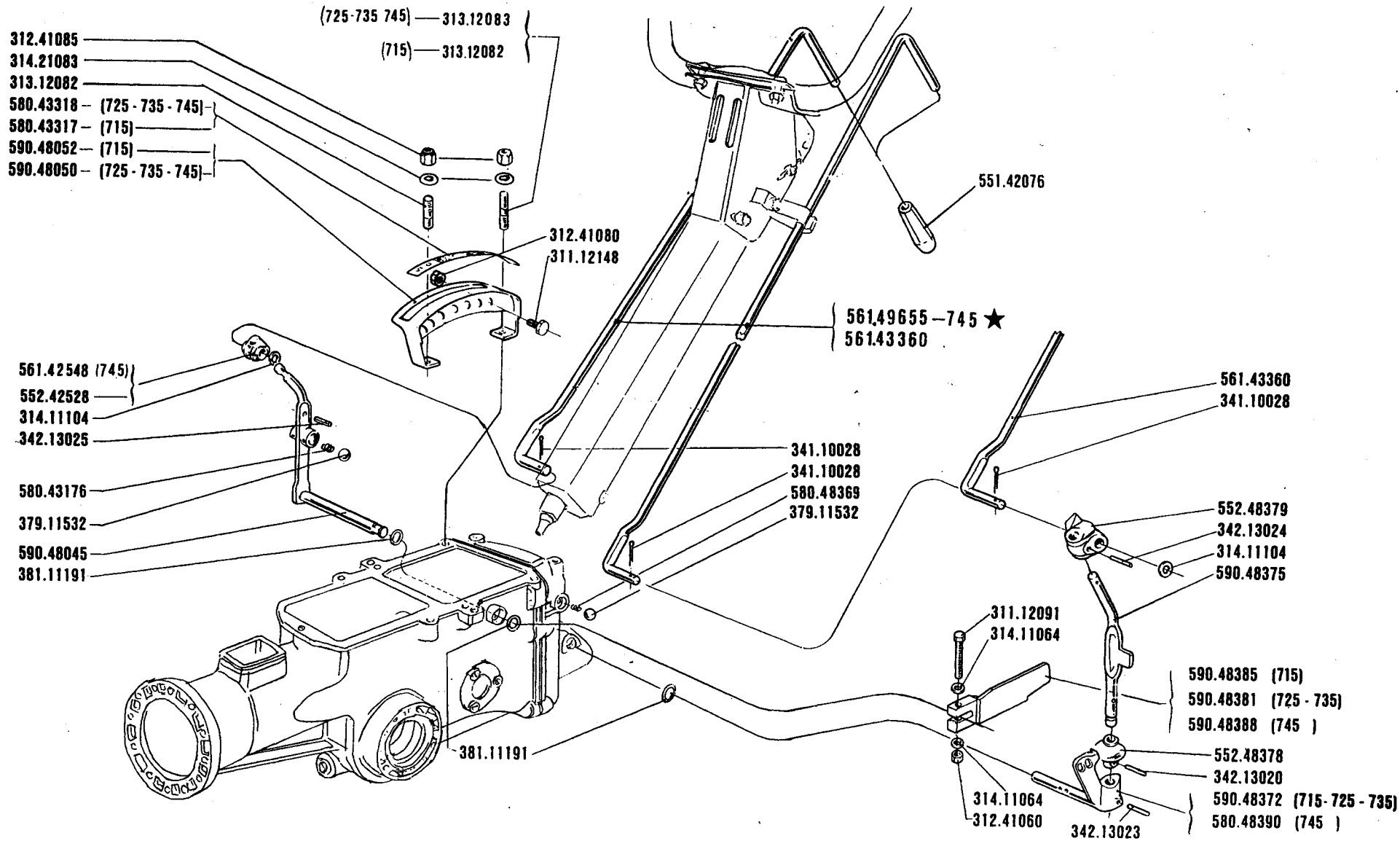
MANUBRIO 715 - 725

MANILLAR
MANCHERON

HANDLEBAR
LENKER

DALLA MACCHINA
DE LA MAQUINA
DE LA MACHINE
FROM THE MACHINE
AB DER MASCHINE

	715		
	725	16B00	
N.			01.10.1991



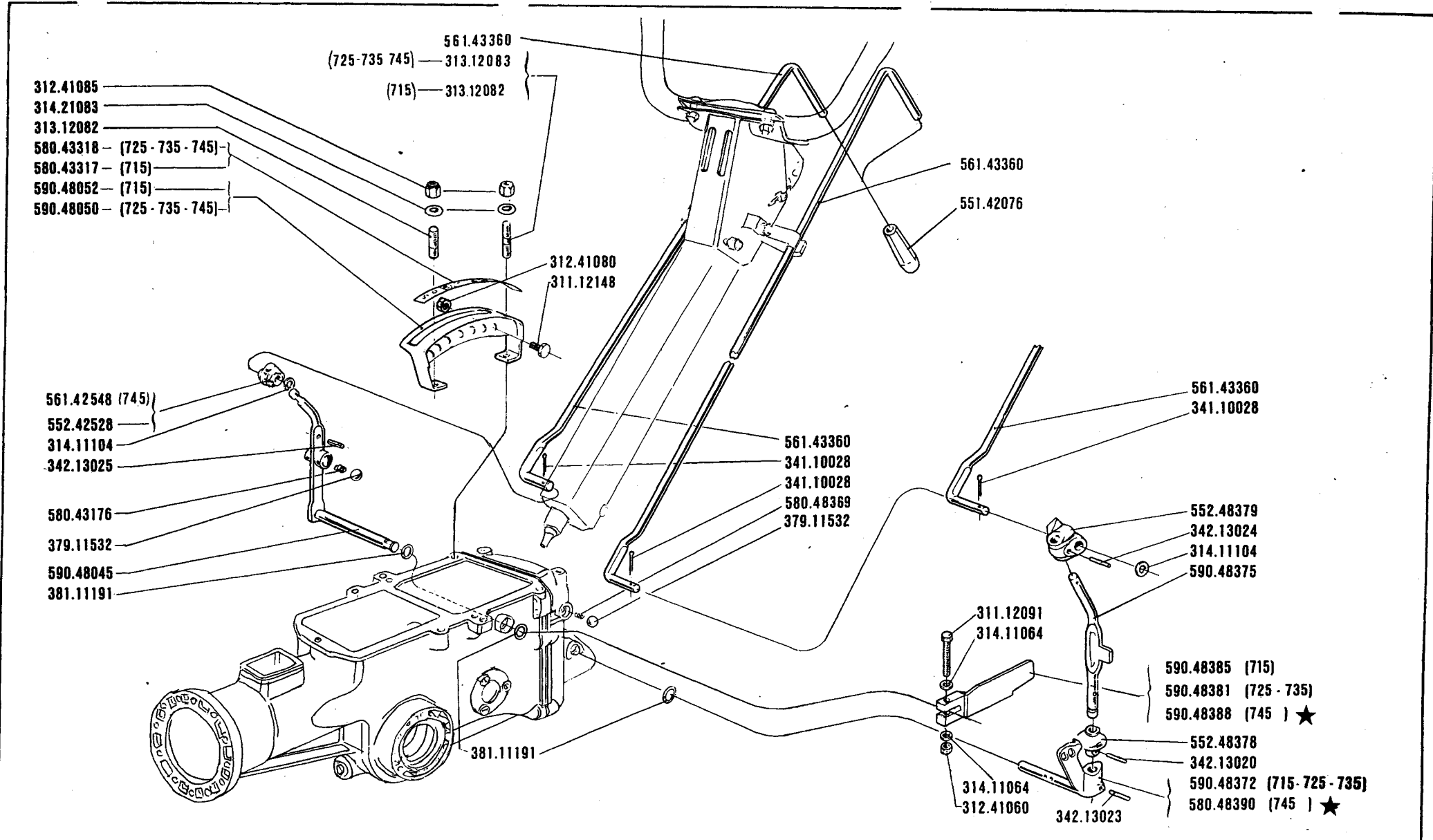
SERIE
700

COMANDI
MANDOS
COMMANDES
CONTROLS
ANTRIEBE

DALLA MACCHINA
DE LA MAQUINA
DE LA MACHINE
FROM THE MACHINE
AB DER MASCHINE
N.

715
725
735
745

17-07
1.10.1991



SERIE
700

COMANDI

MANDOS
COMANDES

CONTROLS
ANTRIEBE

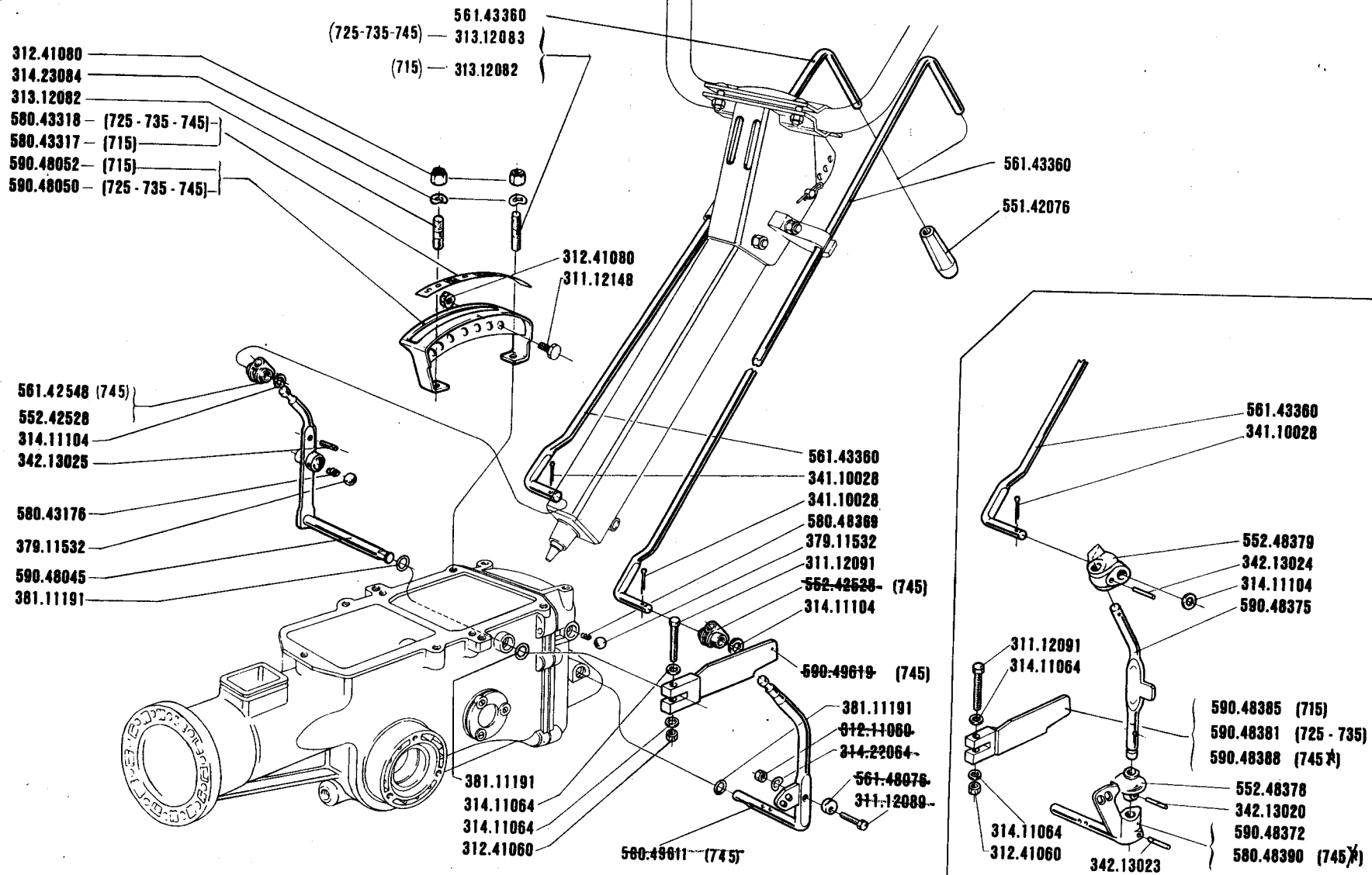
DALLA MACCHINA
DE LA MAQUINA
DE LA MACHIRE
FROM THE MACHINE
AB DER MASCHINE

715
725
735
204388 745

17-06

1.04.1990

N.



SERIE

700

COMANDI

MANDOS
COMMANDES

CONTROLS
ANTRIEBE

DALLA MACCHINA
DE LA MAQUINA
DE LA MACHINE
FROM THE MACHINE
AB DER MASCHINE
N.

83601	715
92750	725
94130	735
*204270	745

17.05

1.10.1989

- 312.41080
- 314.23084
- 313.12082
- 580.43318 - (725-735-745)
- 580.43317 - (715)
- 590.48052 - (715)
- 590.48050 - (725-735-745)

- 561.43360
- (725-735-745) — 313.12083
- (715) — 313.12082

Vedere per inizio produzione

★ 561.42548 (745)

- 552.42528
- 314.11104
- 342.13025

- 580.43176
- 379.11532
- 590.48045
- 381.11191

- 312.41080 ★
- 311.12148 ★

- 561.43360
- 341.10028
- 341.10028
- 580.48368 ★
- 379.11532
- 311.12091
- 552.42528 (715-725-735)
- 314.11104
- 590.48179 (715)
- 590.48089 (725-735)
- 590.49619 (745)

- 381.11191
- 312.11060
- 314.22064
- 561.48076
- 311.12089

- 590.48100 (715-725-735)
- 580.49611 (745)

- 561.43360
- 551.42076

- 561.43360
- 341.10028

- 552.48379
- 342.13024
- 314.11104
- 590.48375

- 311.12091
- 314.11064

- 590.48335 715
- 590.48381 (725-735)
- 590.48388 (745) P)

- 314.11064
- 312.41060

- 552.48378
- 342.13020
- 590.48372 (725)
- 580.48390 (745) P)



SERIE

700

MANDOS
COMMANDES

COMANDI

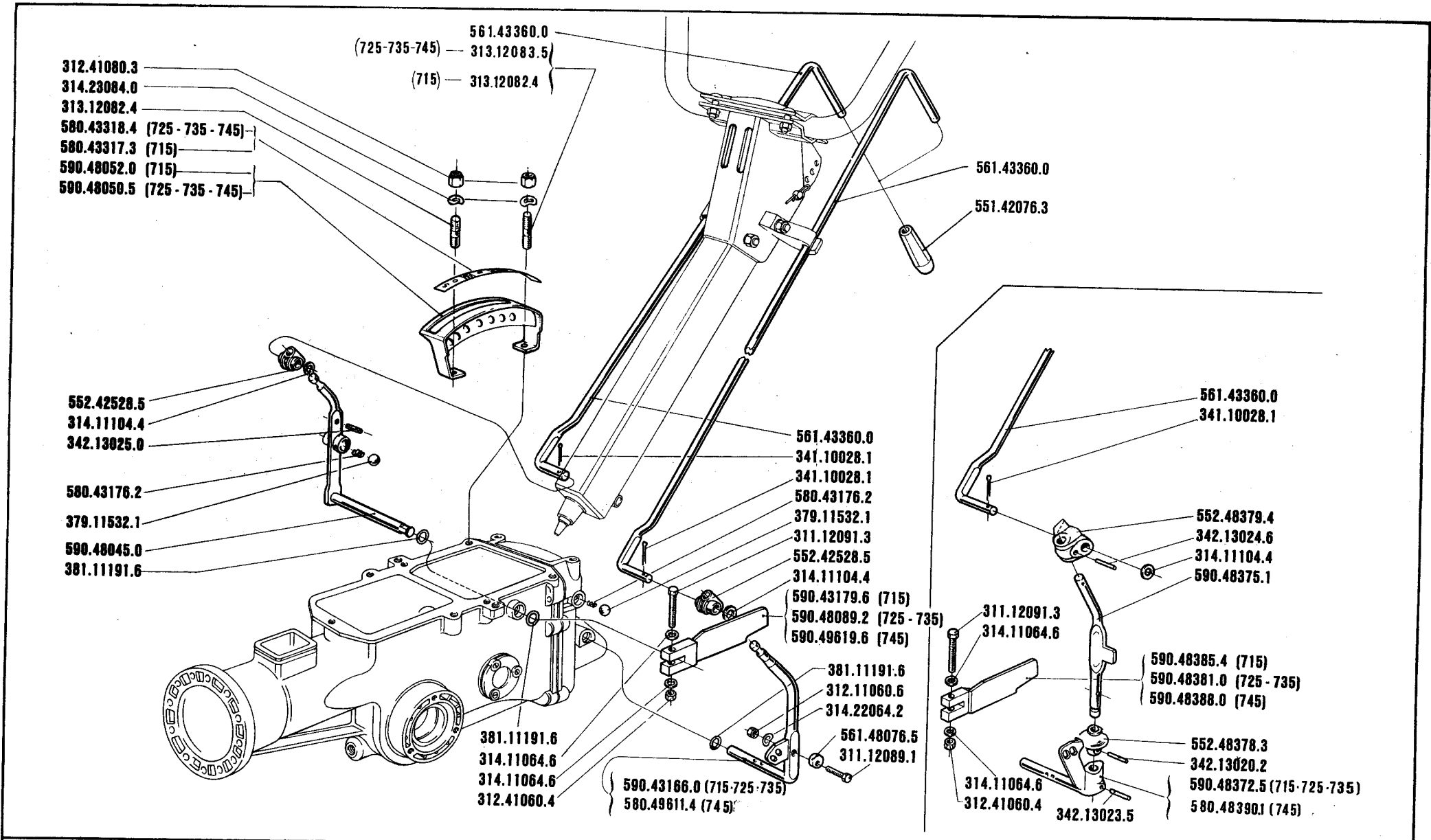
CONTROLS
ANTRIEBE

DALLA MACCHINA
DE LA MAQUINA
DE LA MACHINE
FROM THE MACHINE
AB DER MASCHINE

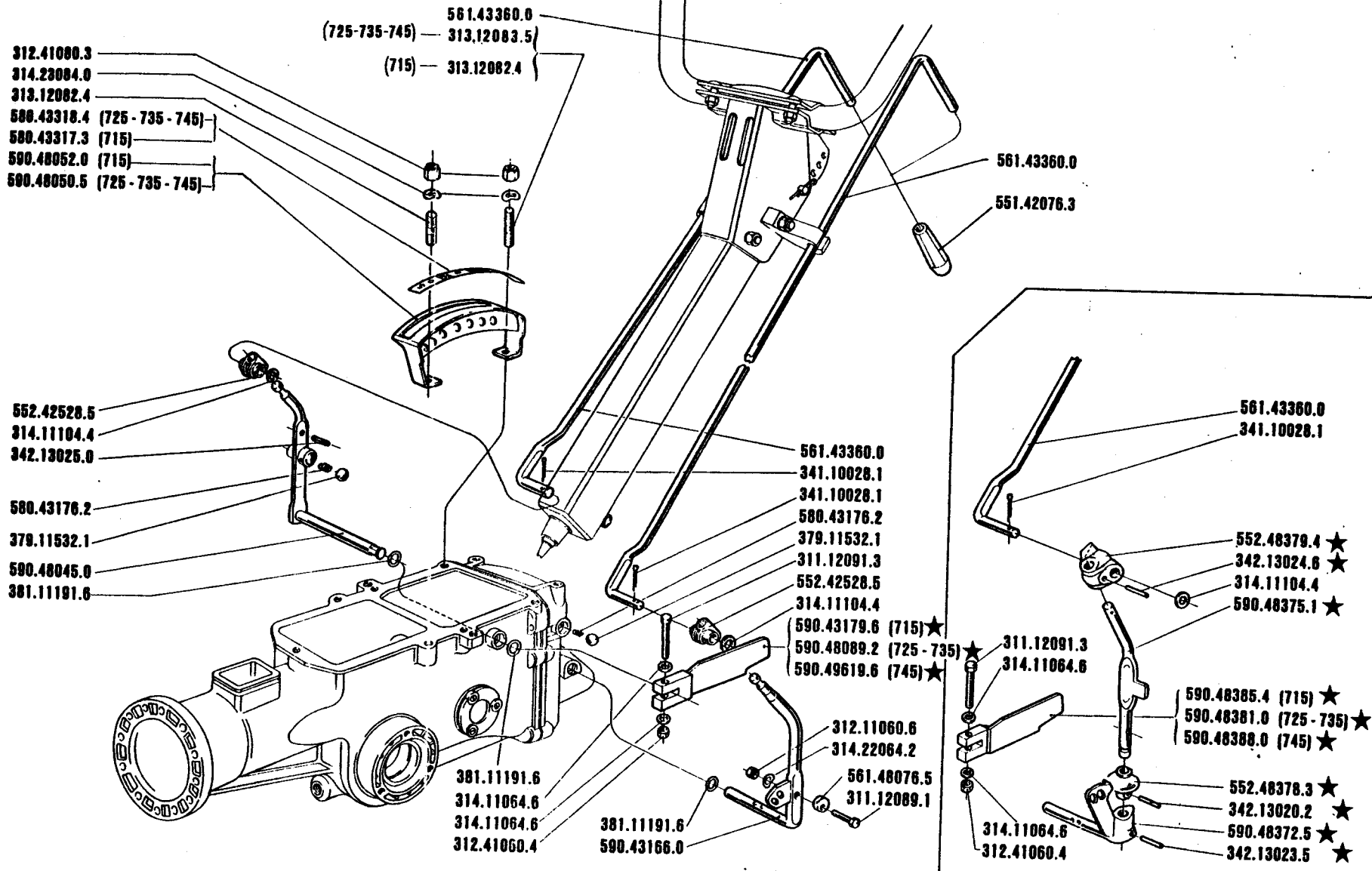
	<i>max 715-735</i>	
	82000	715
	92750	{725 735}
N°	204270	745

17.04

1.04.1989



BCS	715 · 725	MANDOS COMMANDES	COMANDI	CONTROLS ANTRIEBE	DALLA MACCHINA DE LA MAQUINA DE LA MACHINE FROM THE MACHINE AB DER MASCHINE	77600 715	17.03
	735 · 745				82000 {725 735}		
	N°				203520 745		
					1.10.1988		



715 - 725
735 - 745

MANDOS
 COMMANDES

COMANDI

CONTROLS
 ANTRIEBE

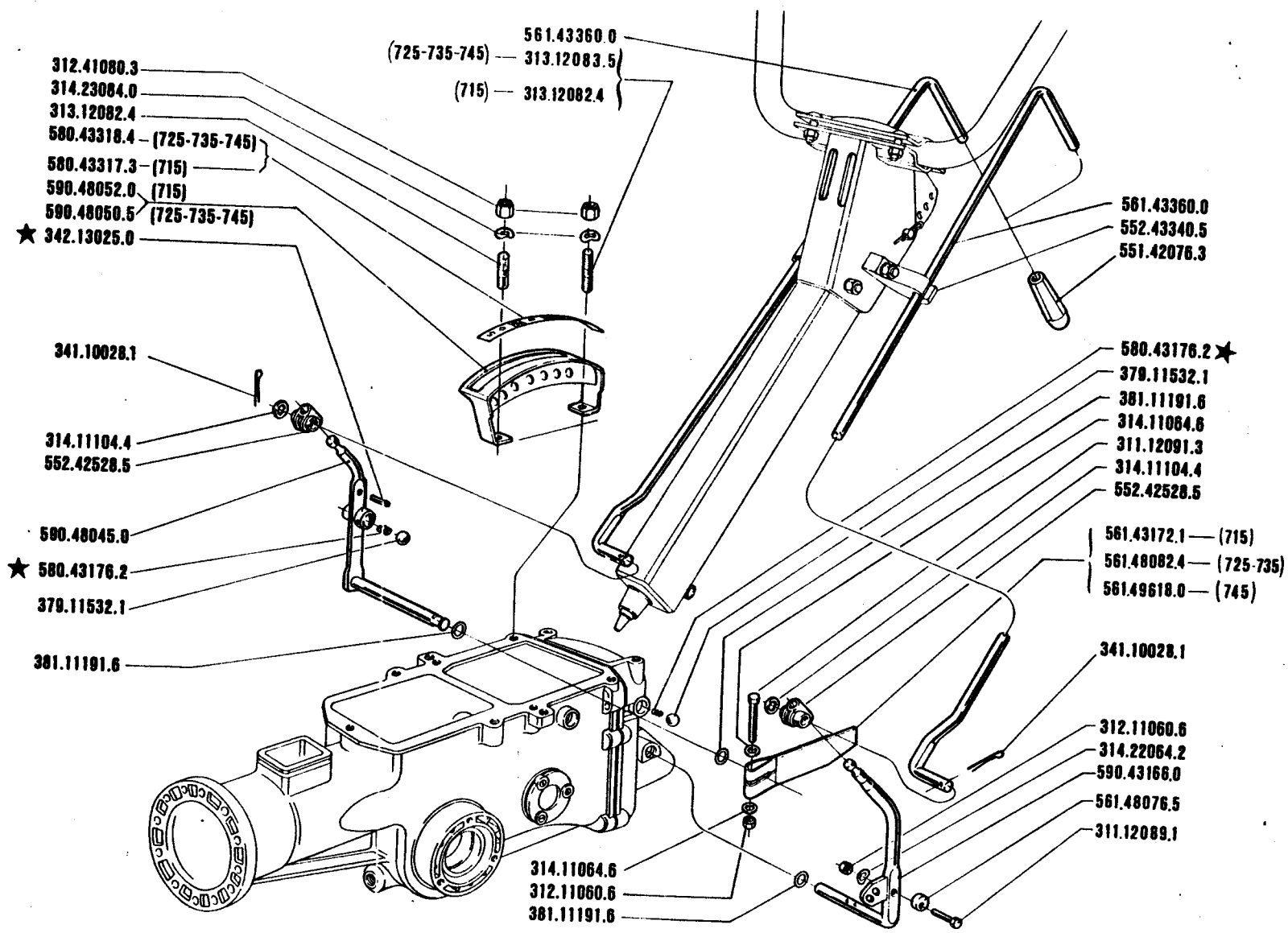
DALLA MACCHINA
 DE LA MAQUINA
 DE LA MACHINE
 FROM THE MACHINE
 AB DER MASCHINE

77600	{715
82000	{725
	{735
203500	{745

17.02

1.10.1987

N°



715 - 725
735 - 745

MANDOS
 COMMANDES

COMANDI

CONTROLS
 ANTRIEBE

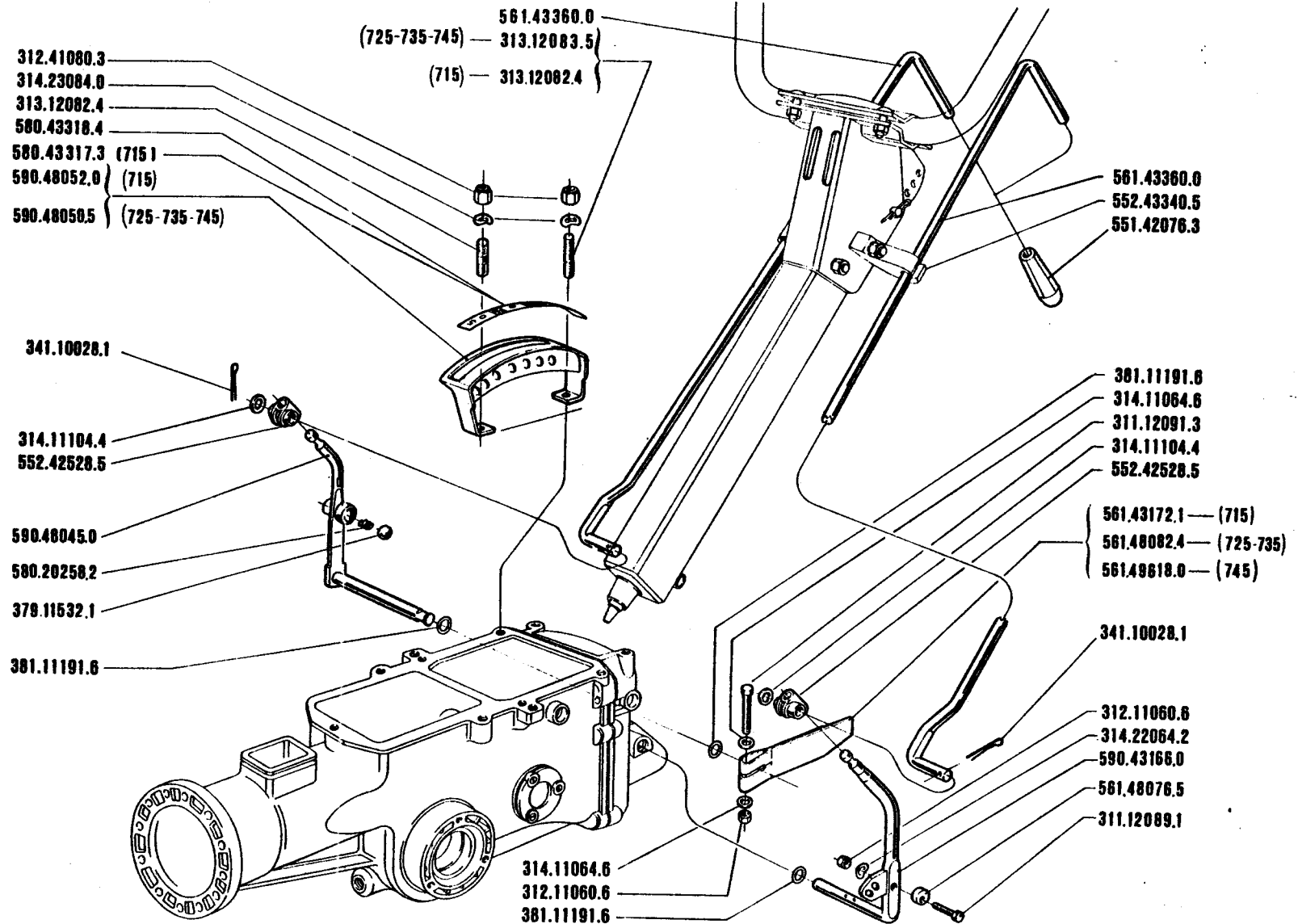
DALLA MACCHINA
 DE LA MAQUINA
 DE LA MACHINE
 FROM THE MACHINE
 AB DER MASCHINE

73793	{715
77193	{725
	{735
202756	{745

17.01

1.4.1987.

N°



715 - 725
735 - 745

.MANDOS
 COMMANDES

COMANDI

CONTROLS
 ANTRIEBE

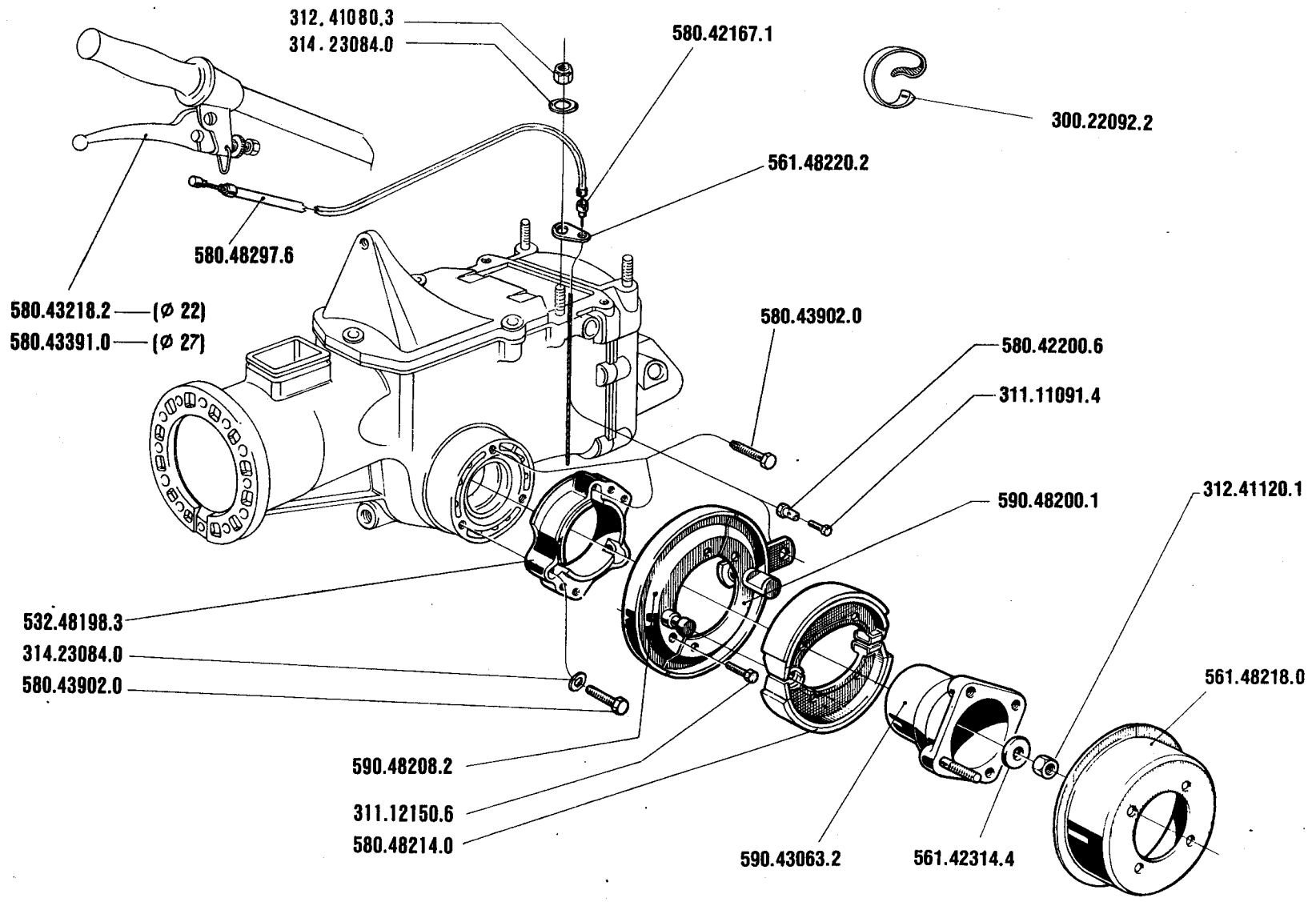
DALLA MACCHINA
 DE LA MAQUINA
 DE LA MACHINE
 FROM THE MACHINE
 AB DER MASCHINE

N°

67963	{715
64657	{725
	{735
200001	{745

17.00

1.9.1985



715 · 725
735 · 745

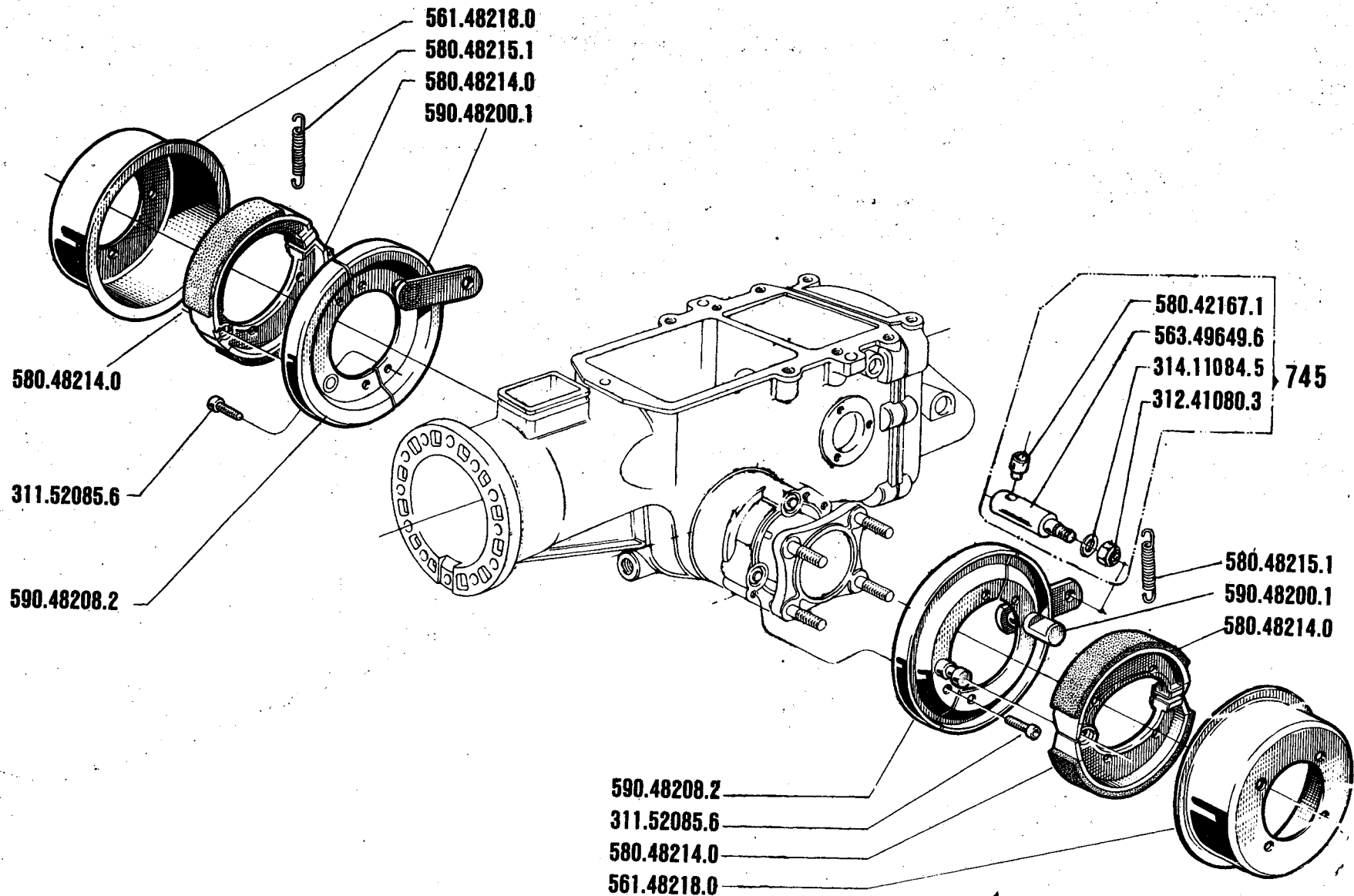
FRENO (715-725)

FRENO
FREIN

BRAKE
BREMSE

20.00

1.10.1988



715 · 725
 735 · 745

FRENI (735-745)

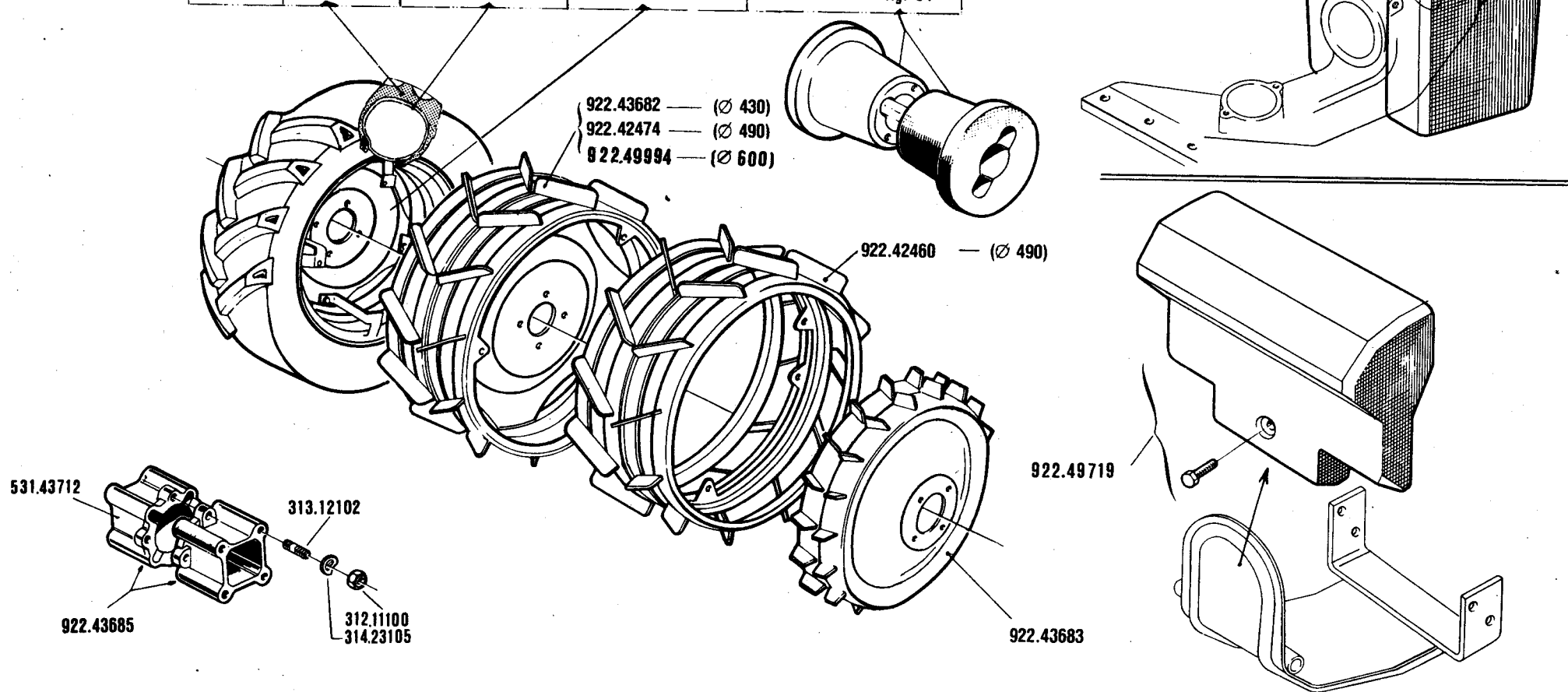
FRENOS
 FREINS

BRAKES
 BREMSEN

21.00

1.10.1988

4.00-8"	391.14008	394.14008	580.43250	922.43686	Kg. 10
4.0-10"	391.14010	394.14010	580.48330	922.48715	Kg. 15
5.0-10"	391.15010	394.15010	580.48330	922.48715	Kg. 15
5.00-12"	391.15012	394.15012	580.42132	922.48715	Kg. 15
5.00-12"	391.15012	394.15012	580.44804 (715)	922.48720	Kg. 34
6.5/80-12"	391.16018	394.16018	580.44804	922.48720	Kg. 34
6.5/80-15"	391.16020	394.16020	580.42746	922.48720	Kg. 34



SERIE
600 & 700

RUOTE

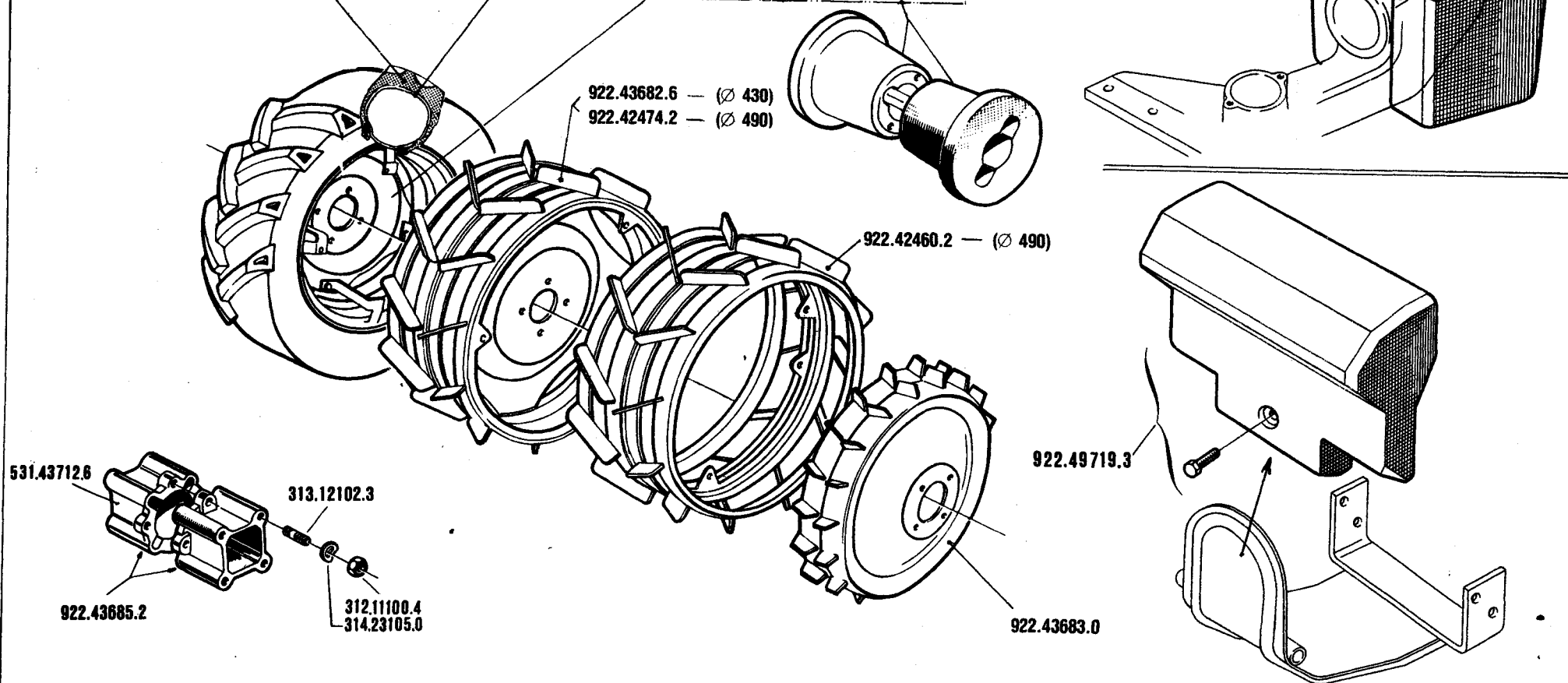
RUEDAS
ROUES

WHEELS
RÄDER

22-02

1.04.1990

4.00-8"	391.14008.3	394.14008.4	580.43250.6	922.43686.3 -Kg. 10
4.0-10"	391.14010.5	394.14010.6	580.48330.4	922.48715.6 -Kg. 15
5.0-10"	391.15010.4	394.15010.5	580.48330.4	922.48715.6 -Kg. 15
5.00-12"	391.15012.6	394.15012.0	580.42132.1	922.48715.6 -Kg. 15
5.00-12"	391.15012.6	394.15012.0	580.44804.6 (715)	922.48720.4 -Kg. 34
6.5/80-12"	391.16018.4	394.16018.5	580.44804.6	922.48720.4 -Kg. 34
6.5/80-15"	391.16020.6	394.16020.0	580.42746.6	922.48720.4 -Kg. 34

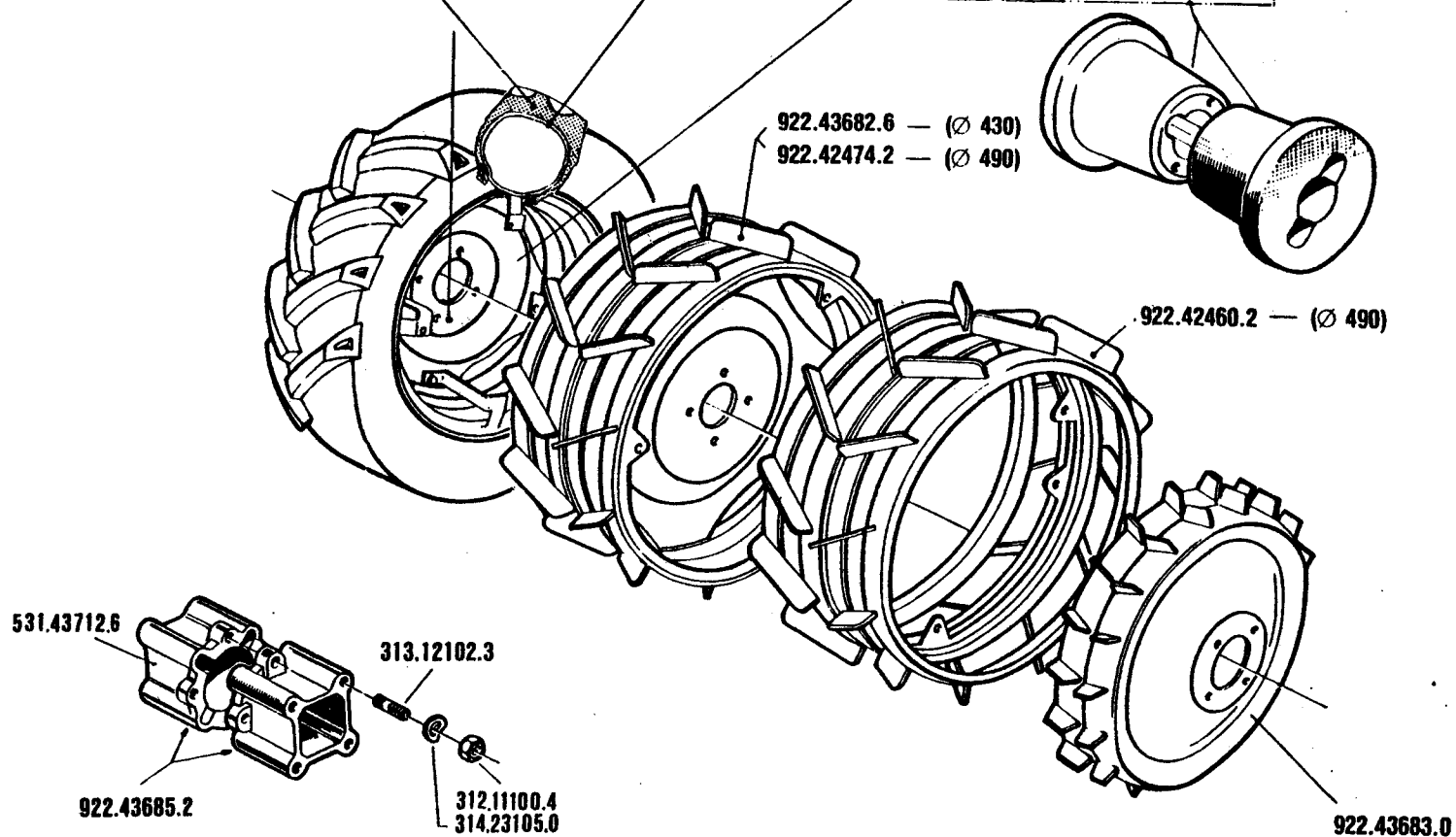


715 · 725
735 · 745

RUEDAS
ROUES
RUOTE
WHEELS
RÄDER

22.01
1.10.1988

4.00-8"	391.14008.3	394.14008.4	580.43250.6	922.43686.3 -Kg. 10
4.0-10"	391.14010.5	394.14010.6	580.48330.4	922.48715.6 -Kg. 15
5.0-10"	391.15010.4	394.15010.5	580.48330.4	922.48715.6 -Kg. 15
5.00-12"	391.15012.6	394.15012.0	580.42132.1	922.48715.6 -Kg. 15
5.00-12"	391.15012.6	394.15012.0	580.44804.6 (715)	922.48720.4 -Kg. 34
6.5/80-12"	391.16018.4	394.16018.5	580.44804.6	922.48720.4 -Kg. 34
6.5/80-15"	391.16020.6	394.16020.0	580.42746.6	922.48720.4 -Kg. 34



715 - 725
735 - 745

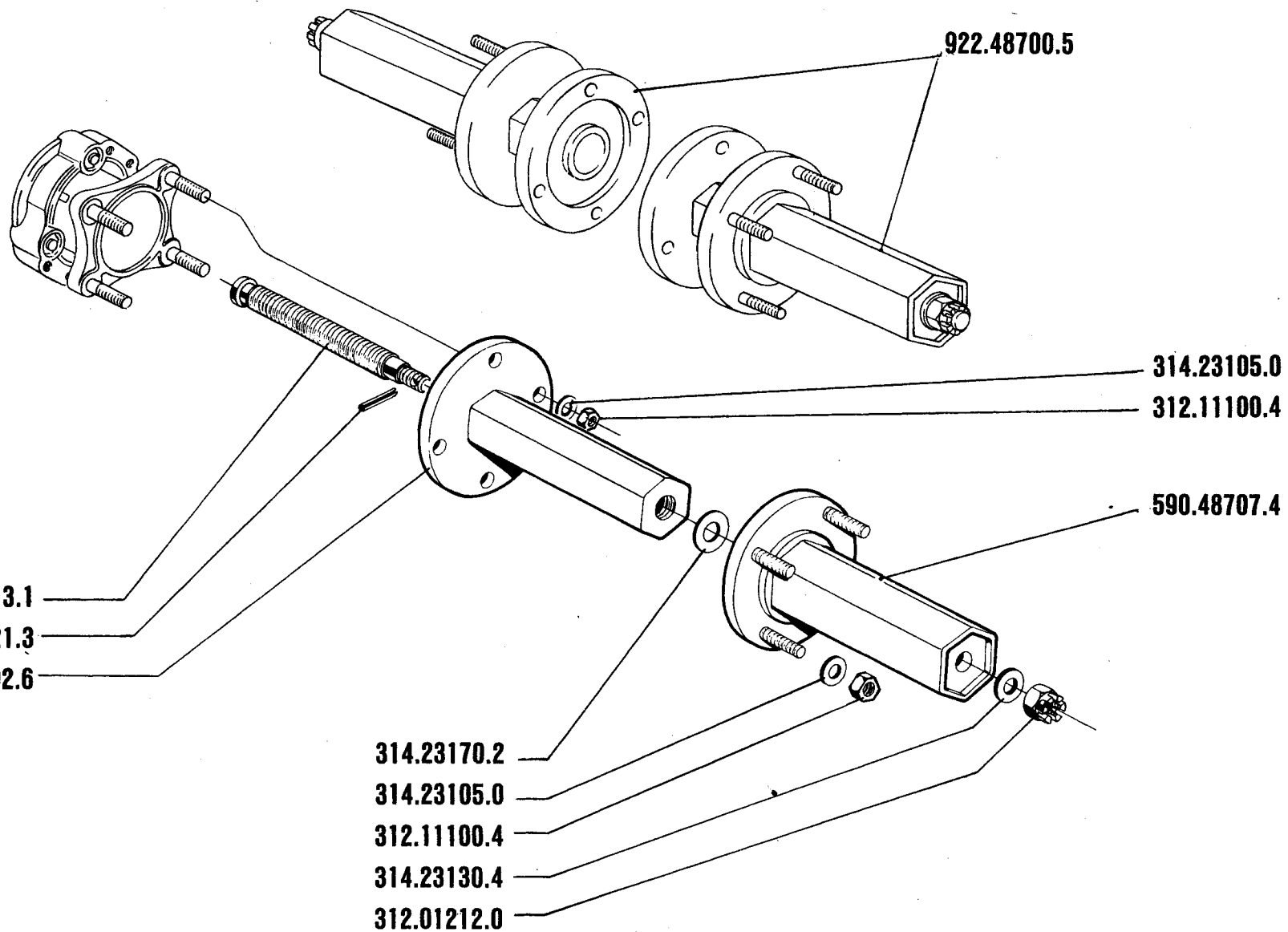
RUEDAS
ROUES

RUOTE

WHEELS
RÄDER

22.00

1.9.1985



715 · 725
735 · 745

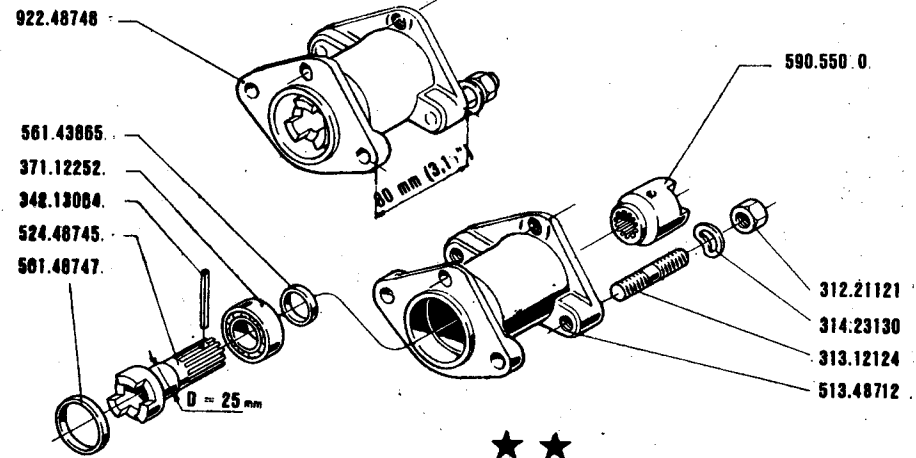
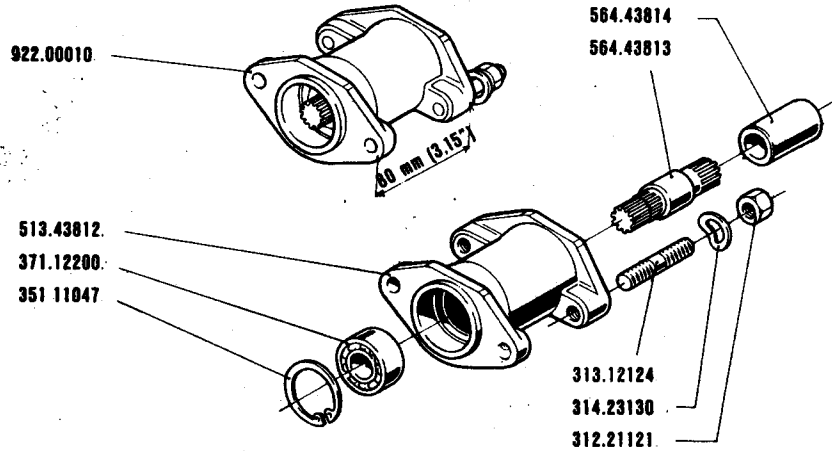
PROLUNGHE RUOTE

PROLUNGACION RUEDAS
ECARTEURS ROUES

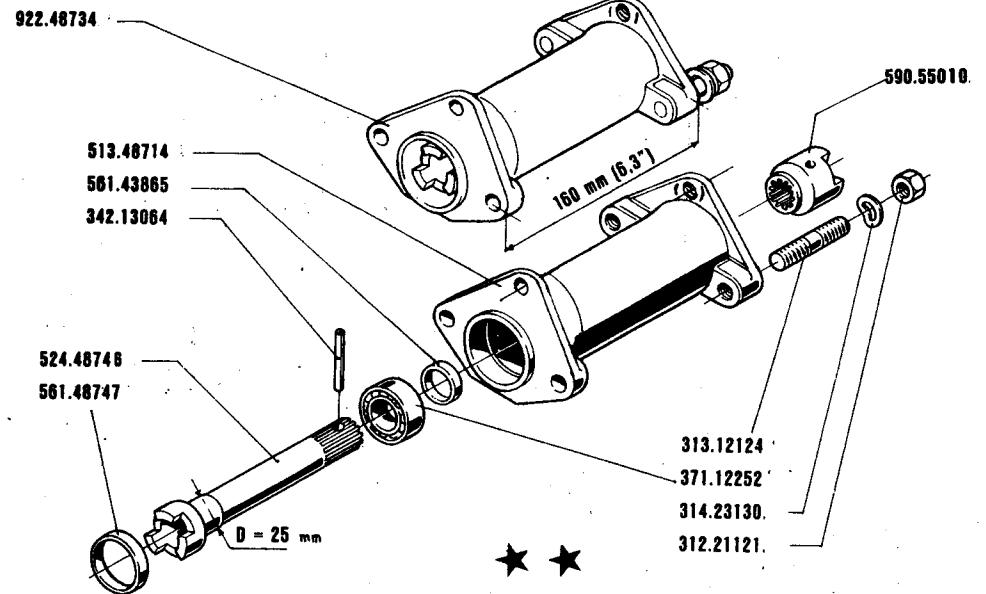
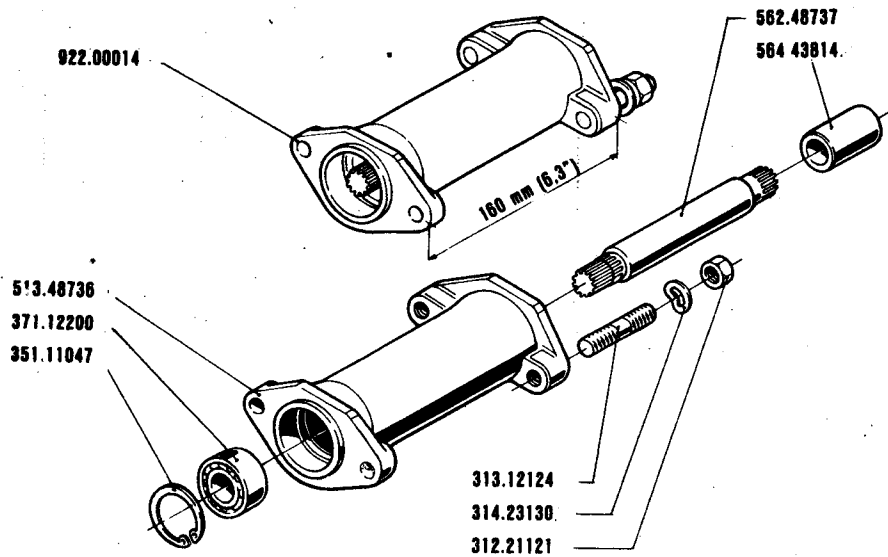
WHEEL EXTENSIONS
VERLÄNGERUNGEN FUER RÄDER

23.00

1.10.1988



★ ★



★ ★

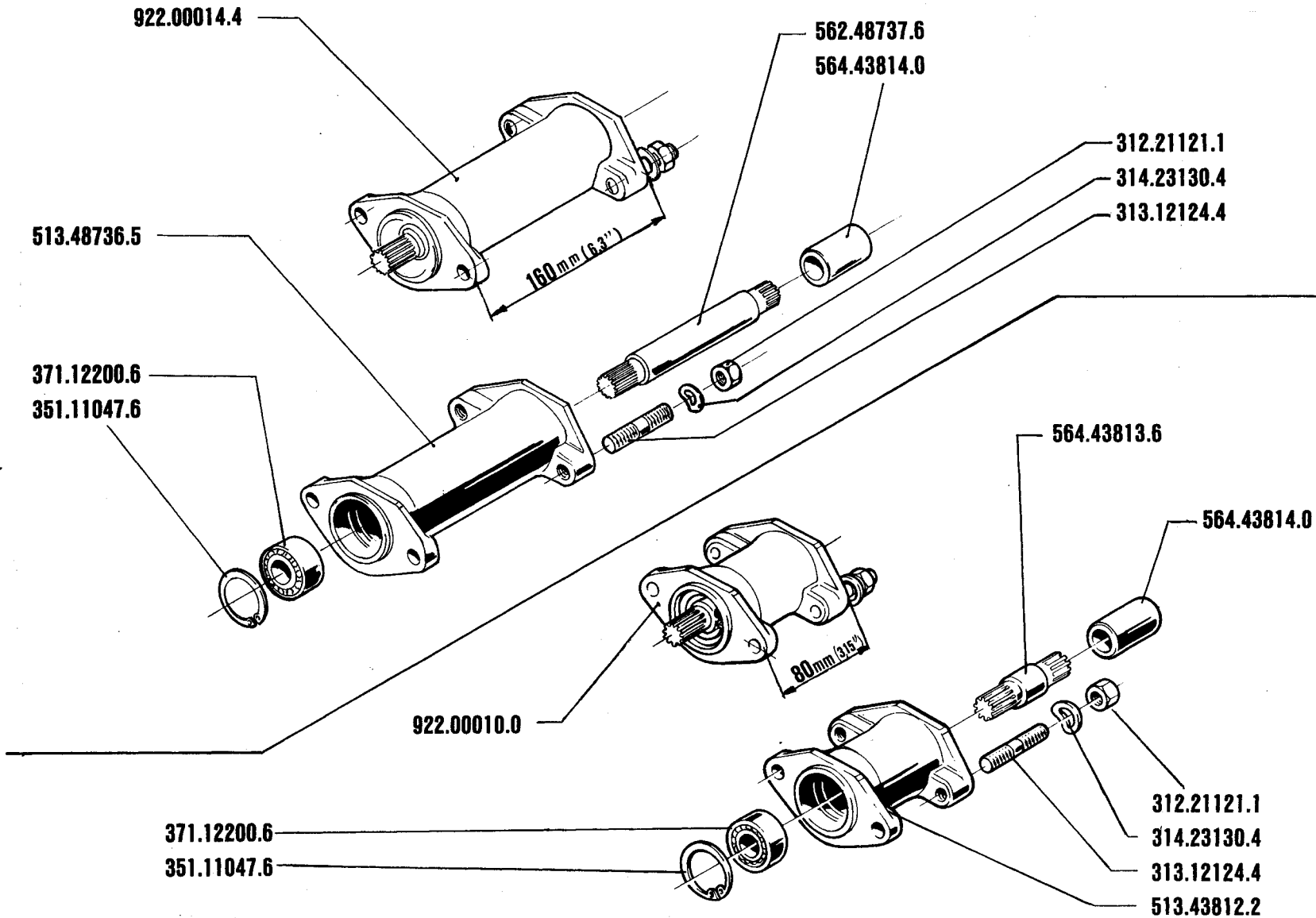


SERIE
700-600

PROLUNGHE ATTREZZI

PROLUNGACION APEROS IMPLEMENT EXTENSIONS
ECARTEURS OUTILS VERLÄNGERUNGEN FÜR ARBEITSGERÄTE

24.01
1.04.1989



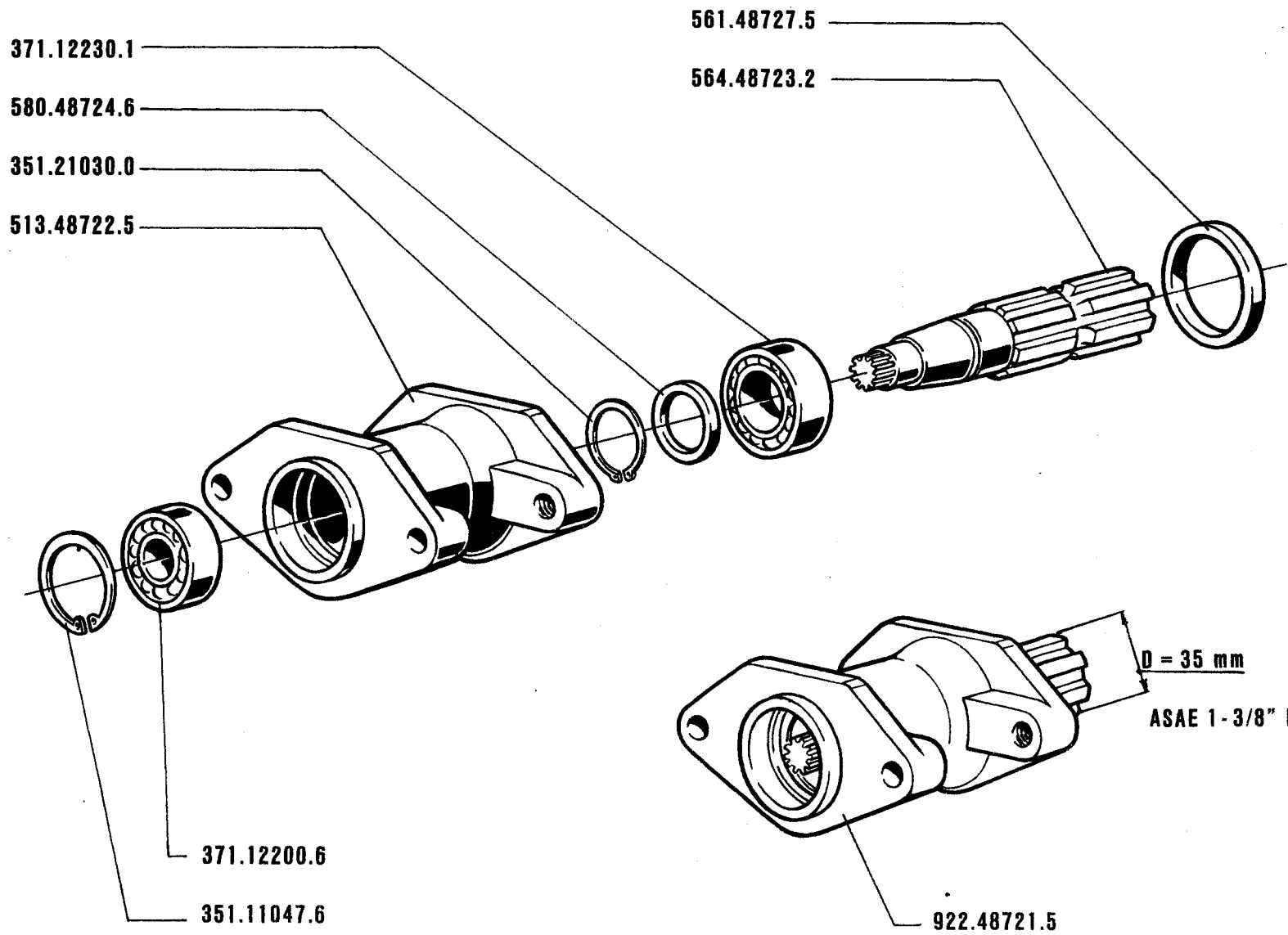
715 · 725
735 · 745

PROLUNGHE ATTREZZI

PROLUNGACION APEROS IMPLEMENT EXTENSIONS
ECARTEURS OUTILS VERLÄNGERUNGEN FÜR ARBEITSGERÄTE

24.00

1.10.1988



715 · 725
735 · 745

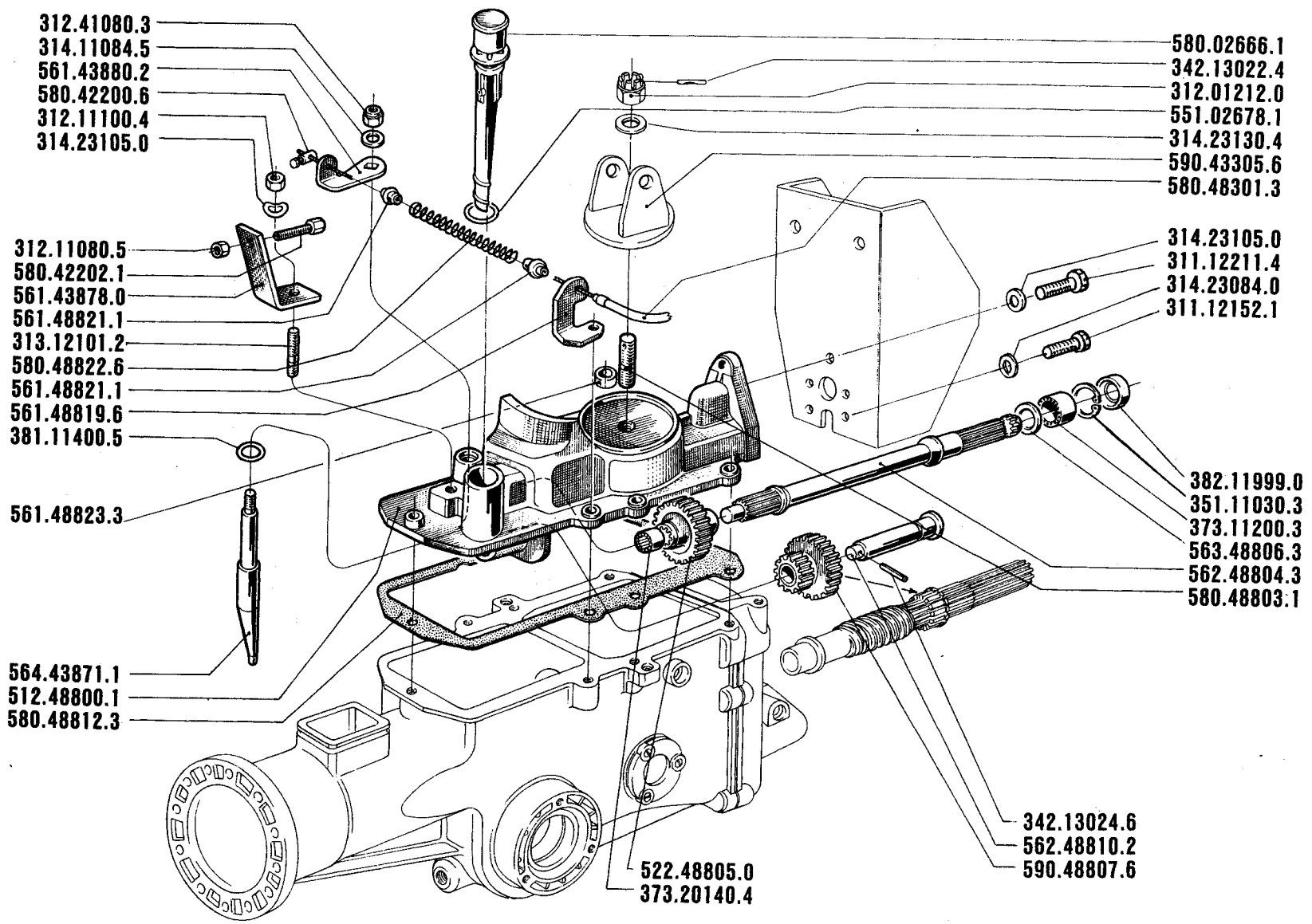
PRESA DI FORZA Ø 35

TOMA DE FUERZA Ø 35
 PRISE DE FORCE Ø 35

POWER TAKE OFF Ø 35
 ZAPFWELLE Ø 35

25.00

1.10.1988 ★

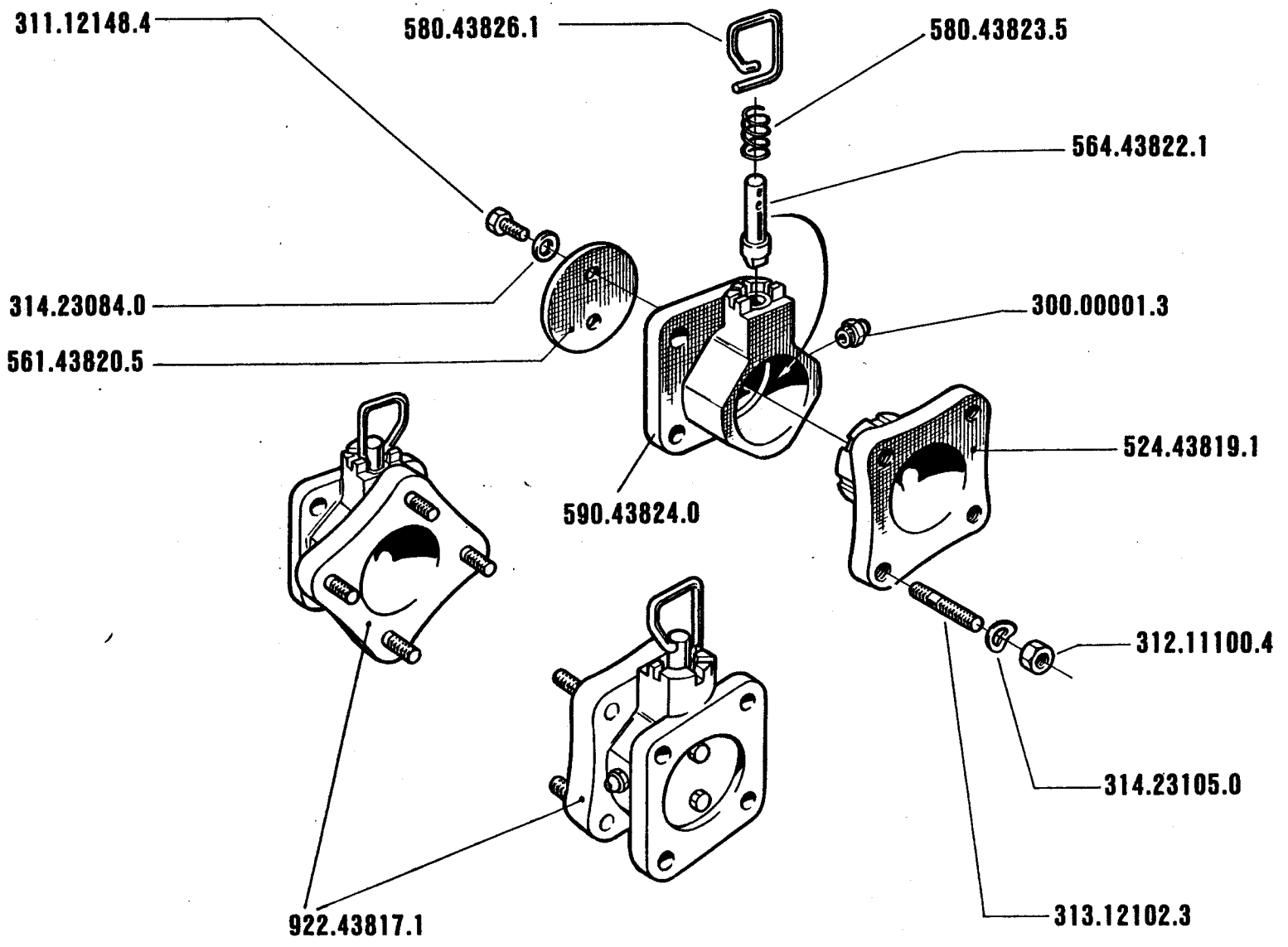


715 · 725
735 · 745

PRESA DI FORZA SINCRONIZZATA (735)
 TOMA DE FUERZA SINCRONISADA SYNCHRONIZED P.T.O.
 PRISE DE FORCE SYNCHRONISEE SYNCHRONISIERTE ZAPFWELLE

26.00

1.10.1988



715 - 725
735 - 745

SCATTI LIBERI (715 - 725)

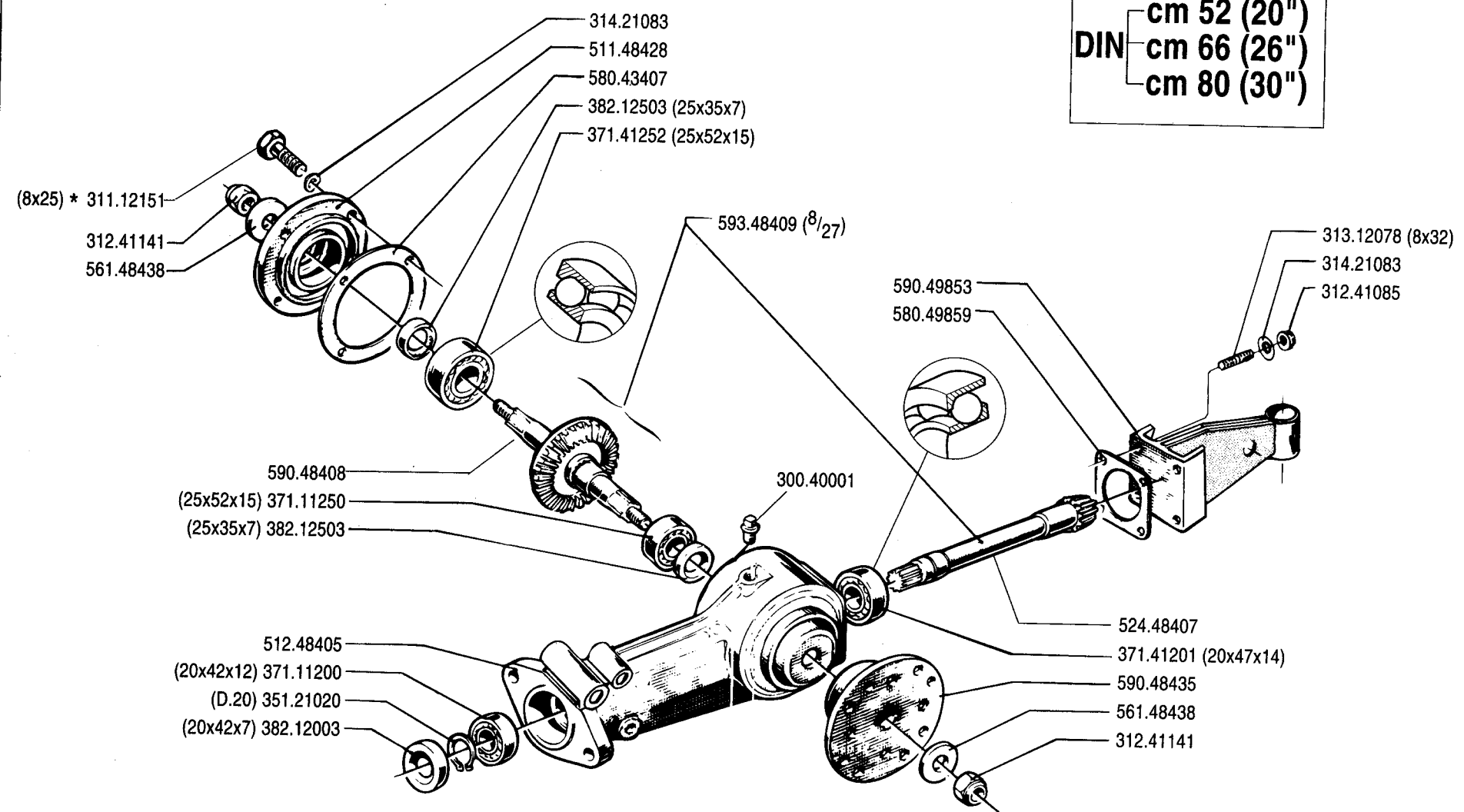
DISPOSITIVOS ESCAPE
 DECLABOTAGES POUR ROUES

FREE WHEEL DEVICES
 FREIRADAUSLÖSUNGEN

27.00

1.10.1988

DIN $\left\{ \begin{array}{l} \text{cm 52 (20'')} \\ \text{cm 66 (26'')} \\ \text{cm 80 (30'')} \end{array} \right.$



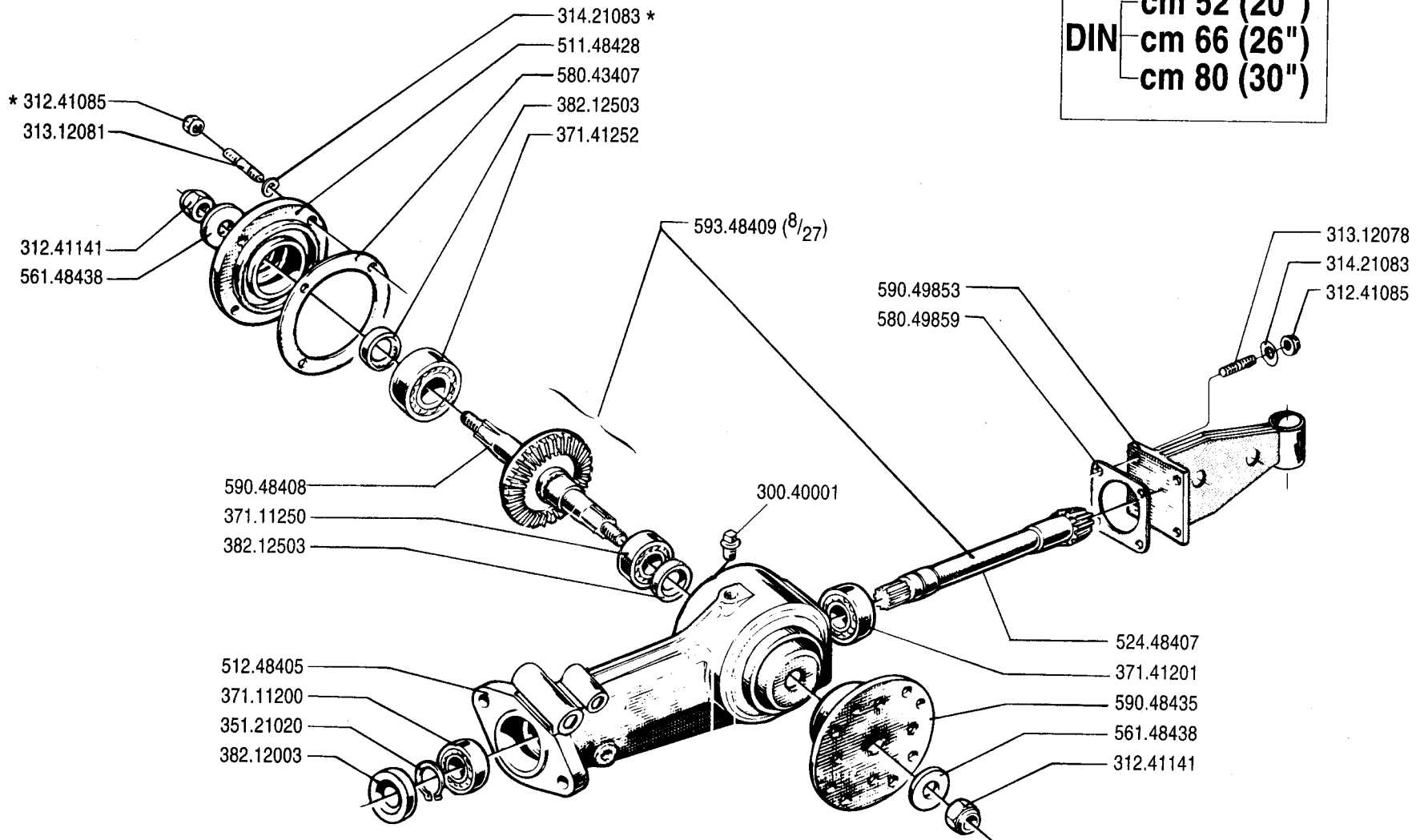
SERIE
700

COMANDO FRESA
MANDO FRESADORA
COMMANDE FRAISE
ROTARY HOE CONTROL
FRÄSERANTRIEB

DALL'ATTREZZO
DESDE EL APERO
DE L'OUTIL
FROM IMPLEMENT
AB ARBEITSGERAET
N.139761

28.04
01.10.1993

DIN $\left\{ \begin{array}{l} \text{cm 52 (20")} \\ \text{cm 66 (26")} \\ \text{cm 80 (30")} \end{array} \right.$



SERIE

700

COMANDO FRESA

MANDO FRESADORA
COMMANDE FRAISE

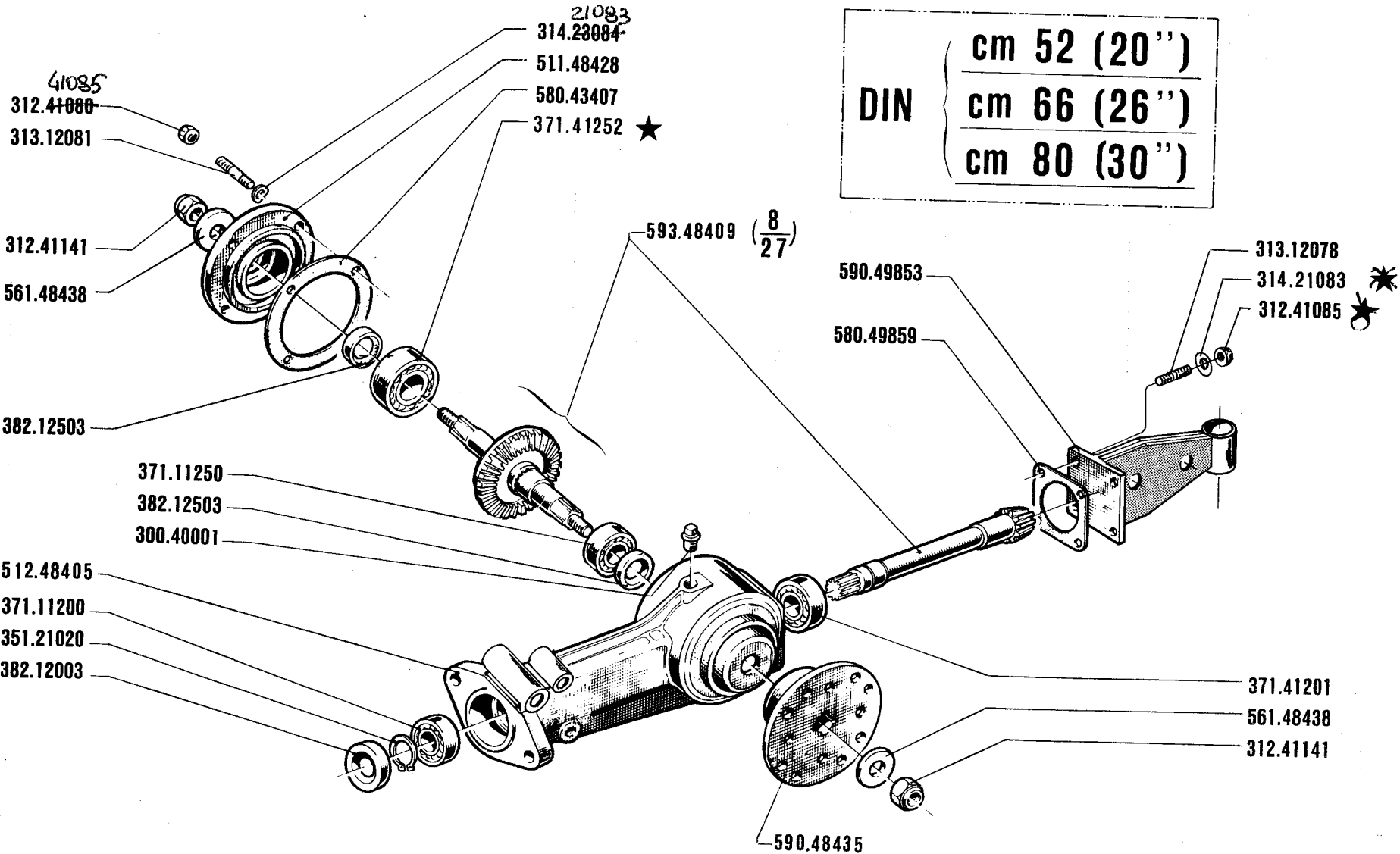
ROTARY HOE CONTROL
FRÄSERANTRIEB

DALL'ATTREZZO
DESDE EL APERO
DE L'OUTIL
FROM IMPLEMENT
AB ARBEITSGERAET

N.17493

28.03

01.10.1992



715-725
735-737-745

COMANDO FRESA

MANDO FRESADORA
COMMANDE FRAISE

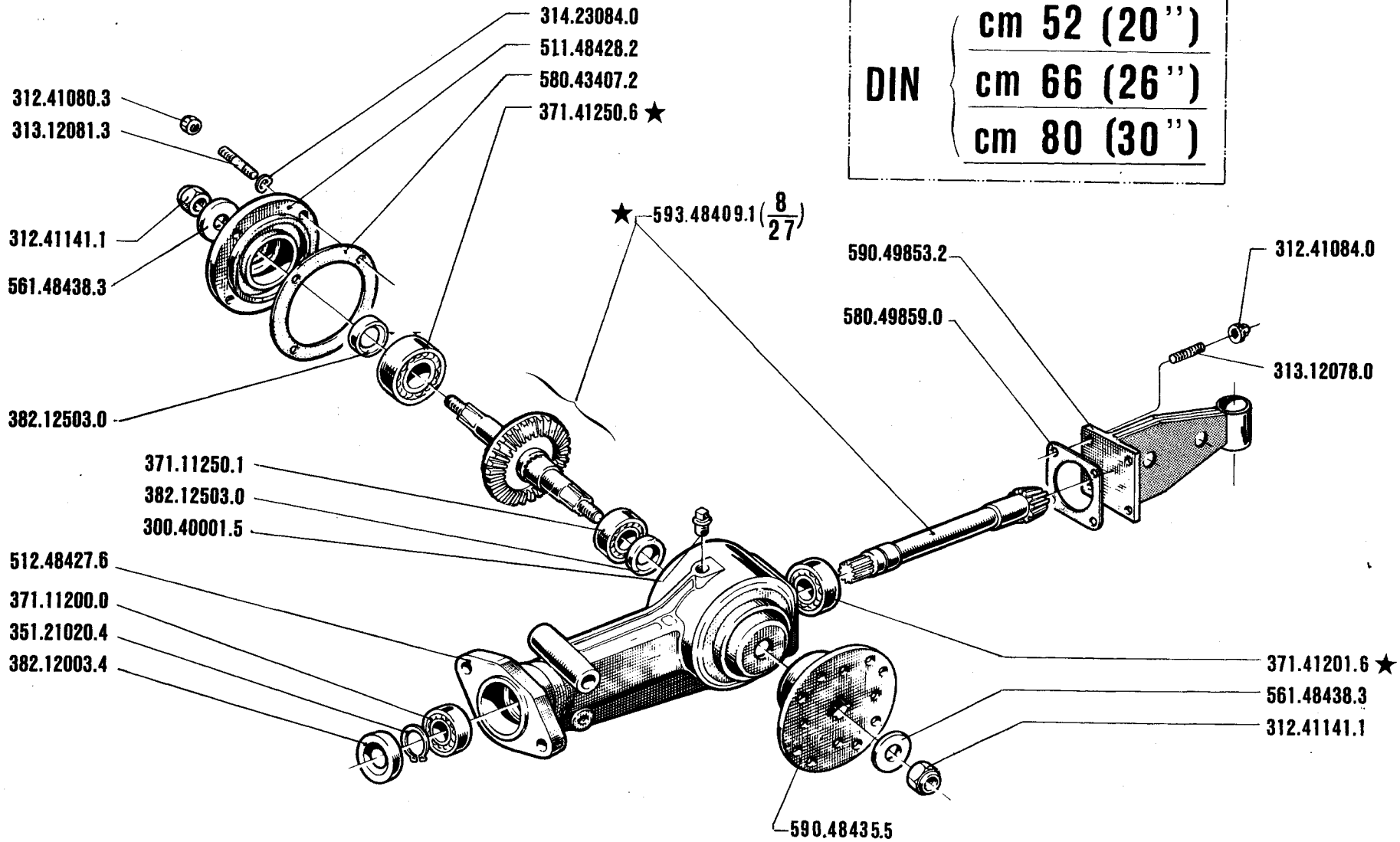
ROTARY HOE CONTROL
FRÄSERANTRIEB

DALL'ATTREZZO
DESDE EL APERO
DE L'OUTIL
FROM IMPLEMENT
AB ARBEITSGERÄET

N° 17493

28.02

1.04.1989★



715 · 725
735 · 745

COMANDO FRESA (715-725-735)

MANDO FRESADORA
COMMANDE FRAISE

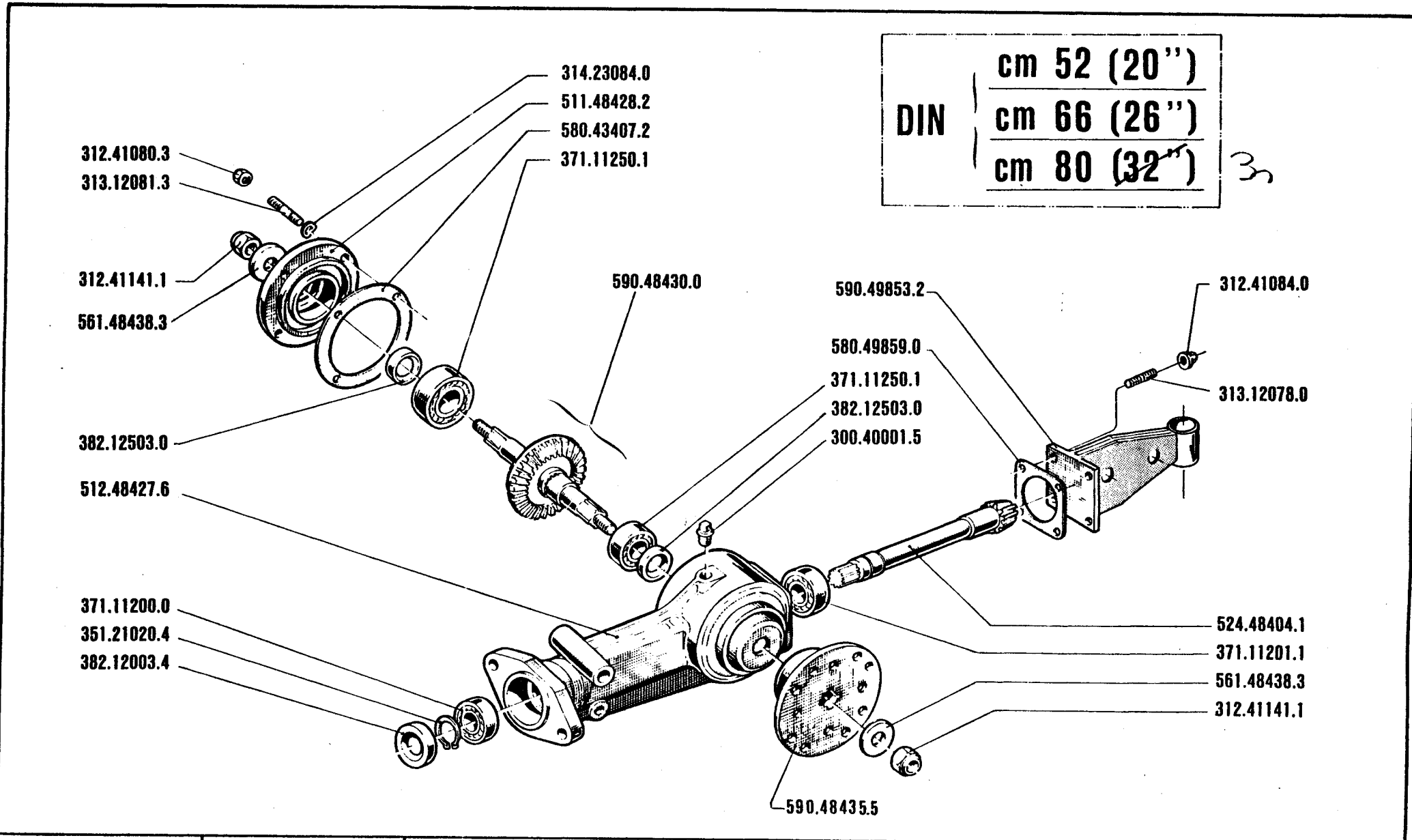
ROTARY HOE CONTROL
FRÄSERANTRIEB

DALL'ATTREZZO
DESDE EL APERO
DE L'OUTIL
FROM IMPLEMENT
AB ARBEITSGERAET

N° 10001

28.01

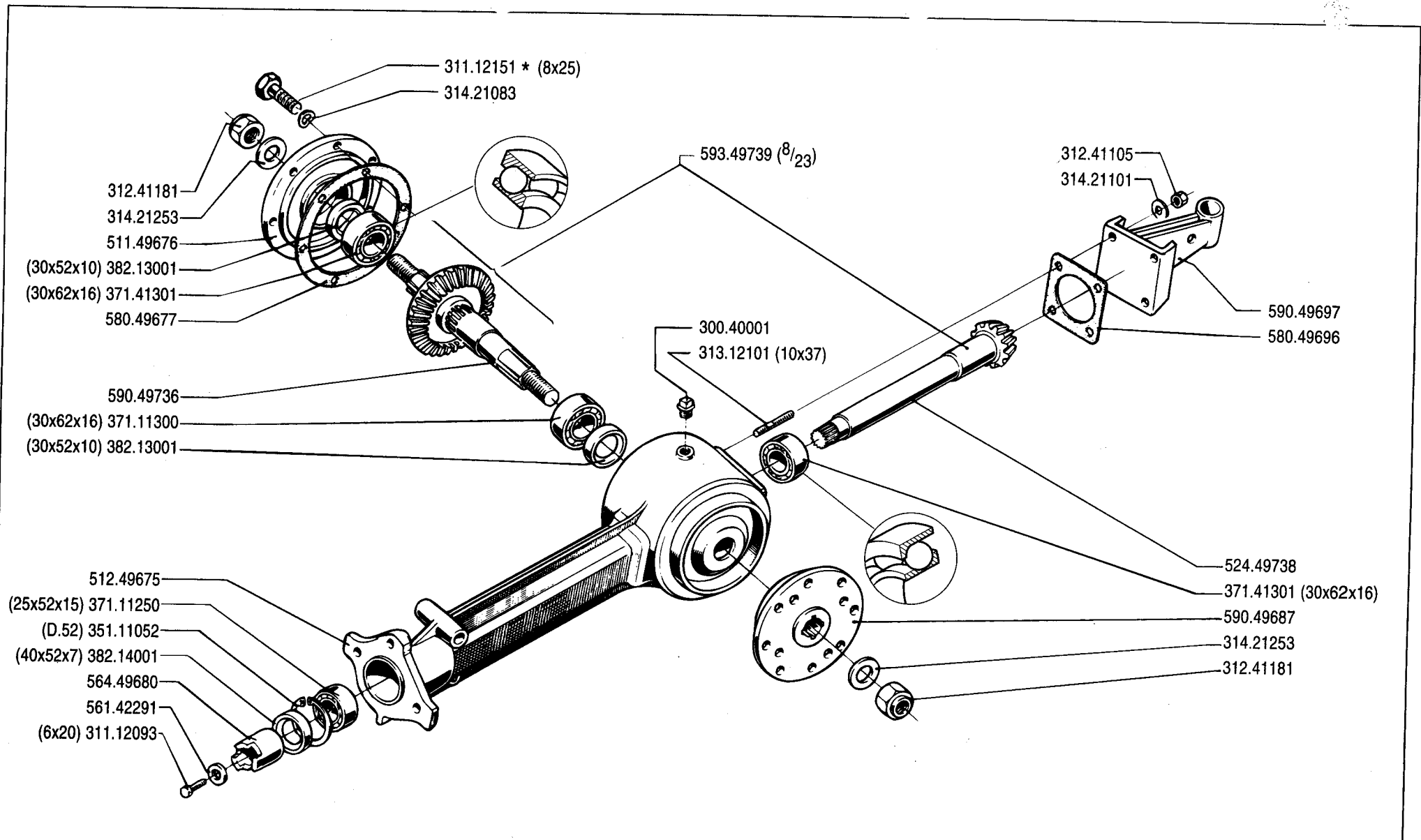
1.10.1988



715 - 725
735 - 745

COMANDO FRESA (715-725-735)
MANDO FRESADORA
COMMANDE FRAISE
ROTARY HOE CONTROL
FRÄSERANTRIEB

28.00
1.9.1985

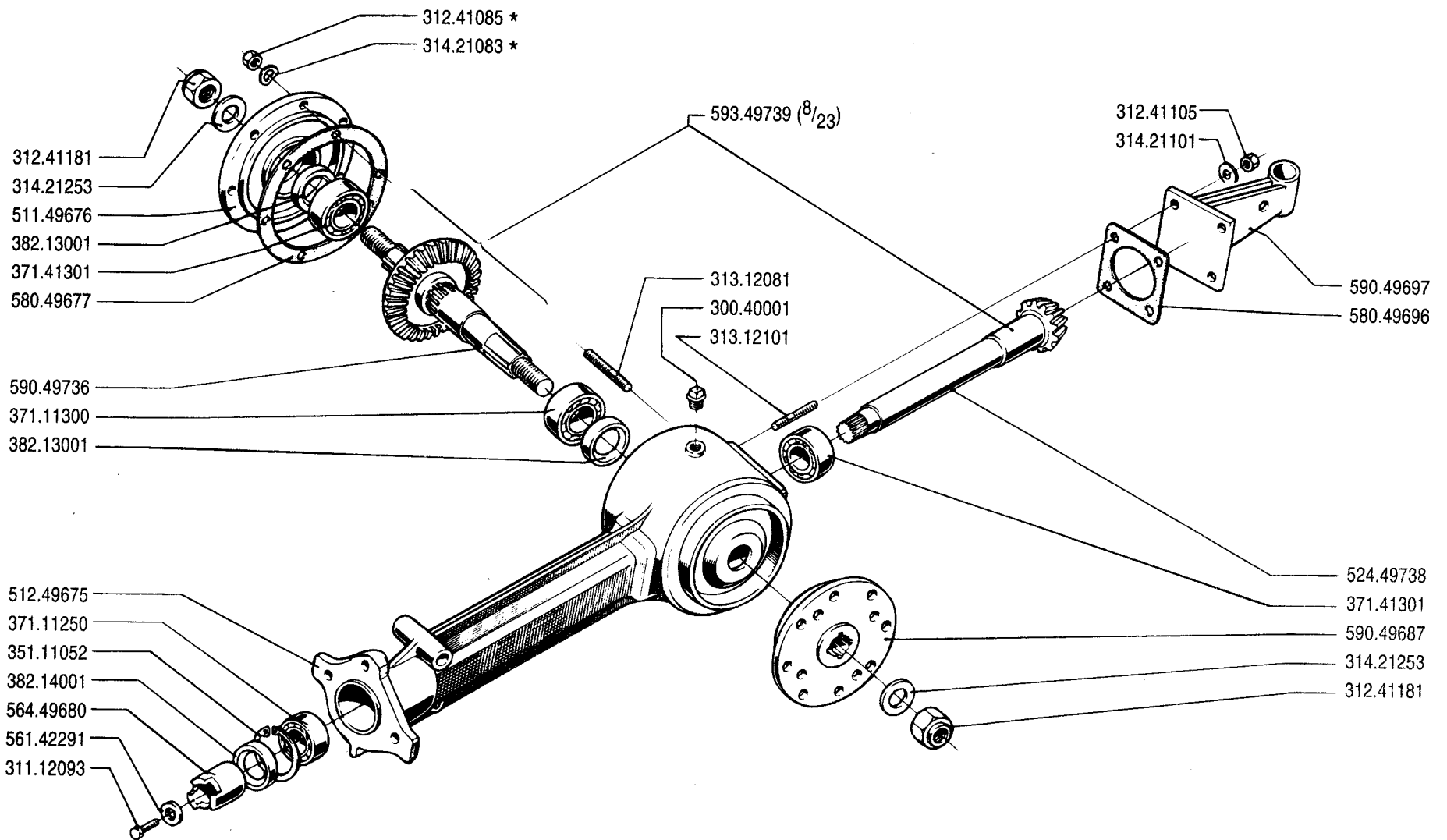


SERIE
700

COMANDO FRESA 745
 MANDO FRESADORA
 ROTARY HOE CONTROL
 COMMANDE FRAISE
 FRÄSERANTRIEB

DALL'ATTREZZO
 DESDE EL APERO
 DE L'OUTIL
 FROM IMPLEMENT
 AB ARBEITSGERAET
N. 139761

29.06
 01.10.1993



BCS

SERIE

700

COMANDO FRESA 745

MANDO FRESADORA
COMMANDE FRAISE

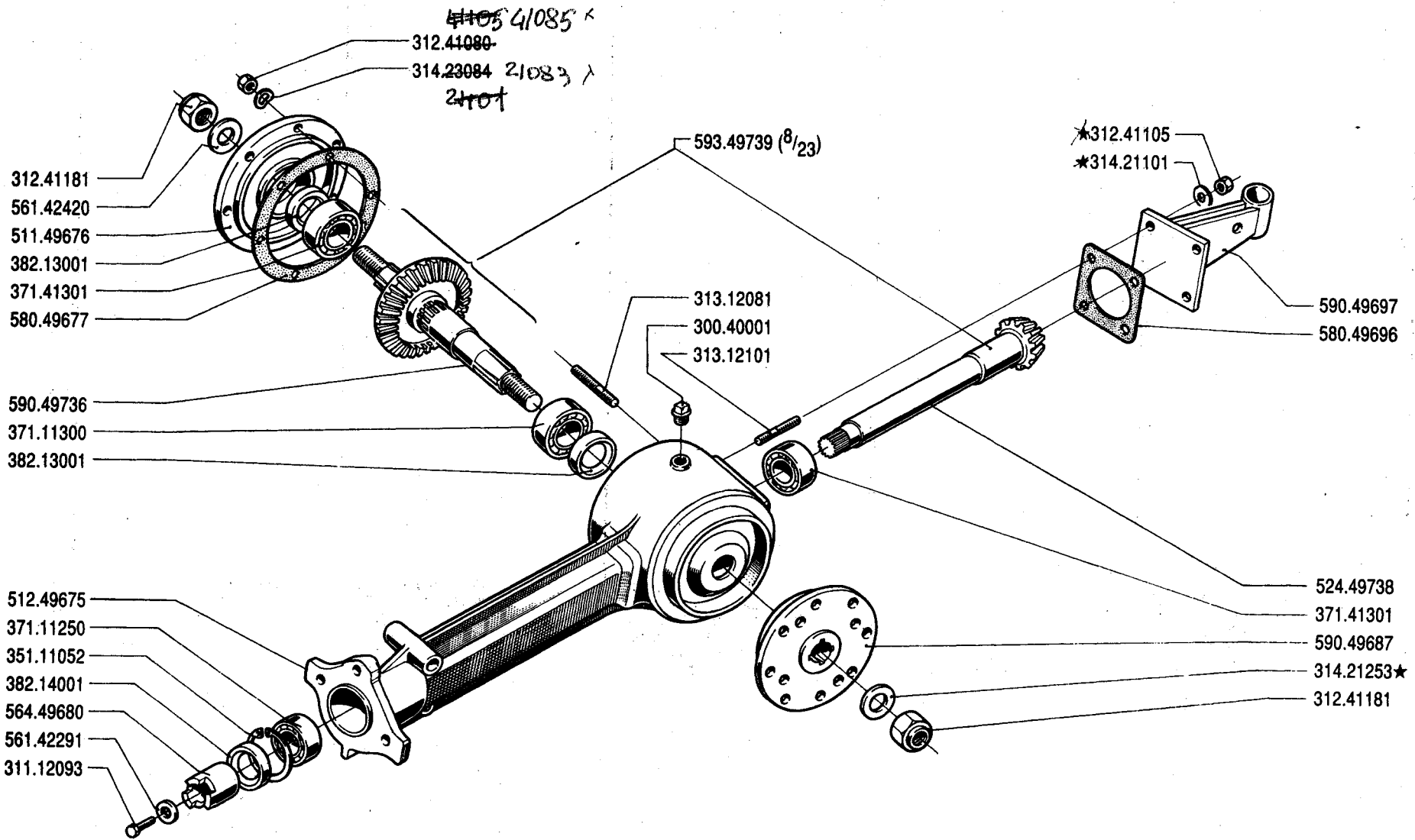
ROTARY HOE CONTROL
FRÄSERANTRIEB

DALL'ATTREZZO
DESDE EL APERO
DE L'OUTIL
FROM IMPLEMENT
AB ARBEITSGERÄET

N. 131437

29.05

01.10.1992



SERIE

700

COMANDO FRESA 745

MANDO FRESADORA
COMMANDE FRAISE

ROTARY HOE CONTROL
FRÄSERANTRIEB

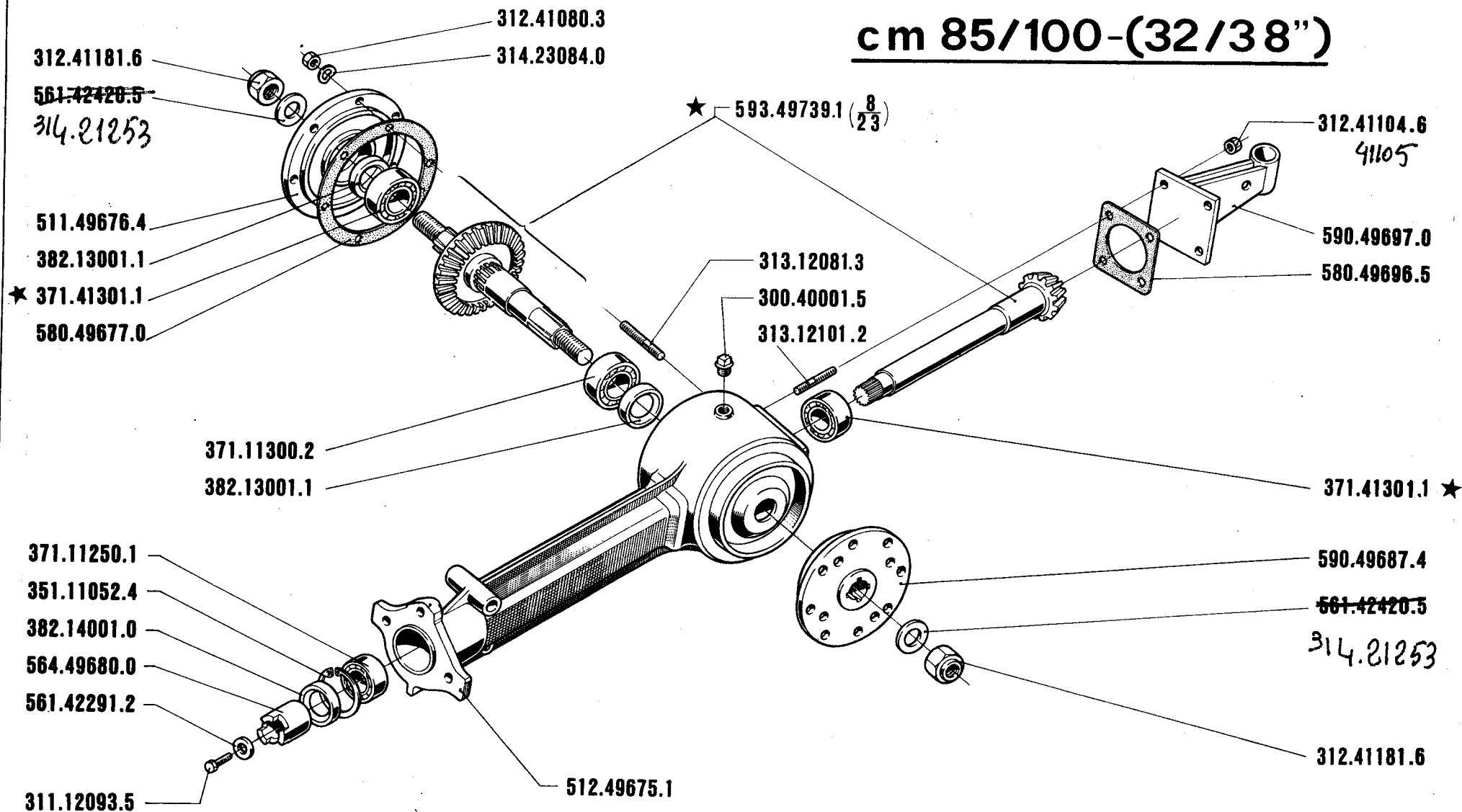
DALL'ATTREZZO
DESDE EL APERO
DE L'OUTIL
FROM IMPLEMENT
AB ARBEITSGERAET

131437
N. 10001

29.04

01.10.1991

cm 85/100-(32/38")



715 · 725
735 · 745

COMANDO FRESA (745)

MANDO FRESADORA
COMMANDE FRAISE

ROTARY HOE CONTROL
FRÄSERANTRIEB

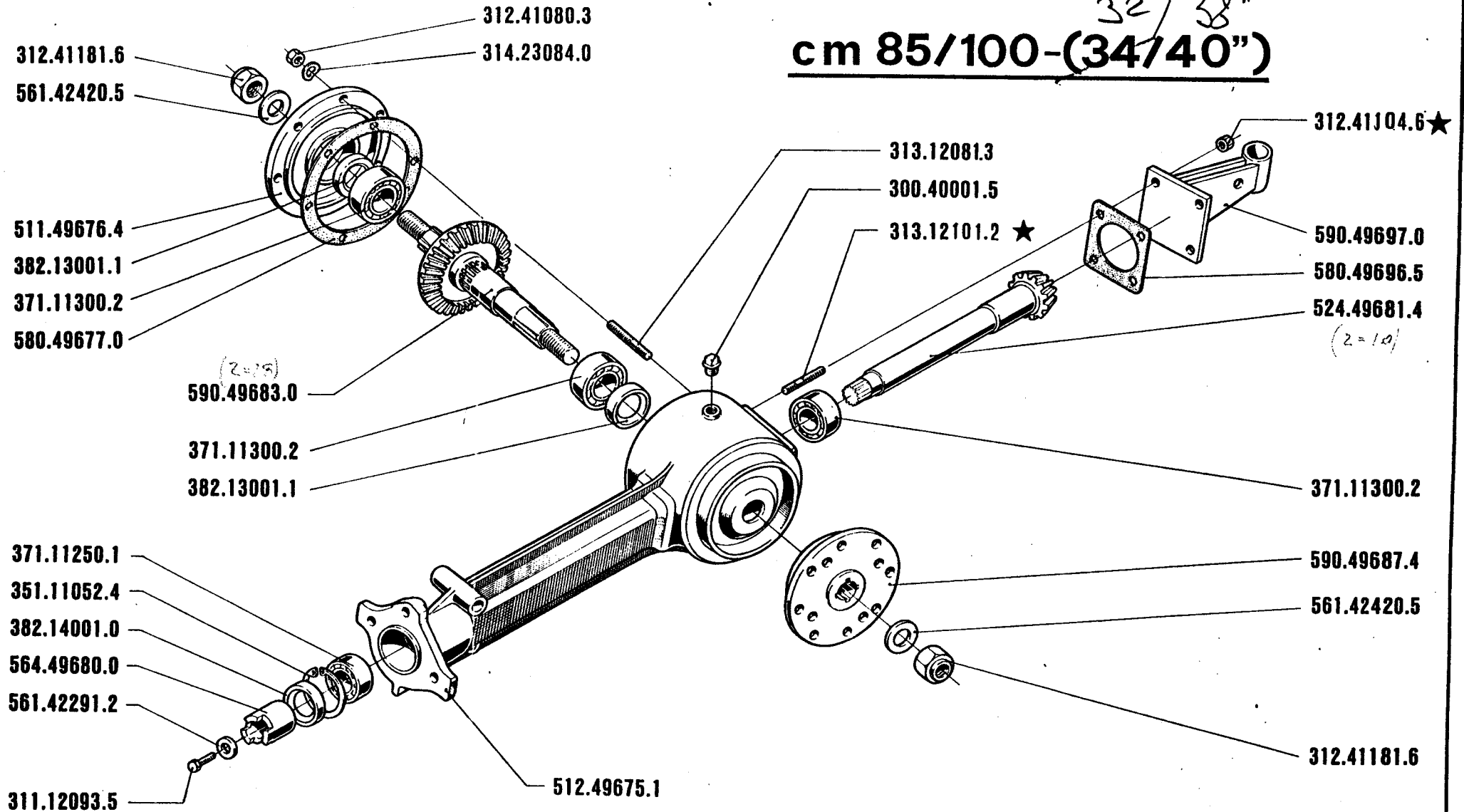
DALL'ATTREZZO
DESDE EL APERO
DE L'OUTIL
FROM IMPLEMENT
AB ARBEITSGERAET

N° 10001

29.03

1.10.1988

32 / 38"
cm 85/100-(34/40")



715 - 725
735 - 745

COMANDO FRESA (745)

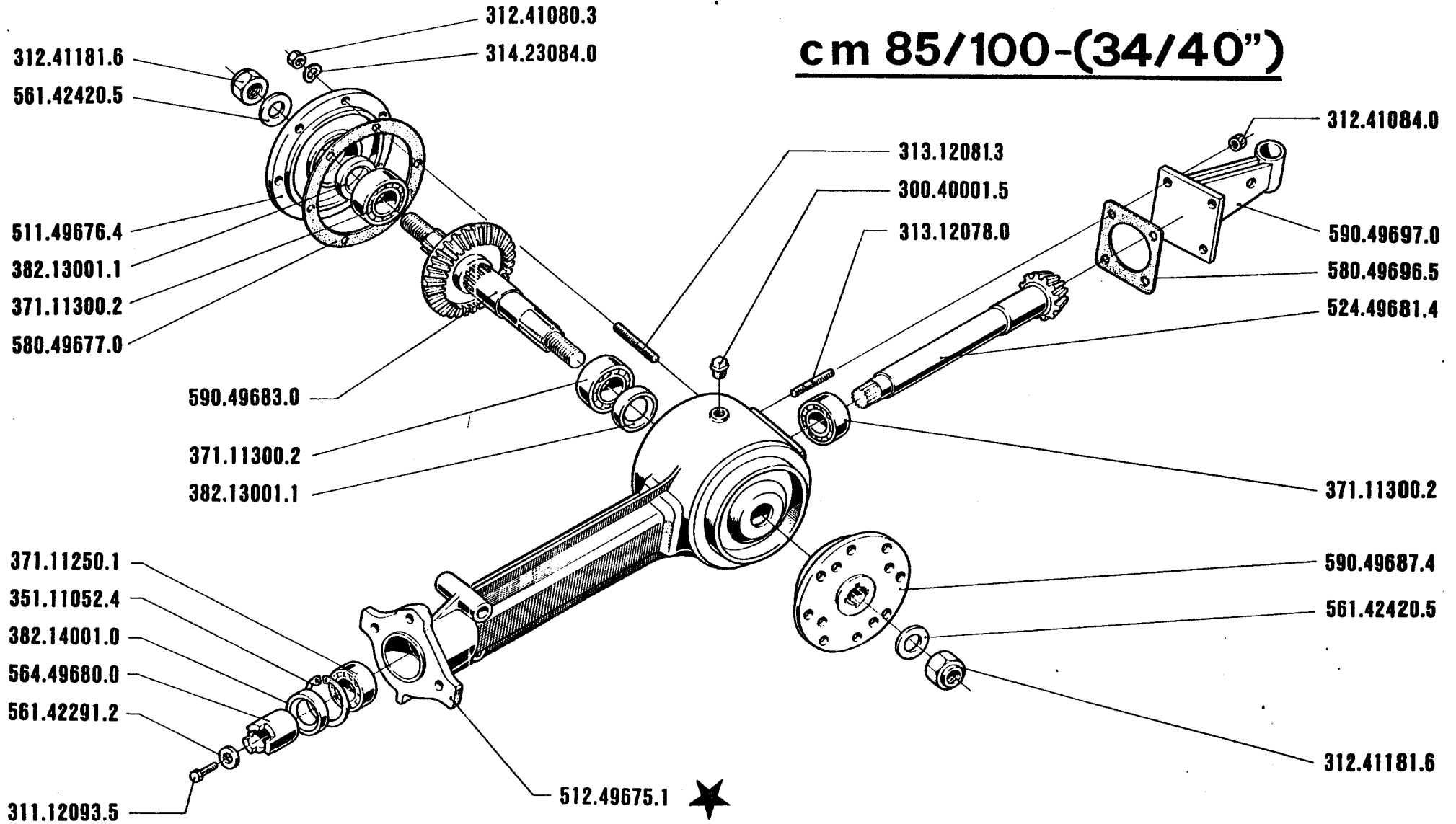
MANDO FRESADORA
 COMMANDE FRAISE

ROTARY HOE CONTROL
 FRÄSERANTRIEB

29.02

1.4.1987

cm 85/100-(34/40")



715 - 725
735 - 745

COMANDO FRESA (745)

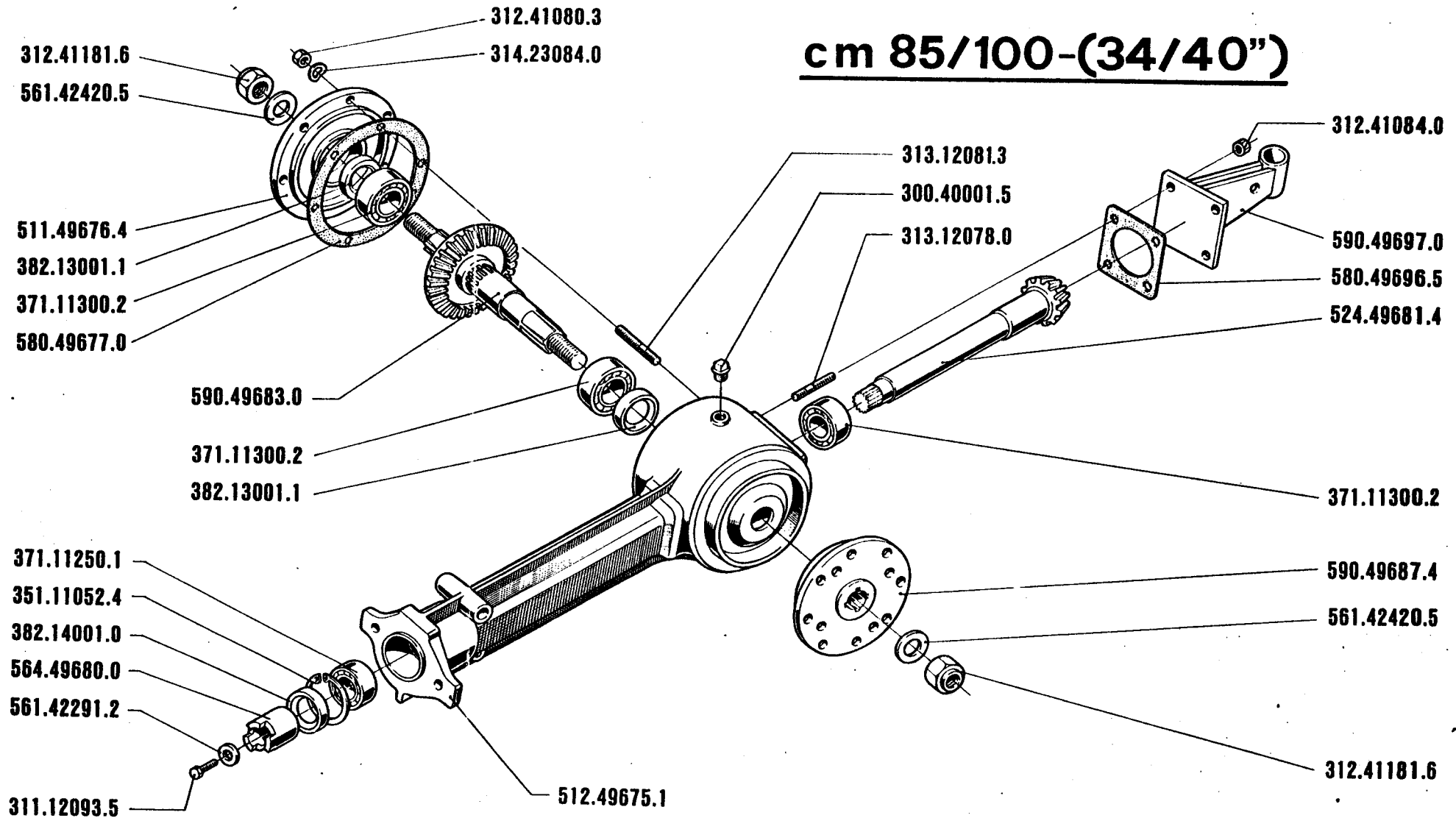
MANDO FRESADORA
COMMANDE FRAISE

ROTARY HOE CONTROL
FRÄSERANTRIEB

29.01

18.9.1985

cm 85/100-(34/40")



715 - 725
735 - 745

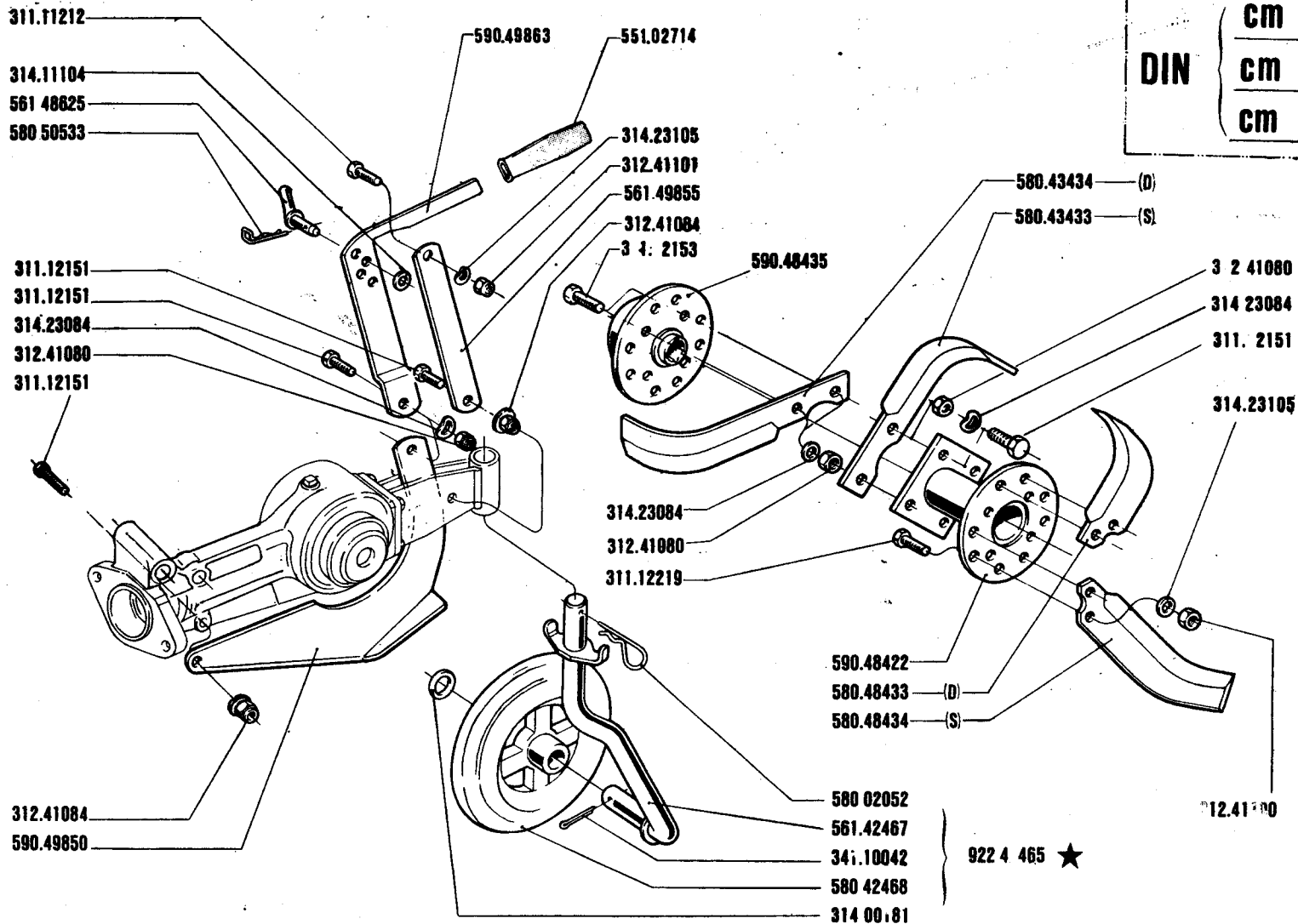
COMANDO FRESA (745)

MANDO FRESADORA
COMMANDE FRAISE

ROTARY HOE CONTROL
FRÄSERANTRIEB

29.00

1.9.1985



DIN	cm 52 (20")
	cm 66 (26")
	cm 80 (30")



SERIE
600 & 700

COLTELLI FRESA
 CUCHILLAS FRESADORA
 COUTEAUX FRAISE
 ROTARY HOE KNIVES
 FRÄSERMESSER

DALL'ATTEZZO
 DESDE EL APERO
 DE L'OUTIL
 FROM IMPLEMENT
 AB ARBEITSGERAET
 N. 10001

30-03

1.10.1989

311.11212.6
314.11104.4
581.48025.1
580.50533.2

311.12151.0
311.12151.0
314.23084.0
312.41080.3
311.12151.1

312.41084.0
580.49850.6

590.49863.5 551.02714.2

314.23105.0
312.41101.3
581.49855.6
312.41084.0
311.12153.2

314.23084.0
312.41080.3
311.12219.5

590.48435.5

DIN cm 52 (20")
cm 66 (26")
cm 80 (30")

580.43434.1 (D)
580.43433.0 (S)

312.41080.3
314.23084.0
311.12151.0
314.23105.0

580.48422.6
580.48433.2 (D)
580.48434.3 (S)

580.02052.3
581.42467.3
341.10042.1
580.42468.1
582.02628.6

922.42465.0

314.00181

312.41100.2



~~715-725~~
~~735-745~~

COLTELLI FRESA (715-725-735)

CUCHILLAS FRESADORA
COUTEAUX FRAISE

ROTARY HOE KNIVES
FRÄSERMESSER

DALL'ATTREZZO
DESDE EL APERO
DE L'OUTIL
FROM IMPLEMENT
AB ARBEITSGERAET

N° 10.001

30.02

1.10.1988

311.11212.6
 561.49855.6
 314.11104.4
 561.48825.1
 580.50533.2

★ 561.49854.5
 ★ 311.12151.0
 311.12151.0
 314.23084.0
 312.41080.3
 311.12152.1

314.23084.0
 312.41080.3
 590.49850.6

314.23105.0
 312.41101.3

312.41084.0 ★

311.12153.2

314.23084.0
 312.41080.3
 311.12219.5

DIN {
 cm 52 (20")
 cm 66 (26")
 cm 80 (32")

590.48435.5

580.43434.1 (D)

580.43433.0 (S)

312.41080.3

314.23084.0

311.12151.0

314.23105.0

590.48422.6

580.48433.2 (D)

580.48434.3 (S)

590.02052.3

561.42467.3

341.10042.1

580.42468.1

562.02628.6

922.42465.0

312.41100.2



715 - 725
 735 - 745

COLTELLI FRESA (715-725-735)
 CUCHILLAS FRESADORA
 COUTEAUX FRAISE
 ROTARY HOE KNIVES
 FRÄSERMESSER

30.01

1.4.1986

311.11212.6
 561.49855.6
 314.11104.4
 561.48625.1
 580.50533.2

561.49854.5
 311.12152.1
 311.12151.0
 314.23084.0
 312.41080.3
 311.12152.1

314.23084.0
 312.41080.3
 590.49850.6

314.23105.0
 312.41101.3
 314.23084.0
 312.41080.3

311.12153.2

314.23084.0
 312.41080.3
 311.12219.5

DIN	cm 52 (20")
	cm 66 (26")
	cm 80 (32")

590.48435.5

580.43434.1 (D)
 580.43433.0 (S)

312.41080.3
 314.23084.0
 311.12151.0
 314.23105.0

590.48422.6
 580.48433.2 (D)
 580.48434.3 (S)

580.02052.3
 561.42467.3
 341.10042.1
 580.42468.1
 562.02628.6

922.42465.0

312.41100.2



715 - 725
 735 - 745

COLTELLI FRESA (715-725-735)

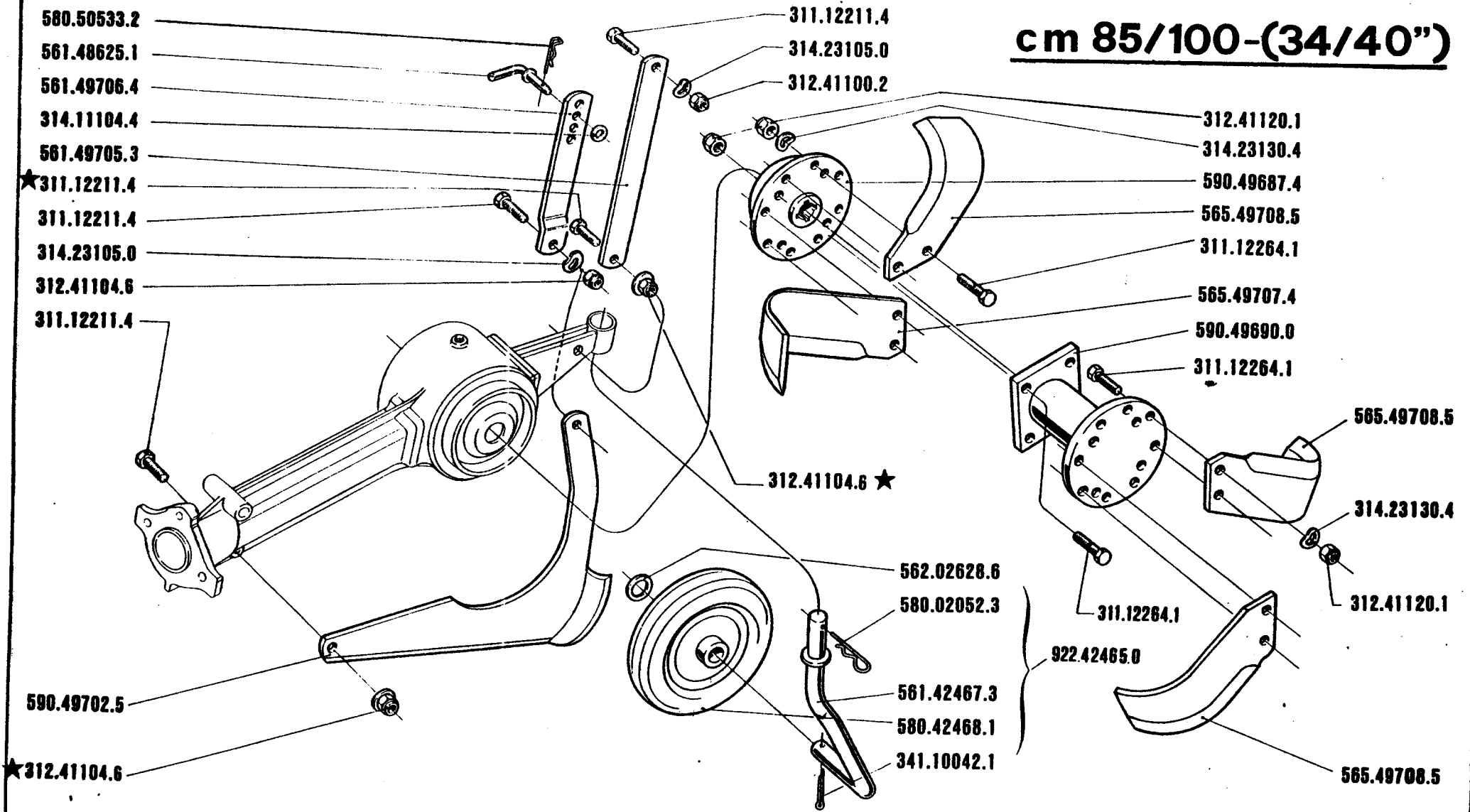
CUCHILLAS FRESADORA
 COUTEAUX FRAISE

ROTARY HOE KNIVES
 FRÄSERMESSER

30.00

1.9.1985

cm 85/100-(34/40")



715 - 725
735 - 745

COLTELLI FRESA (745)

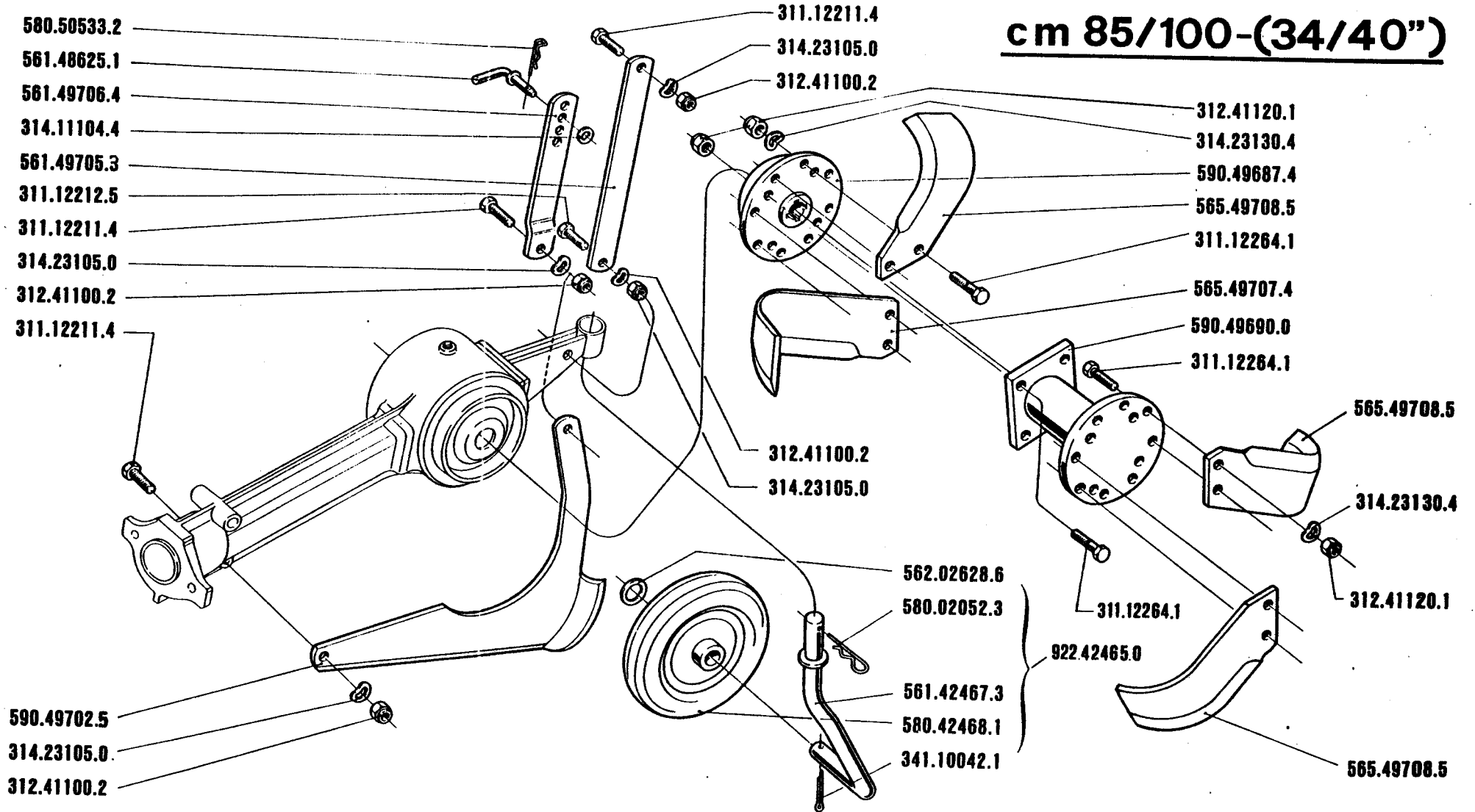
CUCHILLAS FRESADORA
COUTEAUX FRAISE

ROTARY HOE KNIVES
FRÄSERMESSER

31.01

1.4.1987

cm 85/100-(34/40")



715 - 725
735 - 745

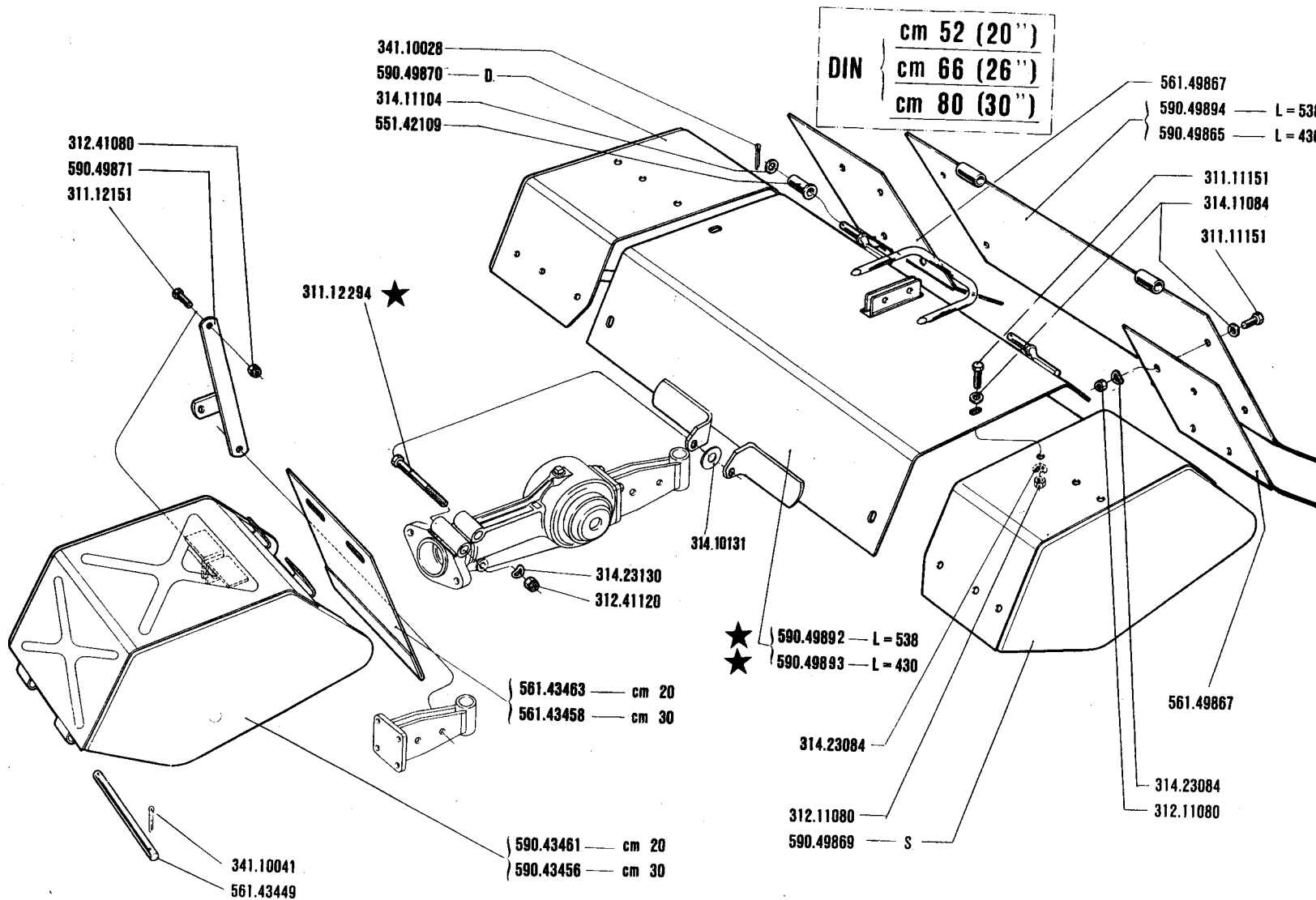
COLTELLI FRESA (745)

CUCHILLAS FRESADORA
COUTEAUX FRAISE

ROTARY HOE KNIVES
FRÄSERMESSER

31.00

1.9.1985



715 · 725
735 · 737 · 745

COFANO FRESA

CAPO FRESADORA
 COFFRE FRAISE

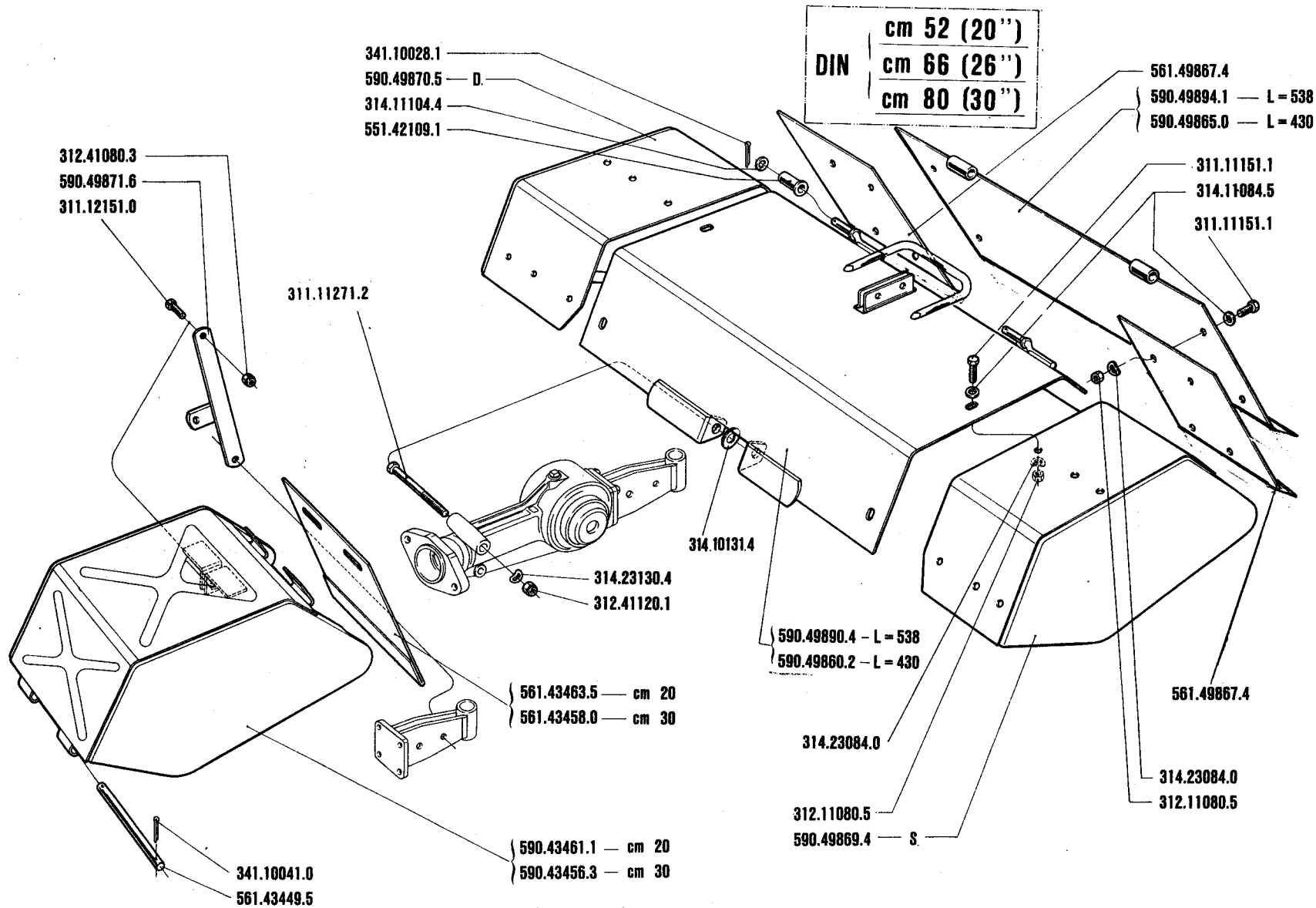
ROTARY HOE HOOD
 FRÄSERABDECKHAUBE

DALL'ATTREZZO
 DESDE EL APERO
 DE L'OUTIL
 FROM IMPLEMENT
 AB ARBEITSGERAET

N° 17493

32.02

1.04.1989★



715 · 725
735 · 745

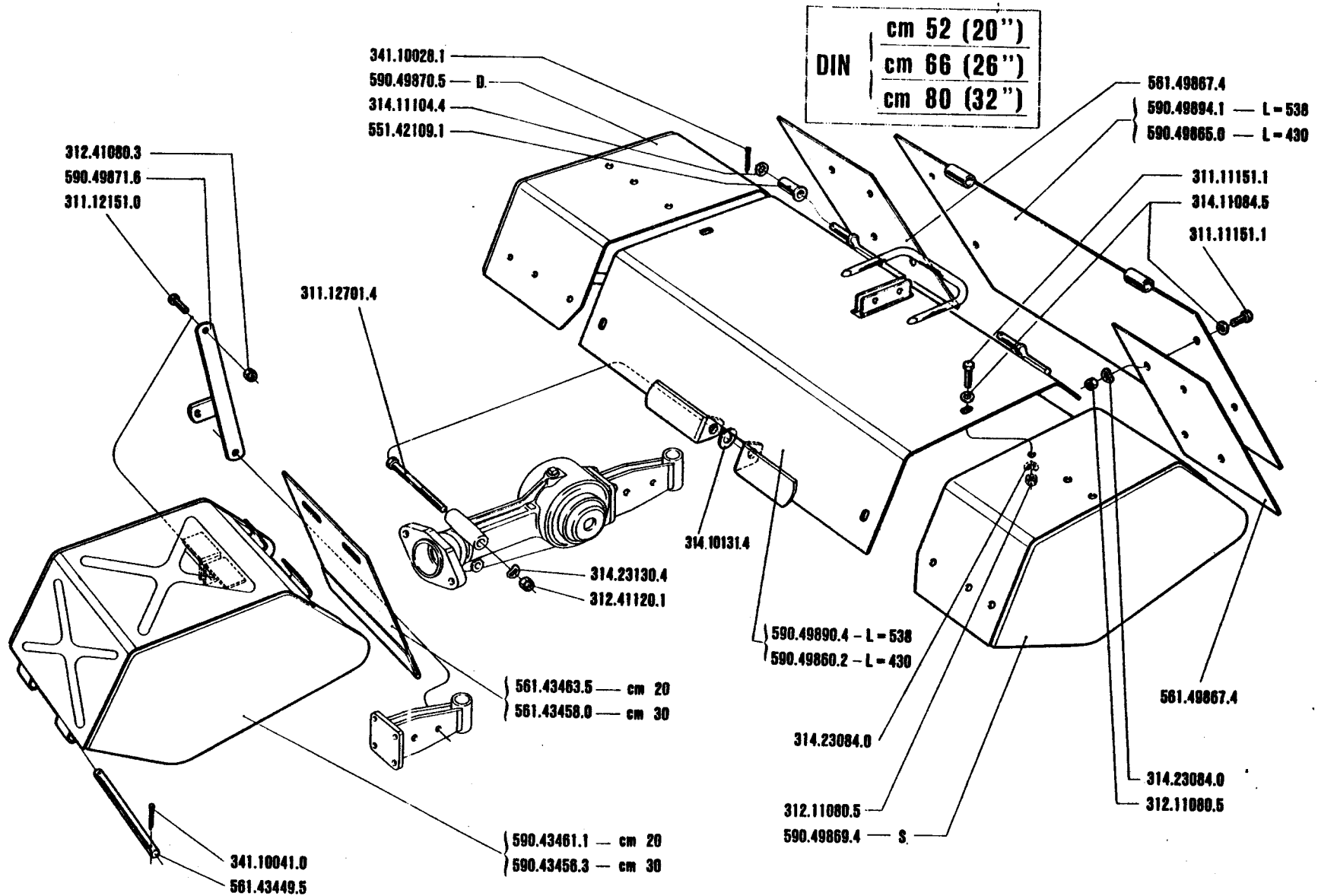
COFANO FRESA (715-725-735)
CAPO FRESADORA
COFFRE FRAISE
ROTARY HOE HOOD
FRÄSERABDECKHAUBE

DALL'ATTREZZO
DESDE EL APERO
DE L'OUTIL
FROM IMPLEMENT
AB ARBEITSGERAET

N° **10.001**

32.01

1.10.1988



715 - 725
735 - 745

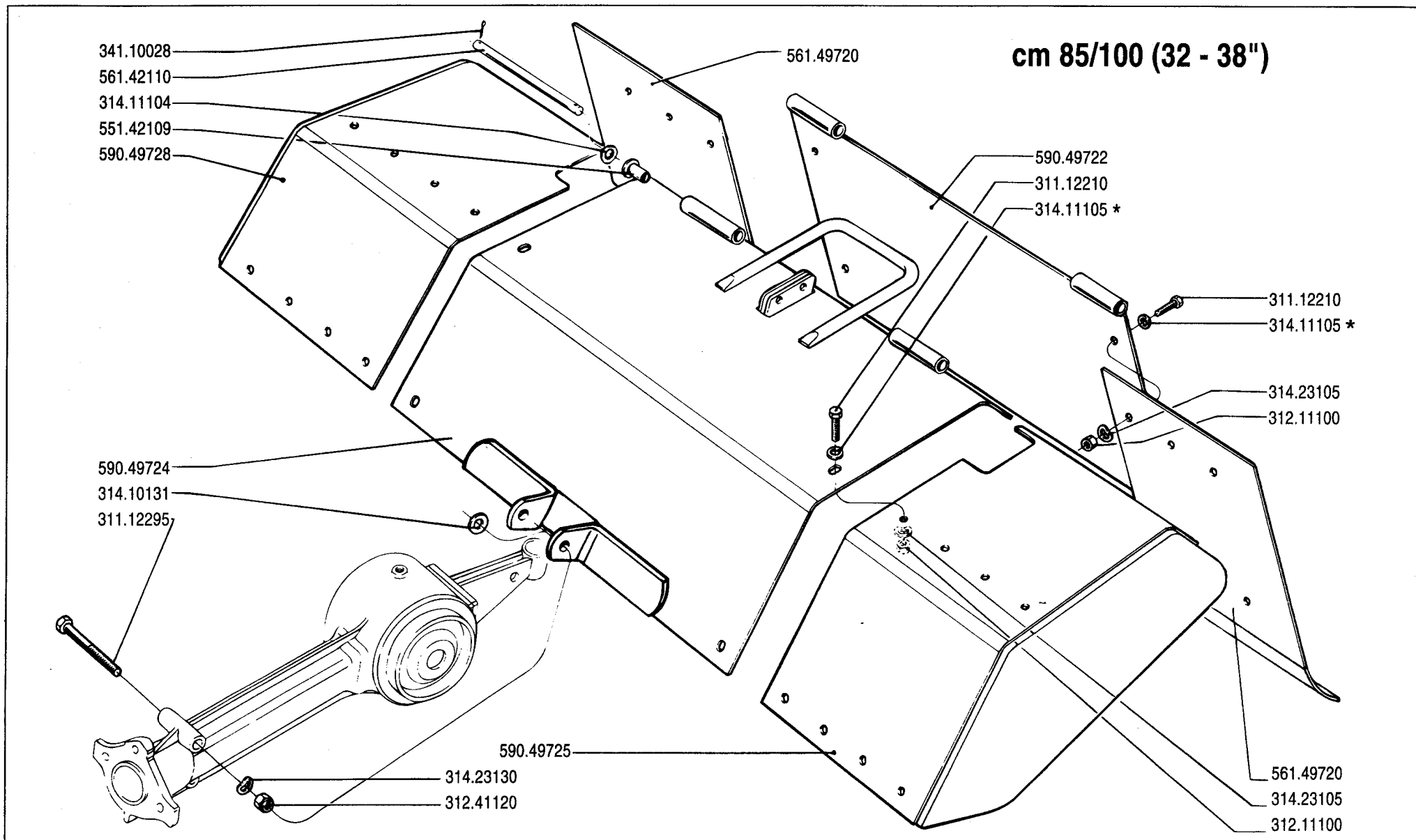
COFANO FRESA (715-725-735)

CAPO FRESADORA
COFFRE FRAISE


ROTARY HOE HOOD
FRÄSERABDECKHAUBE

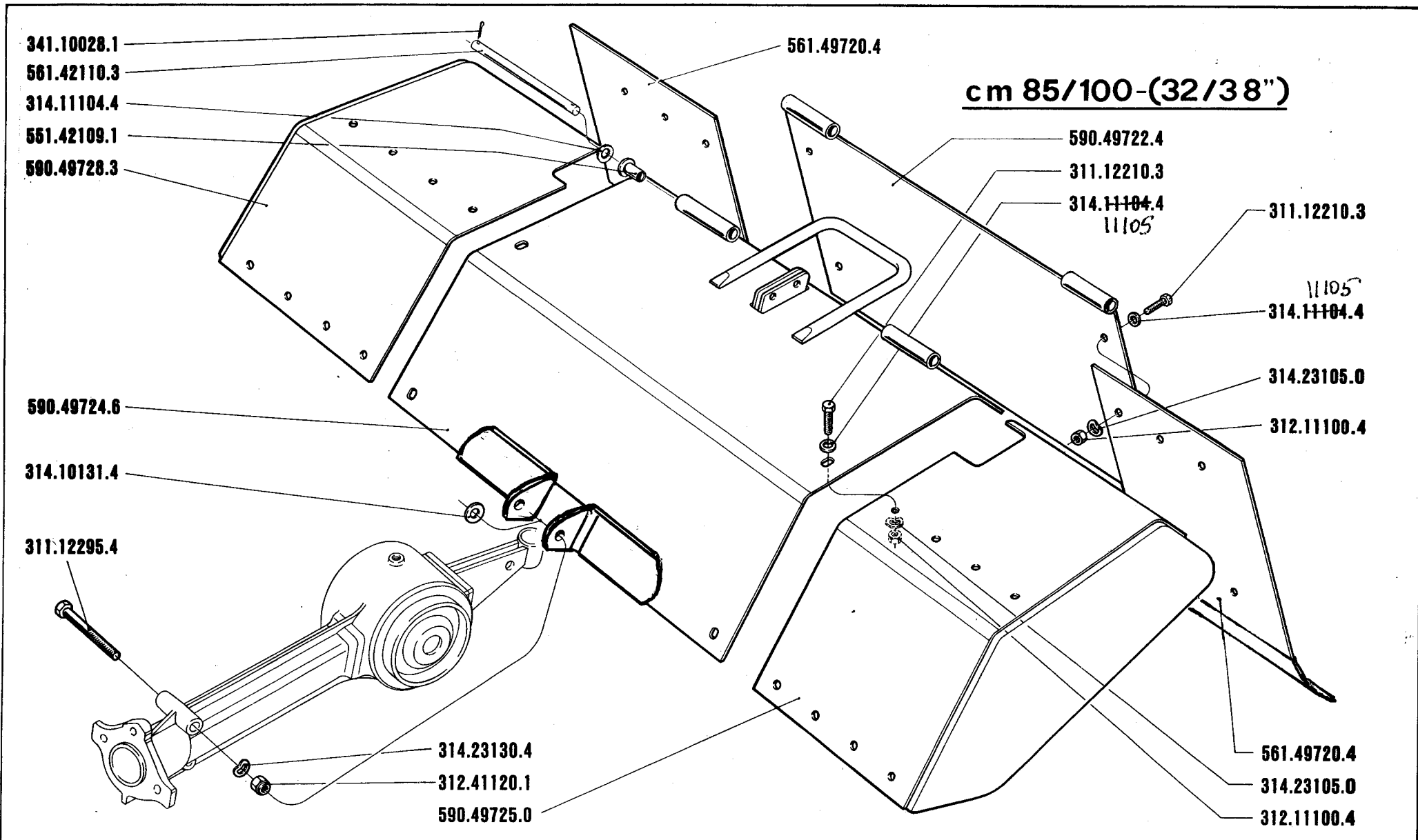
32.00

1.9.1985



cm 85/100 (32 - 38")

	SERIE 700	COFANO FRESA (745) CAPO FRESADORA COFFRE FRAISE	ROTARY HOE HOOD FRÄSERABDECKHAUBE	DALL'ATTREZZO DESDE EL APERO DE L'OUTIL FROM IMPLEMENT AB ARBEITSGERÄT	N.10.001	33.02
						01.10.1992



715 · 725
735 · 745

COFANO FRESA (745)

CAPO FRESADORA
 COFFRE FRAISE

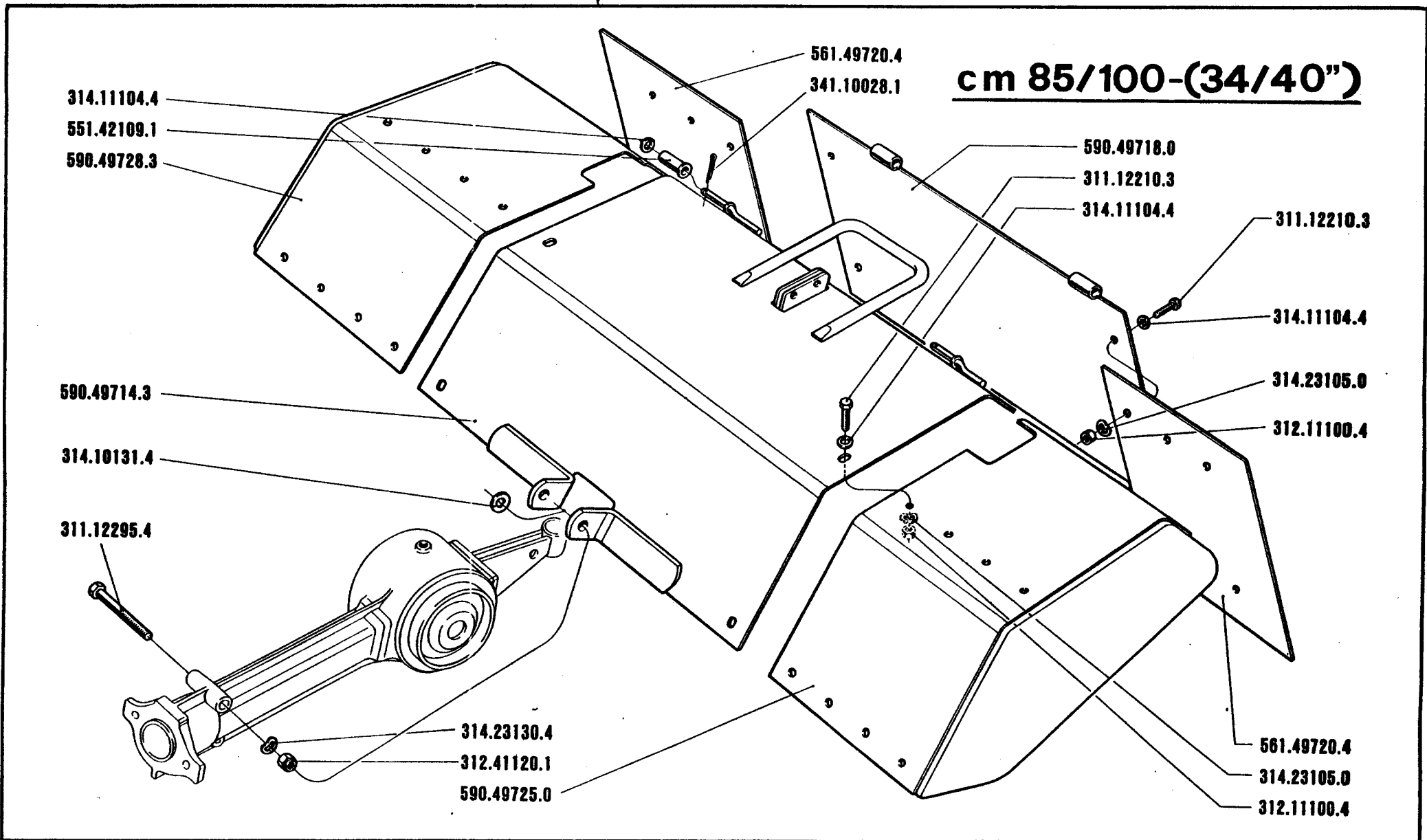
ROTARY HOE HOOD
 FRÄSERABDECKHAUBE

DALL'ATTREZZO
 DESDE EL APERO
 DE L'OUTIL
 FROM IMPLEMENT
 AB ARBEITSGERAET

N° 10.001

33.01

1.10.1988



715 - 725
735 - 745

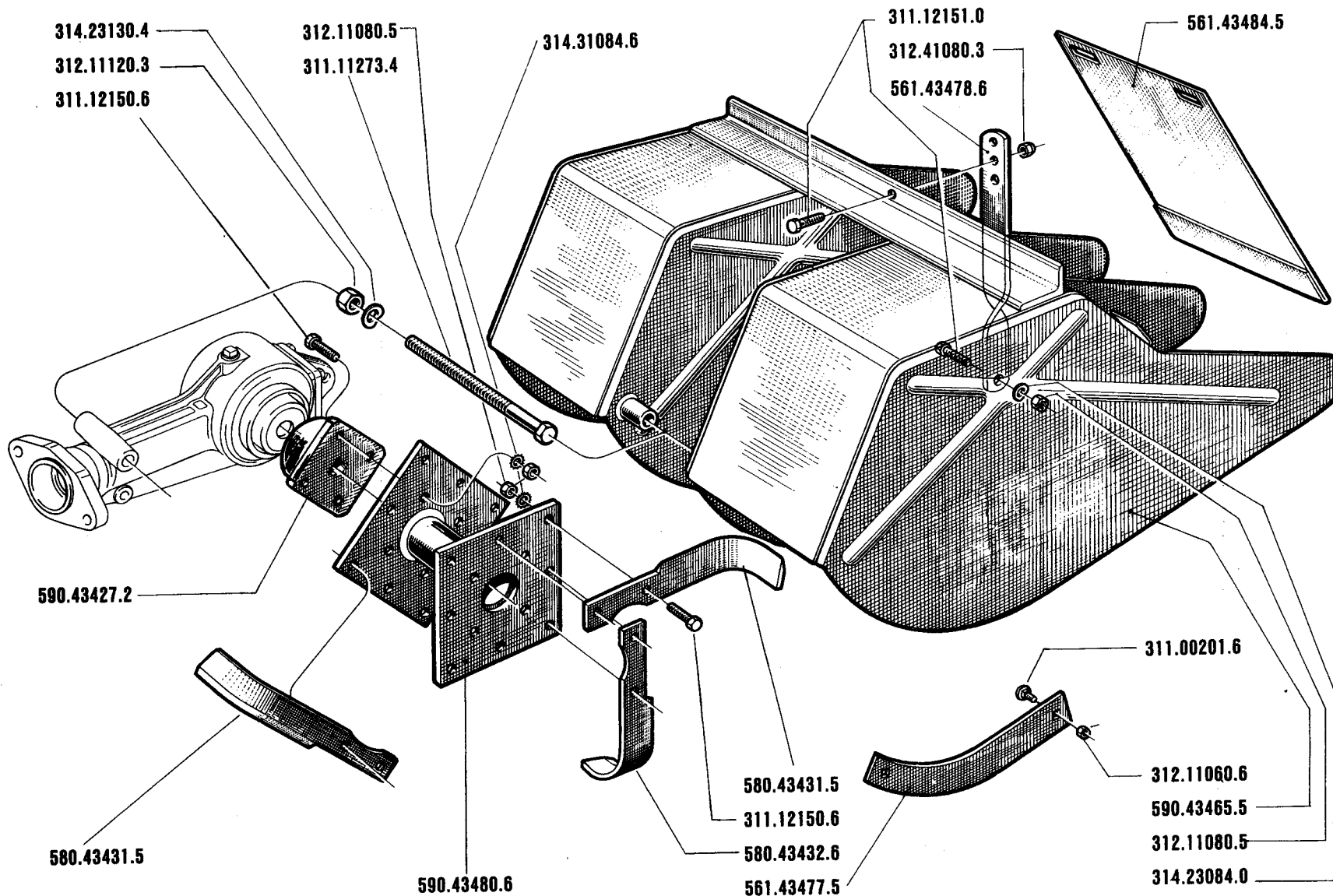
COFANO FRESA (745)

CAPO FRESADORA
COFFRE FRAISE

ROTARY HOE HOOD
FRÄSERABDECKHAUBE

33.00

1.9.1985



715 · 725
 735 · 745

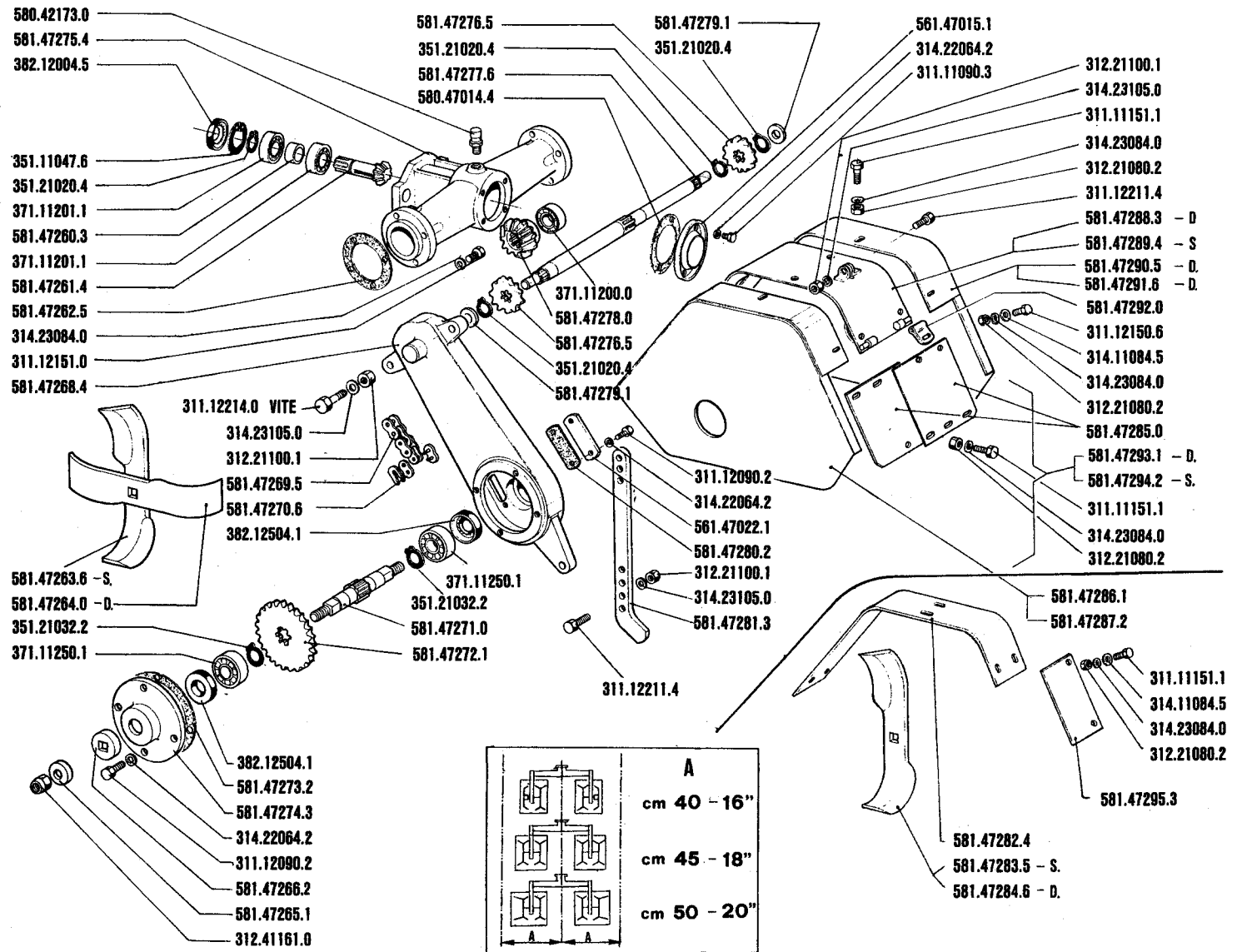
FRESA DOPPIA (715-725-735)

FRESADORA DOBLE
 FRAISE DOUBLE

DOUBLE ROTARY HOE
 DOPPELFRÄSE

34.00

1.10.1988



715 - 725
735 - 745

BIFRESA REGISTRABILE (725 - 735)

FRESADORA DOBLE REGLABE

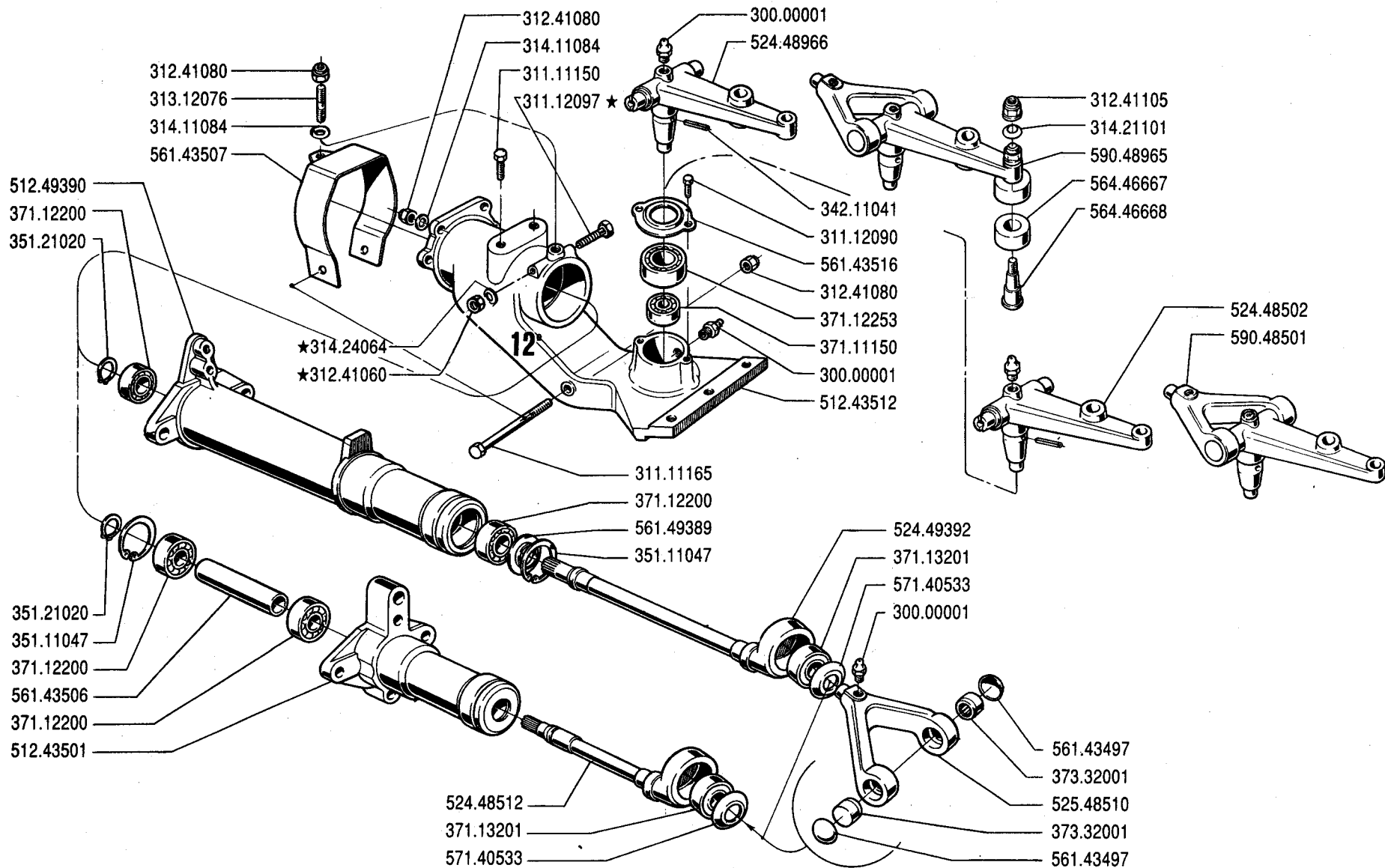
ADJUSTABLE DOUBLE ROTARY HOE

FRAISE DOUBLE REGLABLE

VERSTELLBARE DOPPELFRÄSE

35.00

1.10.1988 ★



SERIE

600 & 700

COMANDO BARRA

MANDO BARRA
COMMANDE BARRE

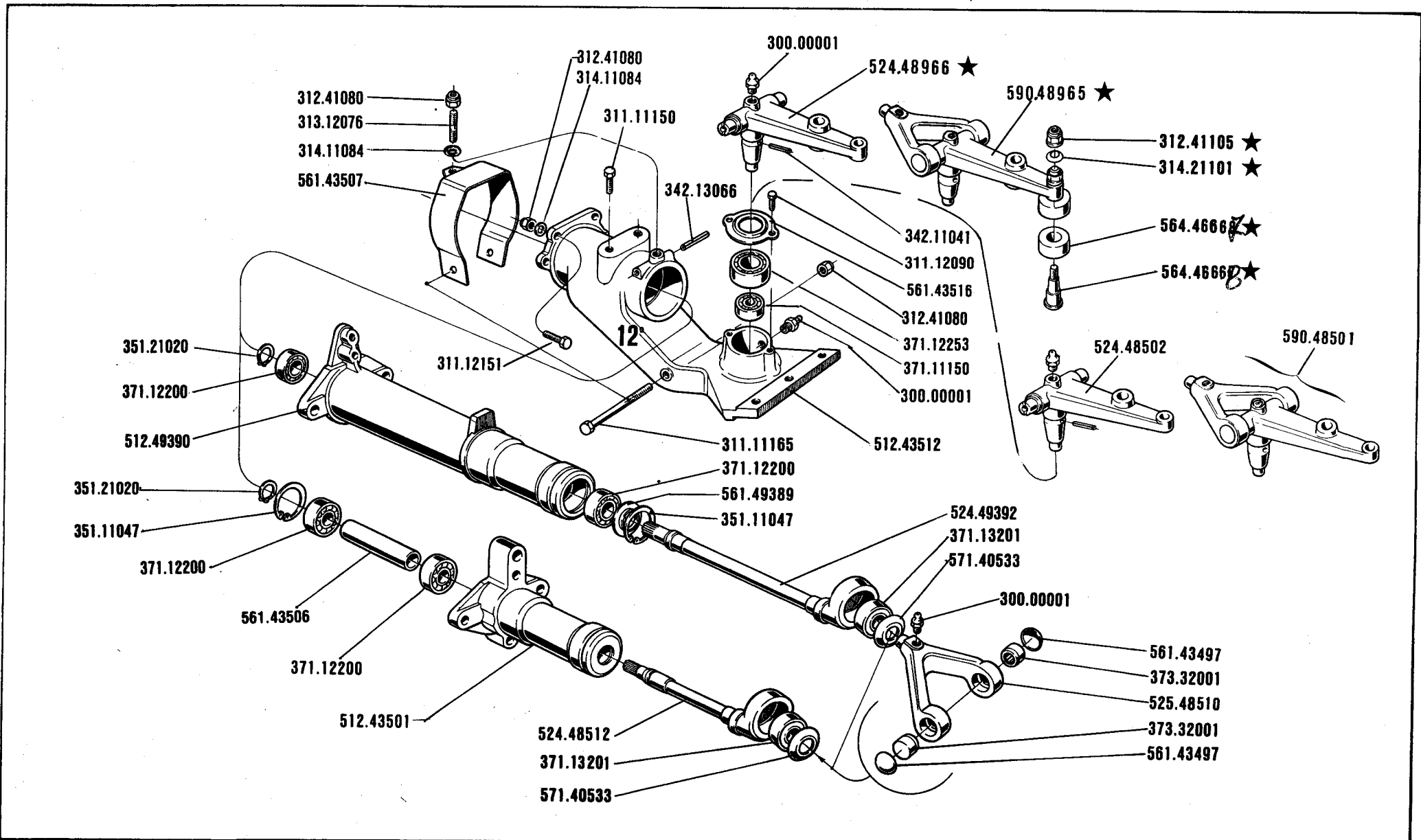
BAR CONTROL
MÄHBALKENANTRIEB


DALL'ATTREZZO
DESDE EL APERO
DE L'OUTIL
FROM IMPLEMENT
AB ARBEITSGERAET

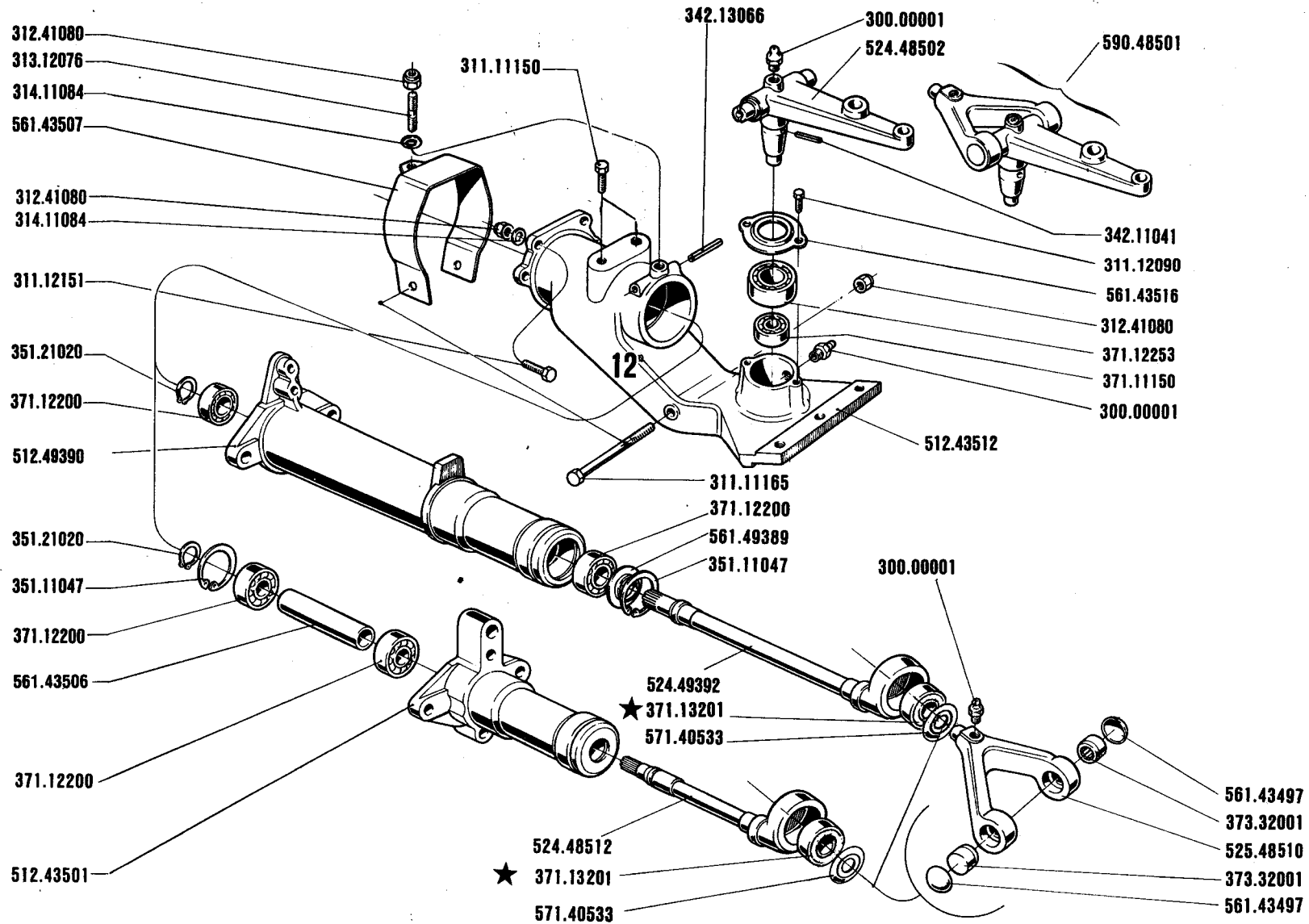
N. 92051

36.07

01.10.1991



	SERIE 600 & 700	COMANDO BARRA MANDO BARRA COMMANDE BARRE BAR CONTROL MÄHBALKENANTRIEB	DALL'ATTREZZO DESDE EL APERO DE L'OUTIL FROM IMPLEMENT AB ARBEITSGERAET N. 92051	36-06 01.04.1991
---	-------------------------------	--	---	----------------------------



SERIE

600 & 700

COMANDO BARRA

MANDO BARRA

COMMANDE BARRE

BAR CONTROL

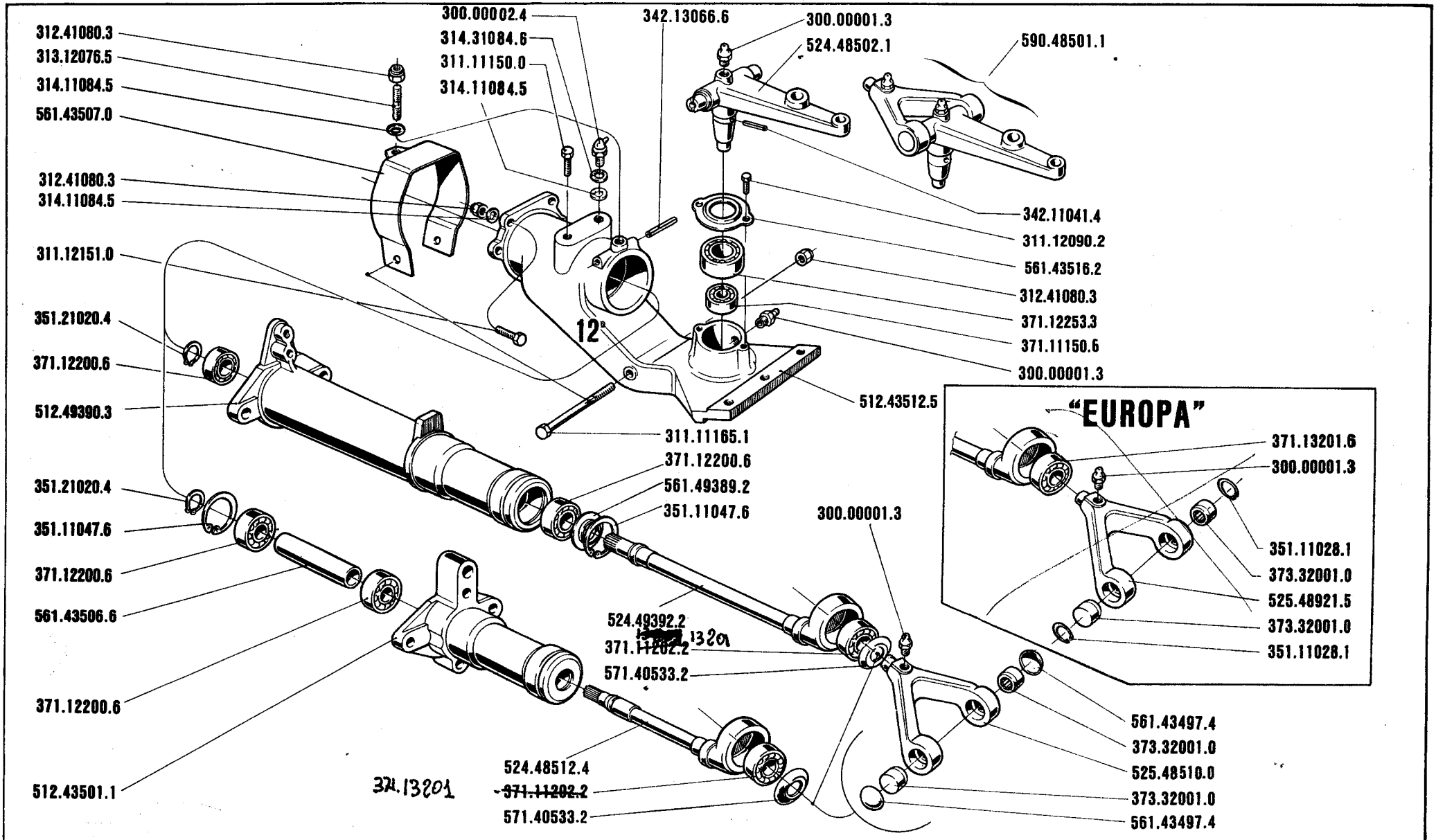
MÄHBALKENANTRIEB

DALL'ATTREZZO
DESDE EL APERO
DE L'OUTIL
FROM IMPLEMENT
AB ARBEITSGERAET

N. **74001**

36-05

1.04.1990



715 · 725
735 · 745

COMANDO BARRA
MANDO BARRA
COMMANDE BARRE

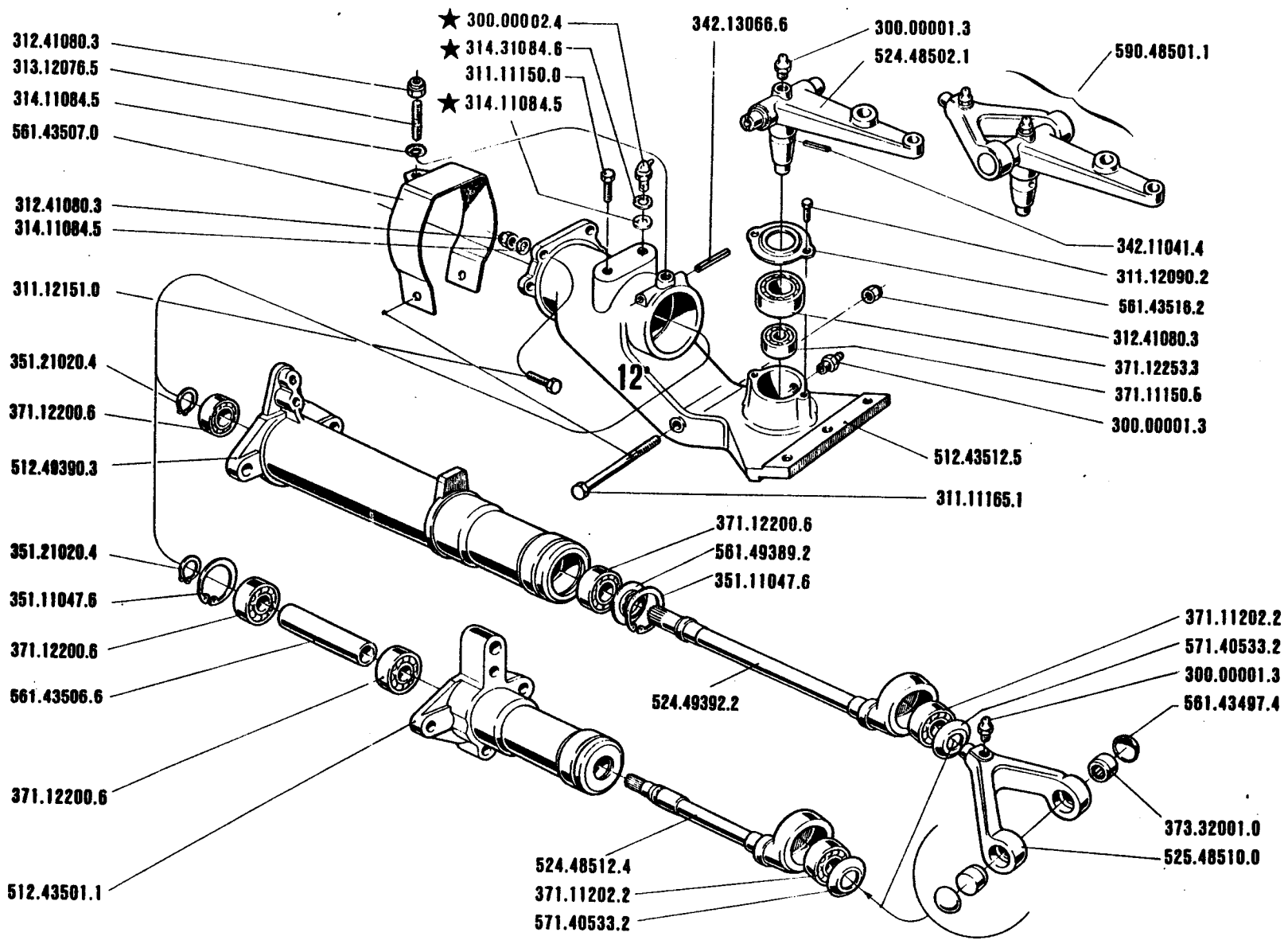
BAR CONTROL
MÄHBALKENANTRIEB

DALL'ATTREZZO
DESDE EL APERO
DE L'OUTIL
FROM IMPLEMENT
AB ARBEITSGERAET

N° 24.001

36.04

1.10.1988



715 - 725
735 - 745

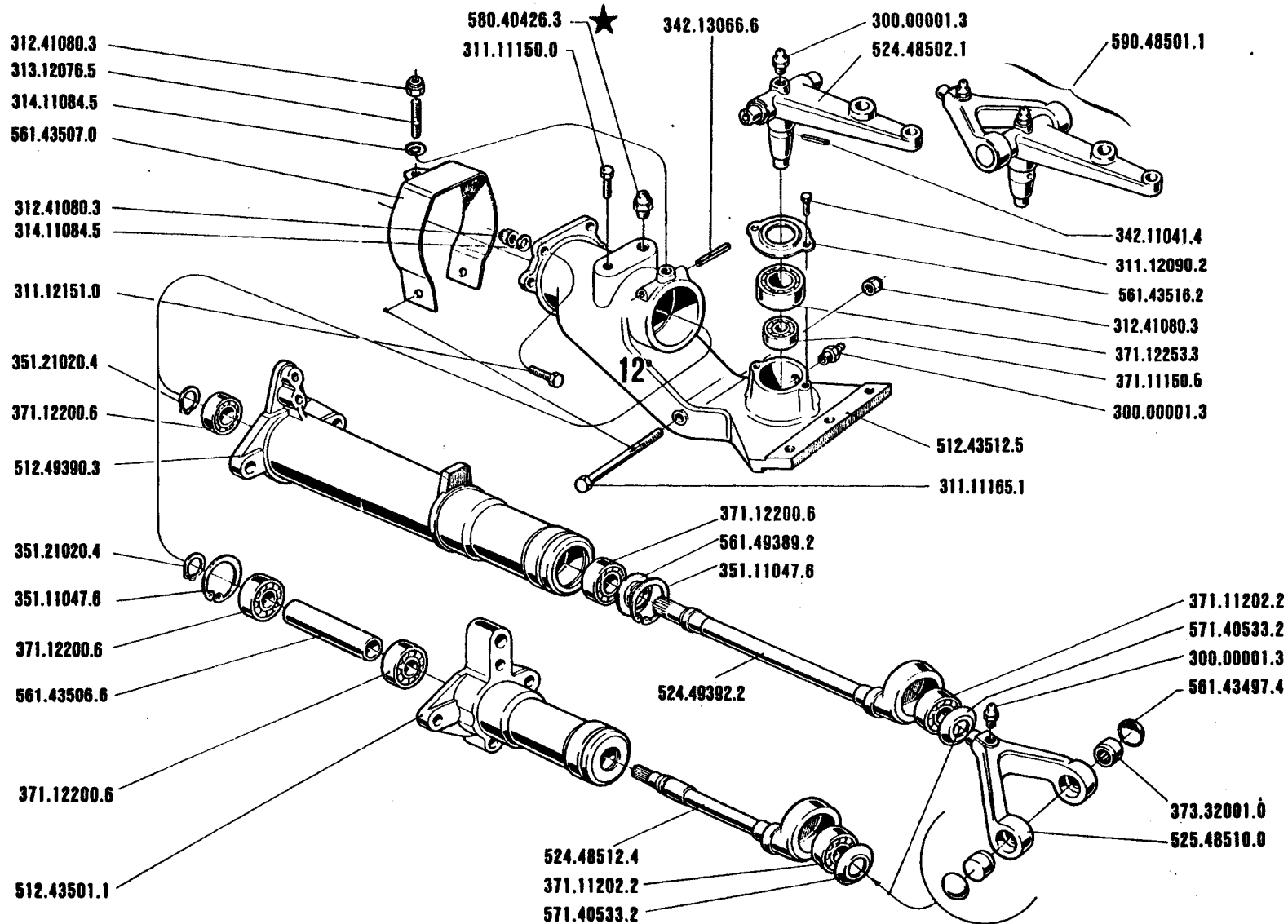
COMANDO BARRA

MANDO BARRA
 COMMANDE BARRE

BAR CONTROL
 MÄHBALKENANTRIEB

36.03

1.4.1987



715 - 725
735 - 745

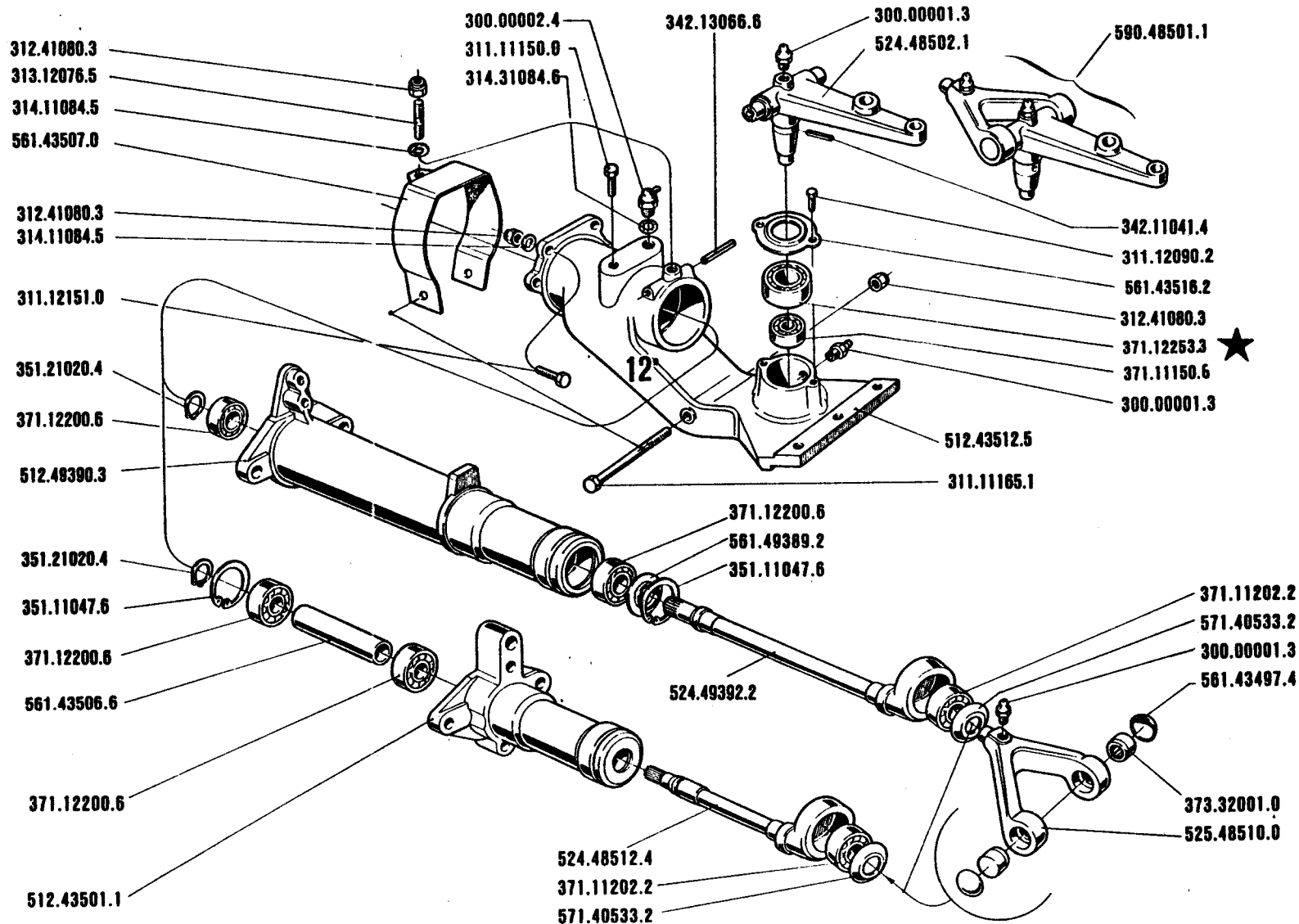
COMANDO BARRA

MANDO BARRA
 COMMANDE BARRE

BAR CONTROL
 MÄHBALKENANTRIEB

36.02

1.10.1986



715 - 725
735 - 745

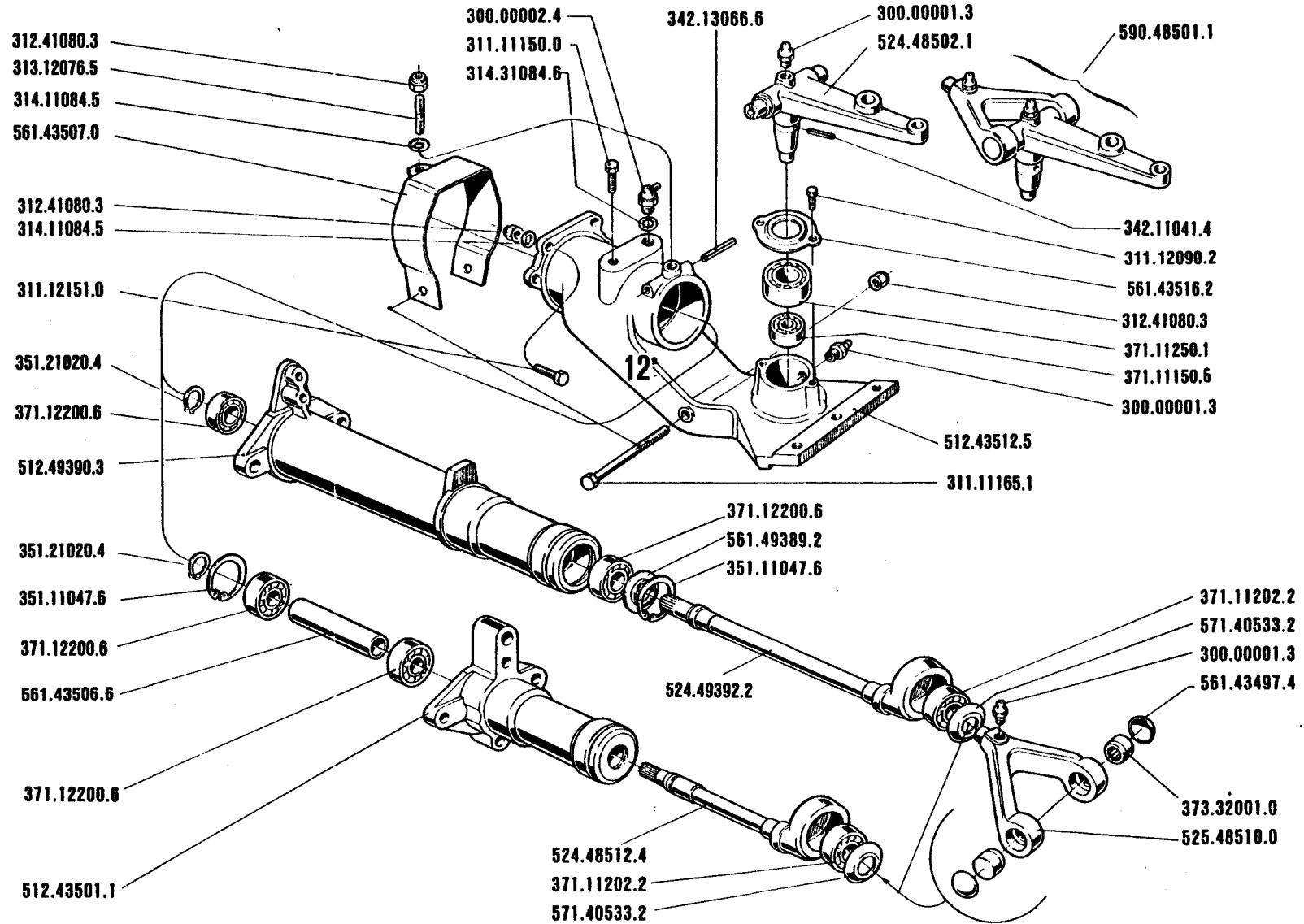
COMANDO BARRA

MANDO BARRA
COMMANDE BARRE

BAR CONTROL
MÄHBALKENANTRIEB

36.01

1.4.1986



715 - 725
735 - 745

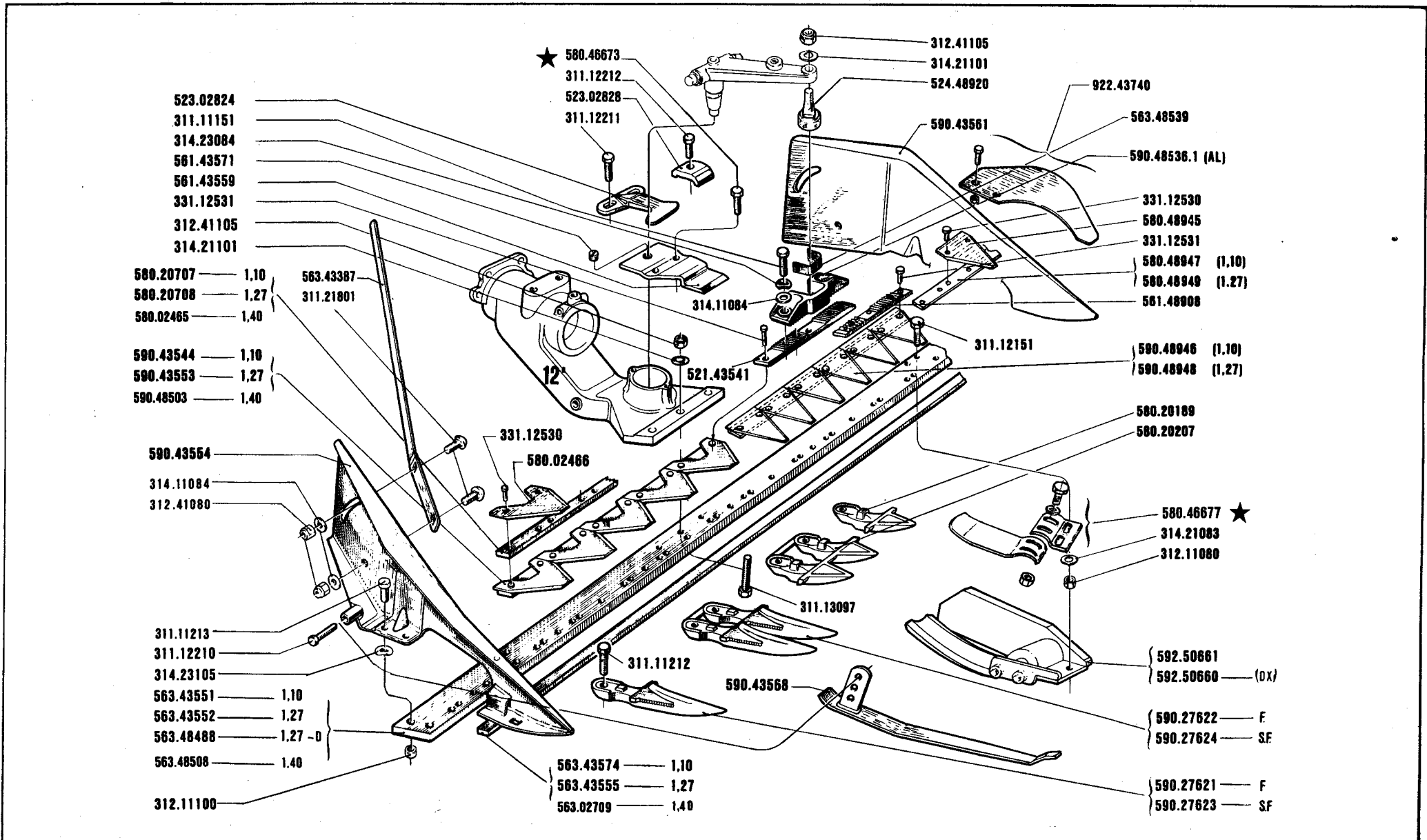
COMANDO BARRA


MANDO BARRA
COMMANDE BARRE

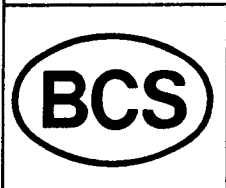
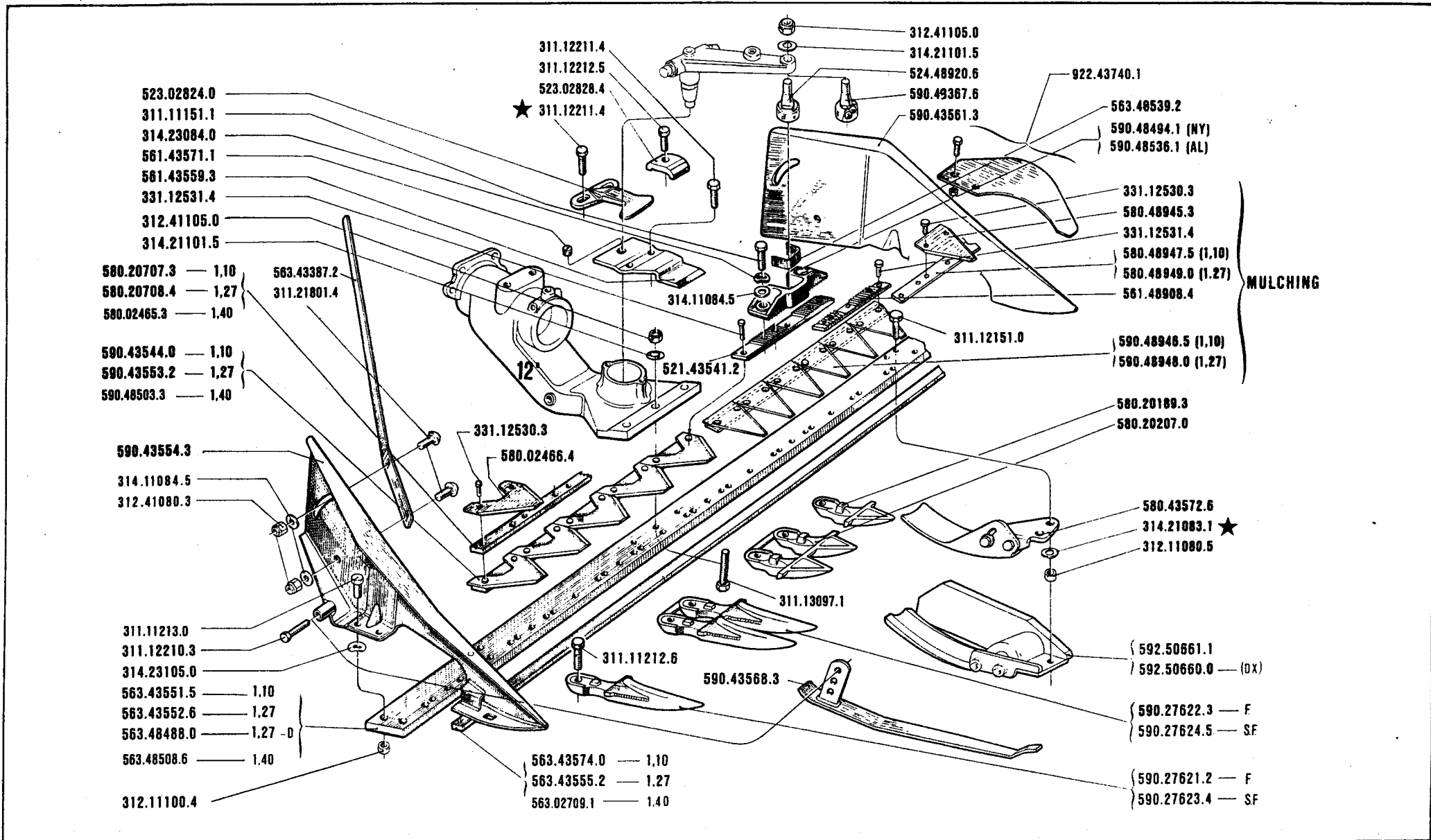
BAR CONTROL
MÄHBALKENANTRIEB

36.00

1.9.1985



	SERIE 600 & 700	BARRA CENTRALE BARRA DE CORTE CENTRAL BARRE DE COUPE CENTRALE	CENTRAL CUTTER BAR FRONTMÄHBALKEN	DALL'ATTREZZO DESDE EL APERO DE L'OUTIL FROM IMPLEMENT AB ARBEITSGERAET	N. _____	37.04
						01.04.1991

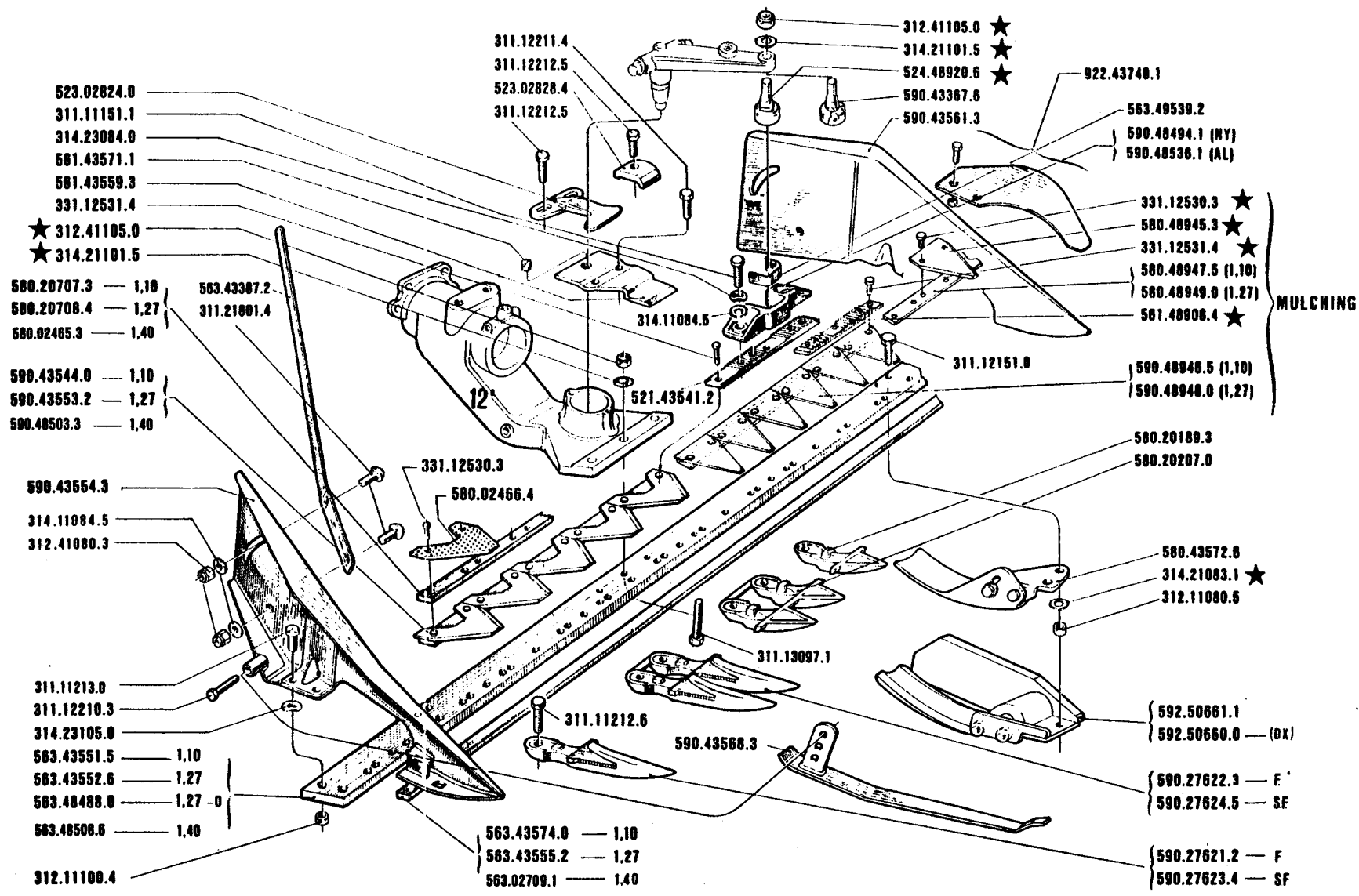


715 · 725
735 · 745

BARRA CENTRALE
BARRA DE CORTE CENTRAL
CENTRAL CUTTER BAR
BARRE DE COUPE CENTRALE
FRONTMÄHBALKEN

DALL'ATTREZZO
DESDE EL APERO
DE L'OUTIL
FROM IMPLEMENT
AB ARBEITSGERÄT **N° 24.001**

37.03
1.10.1988



MULCHING



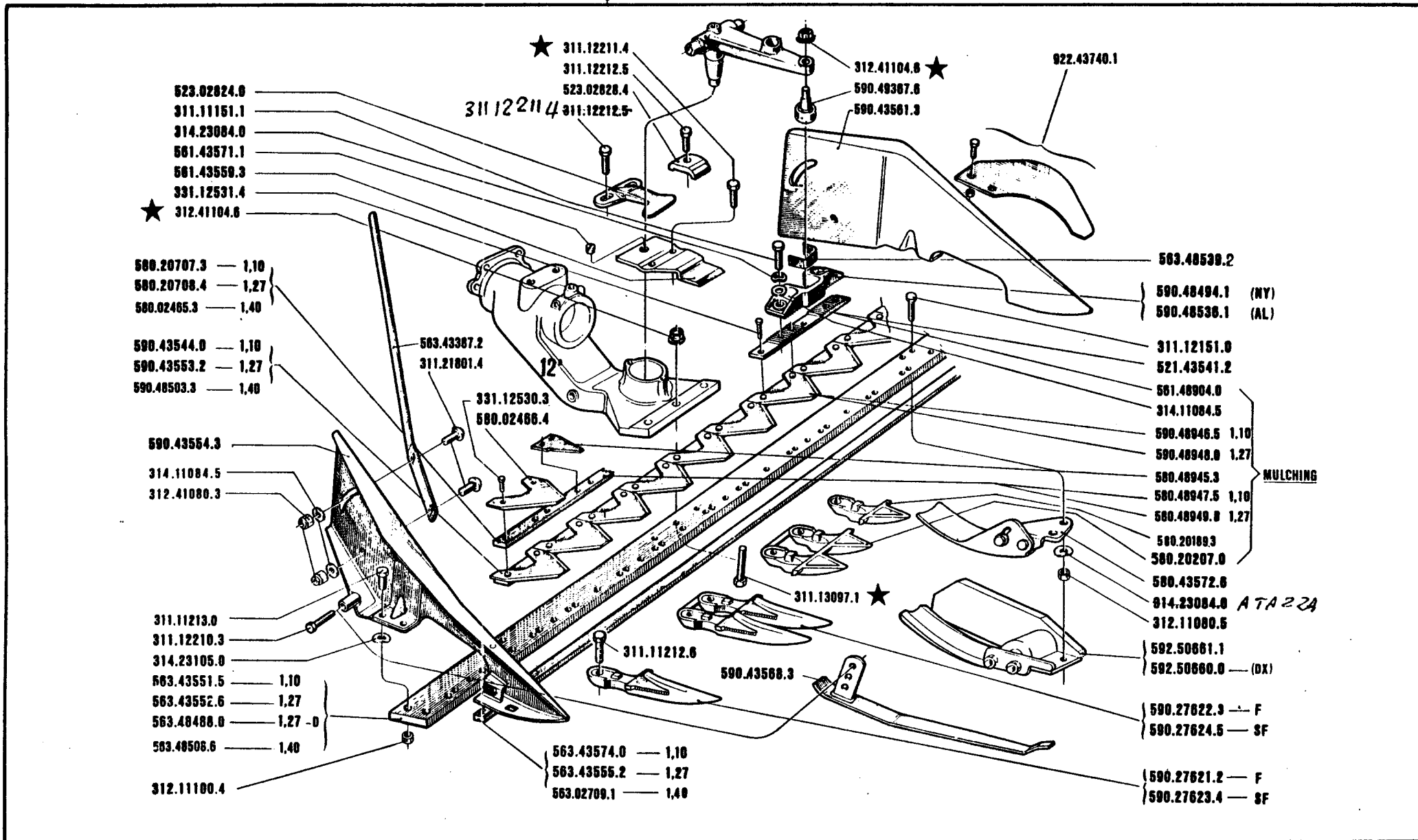
715 - 725
735 - 745

BARRA CENTRALE

BARRA DE CORTE CENTRAL
BARRE DE COUPE CENTRALE

CENTRAL CUTTER BAR
FRONTMÄHBALKEN

37.02
1-4-1988



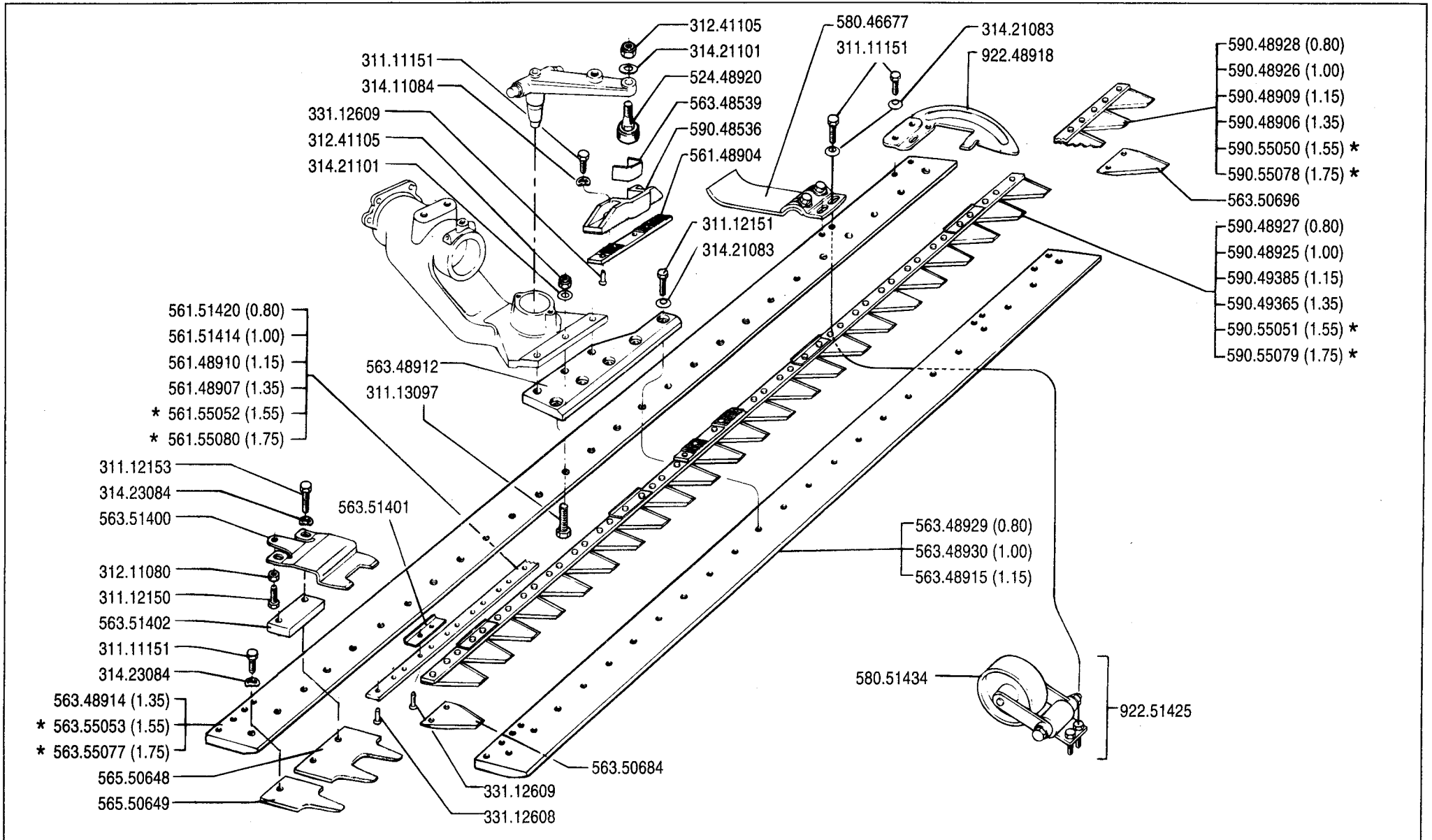
715 - 725
735 - 745


BARRA CENTRALE

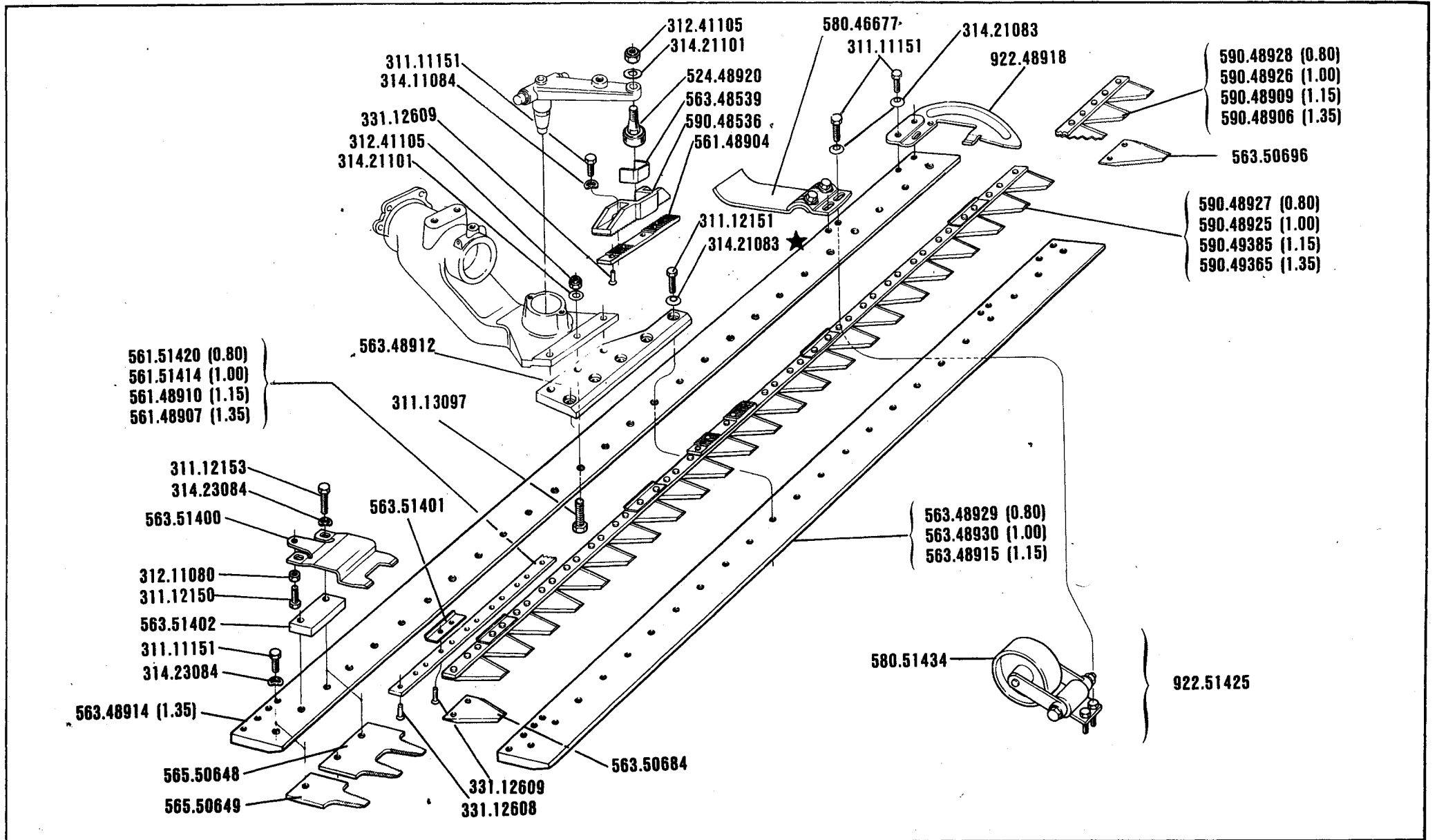
BARRA DE CORTE CENTRAL
 BARRE DE COUPE CENTRALE

CENTRAL CUTTER BAR
 FRONTMÄHBALKEN

37.01
1.10.1986



	SERIE 700 600 & 700	BARRA "EUROPA" BARRA "EUROPA" BARRE "EUROPA"	CUTTER BAR "EUROPA" MÄHBALKEN "EUROPA"	DALL'ATTREZZO DESDE EL APERO DE L'OUTIL FROM IMPLEMENT AB ARBEITSGERAET	N. 38.07
					01.10.1992



SERIE
600 & 700

BARRA "EUROPA"

BARRA "EUROPA"
BARRE "EUROPA"

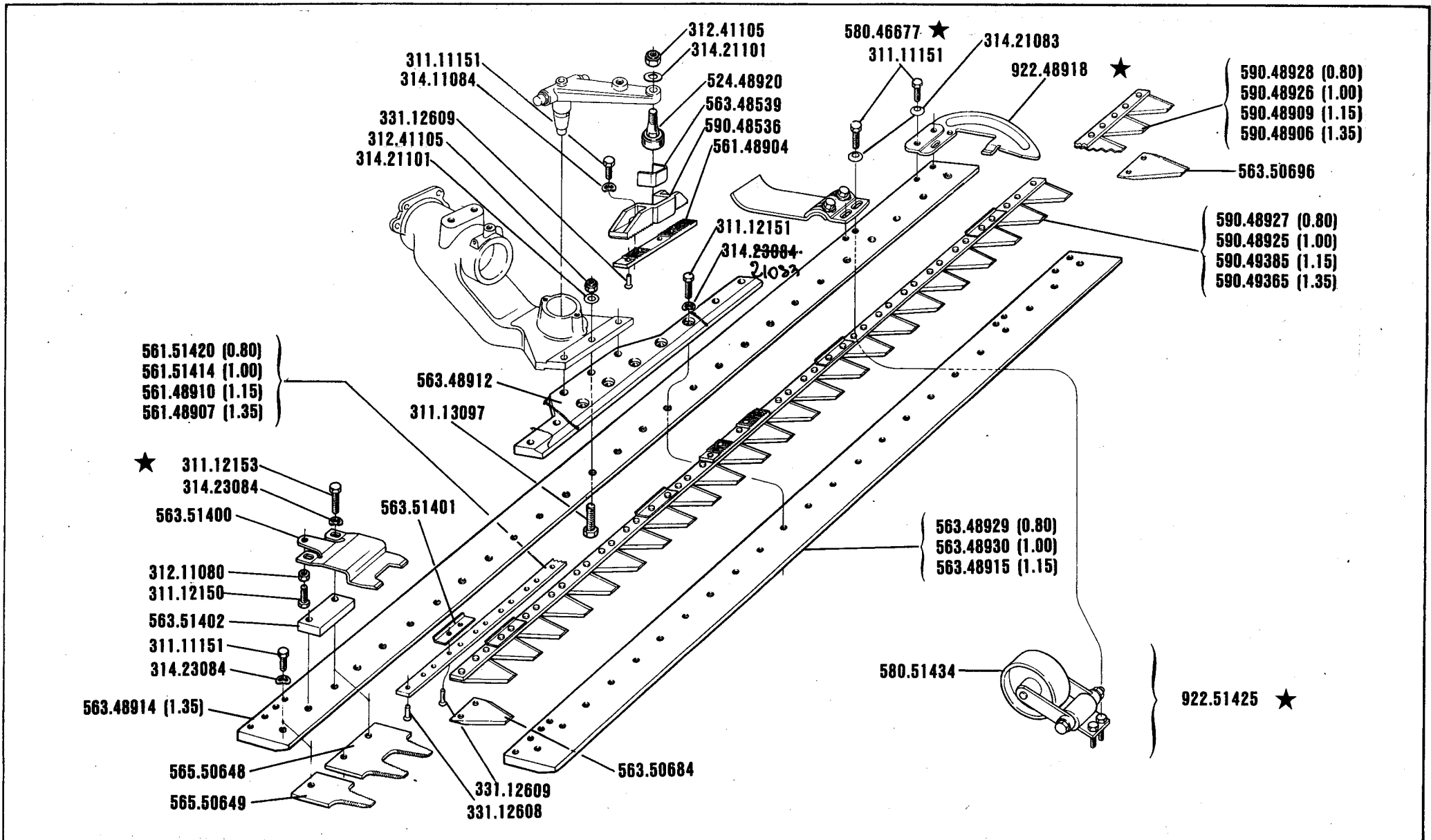
CUTTER BAR "EUROPA"
MÄHBALKEN "EUROPA"


DALL'ATTREZZO
DESDE EL APERO
DE L'OUTIL
FROM IMPLEMENT
AB ARBEITSGERAET

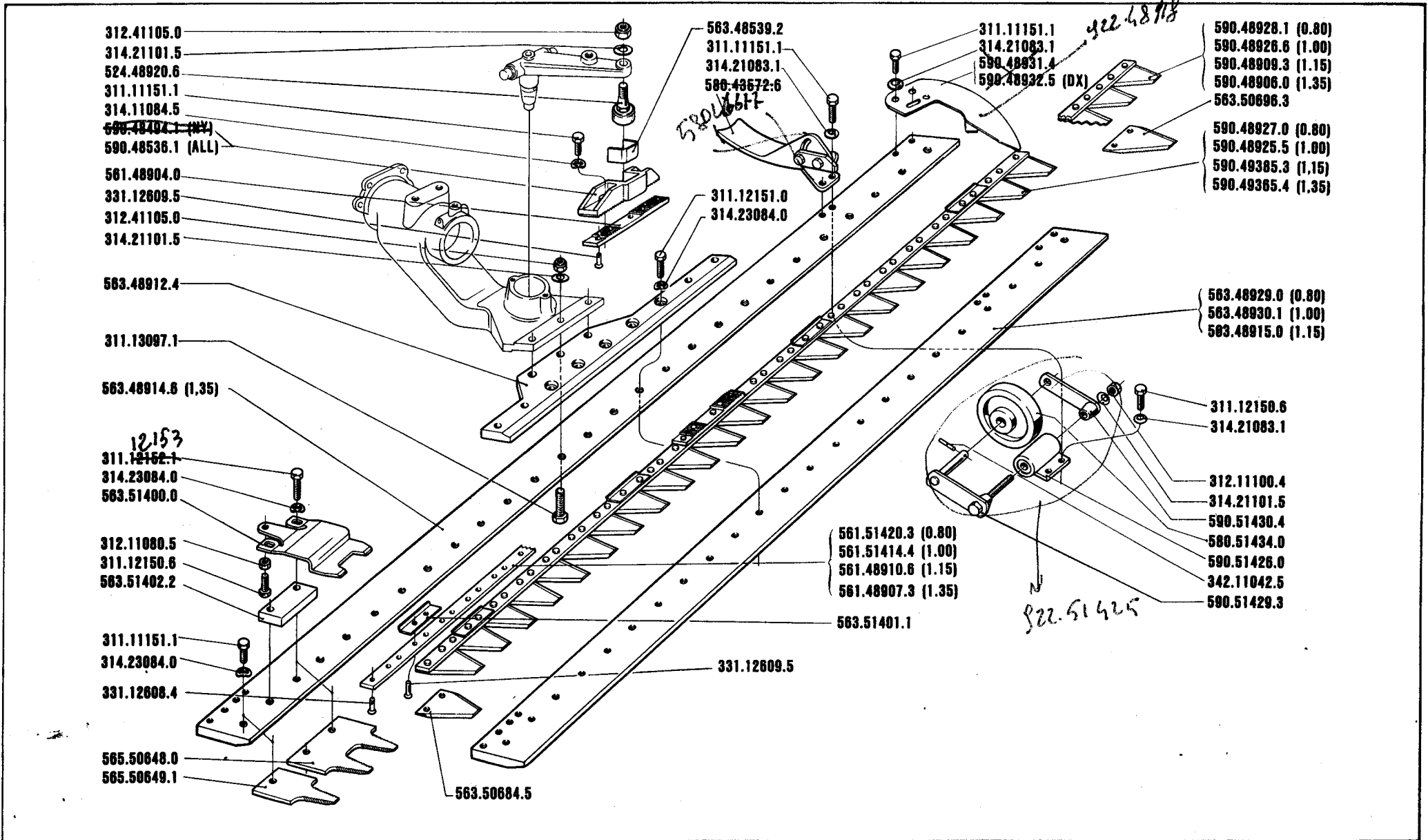
N. _____

38.06

01.04.1991



	SERIE 600 & 700	BARRA "EUROPA" BARRA "EUROPA" BARRE "EUROPA"	CUTTER BAR "EUROPA" CUTTER BAR "EUROPA" MÄHBALKEN "EUROPA"	DALL'ATTREZZO DESDE EL APERO DE L'OUTIL FROM IMPLEMENT AB ARBEITSGERAET N. _____	38.05
					01.10.1990



715 · 725
735 · 745

BARRA "EUROPA"
BARRE "EUROPA"

BARRA "EUROPA"

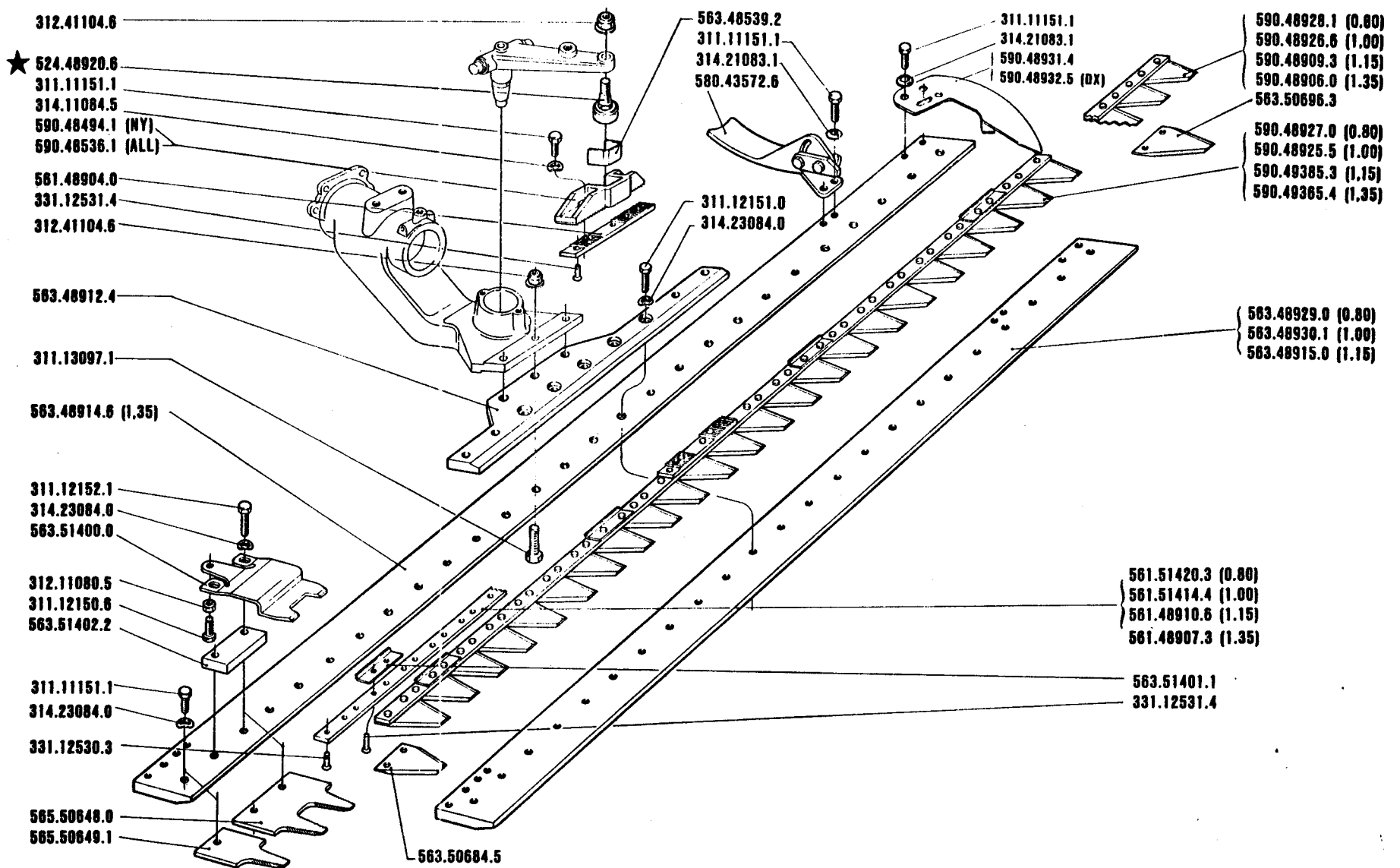
CUTTER BAR "EUROPA"
MAHBALKEN "EUROPA"

DALL'ATTREZZO
DESDE EL APERO
DE L'OUTIL
FROM IMPLEMENT
AB ARBEITSGERAET

N° 24.001

38.04

1.10.1988



715 - 725
735 - 745

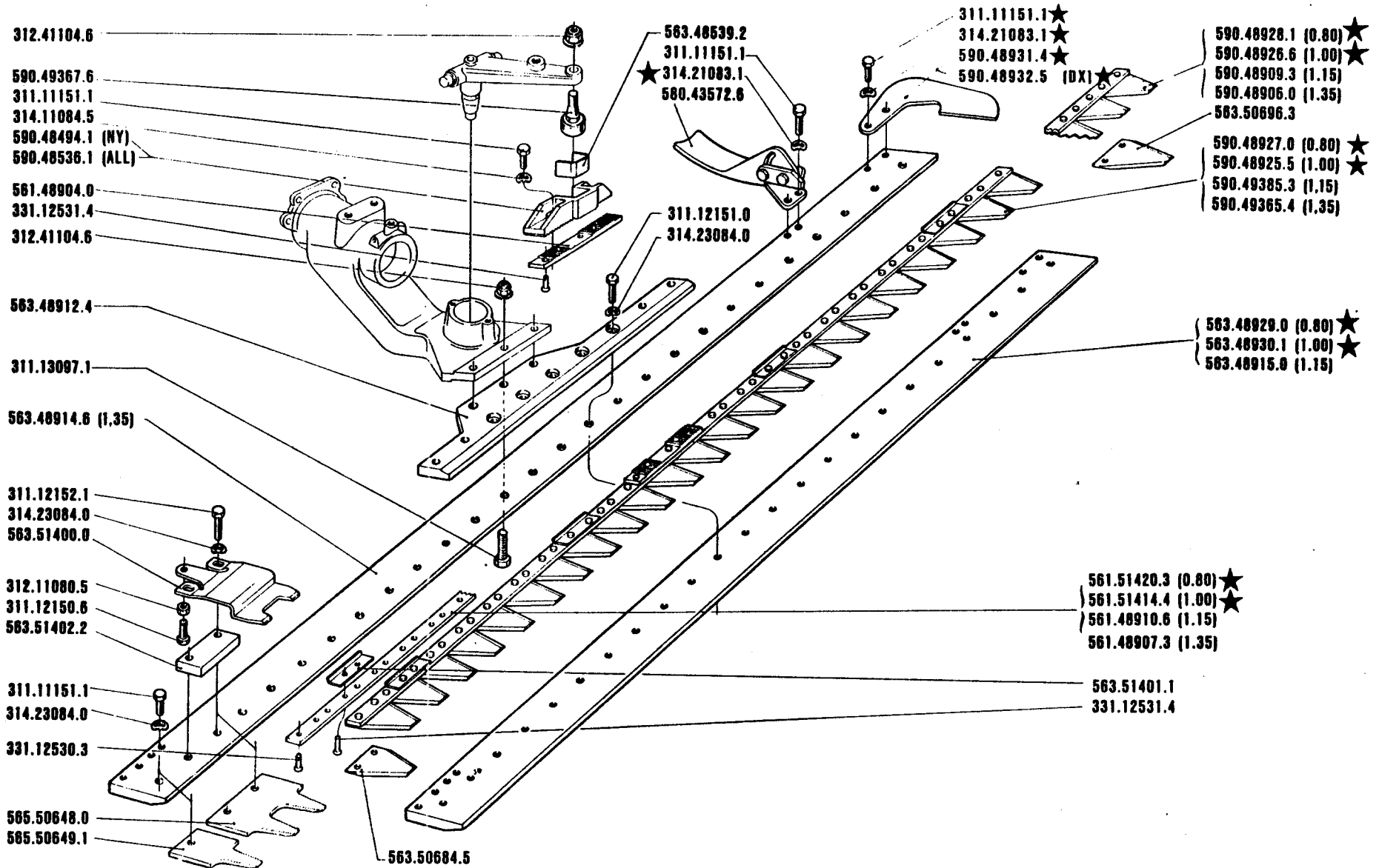
BARRA "EUROPA"

BARRA "EUROPA"
 BARRE "EUROPA"

CUTTER BAR "EUROPA"
 MAHBALKEN "EUROPA"

38.03

1.10.1987



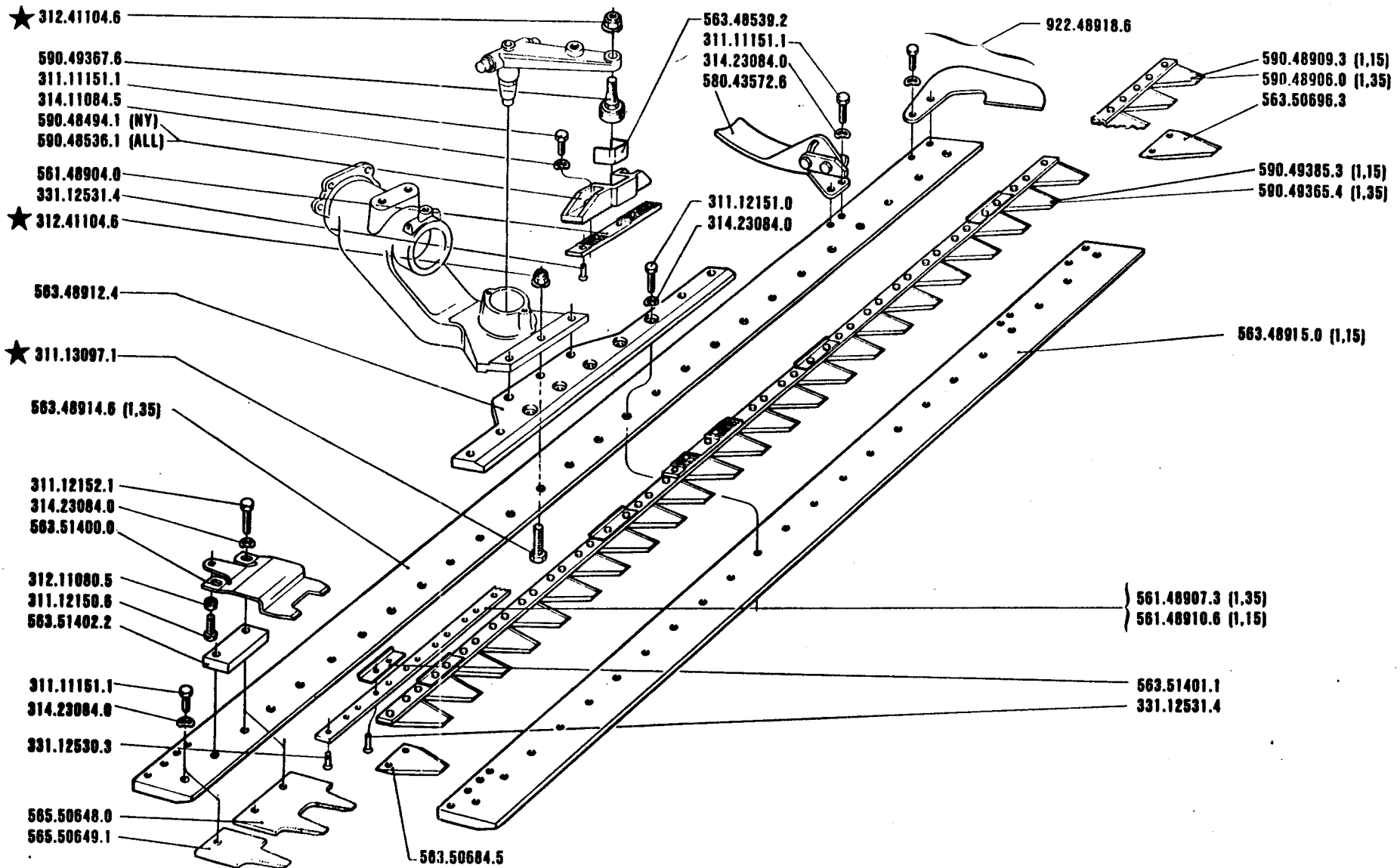
715 - 725
735 - 745

BARRA "EUROPA"

BARRA "EUROPA"
BARRE "EUROPA"

CUTTER BAR "EUROPA"
MAHBALKEN "EUROPA"

38.02
1.4.1987



715 - 725
735 - 745

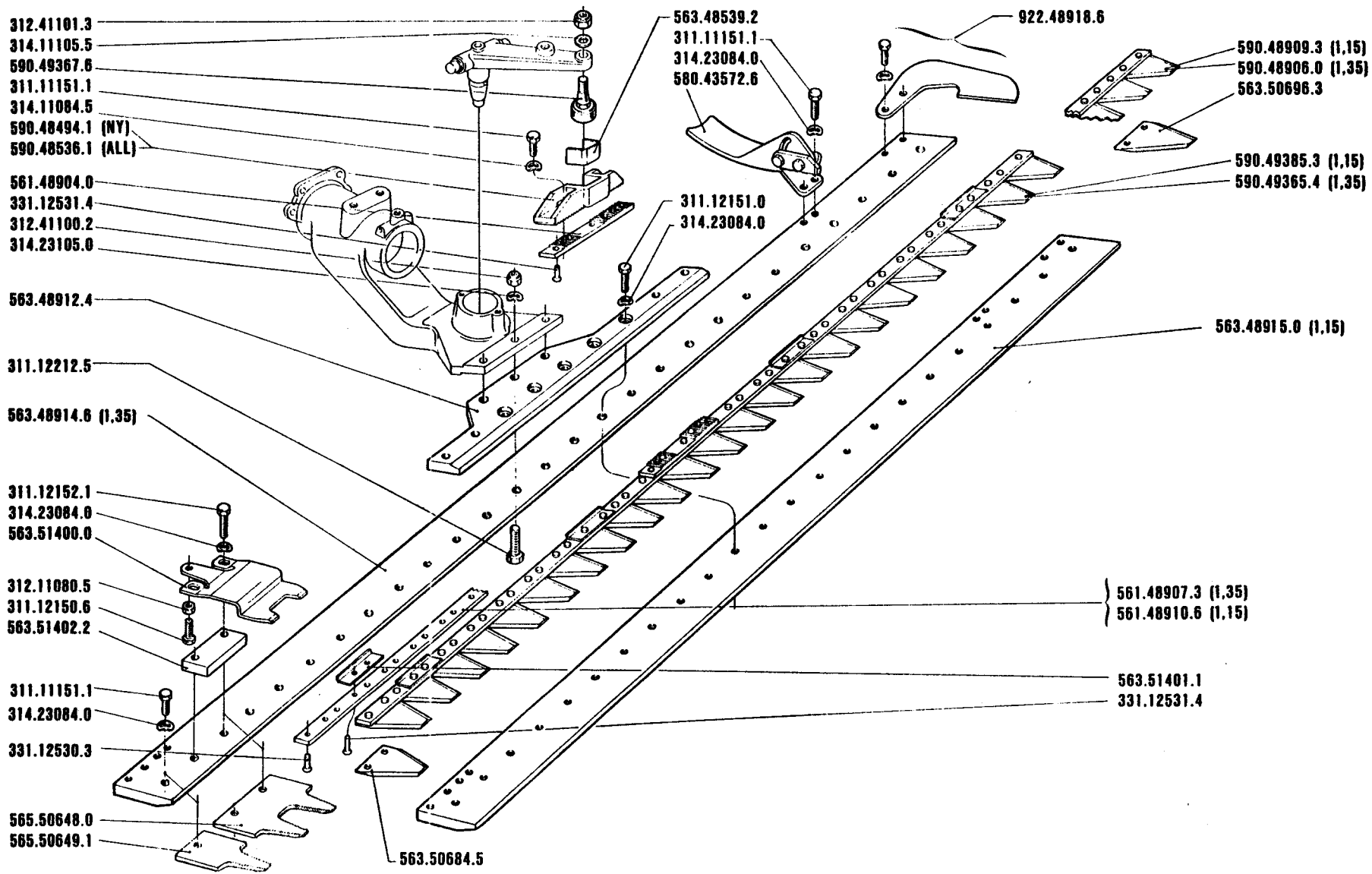
BARRA "EUROPA"

BARRA "EUROPA"
BARRE "EUROPA"

CUTTER BAR "EUROPA"
MAHBALKEN "EUROPA"

38.01

1.10.1986



715 - 725
735 - 745

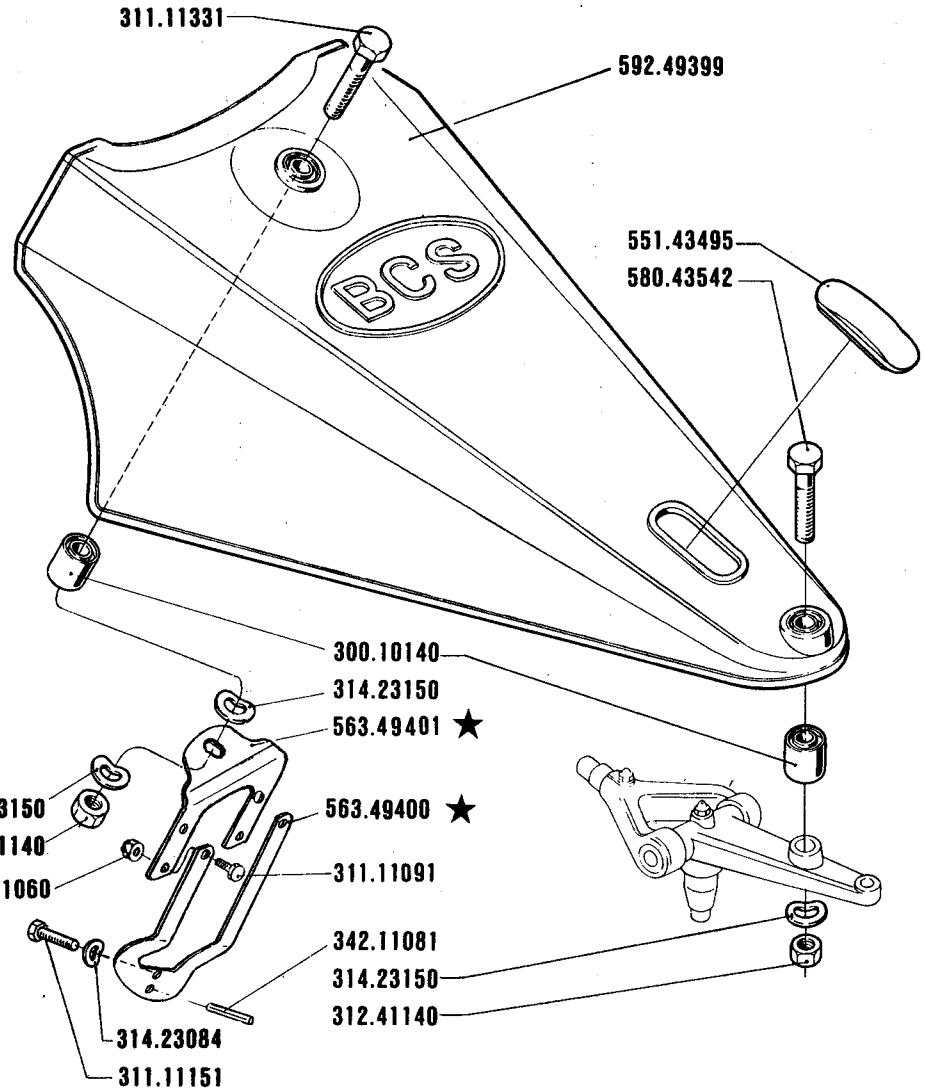
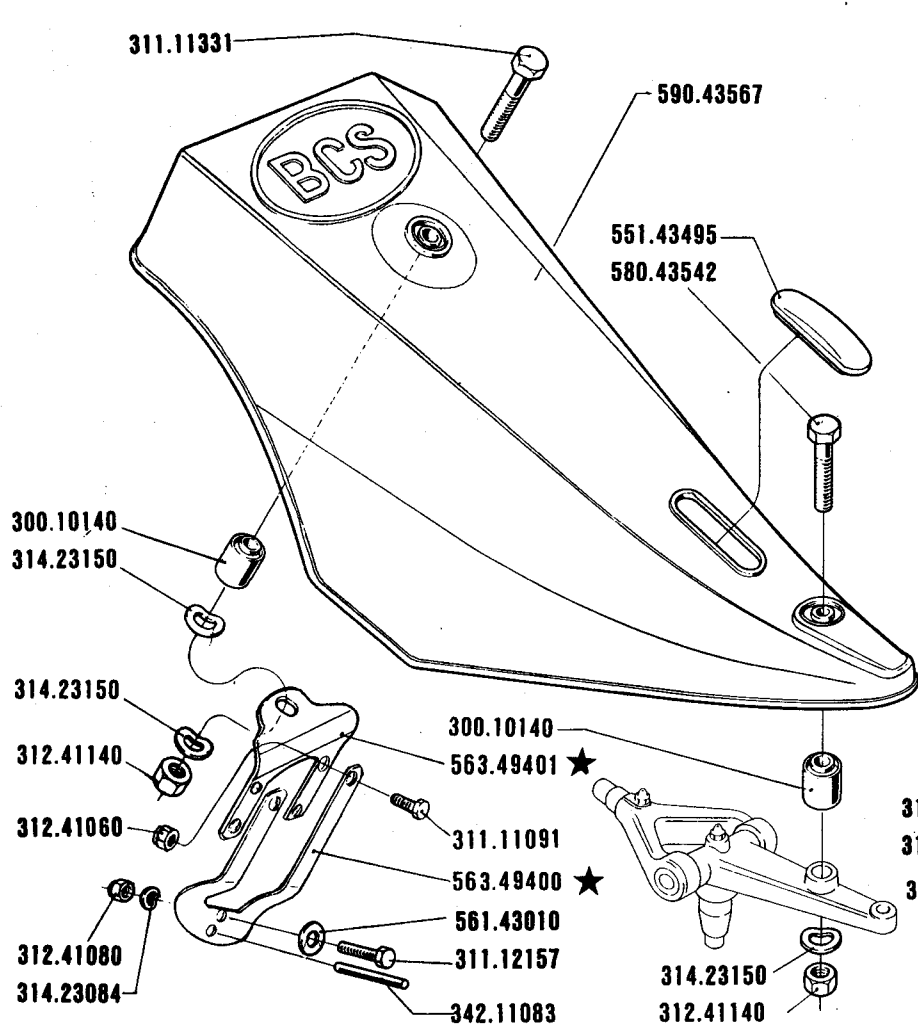
BARRA "EUROPA"

BARRA "EUROPA"
BARRE "EUROPA"

CUTTER BAR "EUROPA"
MAHBALKEN "EUROPA"

38.00

1.9.1985



SERIE

600 & 700

PROTEZIONE

PROTECCION
PROTECTION

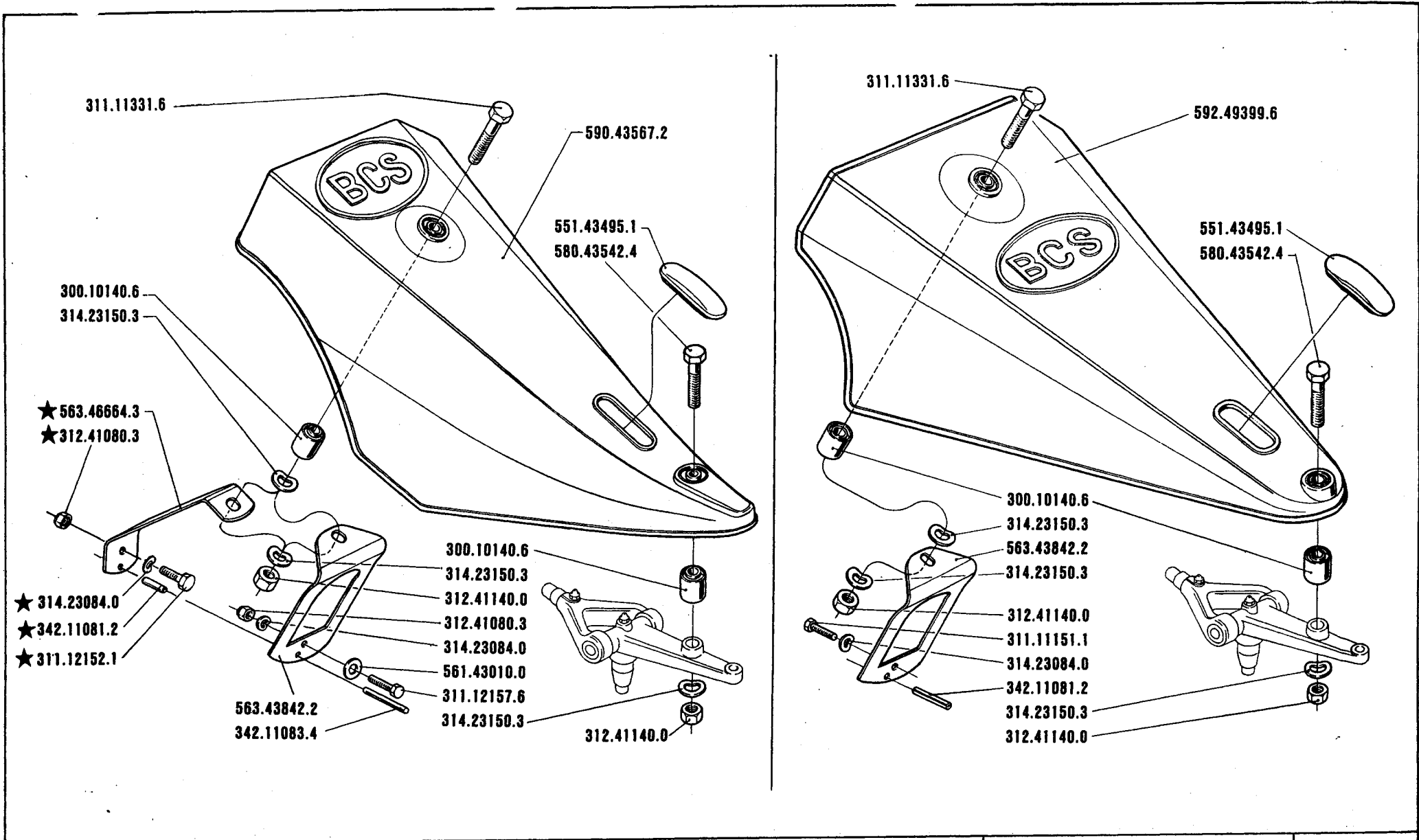
PROTECTION
SCHUTZ

DALL'ATTREZZO
DESDE EL APERO
DE L'OUTIL
FROM IMPLEMENT
AB ARBEITSGERAET

N. 74001

39-03

1.04.1990



715 · 725
735 · 745

PROTEZIONE

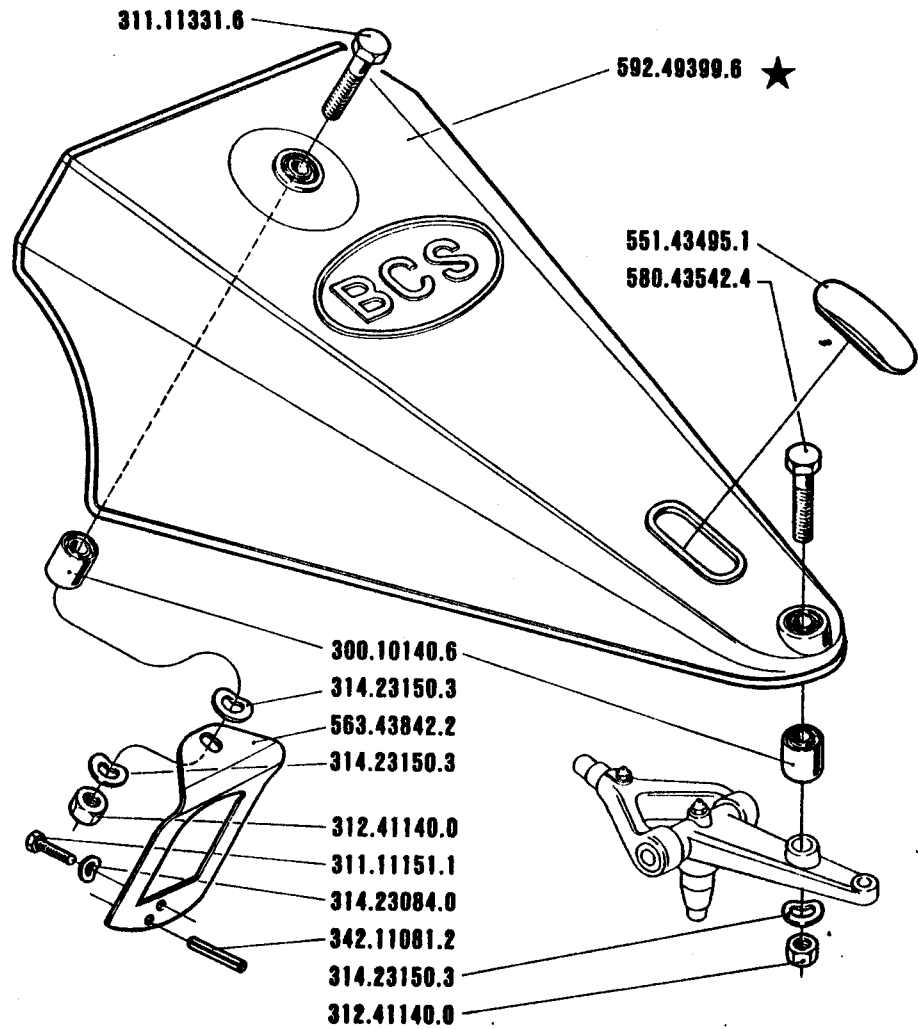
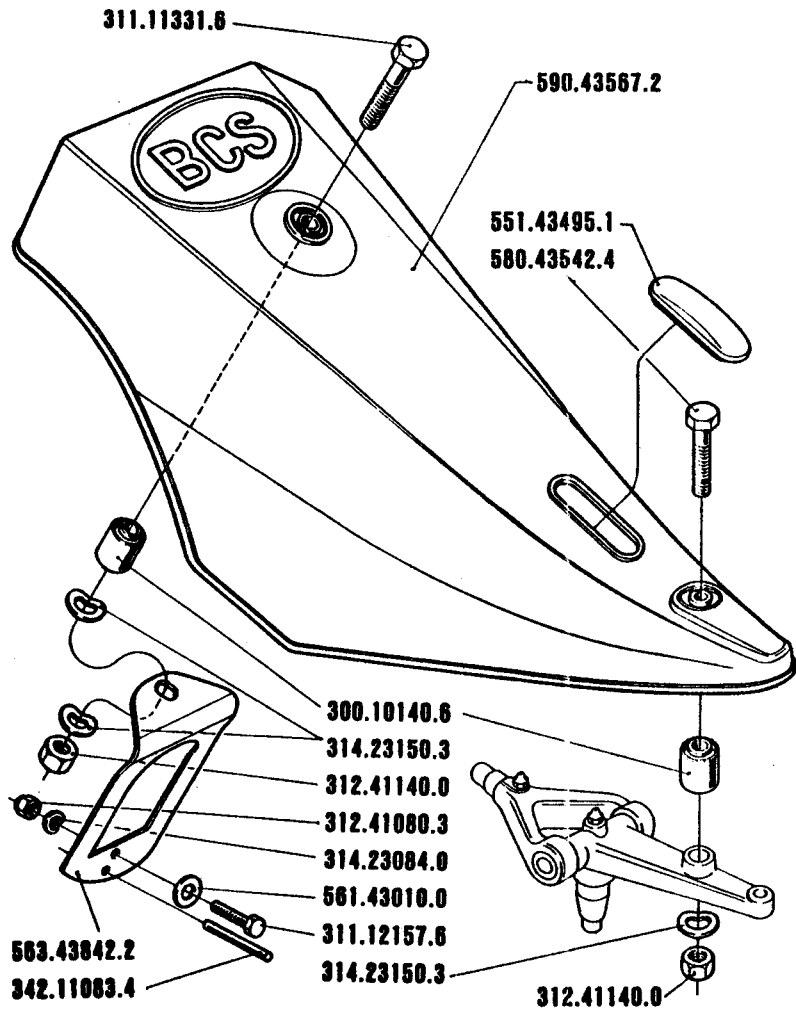
PROTECCION
PROTECTION

PROTECTION
SCHUTZ

DALL'ATTREZZO
DESDE EL APERO
DE L'OUTIL
FROM IMPLEMENT
AB ARBEITSGERAET N° 24.001

39.02

1.10.1988★



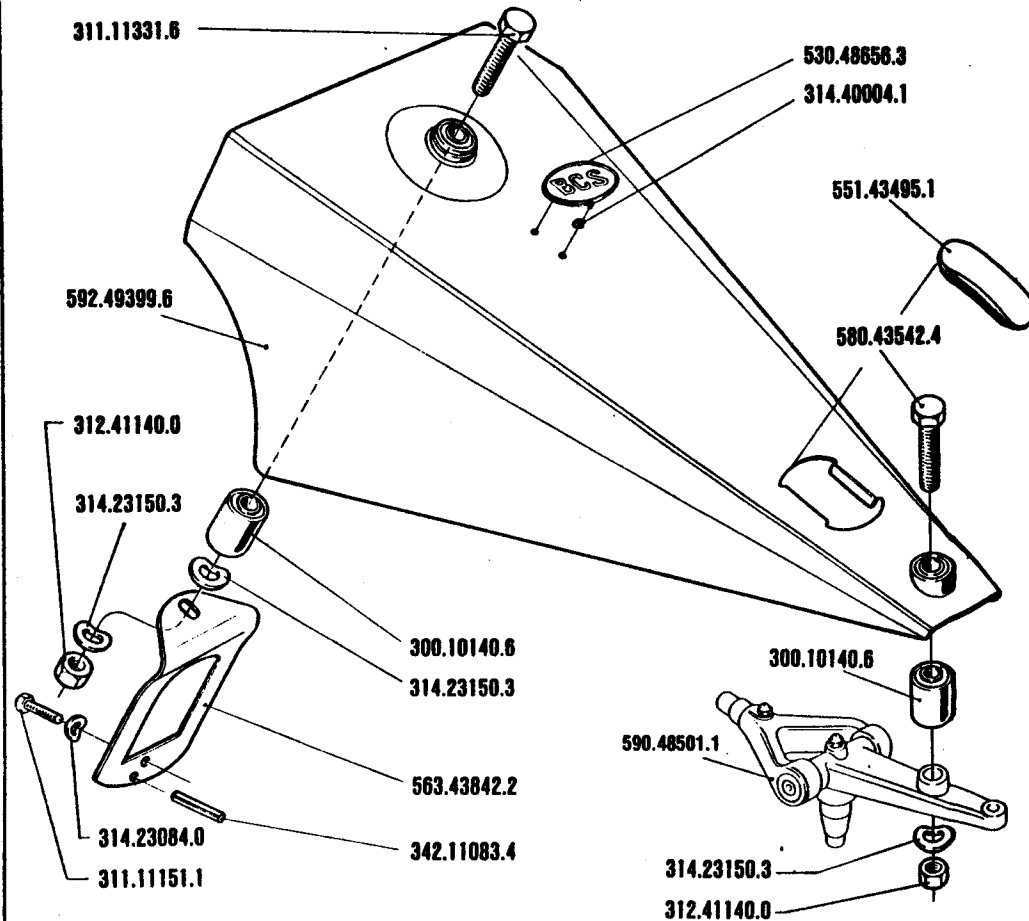
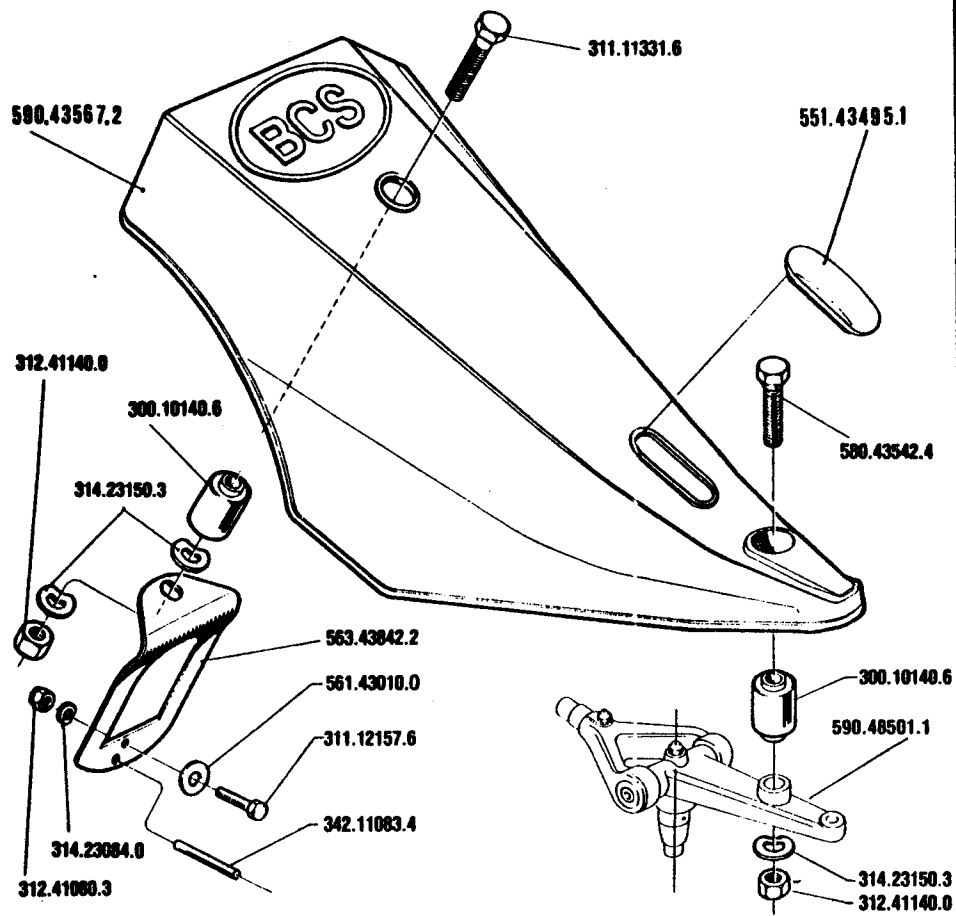
715 - 725
735 - 745

PROTECCION
PROTECTION

PROTEZIONE

PROTECTION
SCHUTZ

39.01
1.04.1988



715 - 725
735 - 745

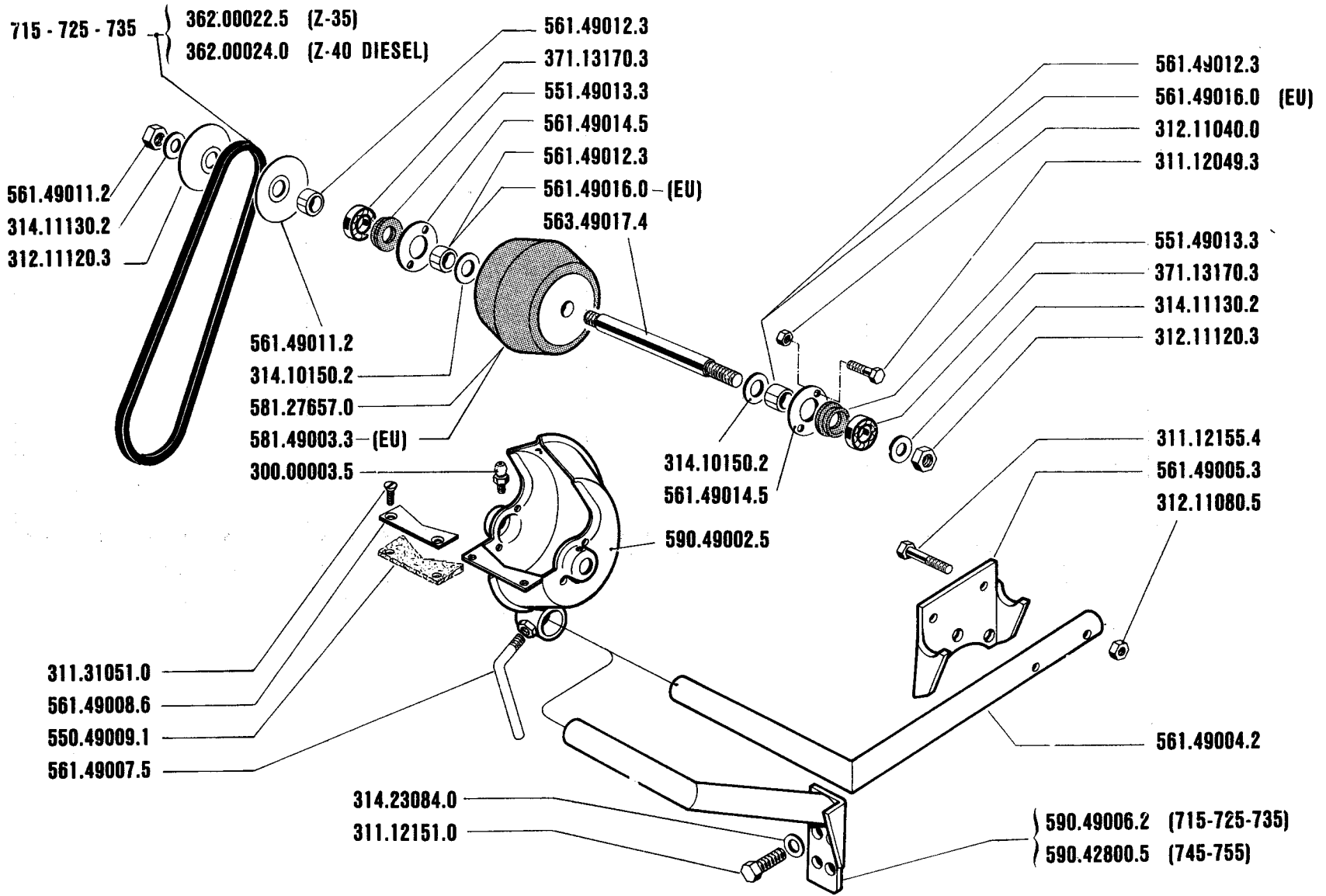
PROTECCION
PROTECTION

PROTEZIONE

PROTECTION
SCHUTZ

39.00

1.9.1985



715 · 725
735 · 745

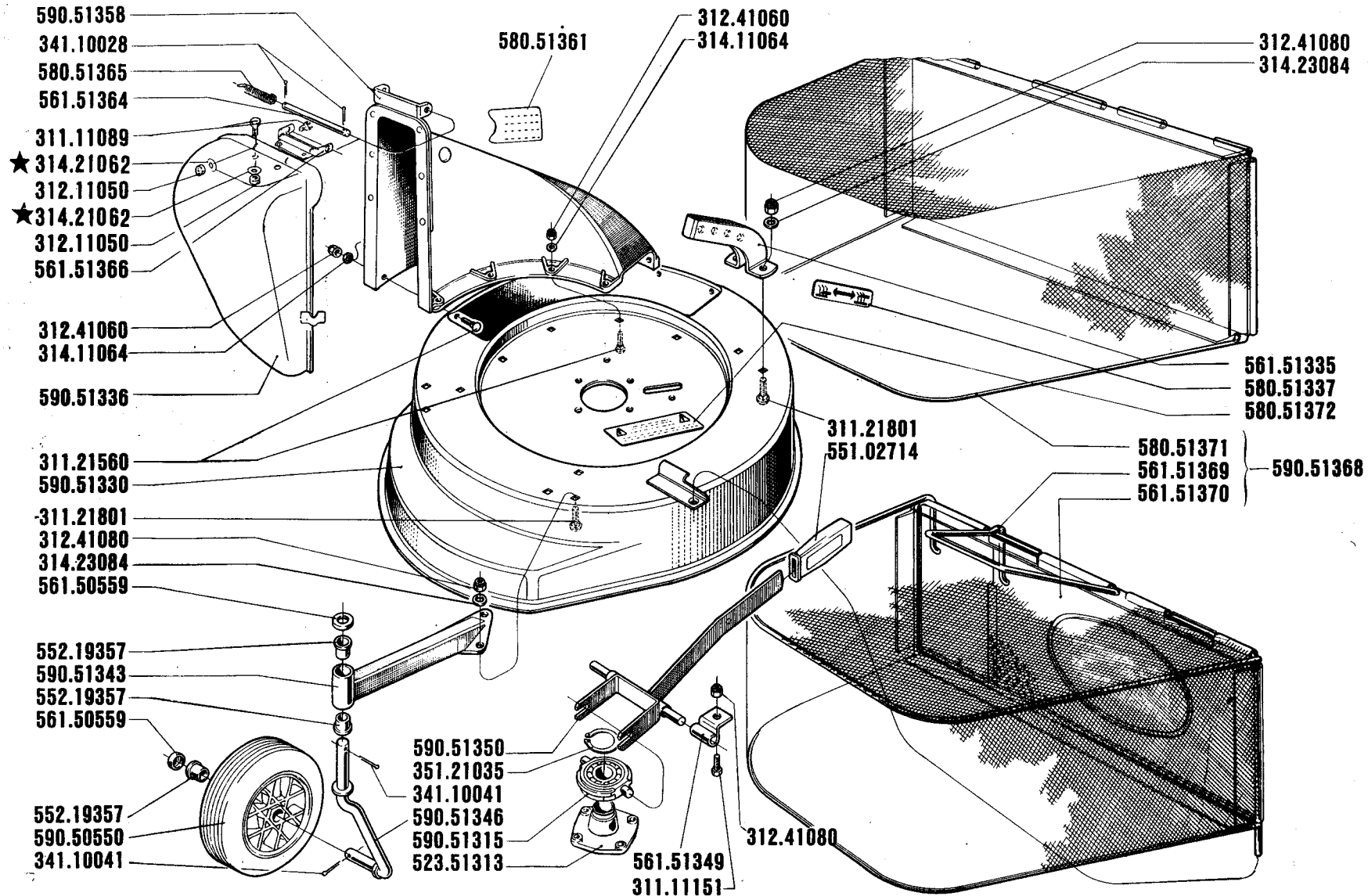
MOLA AFFILALAME

MUELA DE AFILAR
 MEULE AIGUISE LAMES

GRINDSTONE
 SCHLEIFSTEIN

40.00

1.10.1988



SERIE

600 & 700

CORTACESPED
TONDEUSE

TOSAERBA

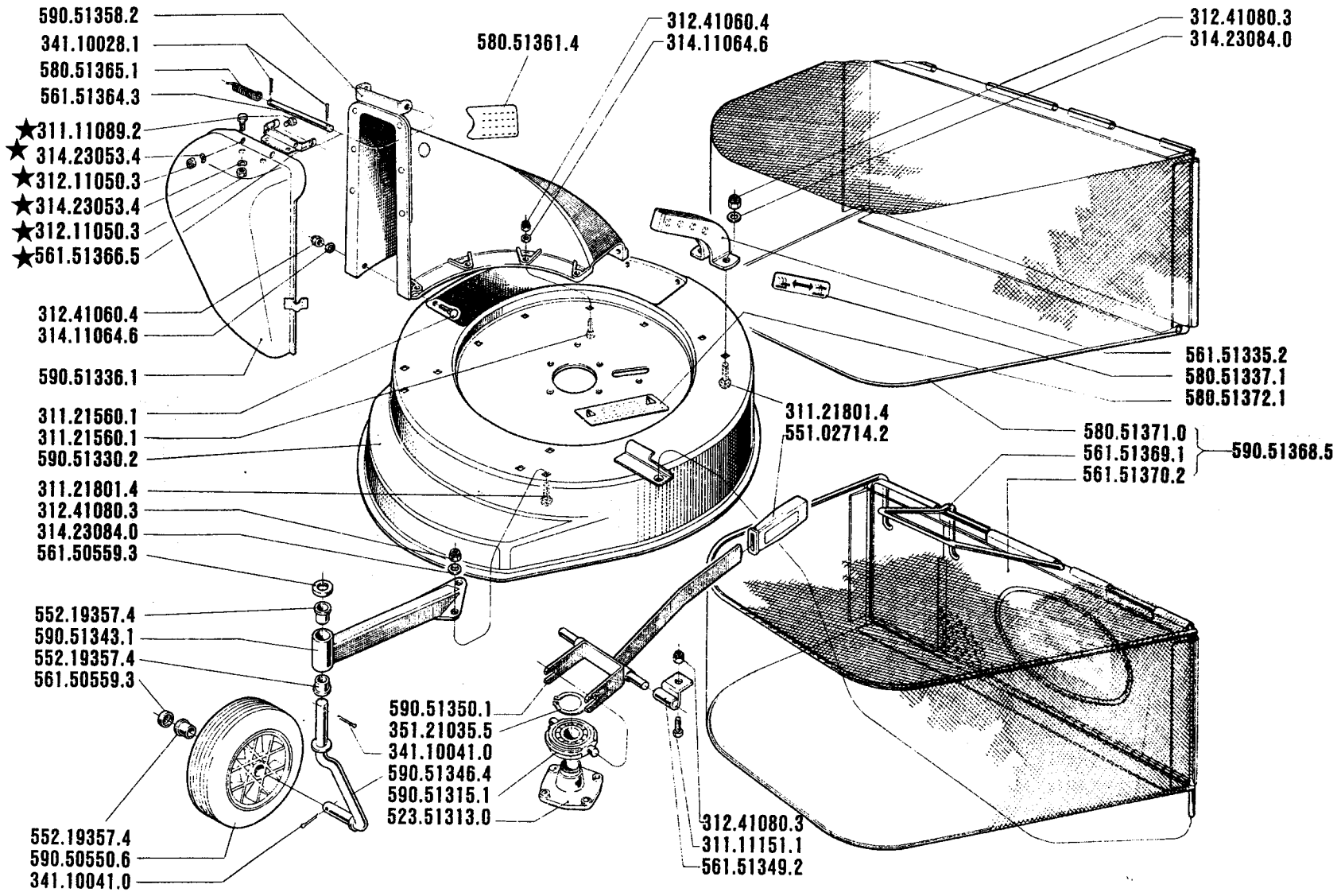
LAWN MOWER
RASENMÄHER

DALL'ATTREZZO
DESDE EL APERO
DE L'OUTIL
FROM IMPLEMENT
AB ARBEITSGERÄT

N. 44270

41.02

1.10.1990



715 - 725
735 - 745

CORTACESPED
 TONDEUSE

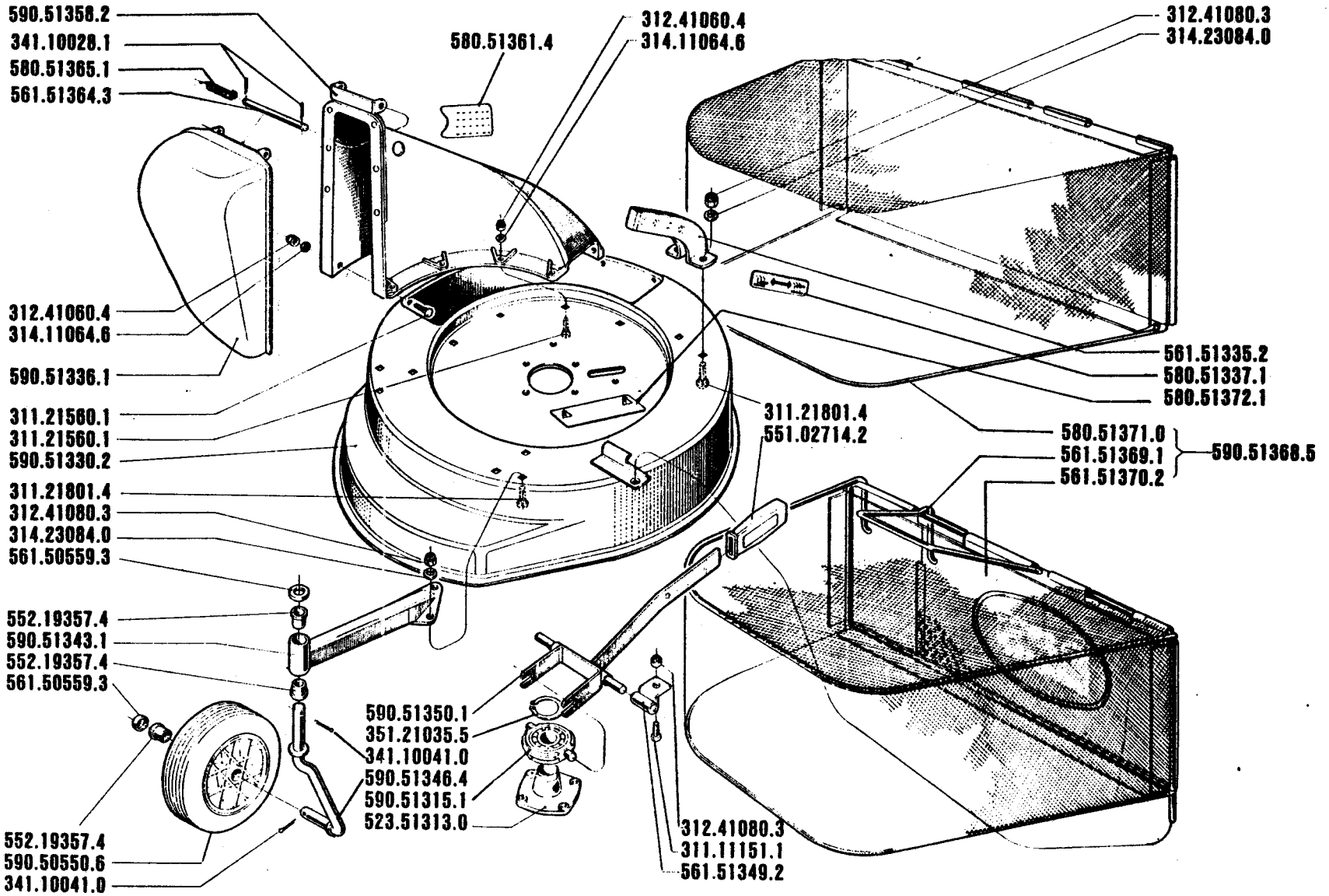
TOSAERBA (715 - 725 - 735)

LAWN MOWER
 RASENMÄHER

DALL'ATTREZZO
 DESDE EL APERO
 DE L'OUTIL
 FROM IMPLEMENT
 AB ARBEITSGERAET **N° 38.001**

41.01

1.10.1988★



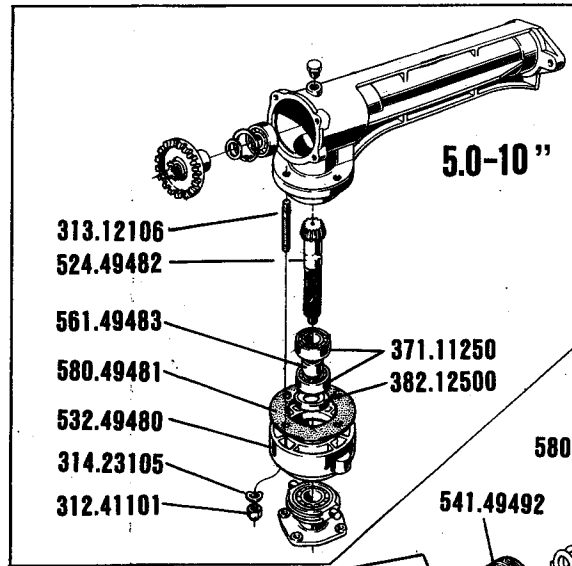
715 - 725
735 - 745

TOSAERBA

CORTACESPED
 TONDEUSE

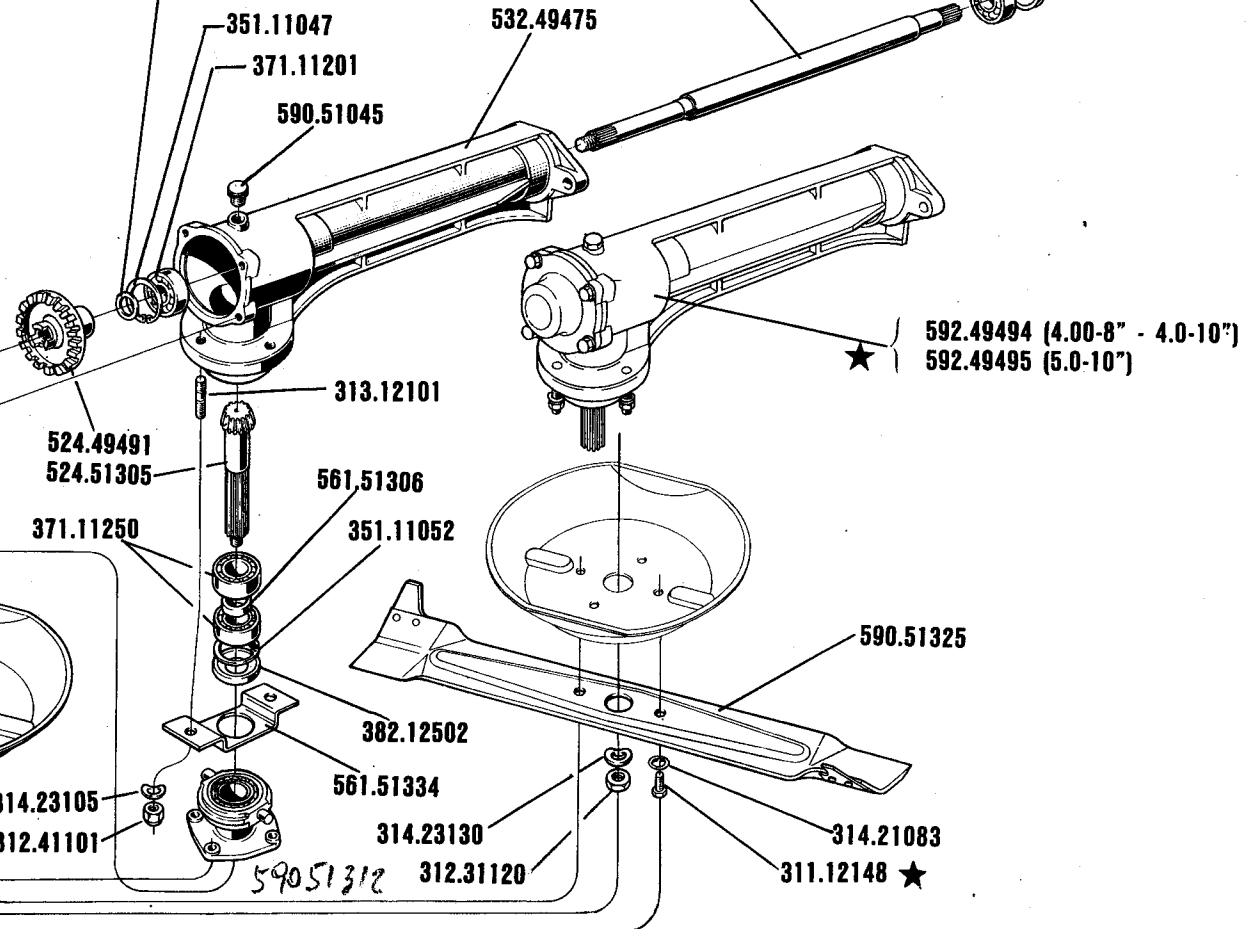
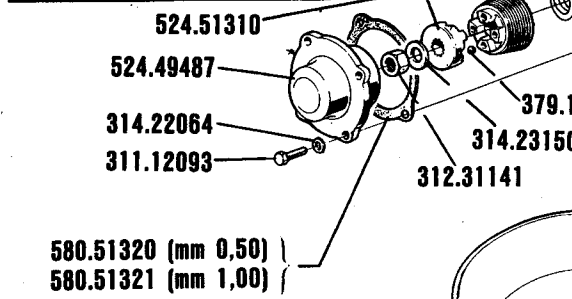
LAWN MOWER
 RASENMÄHER

41.00
 1.9.1985



4.00-8"
4.0-10"

563.51303 (mm 1,50)
563.51314 (mm 1,20)

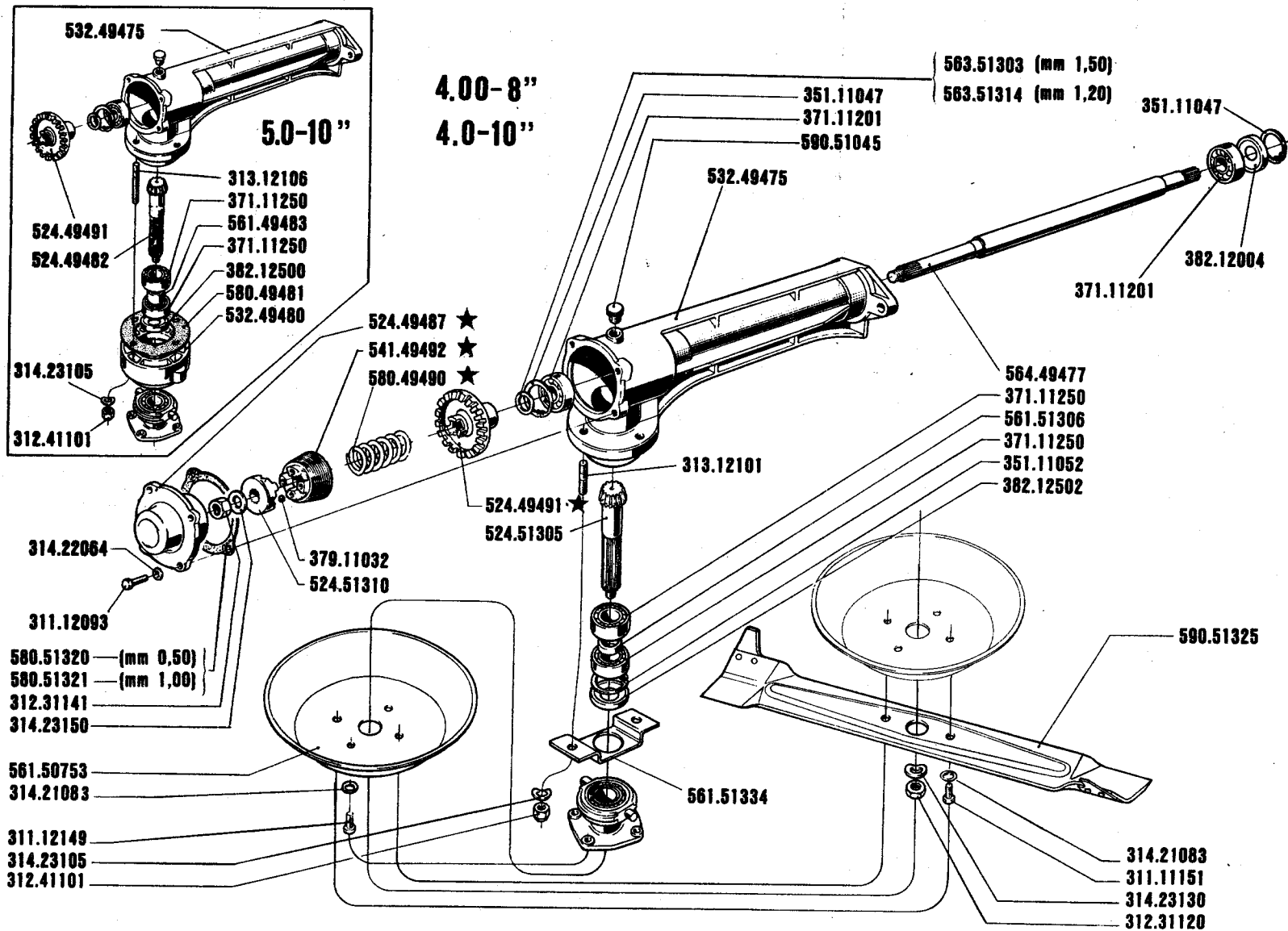


SERIE
600 & 700

TOSAERBA cm 56
CORTACESPED
TONDEUSE
LAWN MOWER
RASENMÄHER

DALL'ATTREZZO
DESDE EL APERO
DE L'OUTIL
FROM IMPLEMENT
AB ARBEITSGERAET
N. **72900**

42-07
01.10.1990



SERIE

600 & 700

TOSAERBA cm 56

CORTACESPED
TONDEUSE

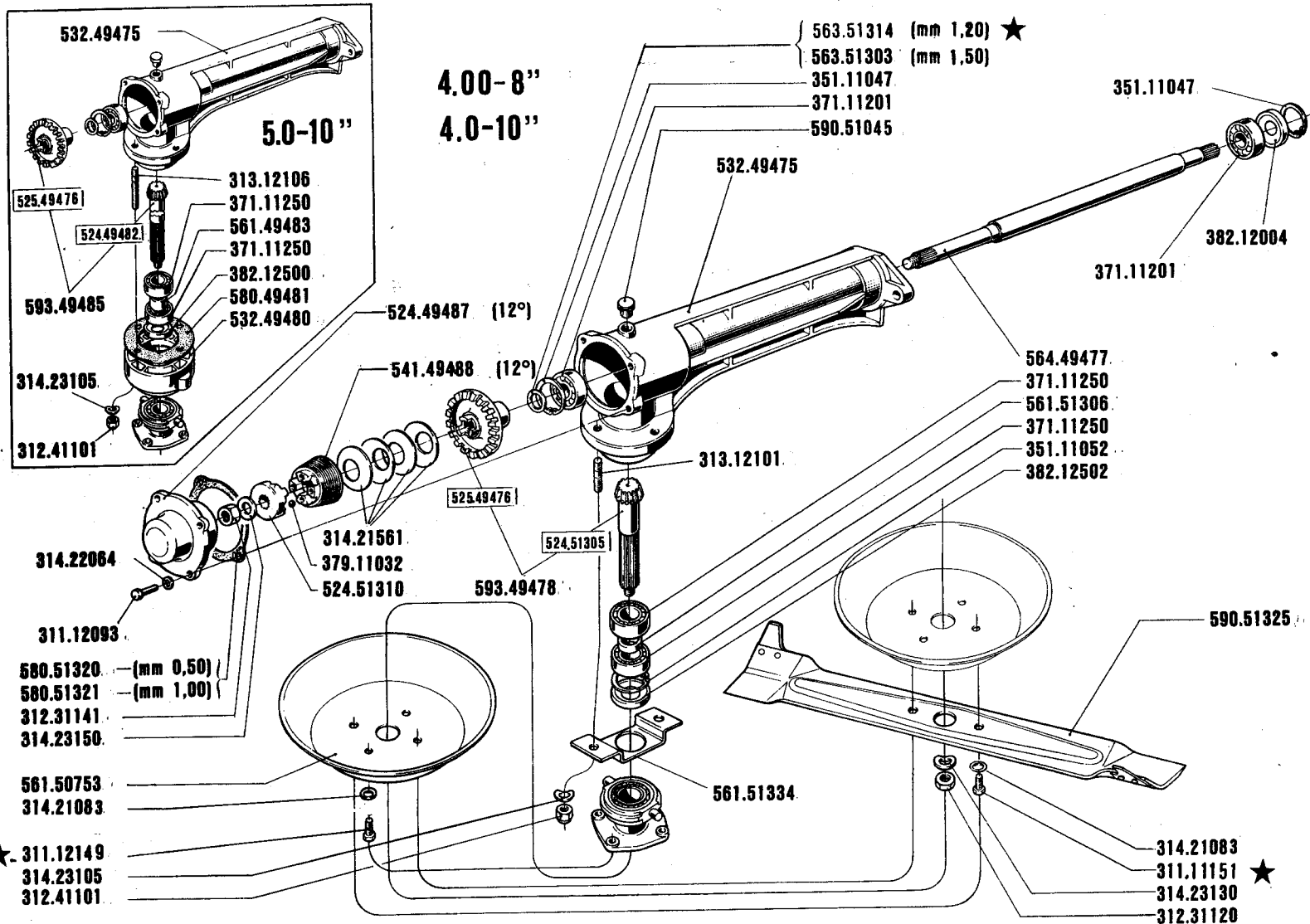
LAWN MOWER
RASENMÄHER

DALL'ATTREZZO
DESDE EL APERO
DE L'OUTIL
FROM IMPLEMENT
AB ARBEITSGERÄT

N. 72900

42-06

1.04.1990



SERIE

600 & 700

TOSAERBA cm 56

CORTACESPED
TONDEUSE

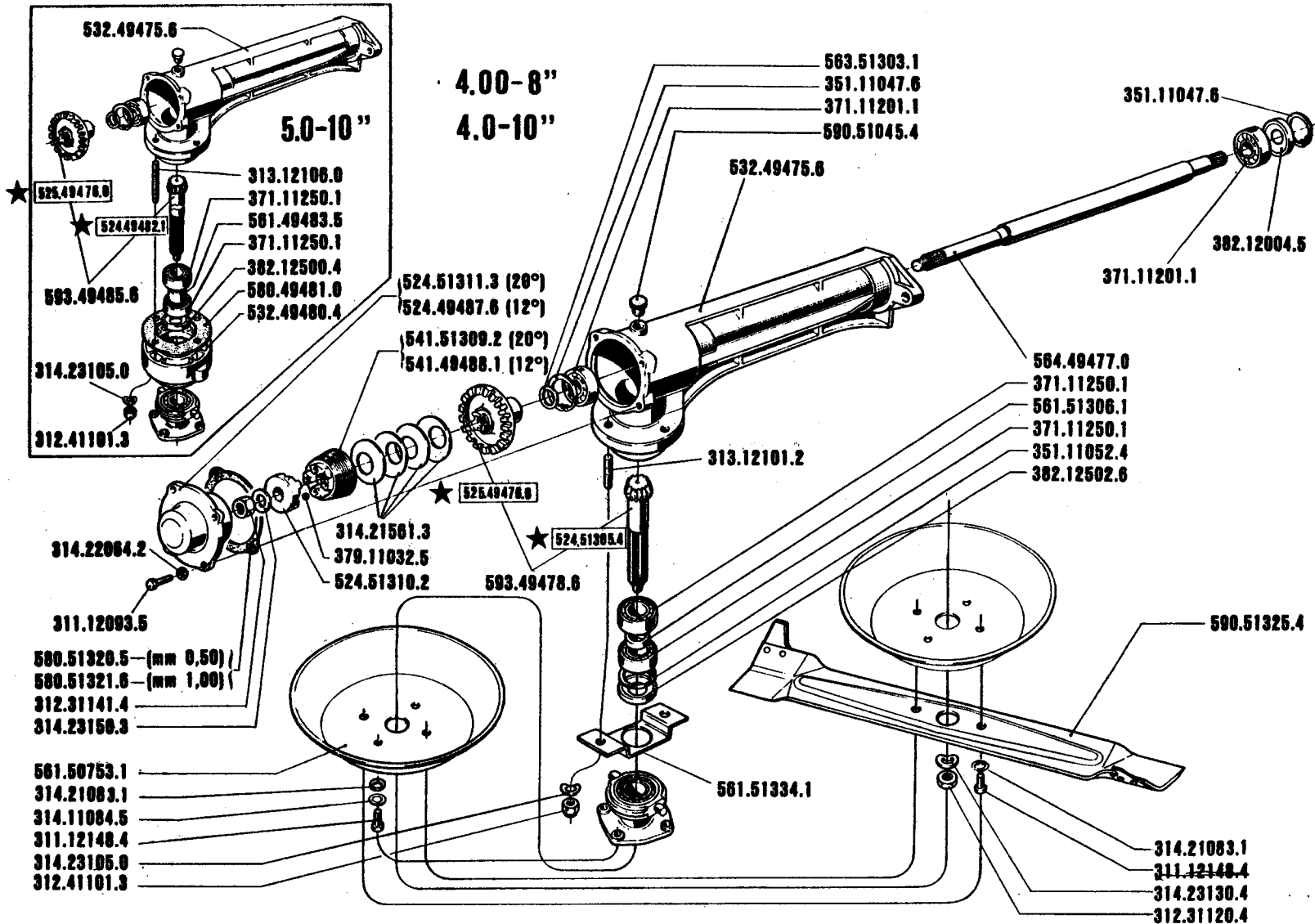
LAWN MOWER
RASENMÄHER

DALL'ATTREZZO
DESDE EL APERO
DE L'OUTIL
FROM IMPLEMENT
AB ARBEITSGERAET

N. **40738**

42-05

1.10.1989



715-725
735-745

CORTACESPED
TONDEUSE

TOSAERBA (715 - 725 - 735)

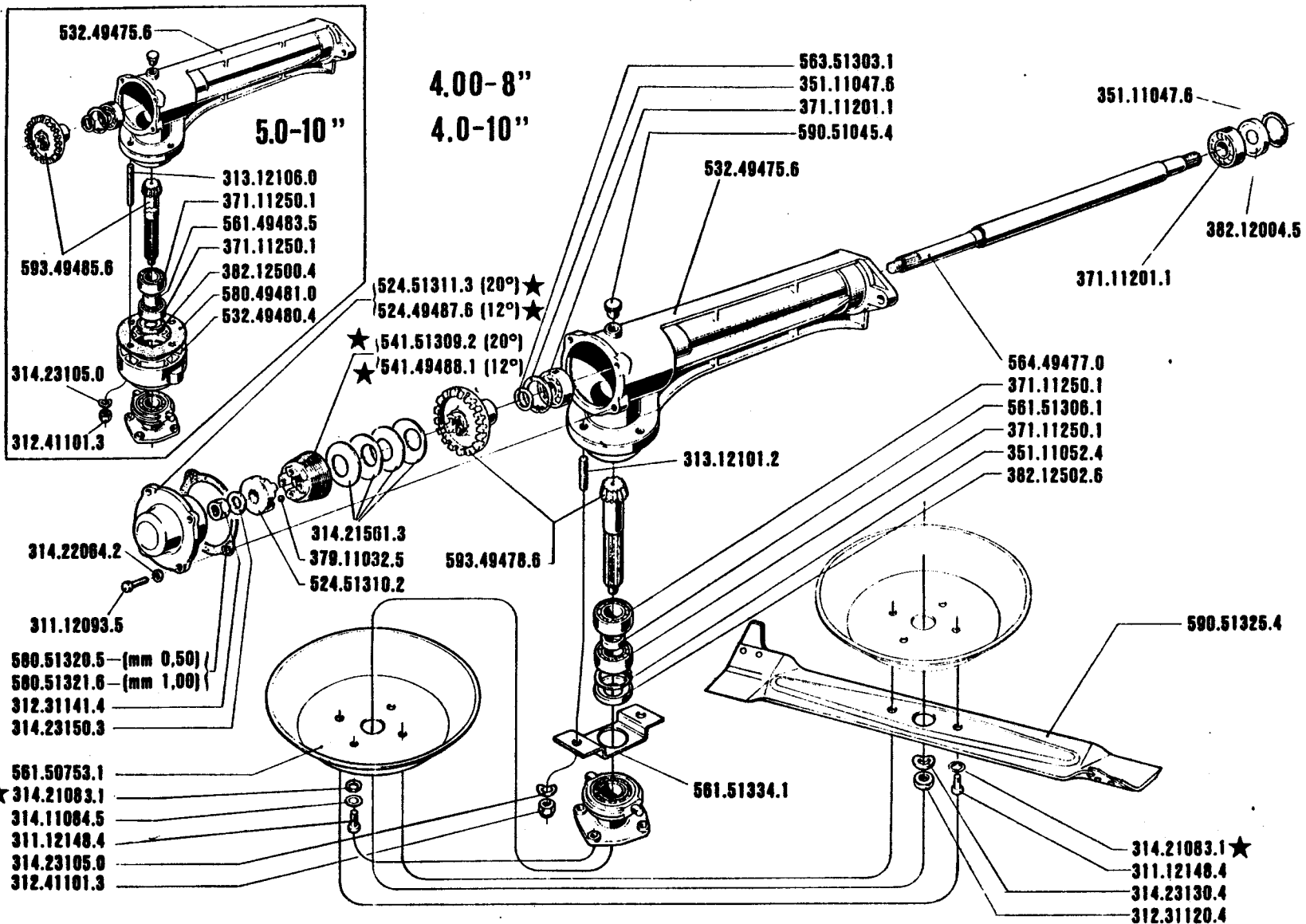
LAWN MOWER
RASENMÄHER

DALL'ATTREZZO
DESDE EL APERO
DE L'OUTIL
FROM IMPLEMENT
AB ARBEITSGERÄT

N° 38.001

42.04

1.10.1988



715 - 725
735 - 745

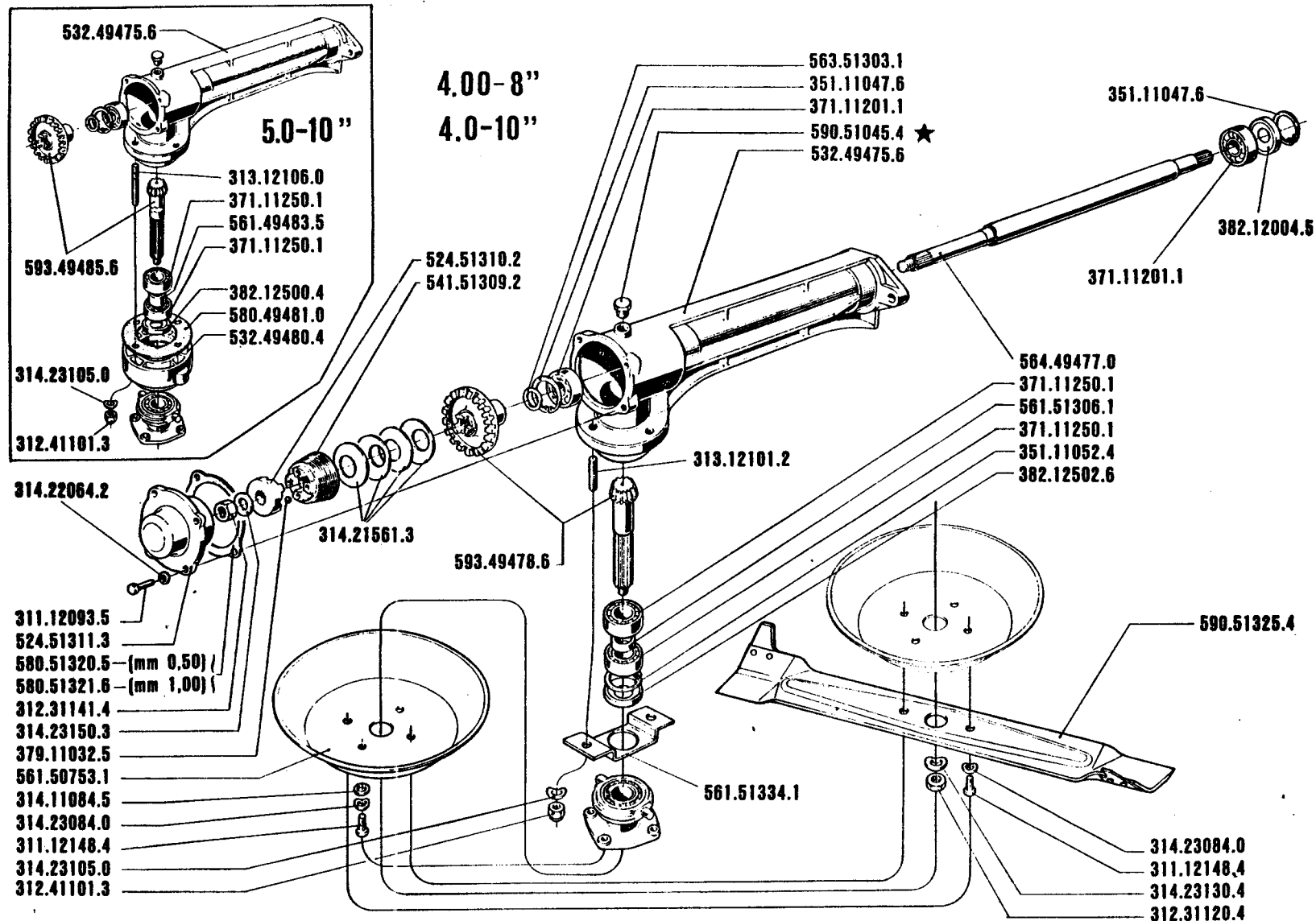
CORTACESPED
TONDEUSE

TOSAERBA (715 - 725 - 735)

LAWN MOWER
RASENMÄHER

42.03

1-4-1988



715 - 725
735 - 745

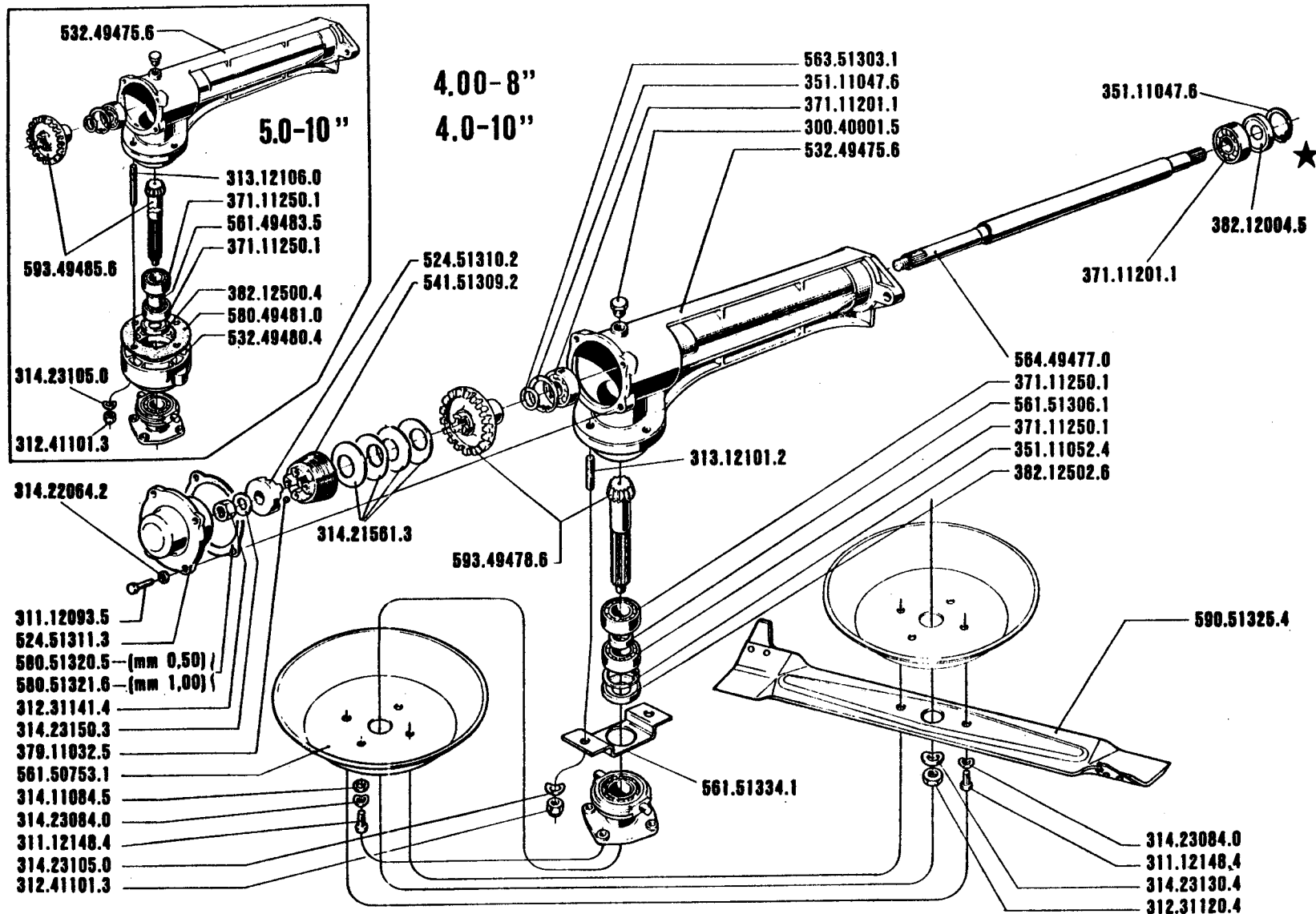
TOSAERBA (715 - 725 - 735)

CORTACESPED
TONDEUSE

LAWN MOWER
RASENMÄHER

42.02

1.4.1987



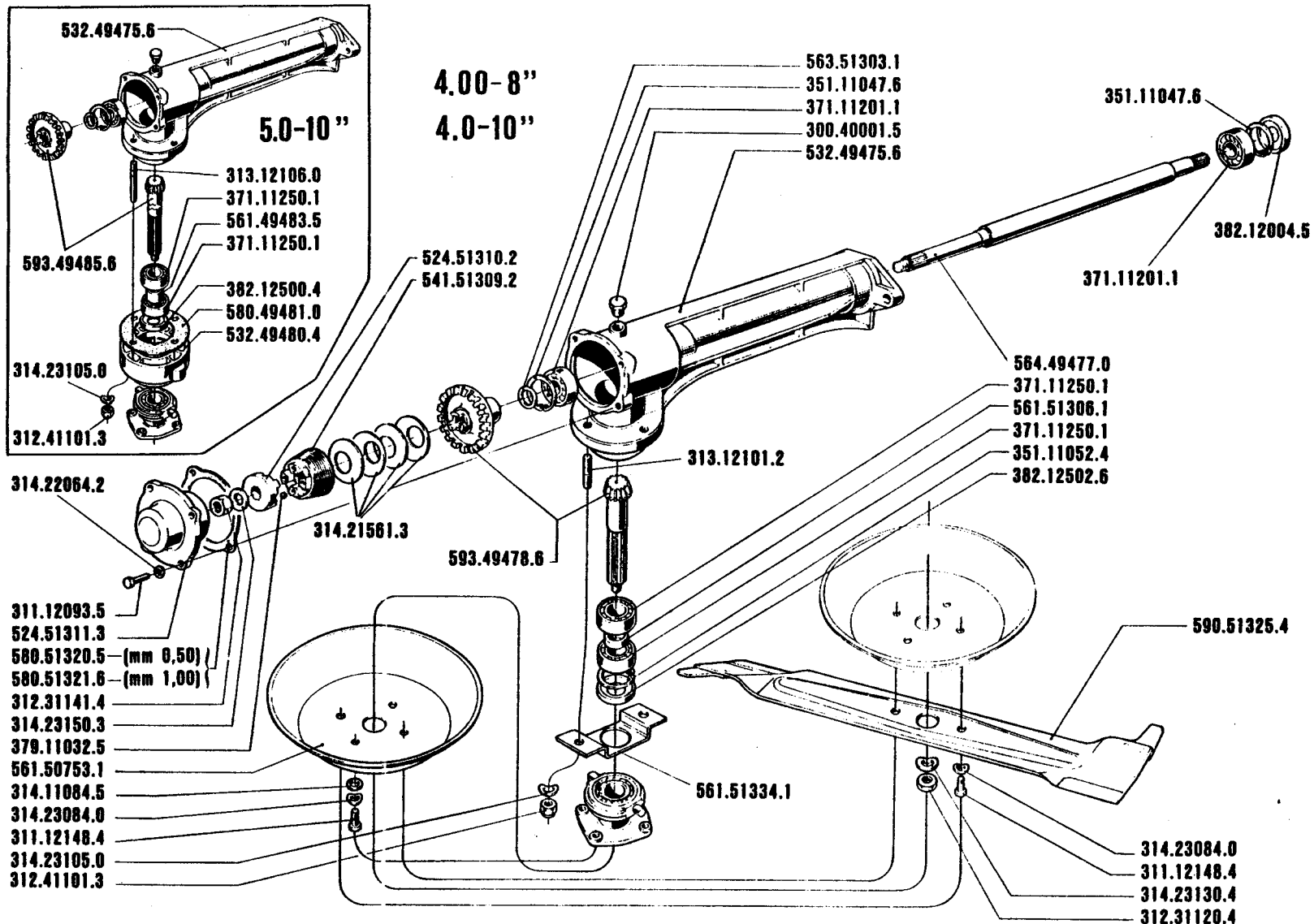
715 - 725
735 - 745

TOSAERBA (715 - 725 - 735)

CORTACESPED
TONDEUSE

LAWN MOWER
RASENMÄHER

42.01
1.10.1986



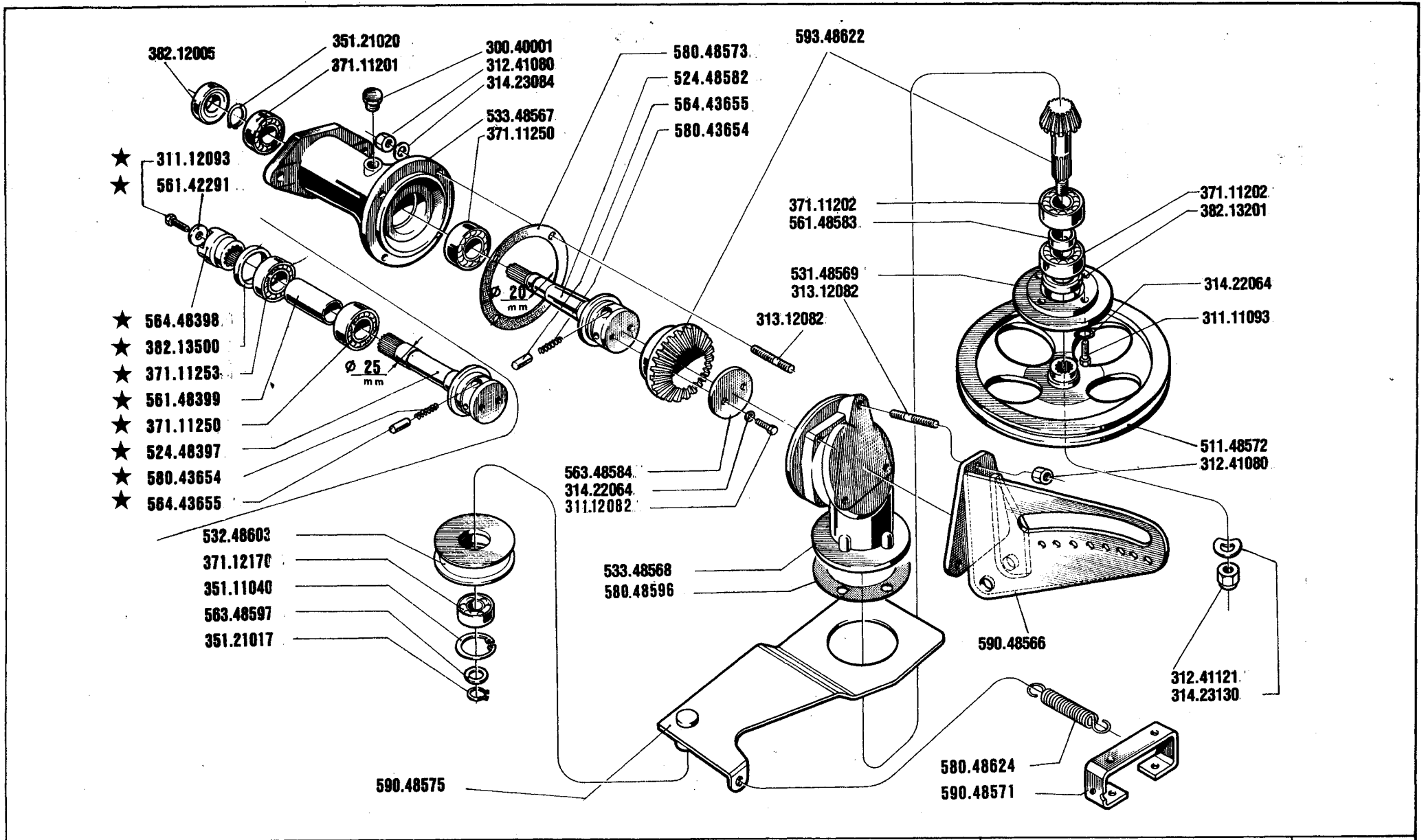
715 - 725
735 - 745

TOSAERBA

CORTACESPED
TONDEUSE

LAWN MOWER
RASENMÄHER

42.00
1.9.1985



SERIE
600 & 700

CORTACESPED
TONDEUSE

TOSAERBA cm 100

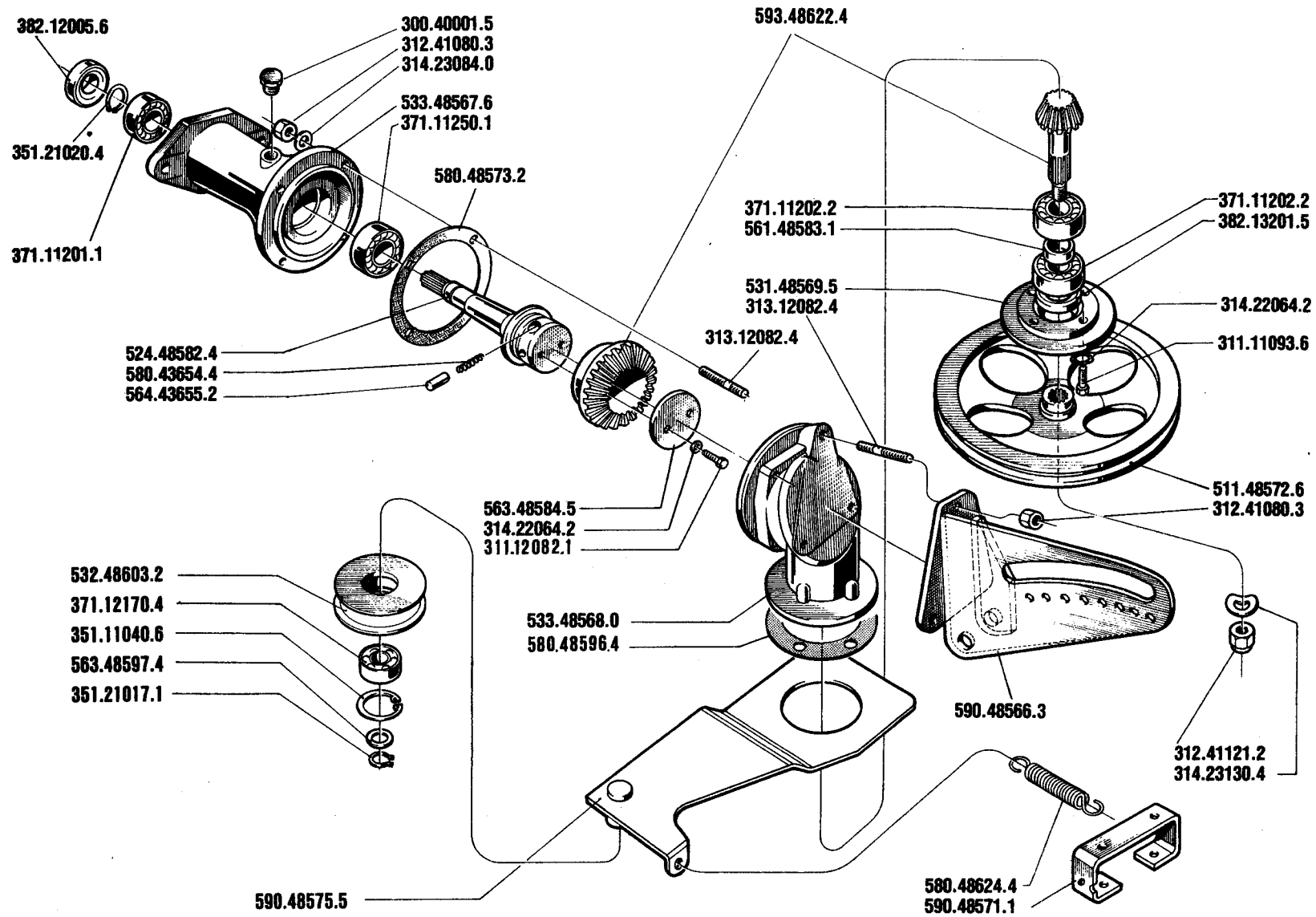
LAWN MOWER
RASENMÄHER

DALL'ATTREZZO
DESDE EL APERO
DE L'OUTIL
FROM IMPLEMENT
AB ARBEITSGERAET

N. 70001

43-01

1.04.1990



715 · 725
735 · 745

CORTACESPED
TONDEUSE

TOSAERBA cm 100

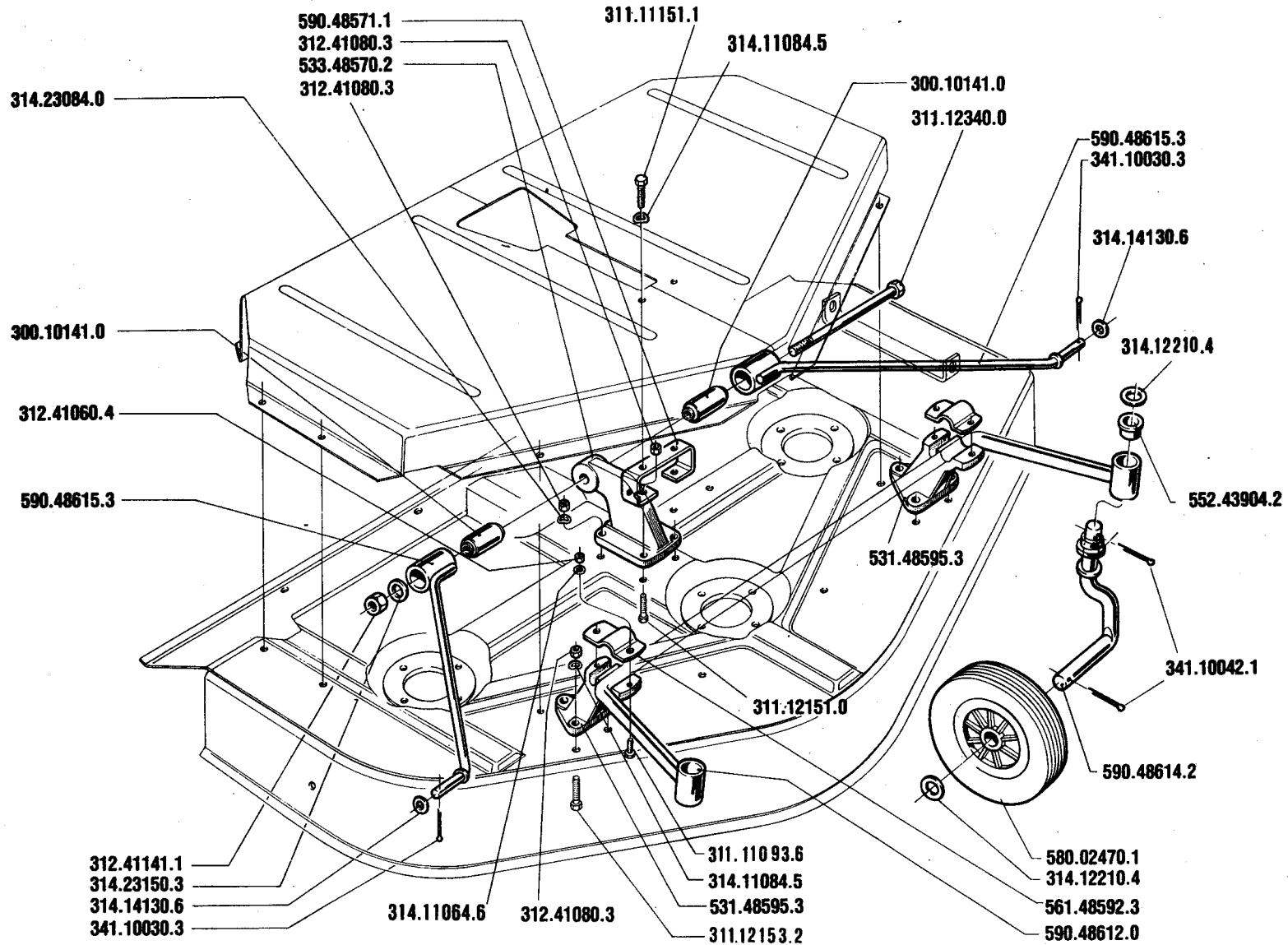
LAWN MOWER
RASENMÄHER

DALL'ATTREZZO
DESDE EL APERO
DE L'OUTIL
FROM IMPLEMENT
AB ARBEITSGERAET

N° 38.001

43.00

1.10.1988



715 · 725
735 · 745

CORTACESPED
TONDEUSE

TOSAERBA cm 100

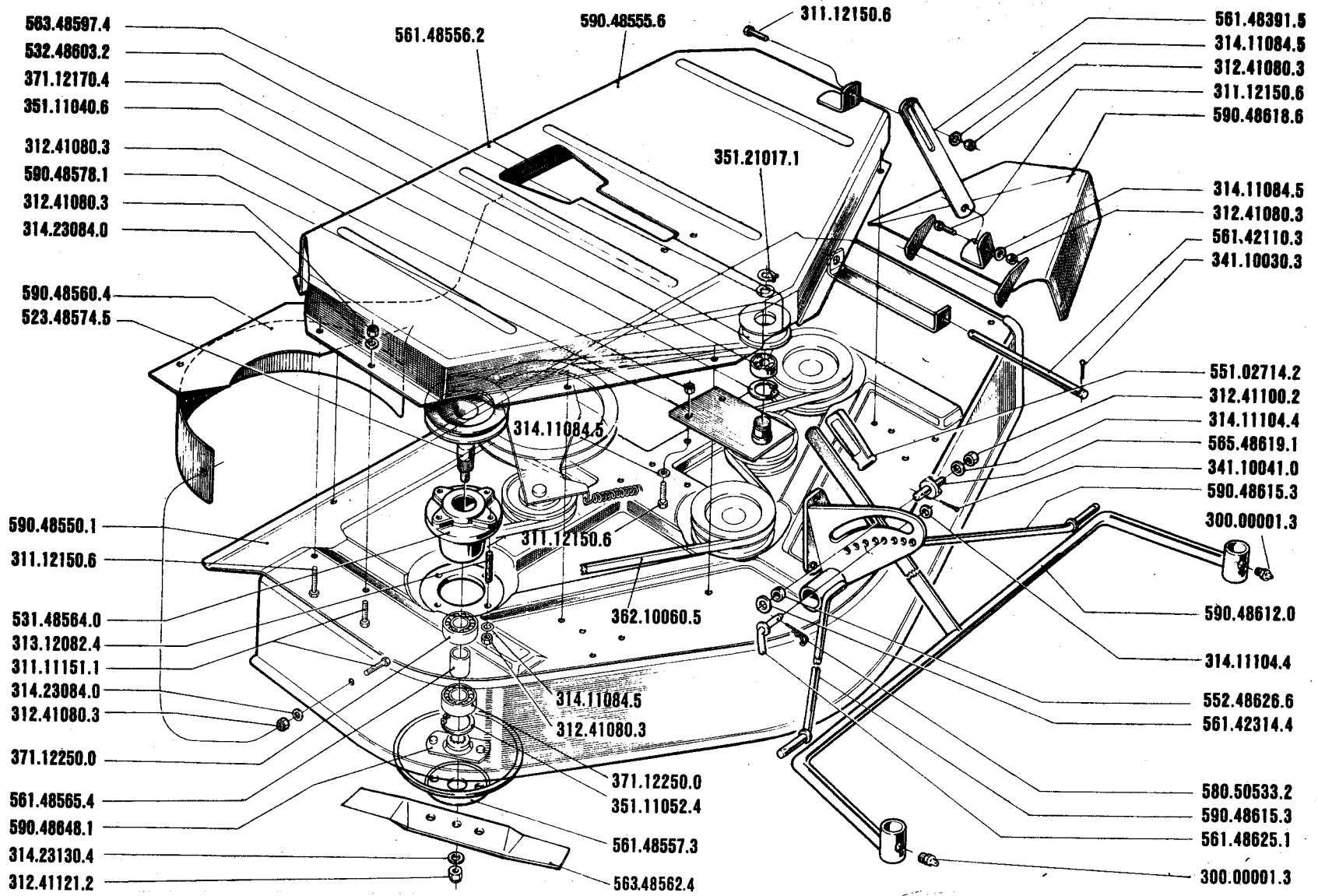
LAWN MOWER
RASENMÄHER

DALL'ATTREZZO
DESDE EL APERO
DE L'OUTIL
FROM IMPLEMENT
AB ARBEITSGERAET

N° 38001

44.00

1.10.1988



715 · 725
735 · 745

CORTACESPED
TONDEUSE

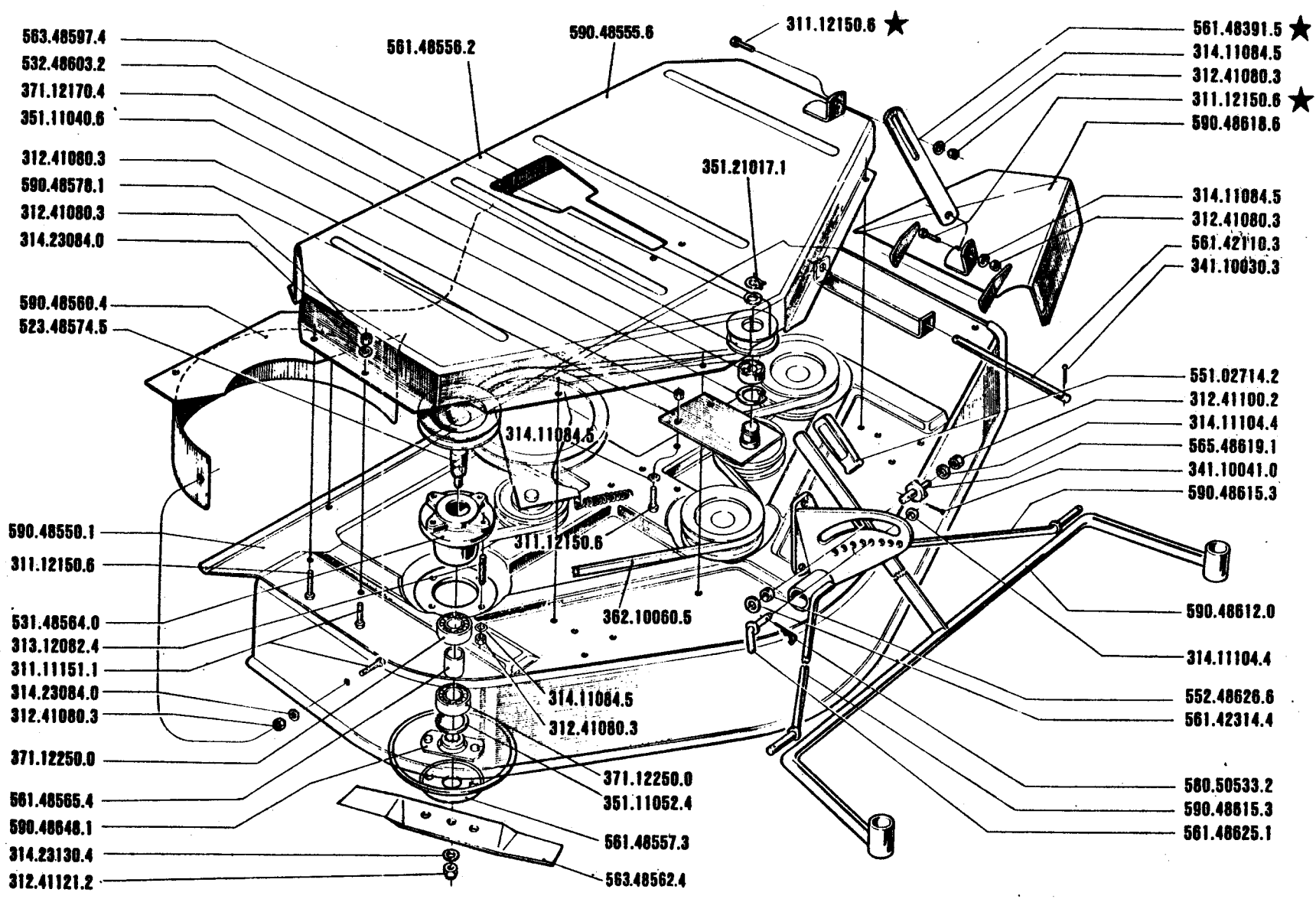
TOSAERBA cm 100

LAWN MOWER
RASENMÄHER

DALL'ATTREZZO
DESDE EL APERO
DE L'OUTIL
FROM IMPLEMENT
AB ARBEITSGERÄT N° 38001

45.02

1.10.1988



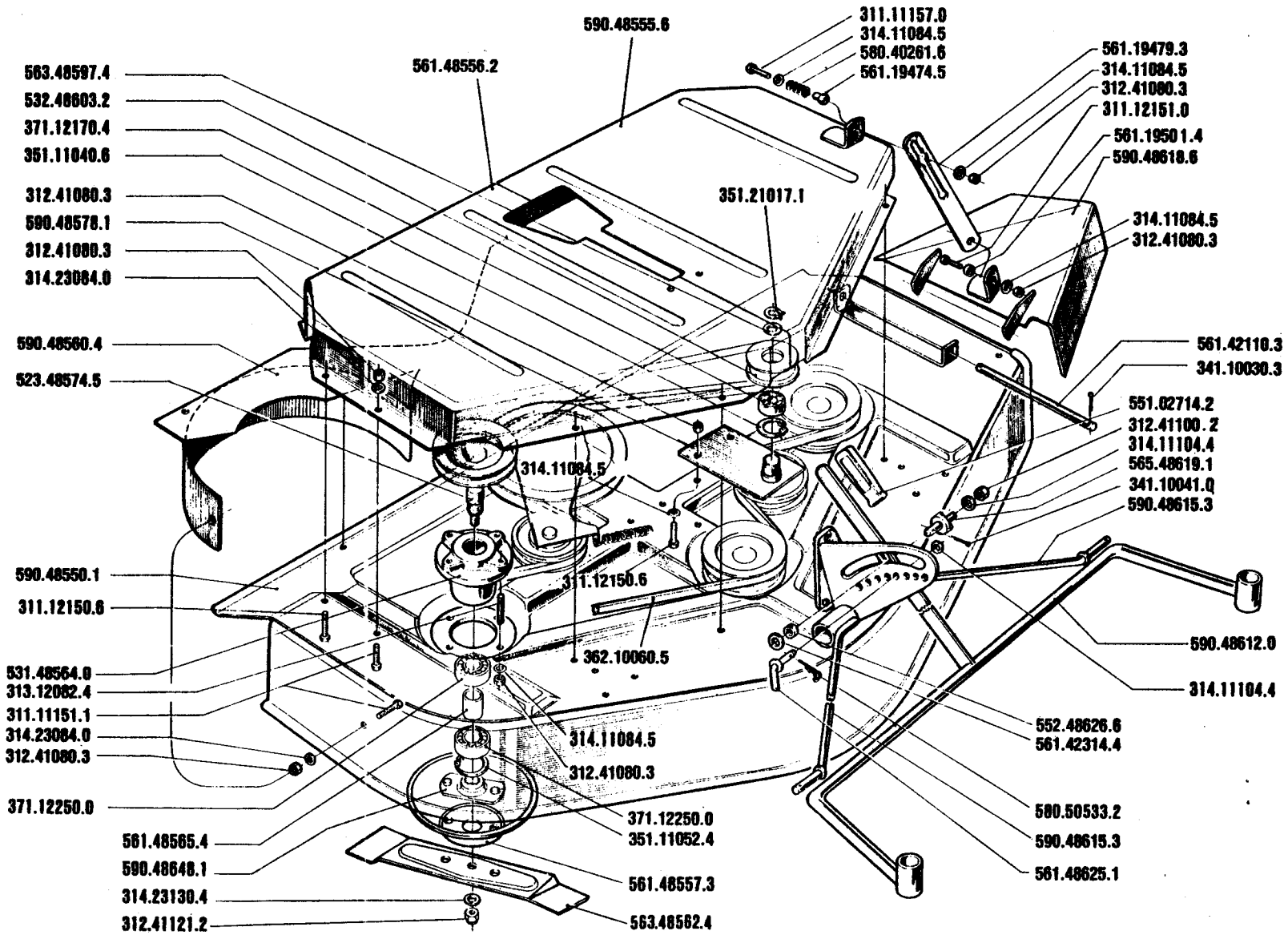
715 - 725
735 - 745

TOSAERBA cm 100

CORTACESPED
TONDEUSE

LAWN MOWER
RASENMÄHER

45.01
1.10.1986



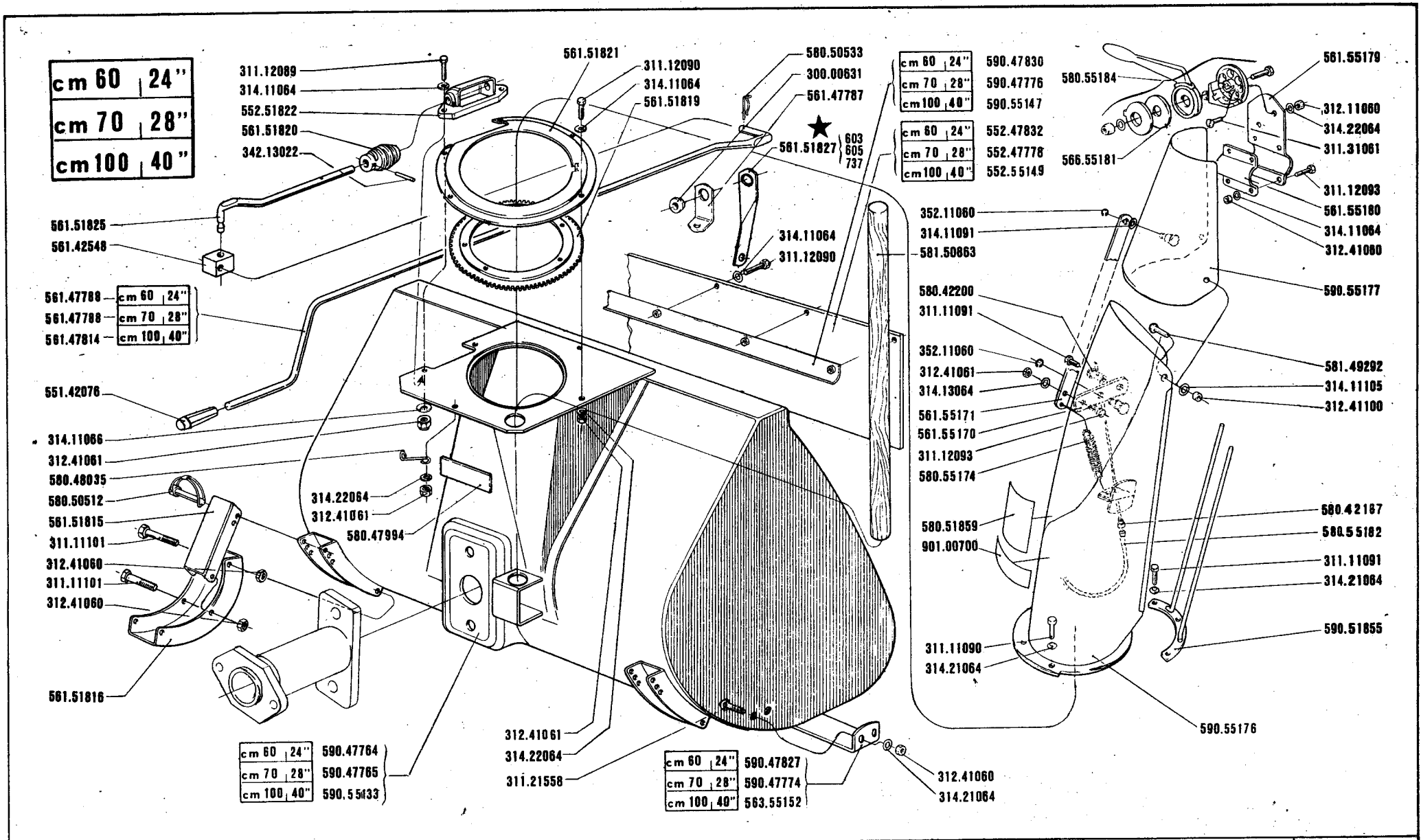
715 - 725
735 - 745

TOSAERBA cm 100

CORTACESPED
 TONDEUSE

LAWN MOWER
 RASENMÄHER

45.00
 1.9.1985



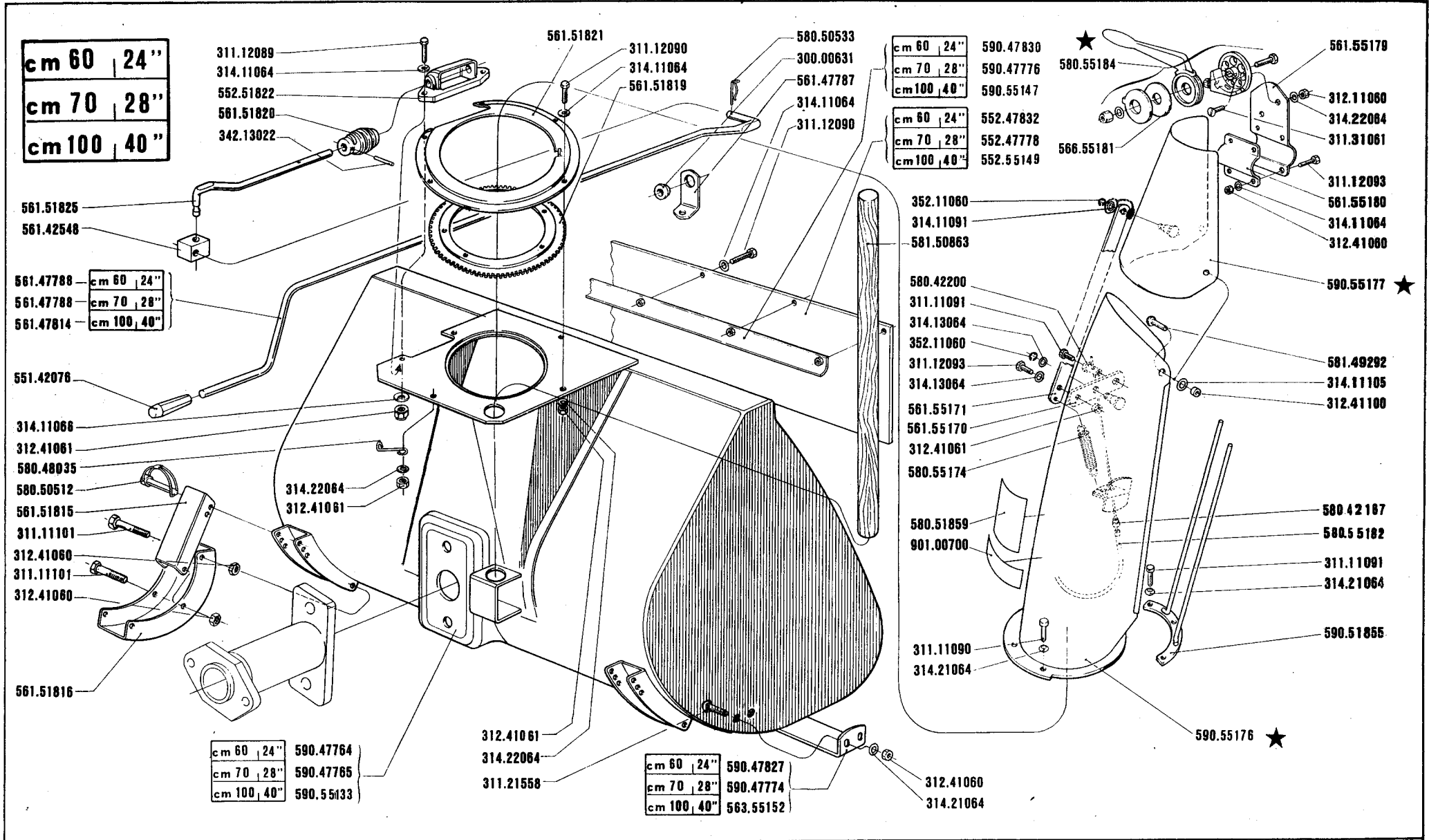
SERIE
600 & 700

SPAZZANEVE
 LANZANIEVE
 CHASSE NEIGE
 SNOW THROWER
 SCHNEESCHLEUDER

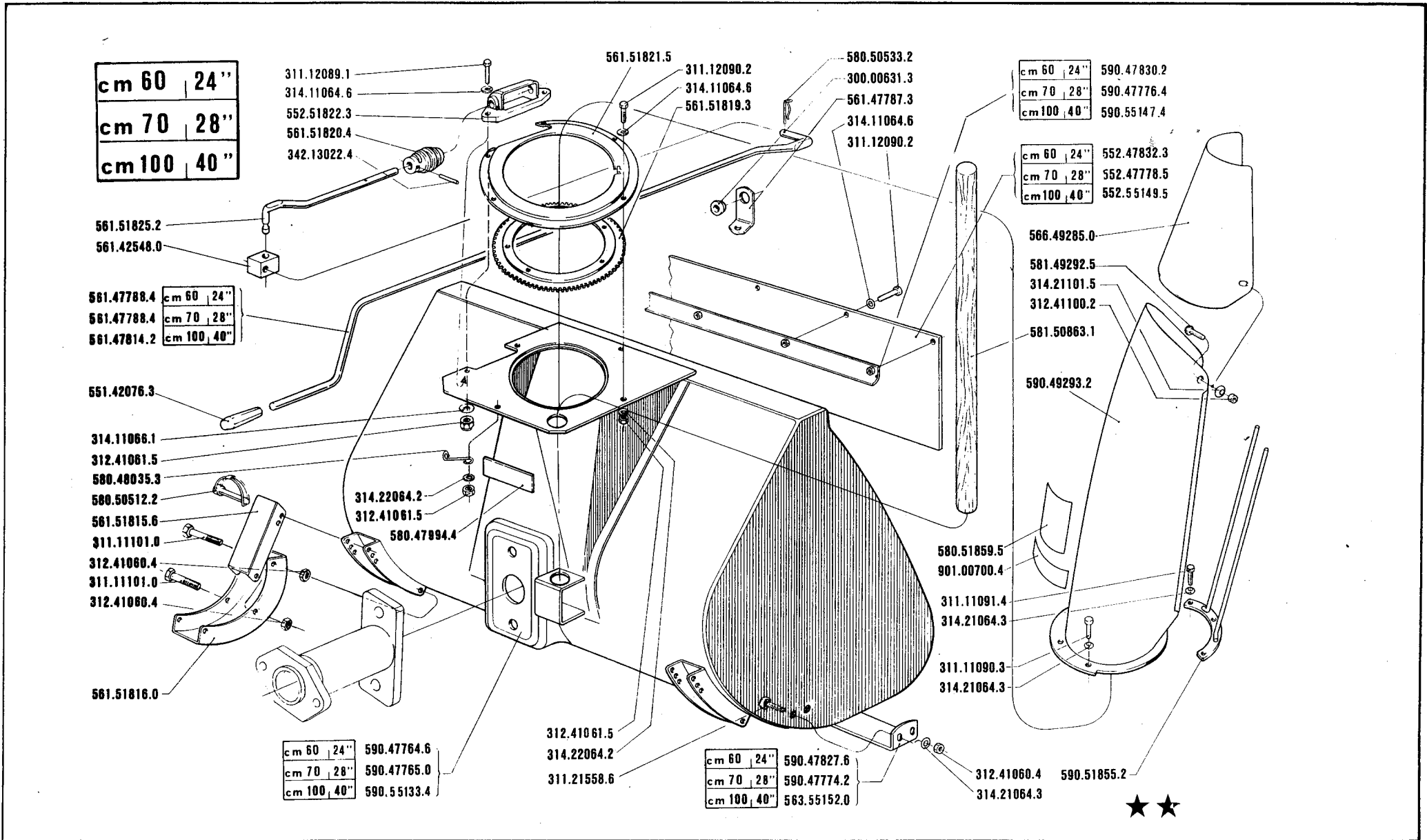
DALL'ATTREZZO
 DESDE EL APERO
 DE L'OUTIL
 FROM IMPLEMENT
 AB ARBEITSGERAET
N. 45897


46-04
1.04.1990

aggregato x 603-737-606
Cod. 561.51827 guida stia

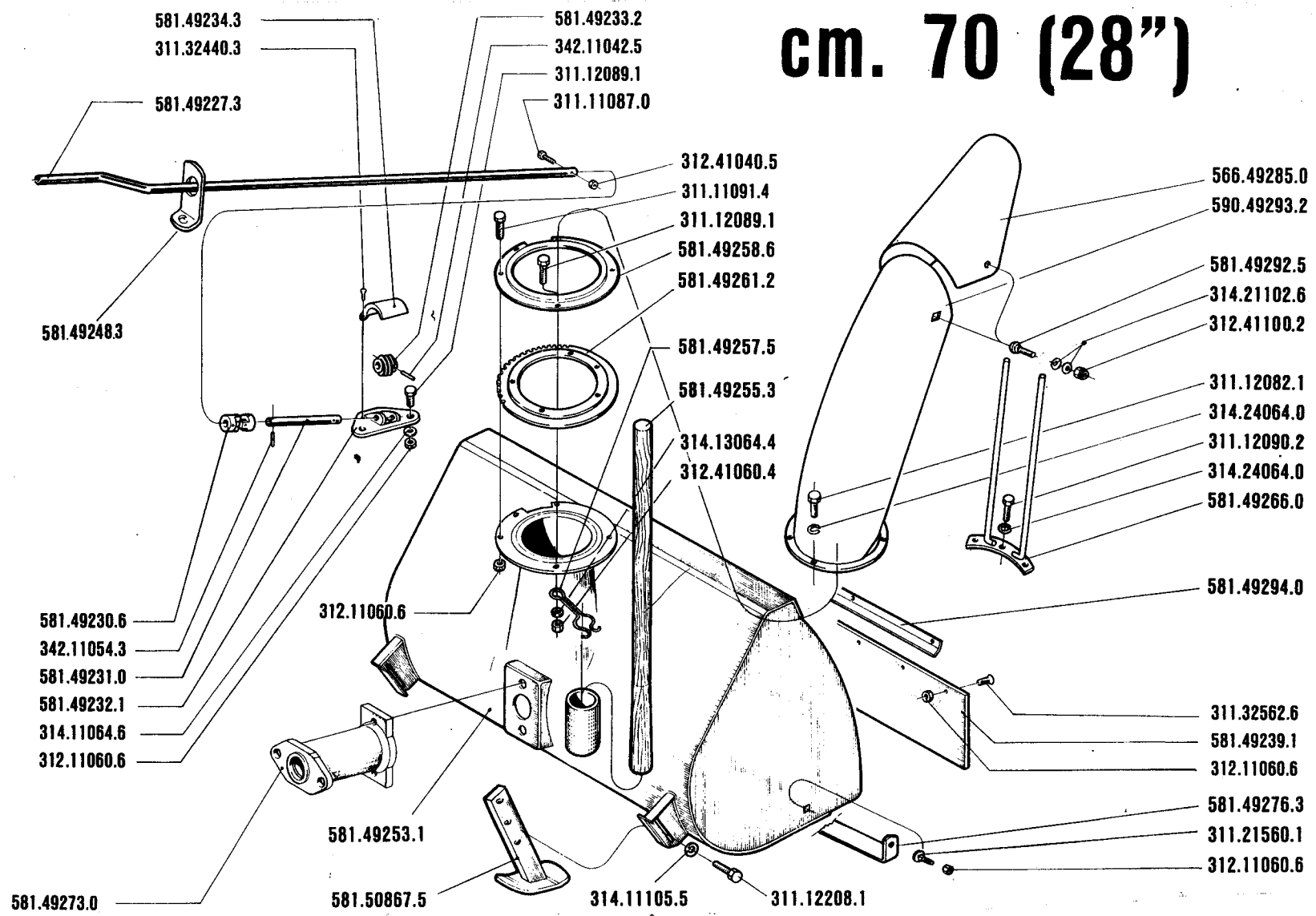


	SERIE	LANZANIEVE	SPAZZANÈVE	DALL'ATTREZZO	N. 45897	46-03
	600 & 700	CHASSE NEIGE	SNOW THROWER	DESDE EL APERO		
			SCHNEESCHLEUDER	DE L'OUTIL		1.10.1989
				FROM IMPLEMENT		
				AB ARBEITSGERAET		



	SERIE 700-600	LANZANIEVE CHASSE NEIGE	SPAZZANEVE SNOW THROWER SCHNEESCHLEUDER	DALL'ATTREZZO DESDE EL APERO DE L'OUTIL FROM IMPLEMENT AB ARBEITSGERAET	N° 42001
					46.02 1.04.1989

cm. 70 (28")



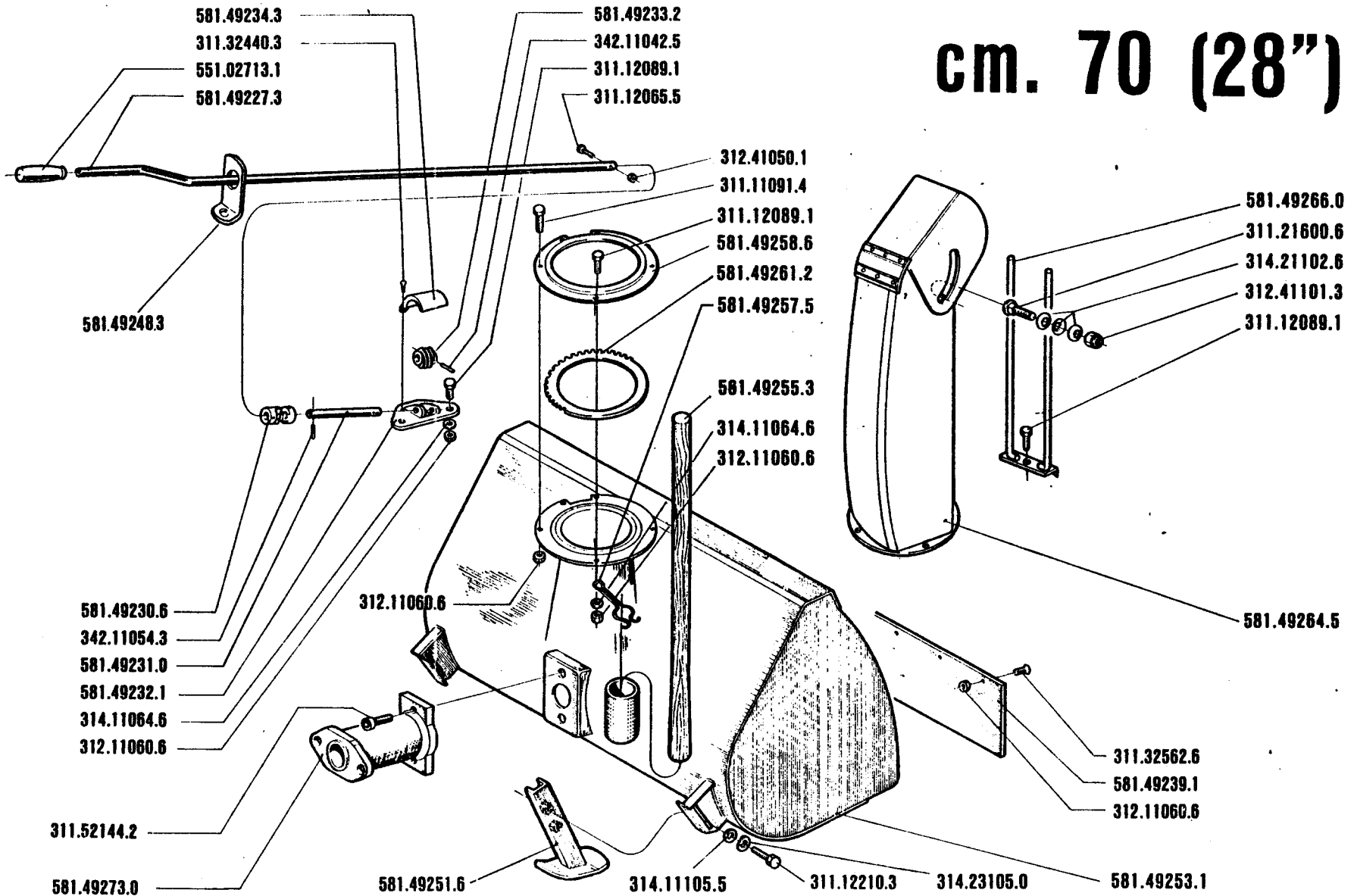
715 · 725
735 · 745

SPAZZANEVE cm 70
LANZANIEVE
CHASSE NEIGE
SNOW THROWER
SCHNEESCHLEUDER

DALL'ATTREZZO
DESDE EL APERO
DE L'OUTIL
FROM IMPLEMENT
AB ARBEITSGERAET **N° 42001**

46.01
1.10.1988

cm. 70 (28")



715 - 725
735 - 745

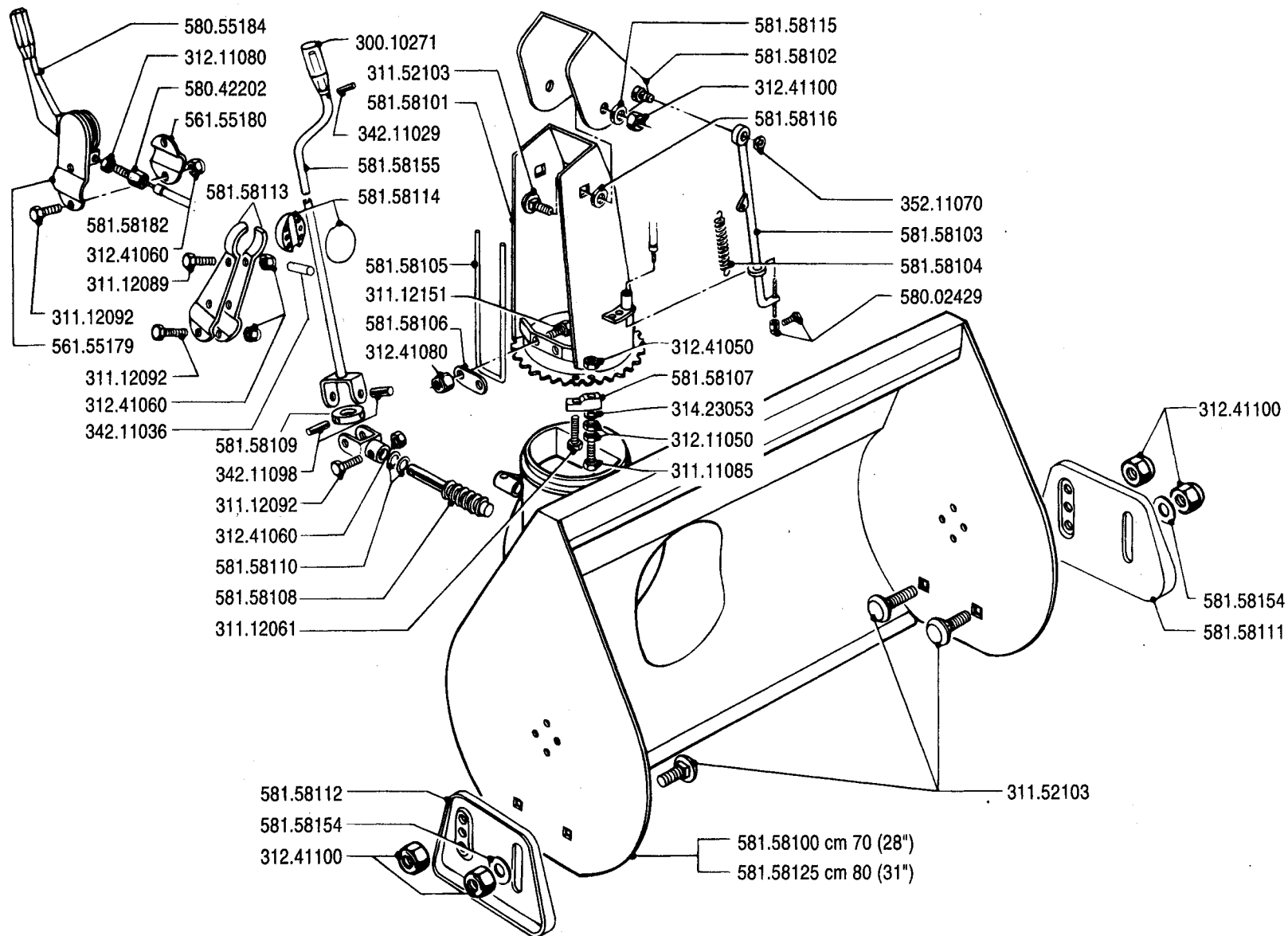
SPAZZANEVE cm 70

LANZANIEVE
CHASSE NEIGE

SNOW THROWER
SCHNEESCHLEUDER

46.00

1.9.1985



SERIE

600/700

SPAZZANEVE BISTADIO CM 70 / 80 (28"/31")

LANZANIEVE
CHASSE NEIGE

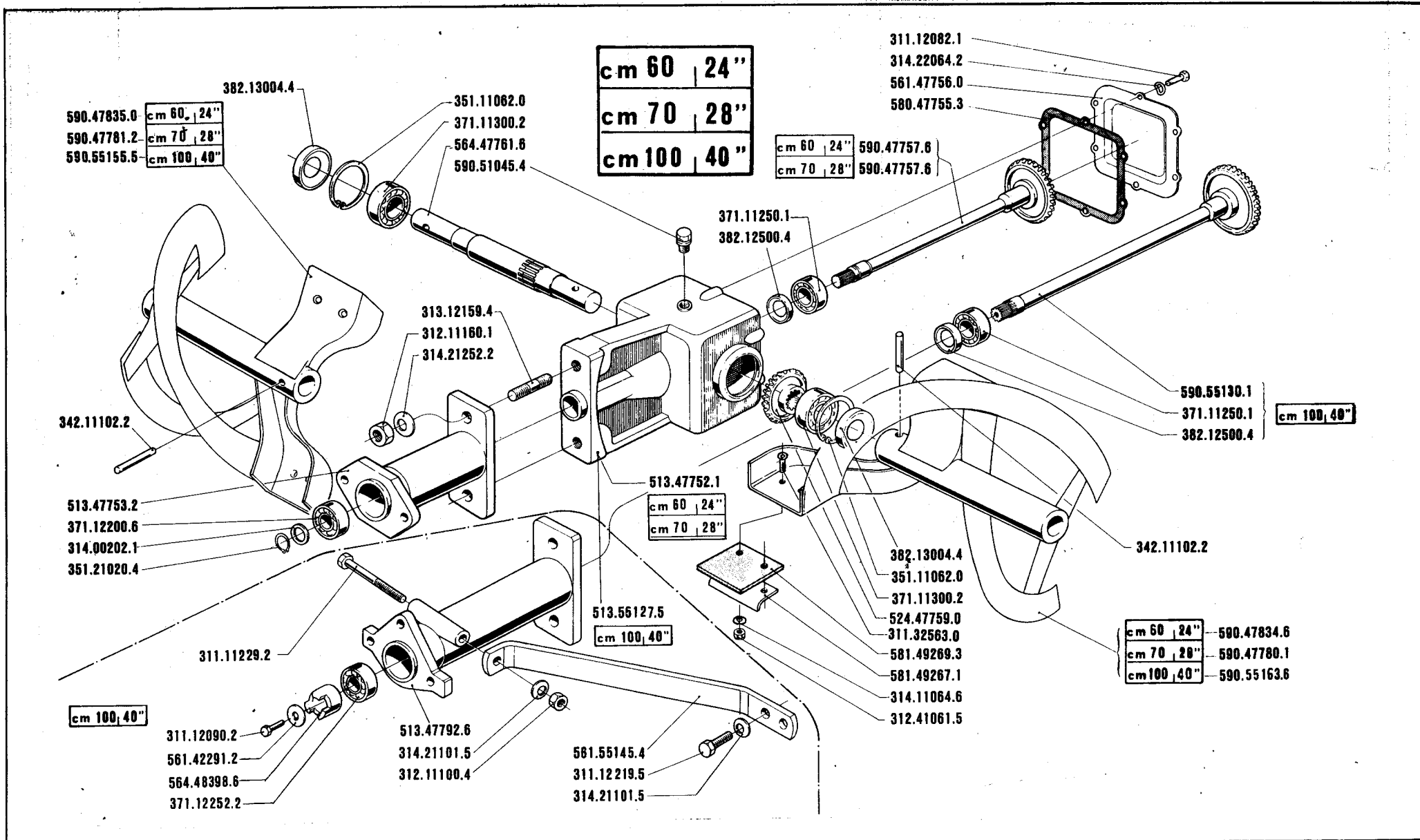
SNOW THROWER
SCHNEESCHLEUDER

DALL'ATTREZZO
DESDE EL APERO
DE L'OUTIL
FROM IMPLEMENT
AB ARBEITSGERAET

N.

46 A 00

01.10.1992



SERIE
600 & 700

SPAZZANEVE

LANZANIEVE
CHASSE NEIGE

SNOW THROWER
SCHNEESCHLEUDER

DALL'ATTREZZO
DESDE EL APERO
DE L'OUTIL
FROM IMPLEMENT
AB ARBEITSGERAET

N. 45897

47-03

1.10.1989

cm 60	24"
cm 70	28"
cm 100	40"

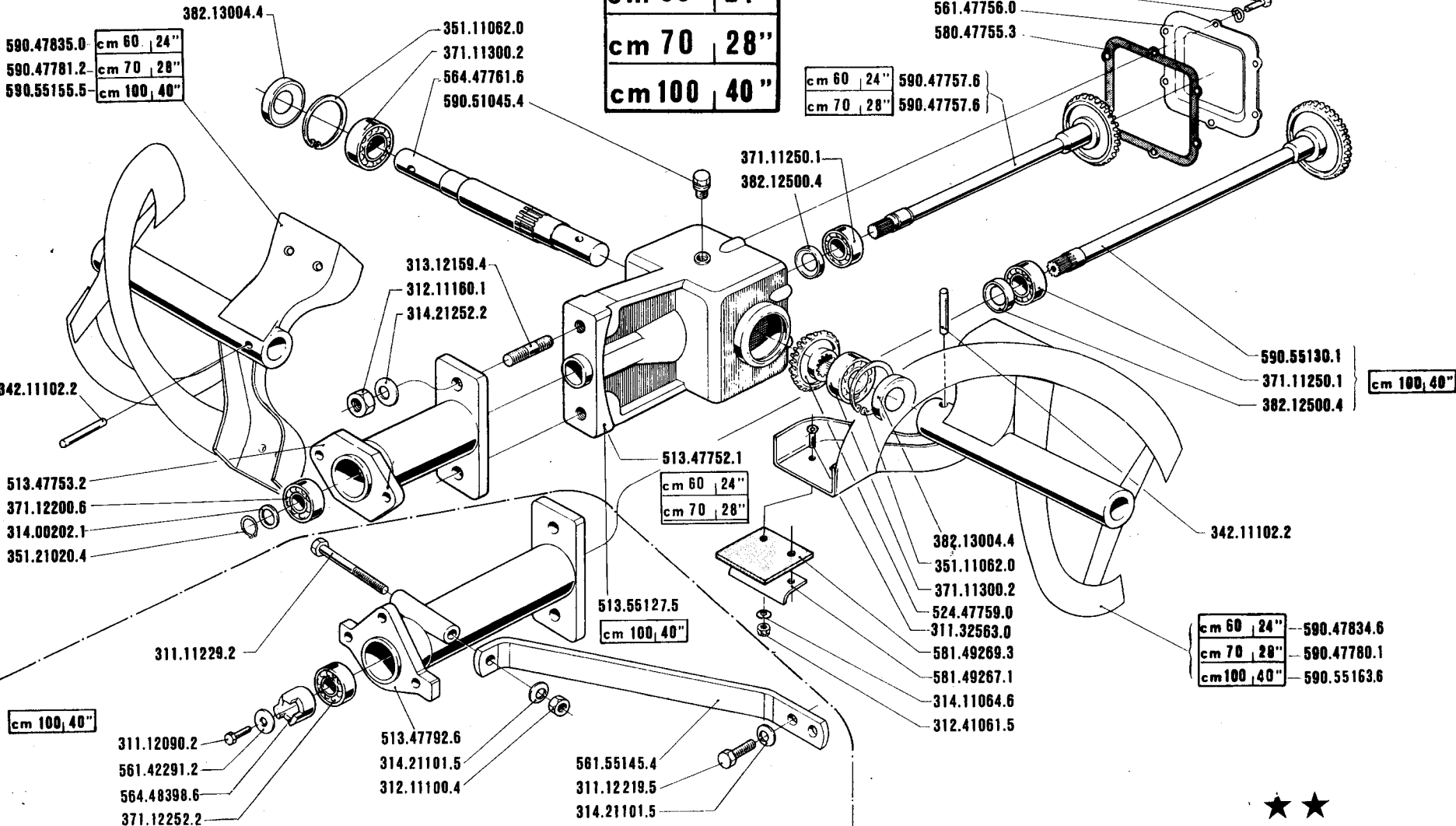
cm 60	24"	590.47757.6
cm 70	28"	590.47757.6

cm 100	40"
--------	-----

cm 60	24"
cm 70	28"

cm 100	40"
--------	-----

cm 60	24"	590.47834.6
cm 70	28"	590.47780.1
cm 100	40"	590.55163.6



SERIE
700-600

LANZANIEVE
CHASSE NEIGE

SPAZZANEVE

SNOW THROWER
SCHNEESCHLEUDER

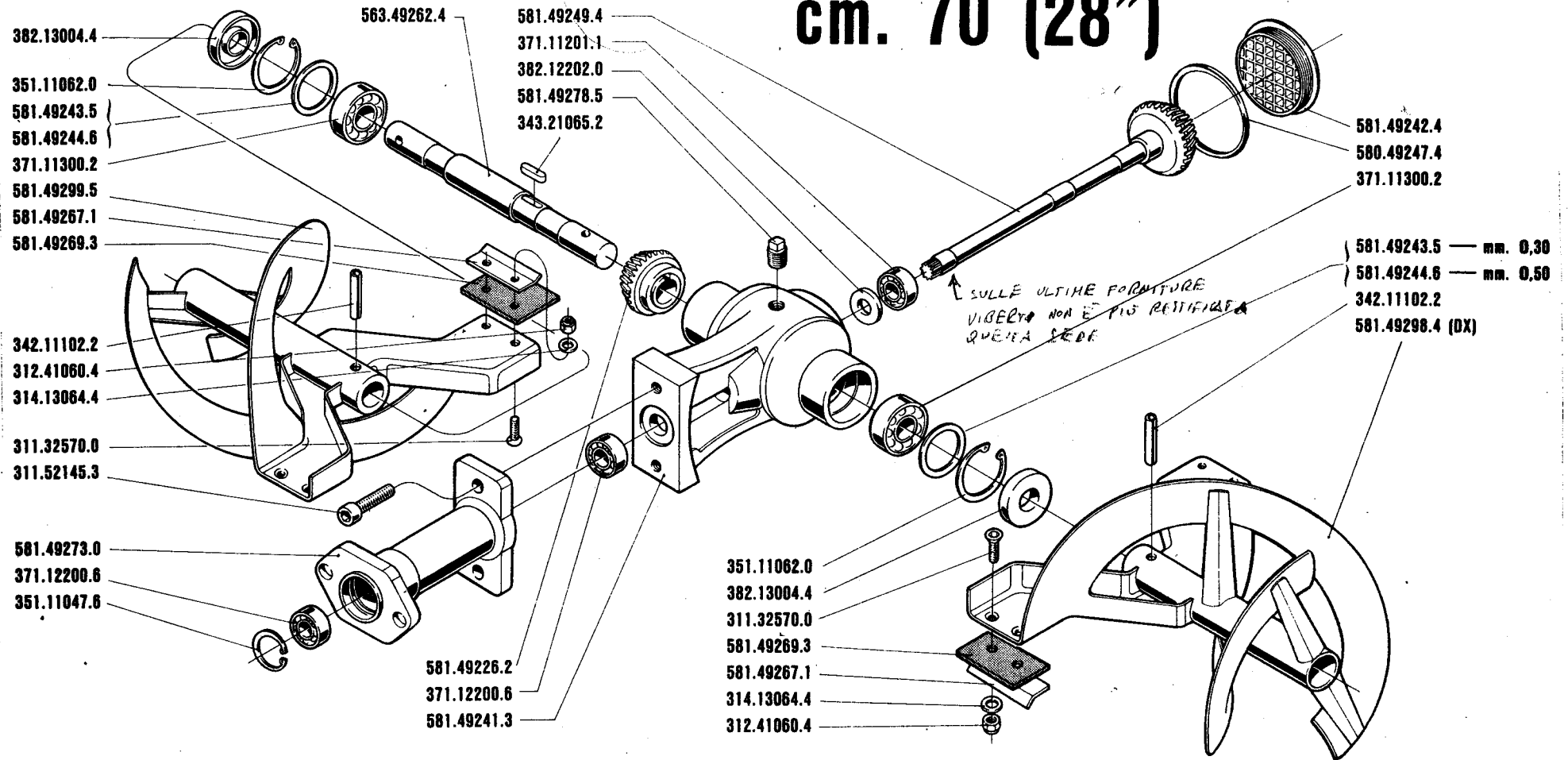
DALL'ATTREZZO
DESDE EL APERO
DE L'OUTIL
FROM IMPLEMENT
AB ARBEITSGERAET

N° 42001

47.02

1.04.1989

cm. 70 (28")



715-725
735-745

LANZANIEVE
CHASSE NEIGE

SPAZZANEVE cm 70

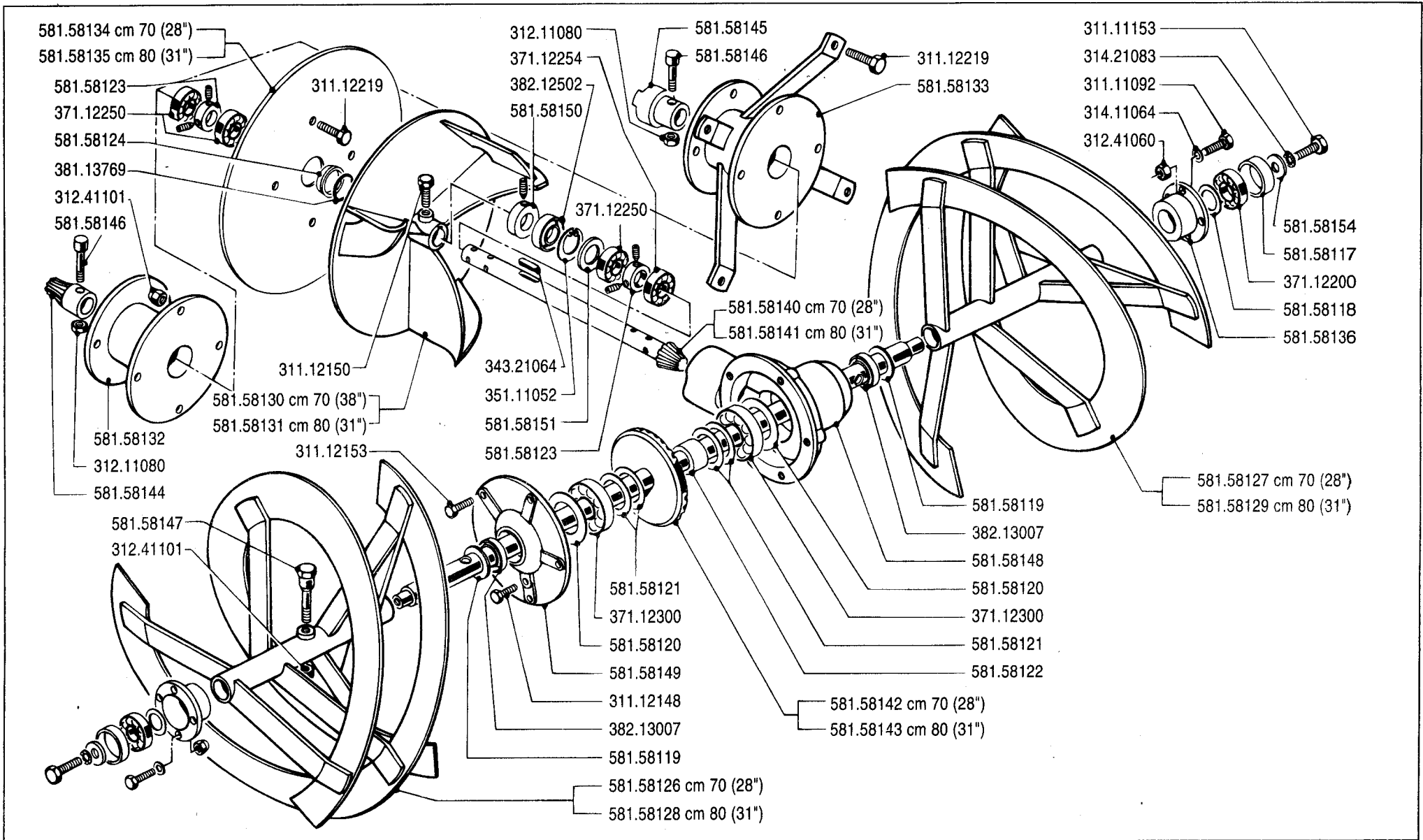
SNOW THROWER
SCHNEESCHLEUDER

DALL'ATTREZZO
DESDE EL APERO
DE L'OUTIL
FROM IMPLEMENT
AB ARBEITSGERAET

N° 42001

47.01

1.10.1988



SERIE

600/700

SPAZZANEVE BISTADIO CM 70 / 80 (28"/31")

LANZANIEVE
CHASSE NEIGE

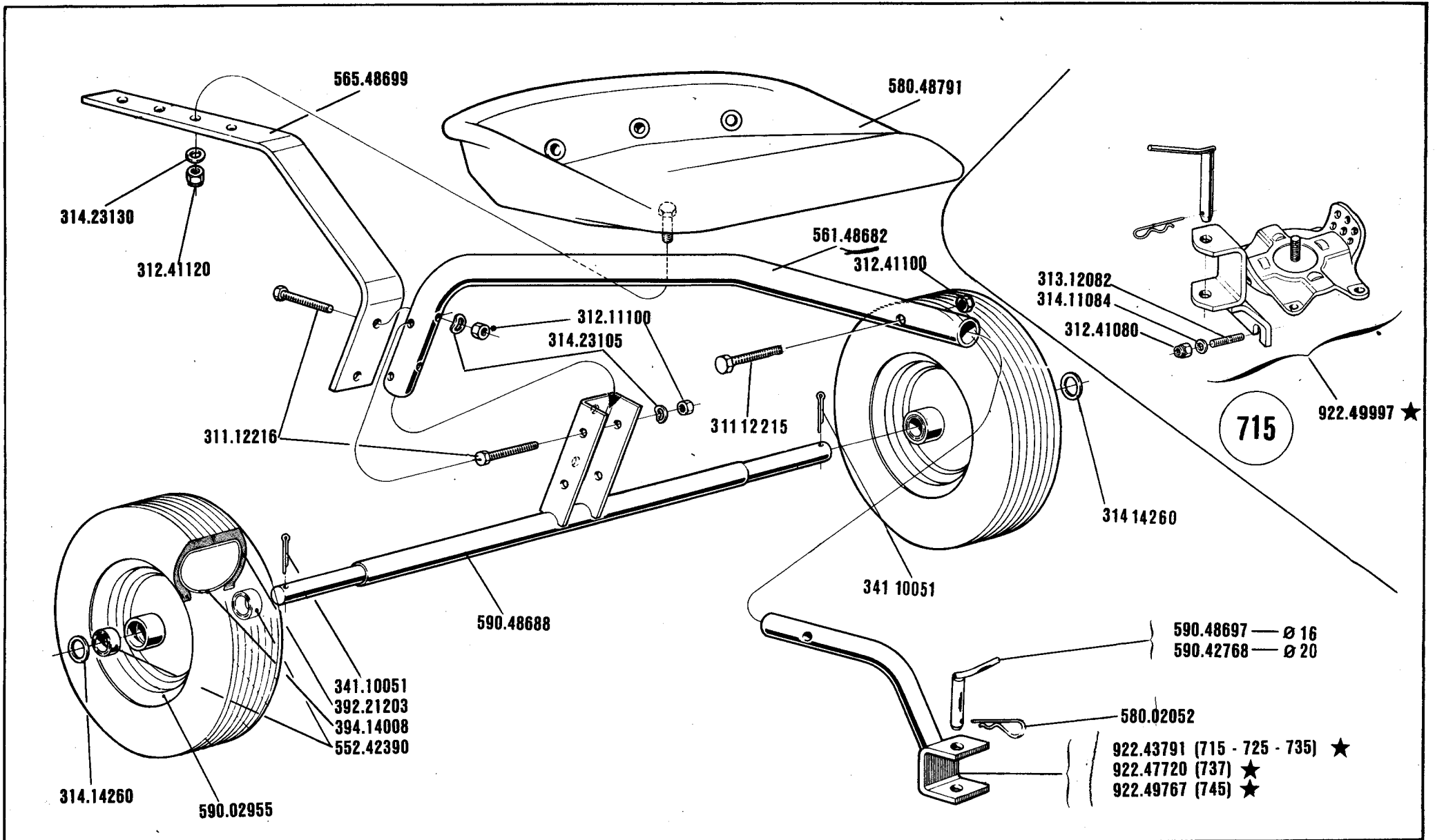
SNOW THROWER
SCHNEESCHLEUDER


DALL'ATTREZZO
DESDE EL APERO
DE L'OUTIL
FROM IMPLEMENT
AB ARBEITSGERAET

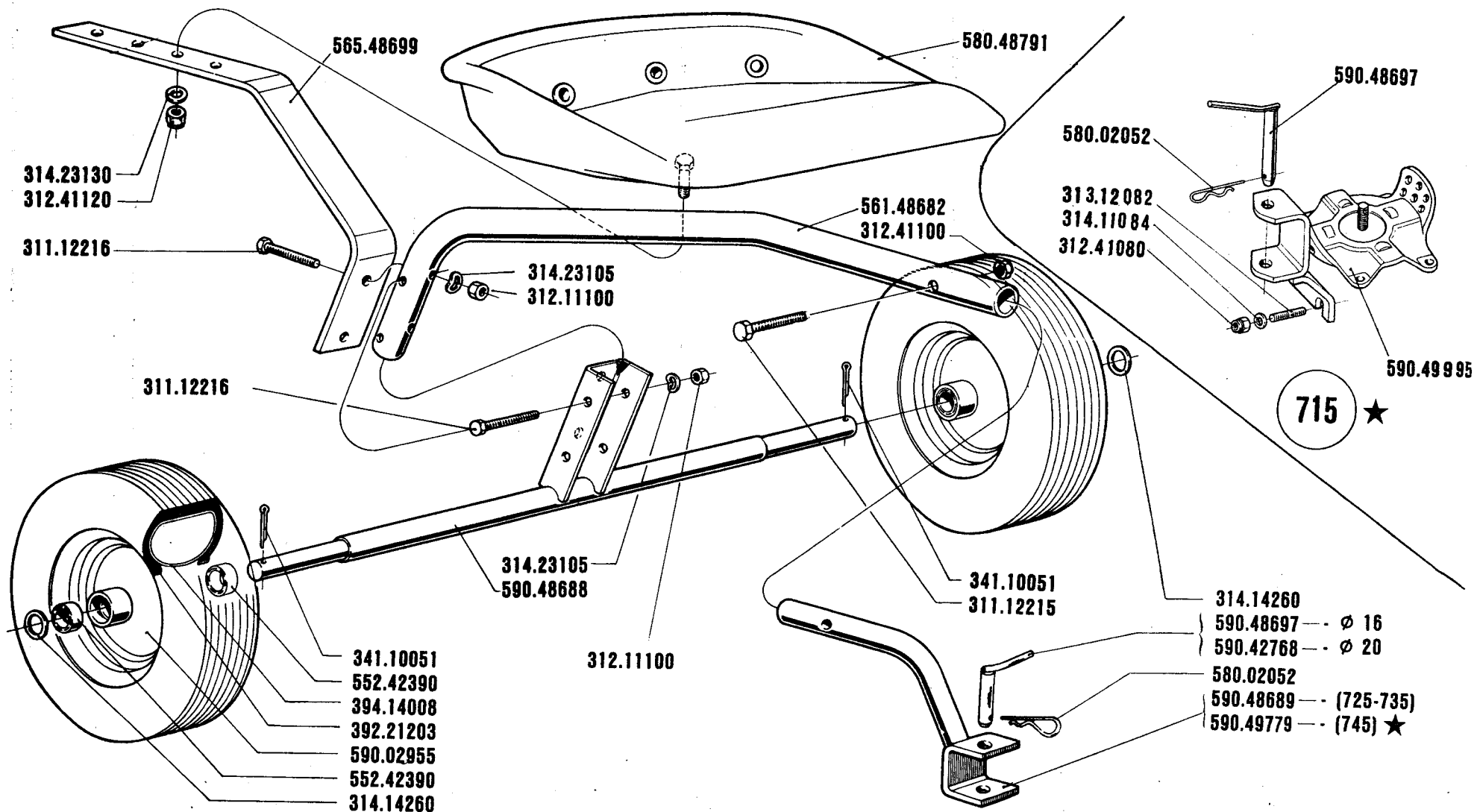
N.

47 A 00

01.10.1992



	SERIE	CARRELLO TRASFERIMENTO		50.03
	700	CARRO DESPLAZAMIENTO	TRAVEL CAR	
		SULKY POUR SE DEPLACER	FAHRERSITZ	1.10.1990



BCS

SERIE

700

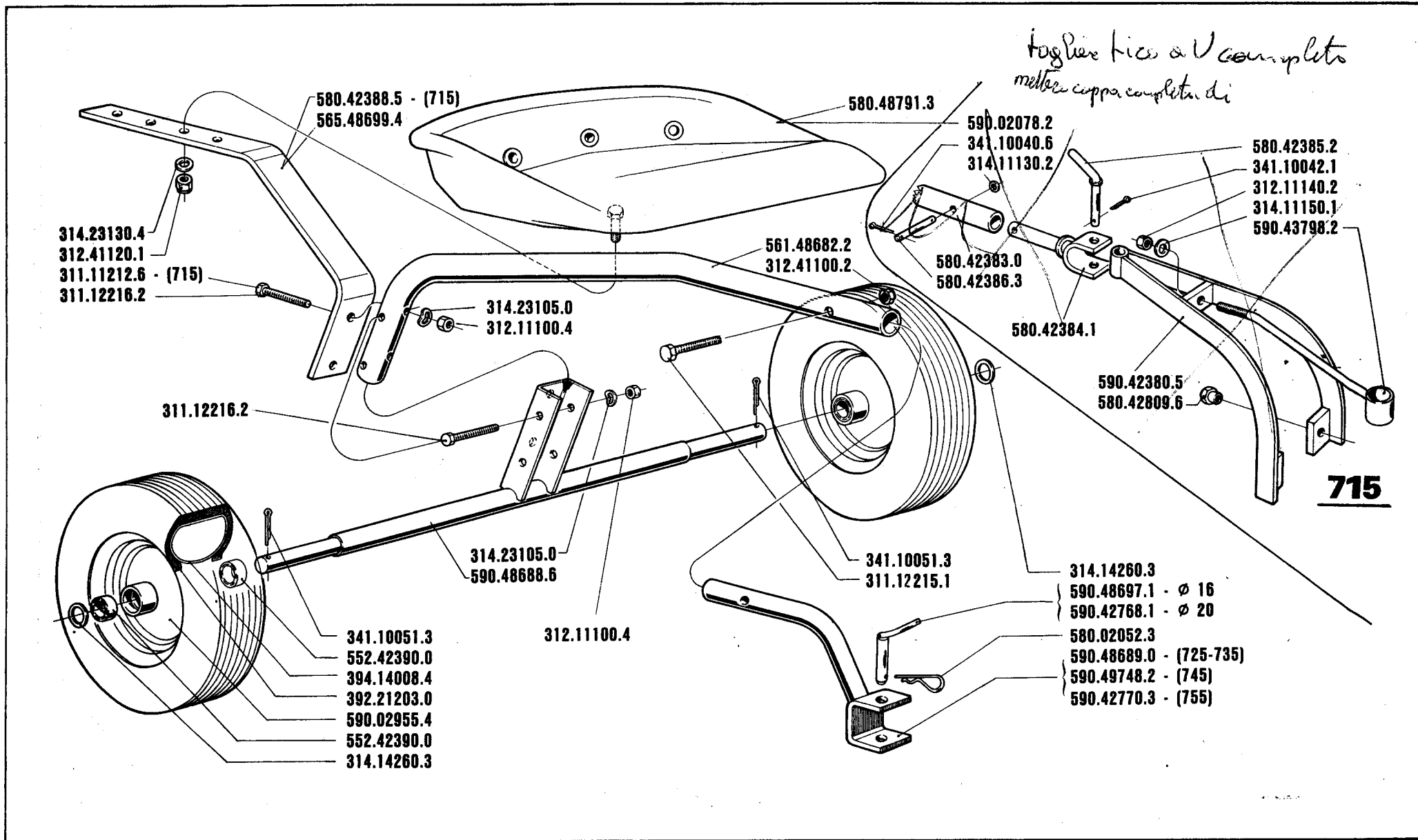
CARRELLO TRASFERIMENTO

CARRO DESPLAZAMIENTO
SULKY POUR SE DEPLACER

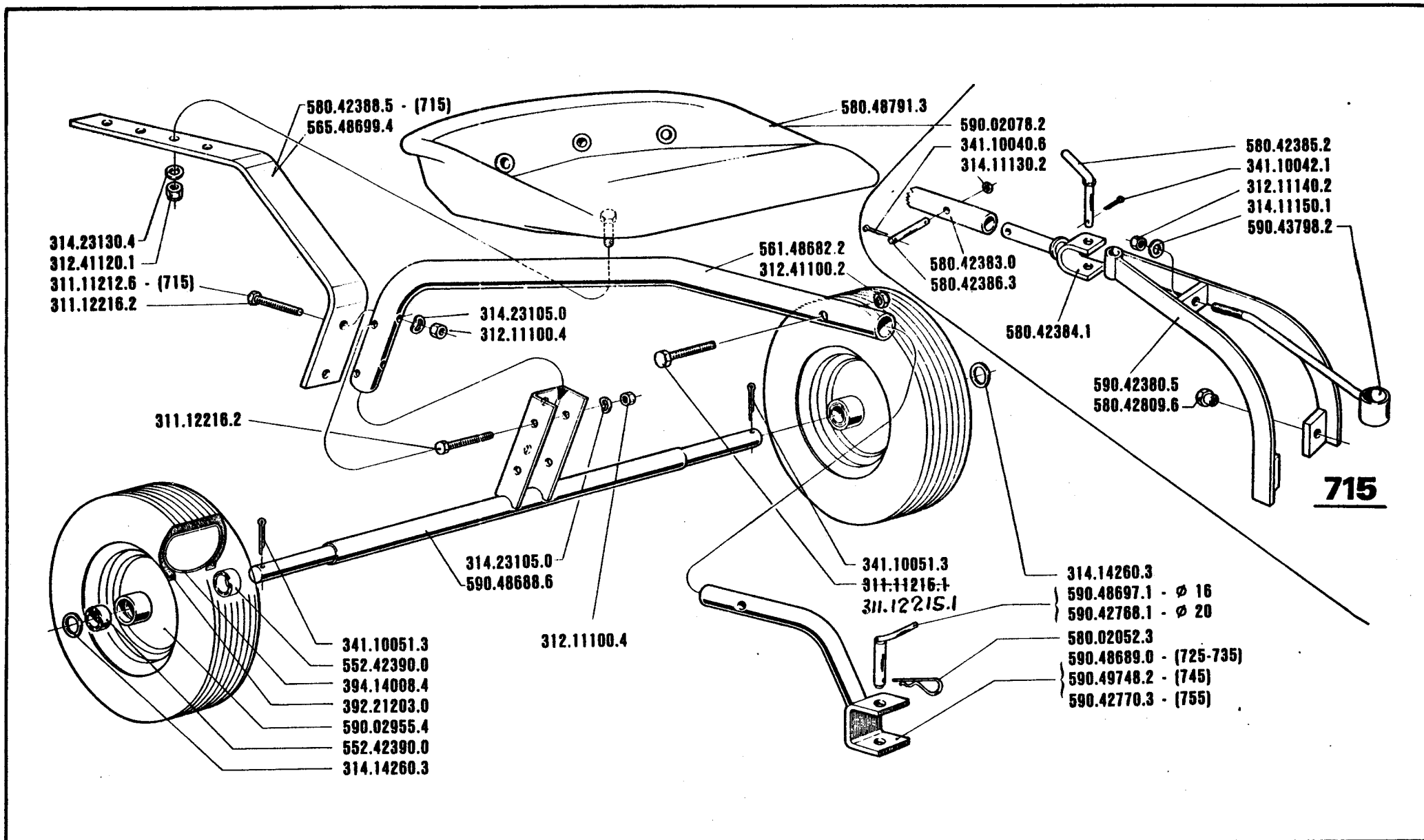
TRAVEL CAR
FAHRERSITZ

50-02

1.10.1989



	715 · 725	CARRELLO TRASFERIMENTO CARRO DESPLAZAMIENTO SULKY POUR SE DEPLACER	TRAVEL CAR FAHRERSITZ	50.01
	735 · 745			1.10.1988

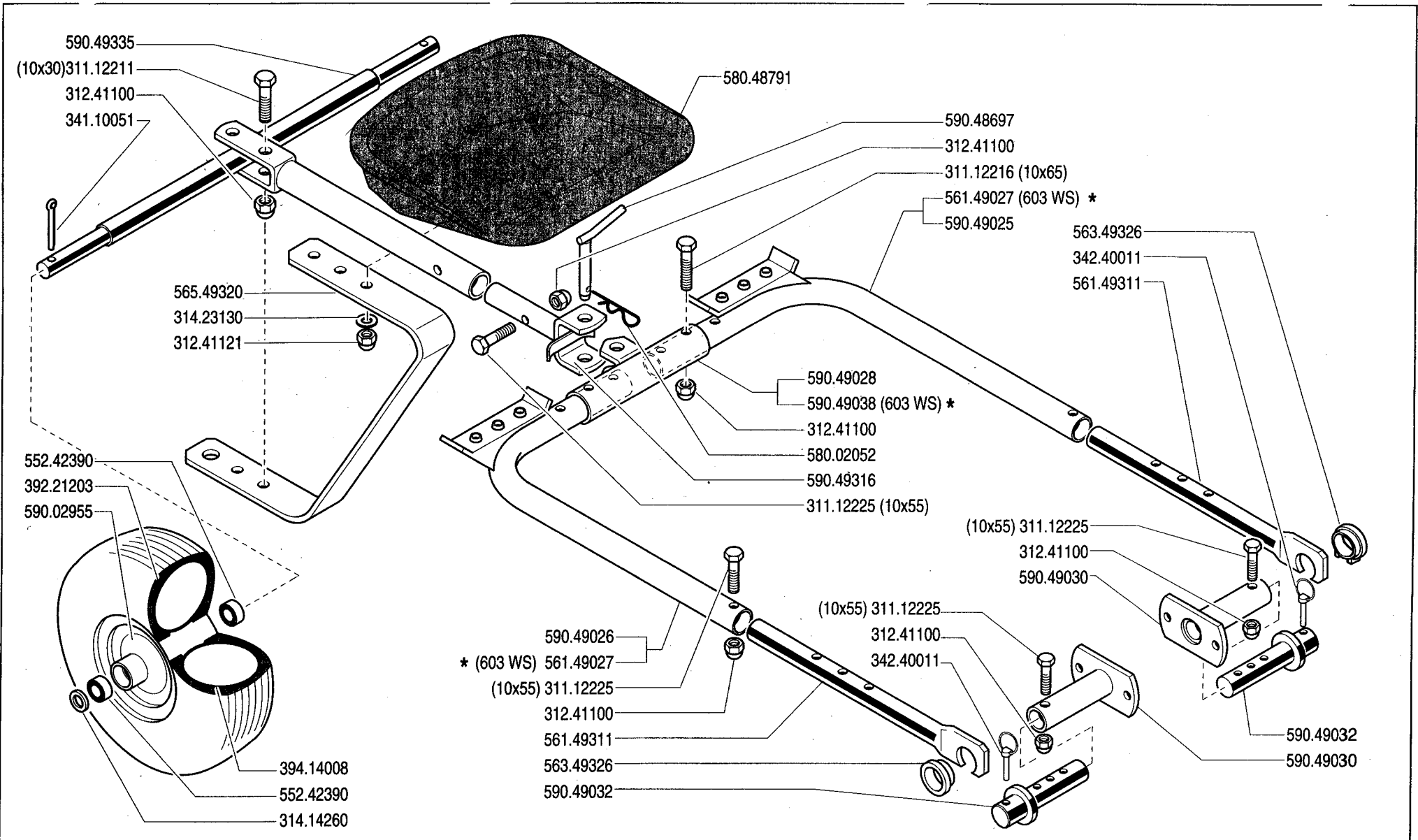


715 - 725
735 - 745

CARRELLO TRASFERIMENTO
CARRO DESPLAZAMIENTO
SULKY POUR SE DEPLACER

TRAVEL CAR
FAHRERSITZ

50.00
1.9.1985



SERIE

700

SERIE

600

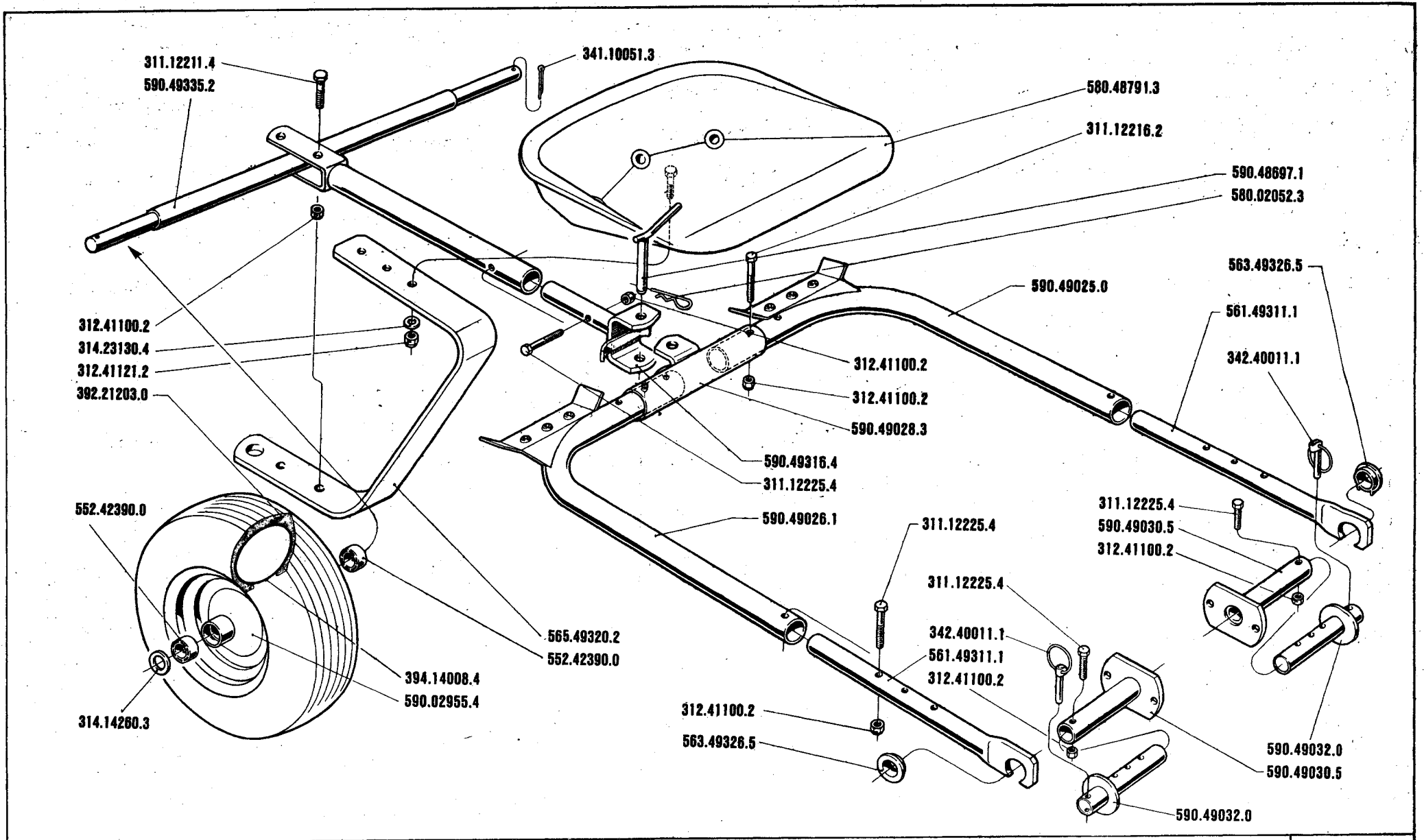
CARRELLO LAVORO

CARRO DE TRABAJO
 SULKY POUR TRAVAILLER

WORK SULKY
 FAHRERSITZ

51.02

01.10.1993



715 · 725
735 · 745

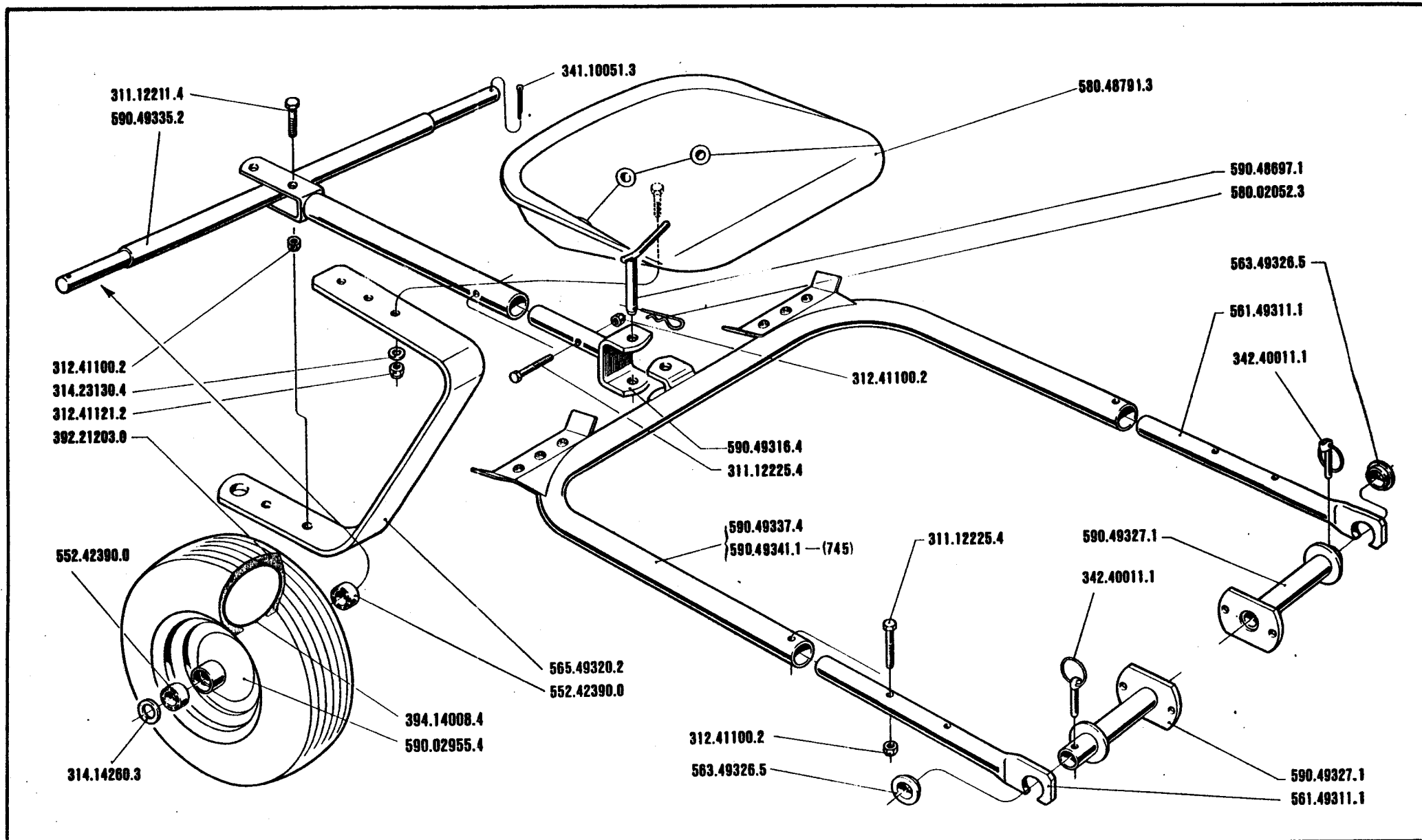
CARRELLO LAVORO

CARRO DE TRABAJO
SULKY POUR TRAVAILLER

WORK SULKY
FAHRERSITZ

51.01

1.10.1988



715 - 725
735 - 745

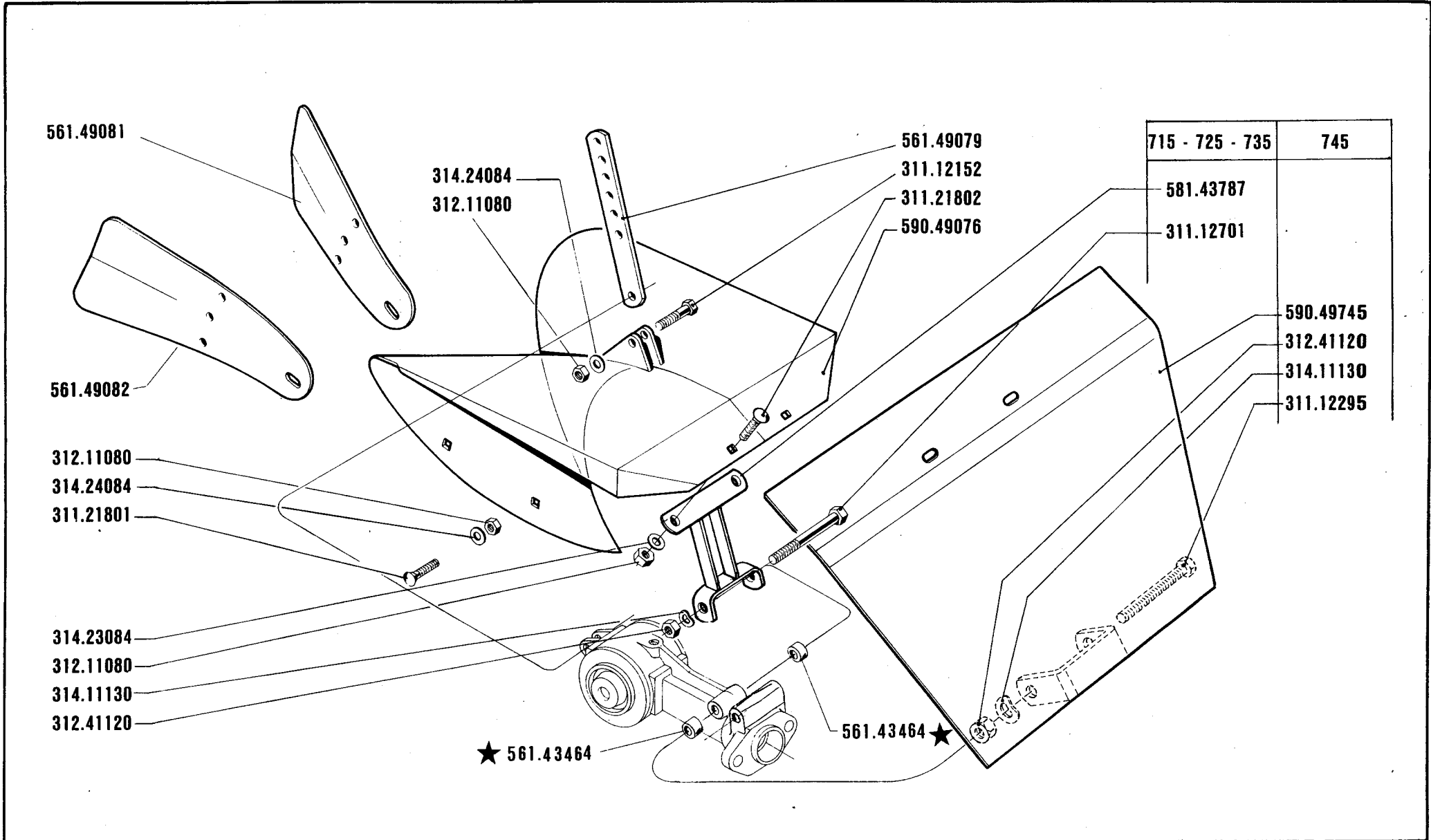
CARRELLO LAVORO

CARRO DE TRABAJO
SULKY POUR TRAVAILLER

WORK SULKY
FAHRERSITZ

51.00

1.9.1985



715 - 725 - 735	745
581.43787	
311.12701	
590.49745	
312.41120	
314.11130	
311.12295	

BCS
715 · 725
735 · 737 · 745

ASSOLCATORE COMBINATO
 SURCADOR COMBINADO
 SILLONNEUR COMBINE
 COMBINED RIDGER
 KOMBINIRTER FURCHENZIEHER

52.01
1.04.1989 ★

561.49081.2

314.24084.6

312.11080.5

561.49079.0

311.12152.1

311.21802.5

590.49076.2

715 - 725 - 735

745

581.43787.2

311.12701.4

561.49082.3

590.49745.6

312.41120.1

314.11130.2

311.12295.4

312.11080.5

314.24084.6

311.21801.4

314.23084.0

312.11080.5

314.11130.2

312.41120.1

715 - 725 - 735	745
581.43787.2	
311.12701.4	
590.49745.6	
312.41120.1	
314.11130.2	
311.12295.4	



715 · 725
735 · 745

ASSOLCATORE COMBINATO

SURCADOR COMBINADO

SILLONNEUR COMBINE

COMBINED RIDGER

KOMBINIERTER FURCHENZIEHER

52.00

1.10.1988

COMPLETO : 922.49825

BUSSOLA COMPL. 92249834

- 351.11020.0
- 561.49829.1
- 580.49830.6
- 561.49828.0

- 342.13066.6
- 300.40006.3

564.43813.6

CODOLO COMPL. 92249833

513.49827.4

- 314.23130.4
- 312.41120.1

513.49826.3

- 351.11047.6
- 371.12200.6

- 564.43814.0
- 311.12263.0



715 · 725
735 · 745

ATTACCO RAPIDO ATTREZZI
 ENGANCHE RAPIDO APEROS QUICK HITCH FOR IMPLEMENTS
 ATTACHE RAPIDE ACCESSOIRES SCHNELLVERBINDUNG FÜR ARBEITSGERÄTE

53.01
1.10.1988

561.49832.4

351.11020.0

561.49829.1

580.49830.6

561.49828.0

513.49826.3

351.11047.6

371.12200.6

564.43814.0

311.12263.0

564.43813.6

513.49827.4

314.23130.4

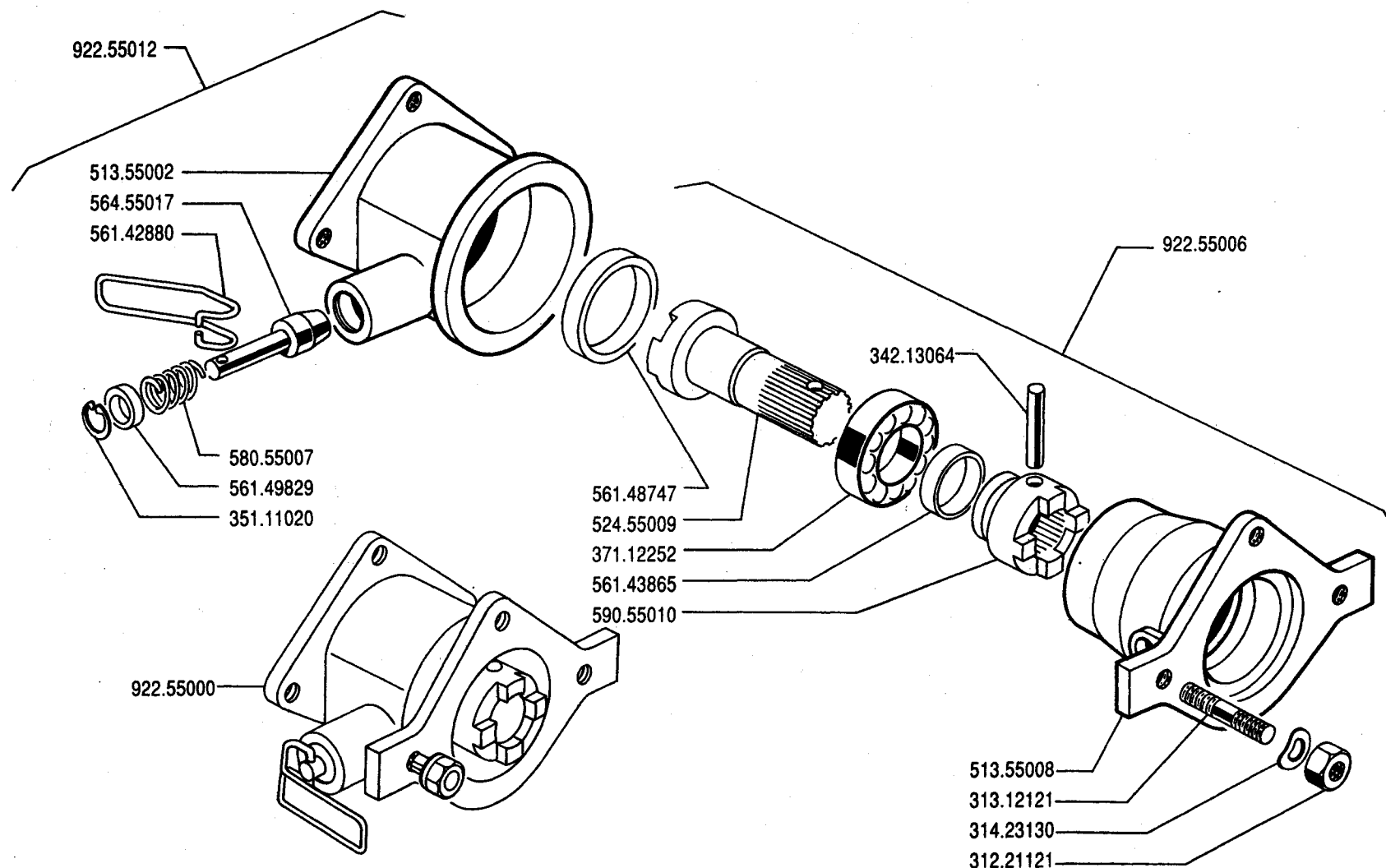
312.41120.1



715 - 725
735 - 745

ATTACCO RAPIDO ATTREZZI (715-725-735)
ENGANCHE RAPIDO APEROS QUICK HITCH FOR IMPLEMENTS
ATTACHE RAPIDE ACCESSOIRES SCHNELLVERBINDUNG FÜR ARBEITSGERÄTE

53.00
1-4-1986



SERIE

600 & 700

ATTACCO RAPIDO ATTREZZI 2 Ø

ENGANCHE RAPIDO APEROS

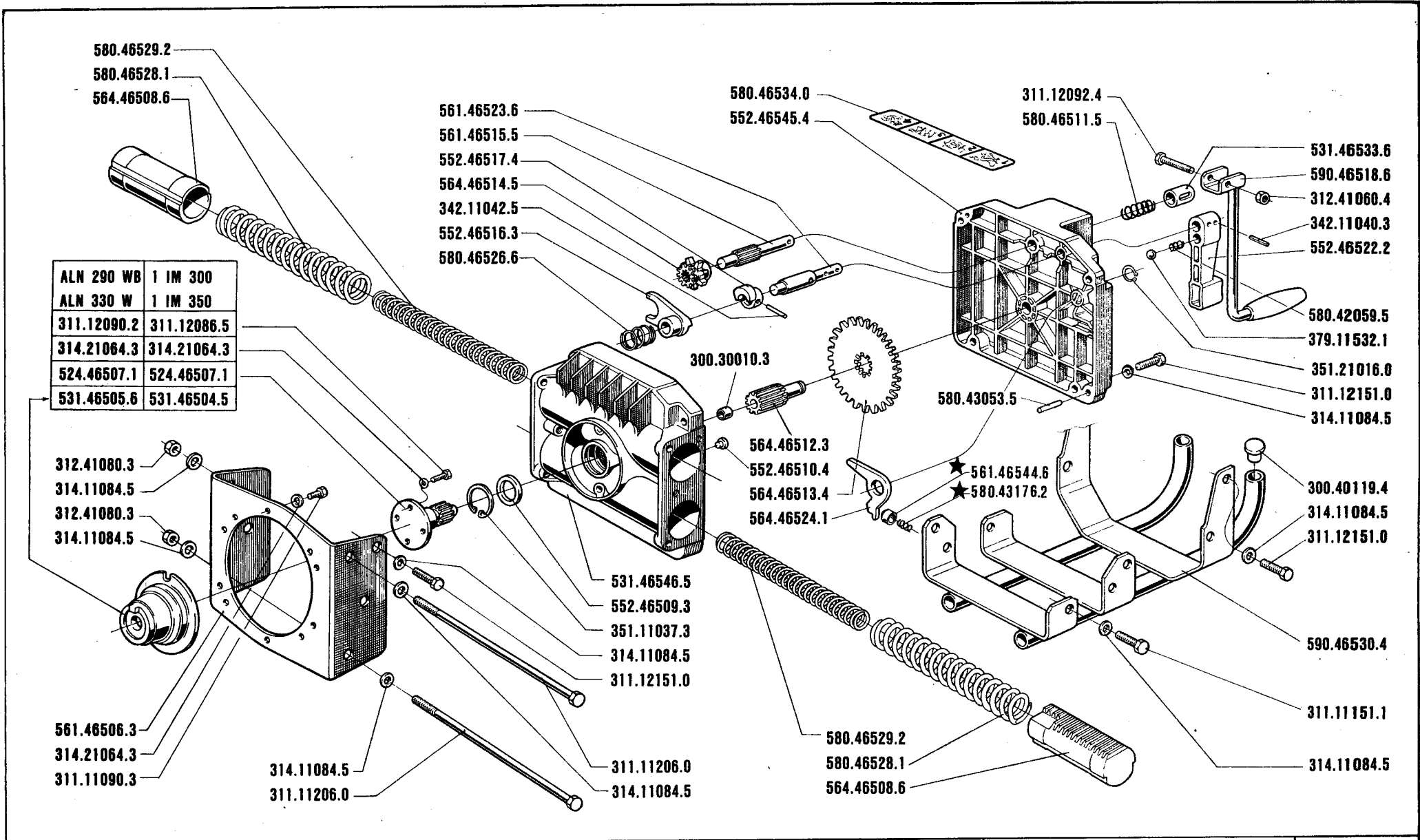
ATTACHE RAPIDE ACCESSOIRES

QUICK HITCH FOR IMPLEMENTS

SCHNELLVERBINDUNG FÜR ARBEITSGERÄTE

53A00

01.10.1991



715 · 725
735 · 745

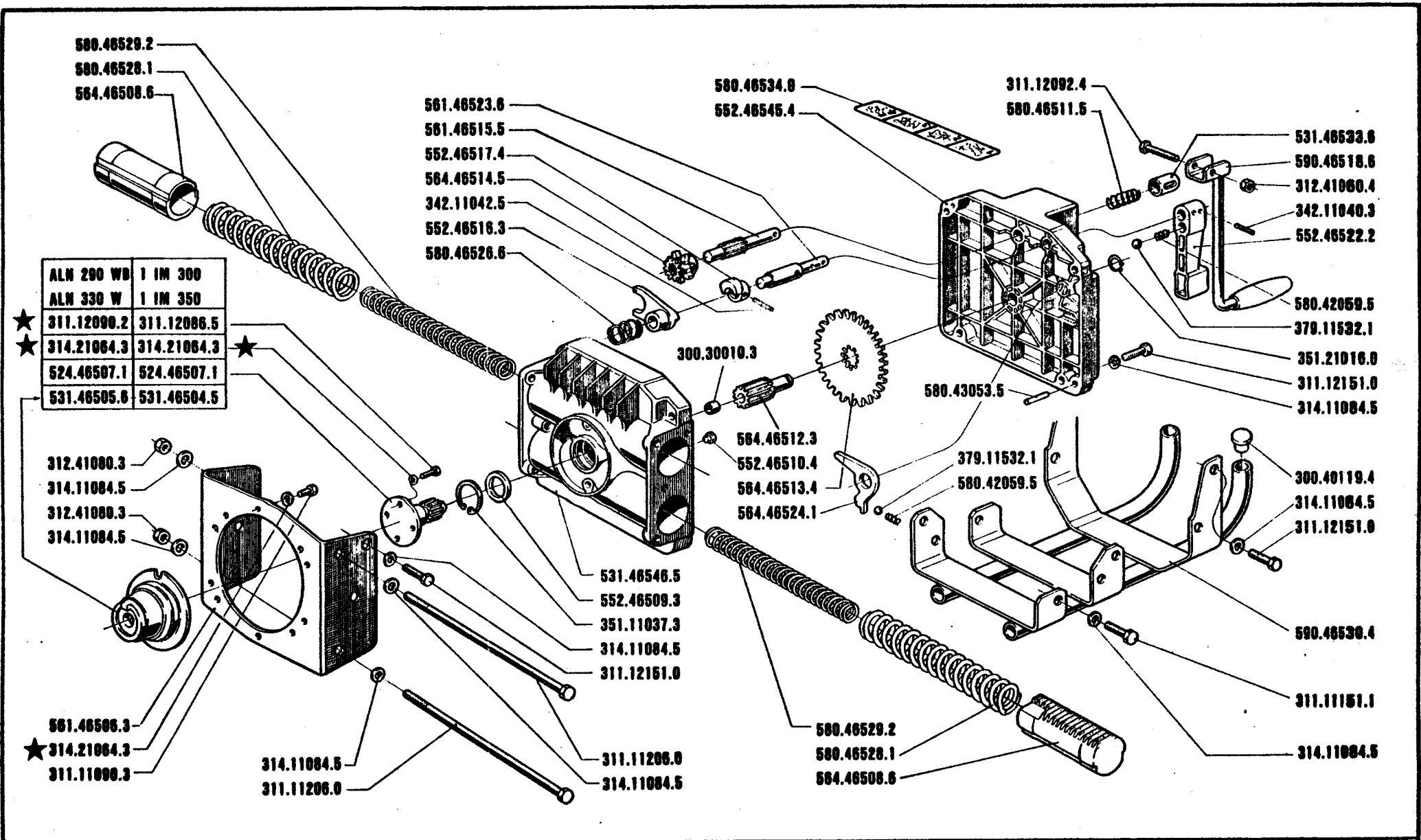
AVIATORE

ARRANQUE
DEMARREUR

STARTER
STARTER

54.02

1.10.1988

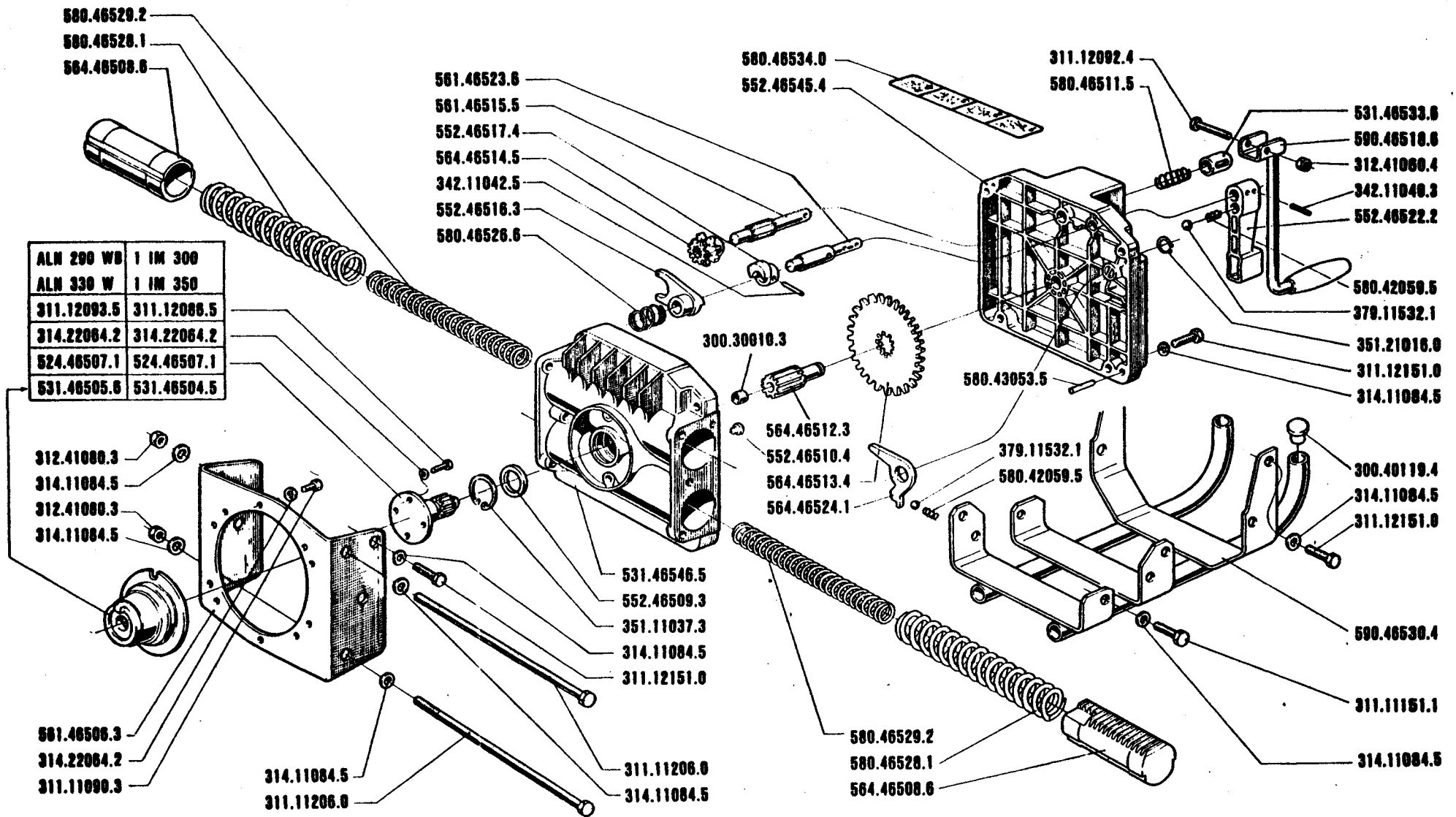


715 - 725
735 - 745

AVVIATORE
ARRANQUE
DEMARREUR

STARTER
STARTER

54.01
1-4-1988



715 - 725
735 - 745

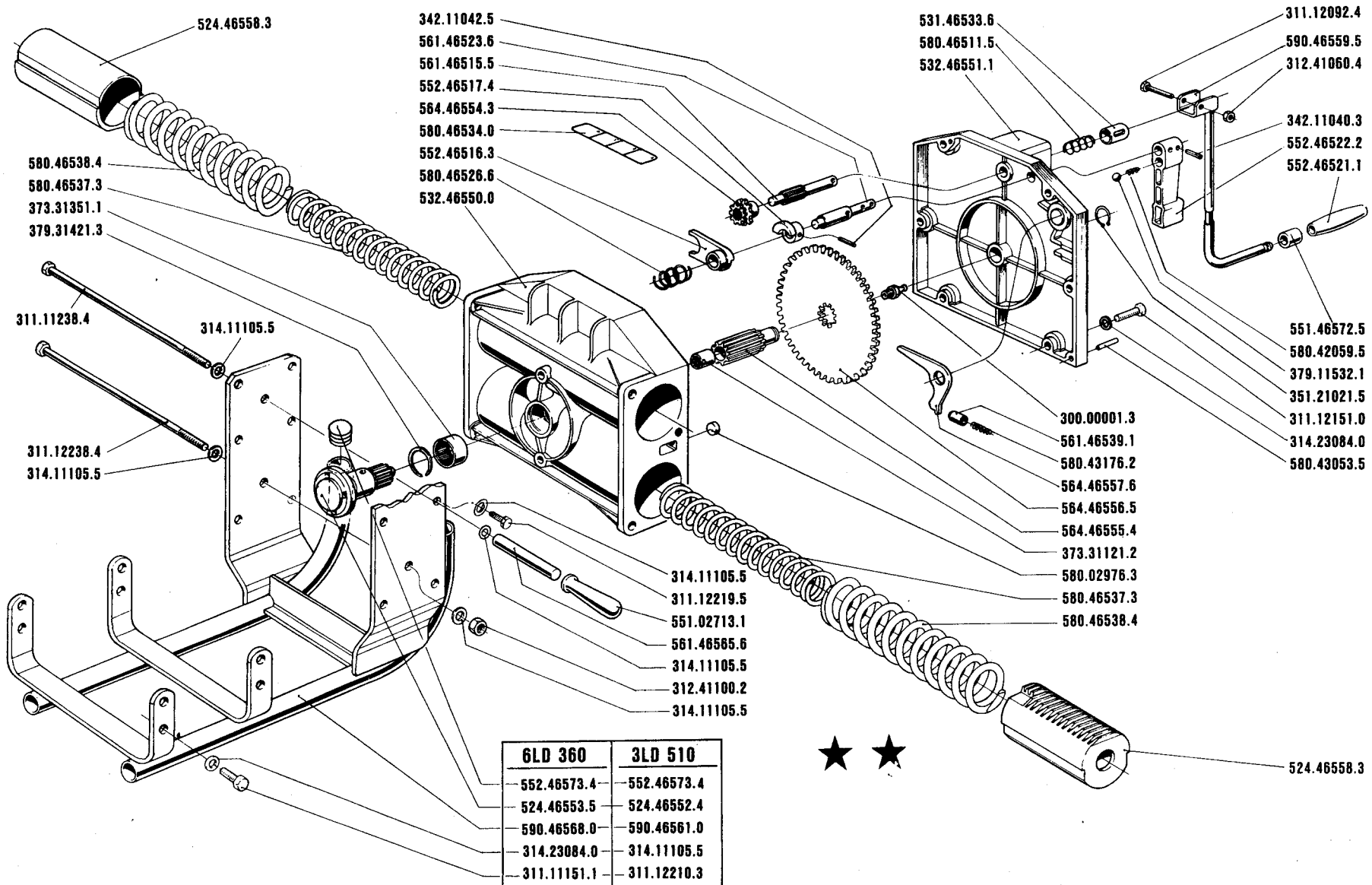
AVIATORE

ARRANQUE
DEMARREUR

STARTER
STARTER

54.00

1.10.1986



SERIE
700-600

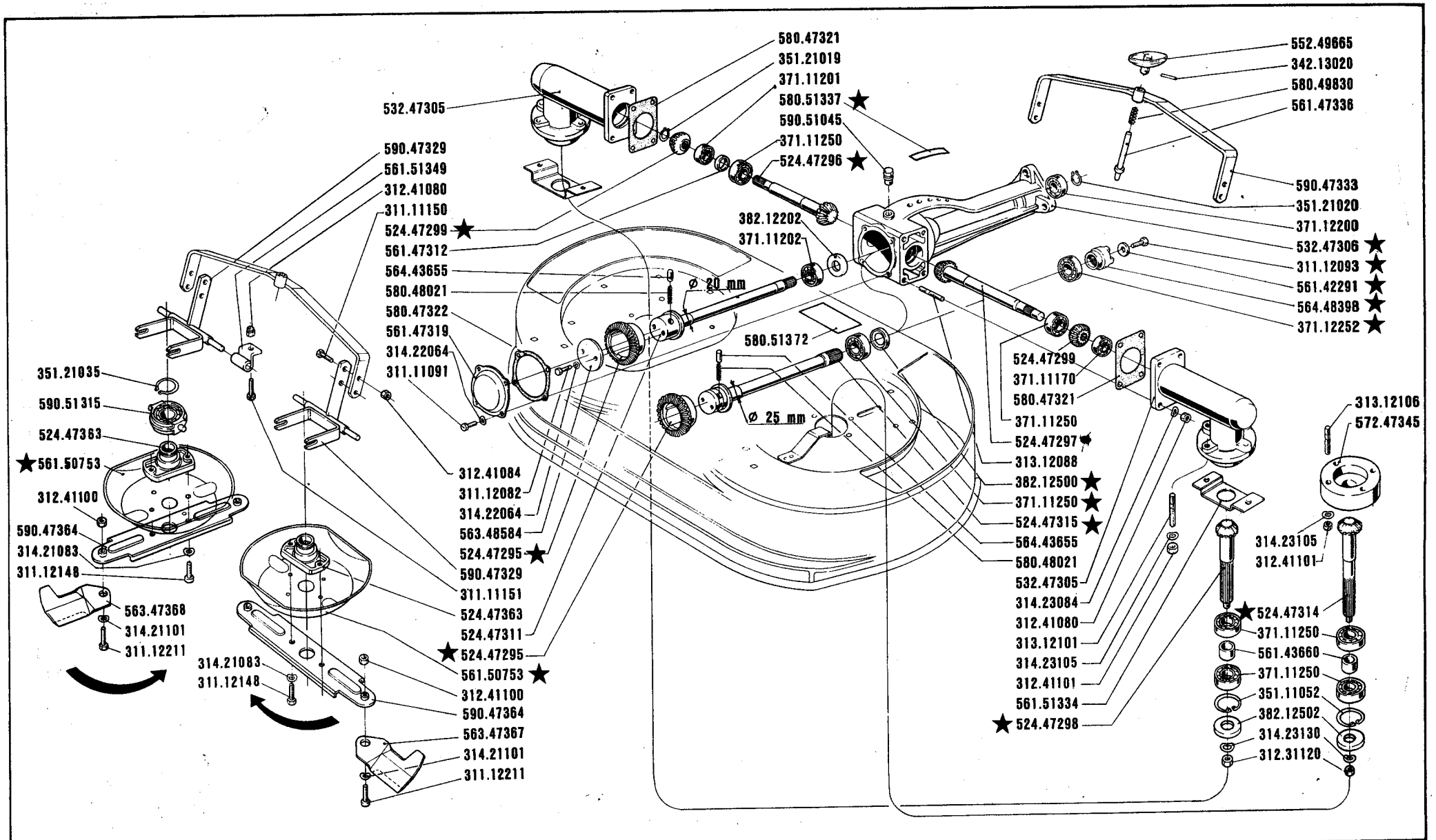
AVIATORE PER DIESEL

ARRANQUE PARA MOTOR DIESEL
DÉMARREUR POUR MOTEUR DIESEL

STARTER FOR DIESEL ENGINE
STARTER FÜR DIESELMOTOR

55.00

1.04.1989



SERIE
600 & 700

CORTACESPED
TONDEUSE

TOSAERBA A 2 LAME

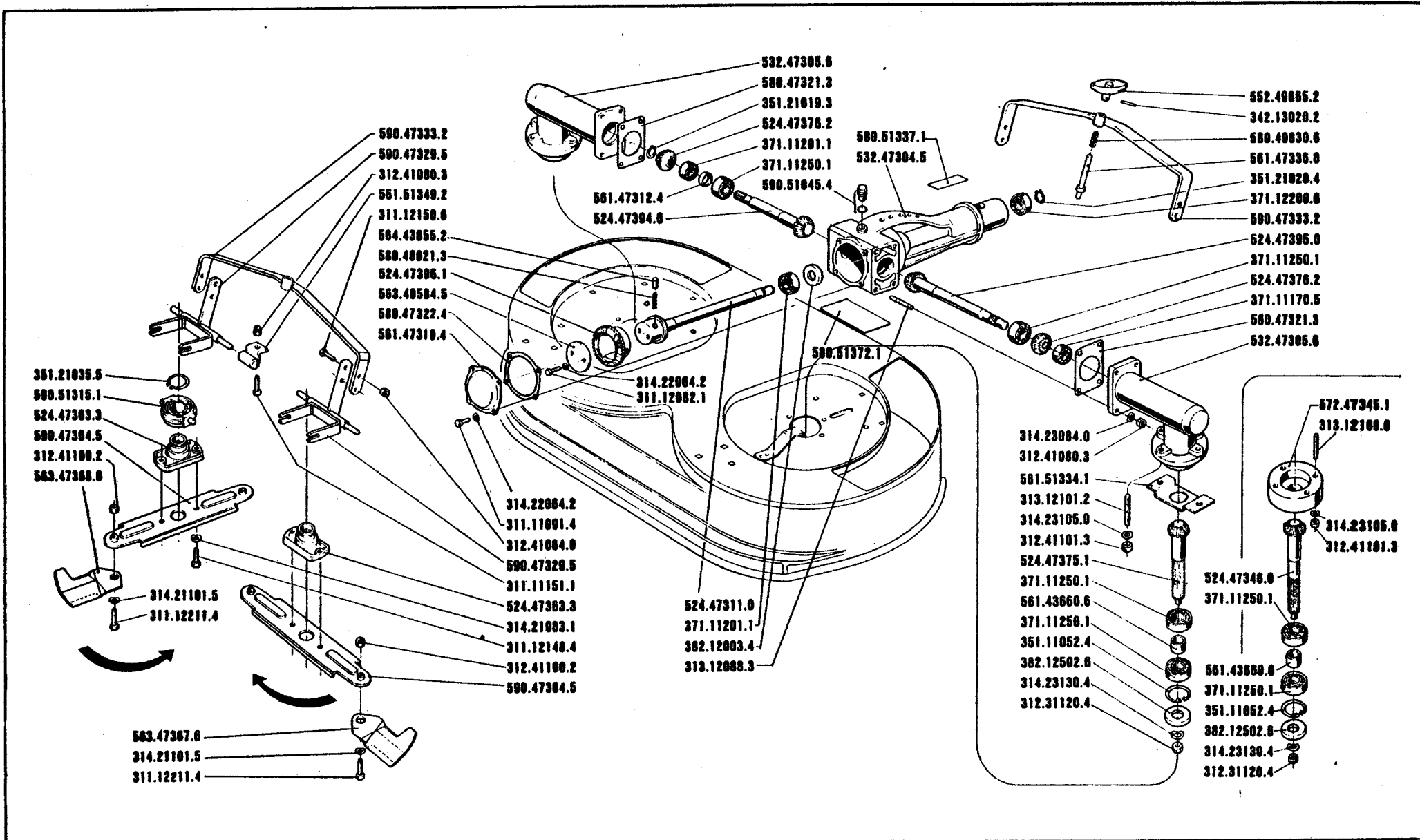
LAWN MOWER
RASENMÄHER

DALL'ATTREZZO
DESDE EL APERO
DE L'OUTIL
FROM IMPLEMENT
AB ARBEITSGERAET

N. 40838

56-02

1.10.1989



715 · 725
735 · 745

CORTACESPED
TONDEUSE

TOSAERBA A 2 LAME

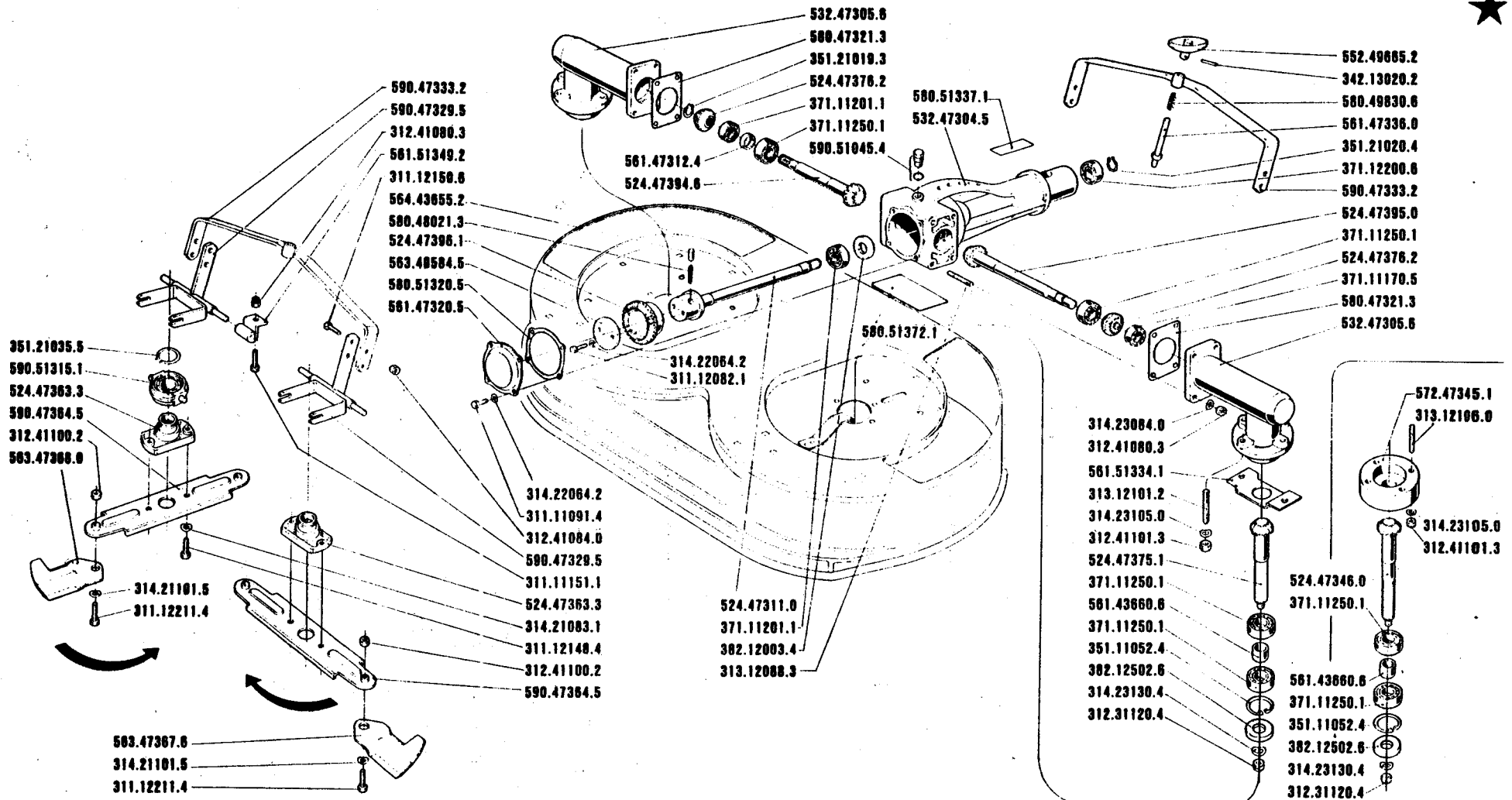
LAWN MOWER
RASENMÄHER

DALL'ATTREZZO
DESDE EL APAREJO
DE L'OUTIL
FROM IMPLEMENT
AB ARBEITSGERÄT

N° 38001

56.01

1.10.1988★



715 - 725
735 - 745

TOSAERBA A 2 LAME

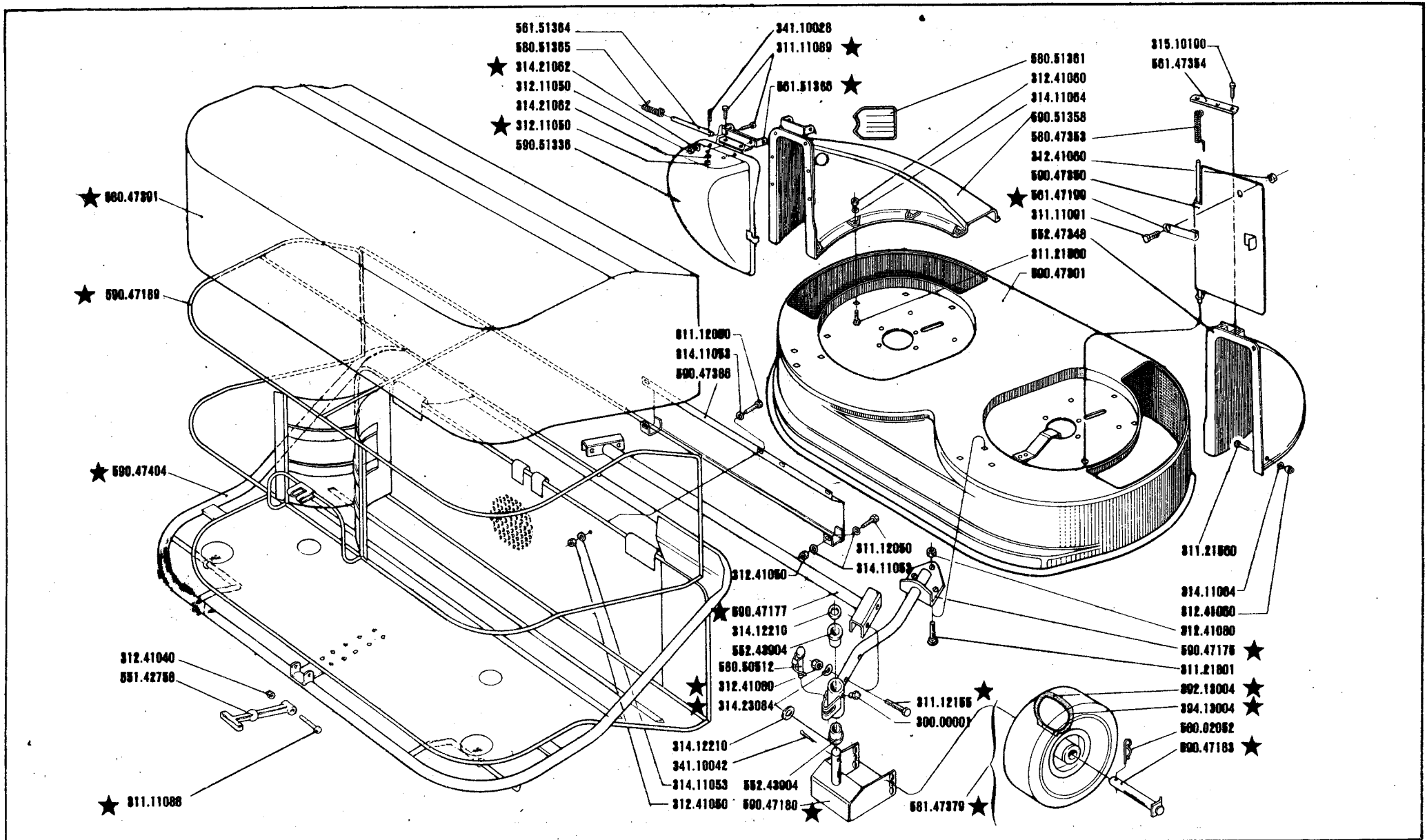
CORTACESPED
TONDEUSE

LAWN MOWER
RASENMÄHER

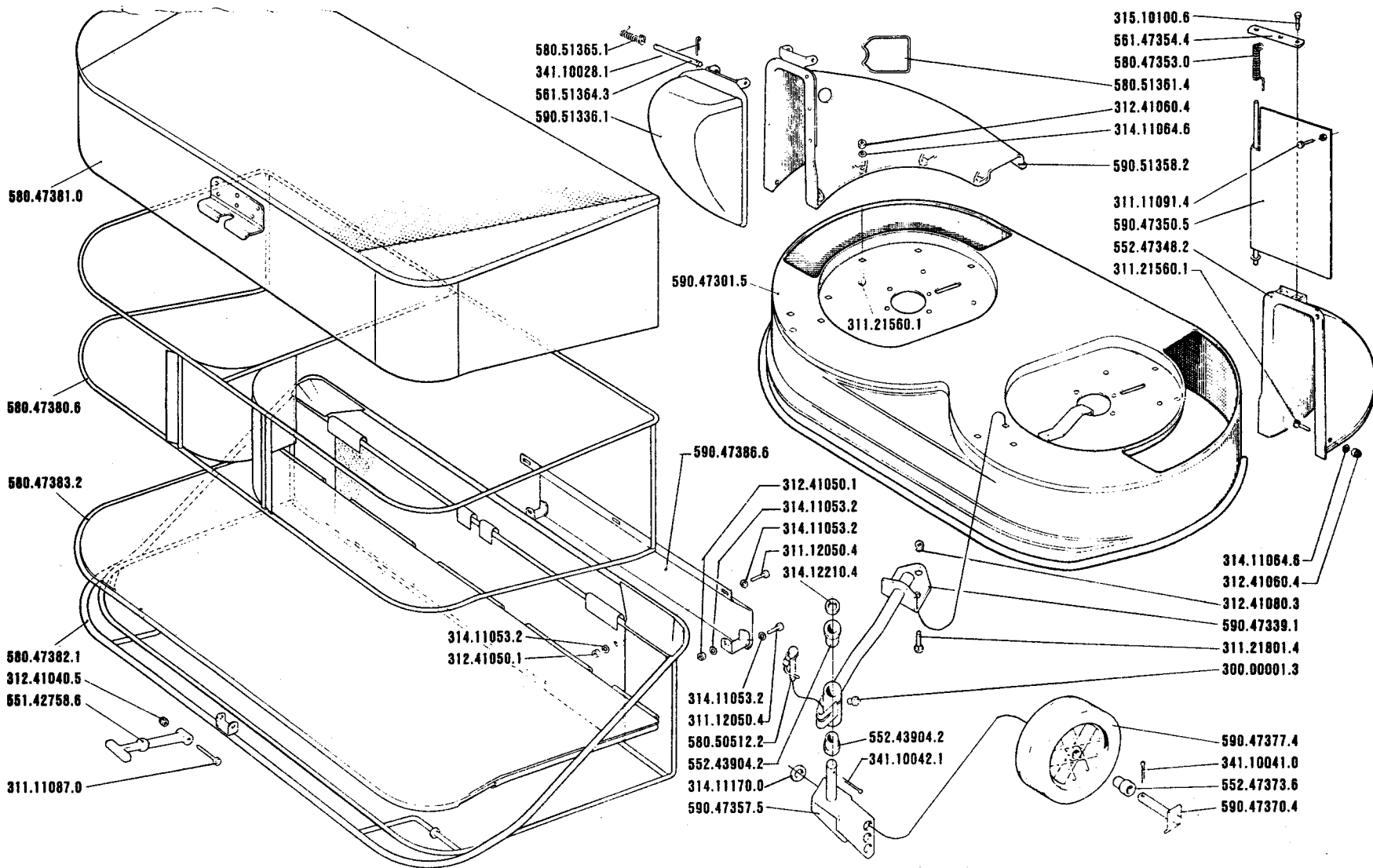


56.00

1.10.1987



	SERIE 600 & 700	TOSAERBA A 2 LAME CORTACESPED TONDEUSE LAWN MOWER RASENMÄHER	DALL'ATTREZZO DESDE EL APERO DE L'OUTIL FROM IMPLEMENT AB ARBEITSGERAET N. 118459	57.01 1.10.1990
--	-------------------------------	---	---	--------------------------------------



715 · 725
735 · 745

CORTACESPED
TONDEUSE

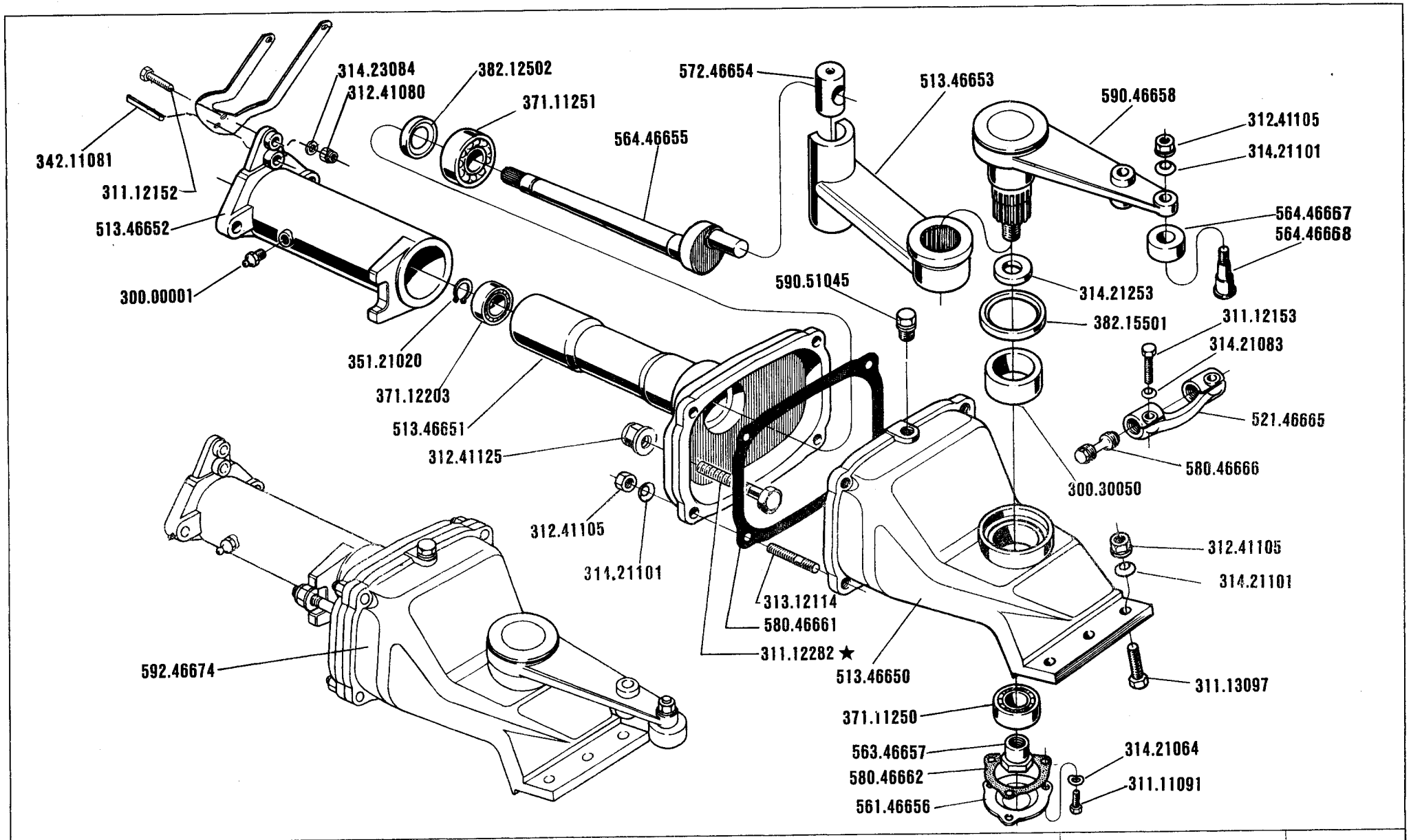
TOSAERBA A 2 LAME

LAWN MOWER
RASENMÄHER

DALL'ATTREZZO
DESDE EL APERO
DE L'OUTIL
FROM IMPLEMENT
AB ARBEITSGERÄT N° 38001

57.00

1.10.1988



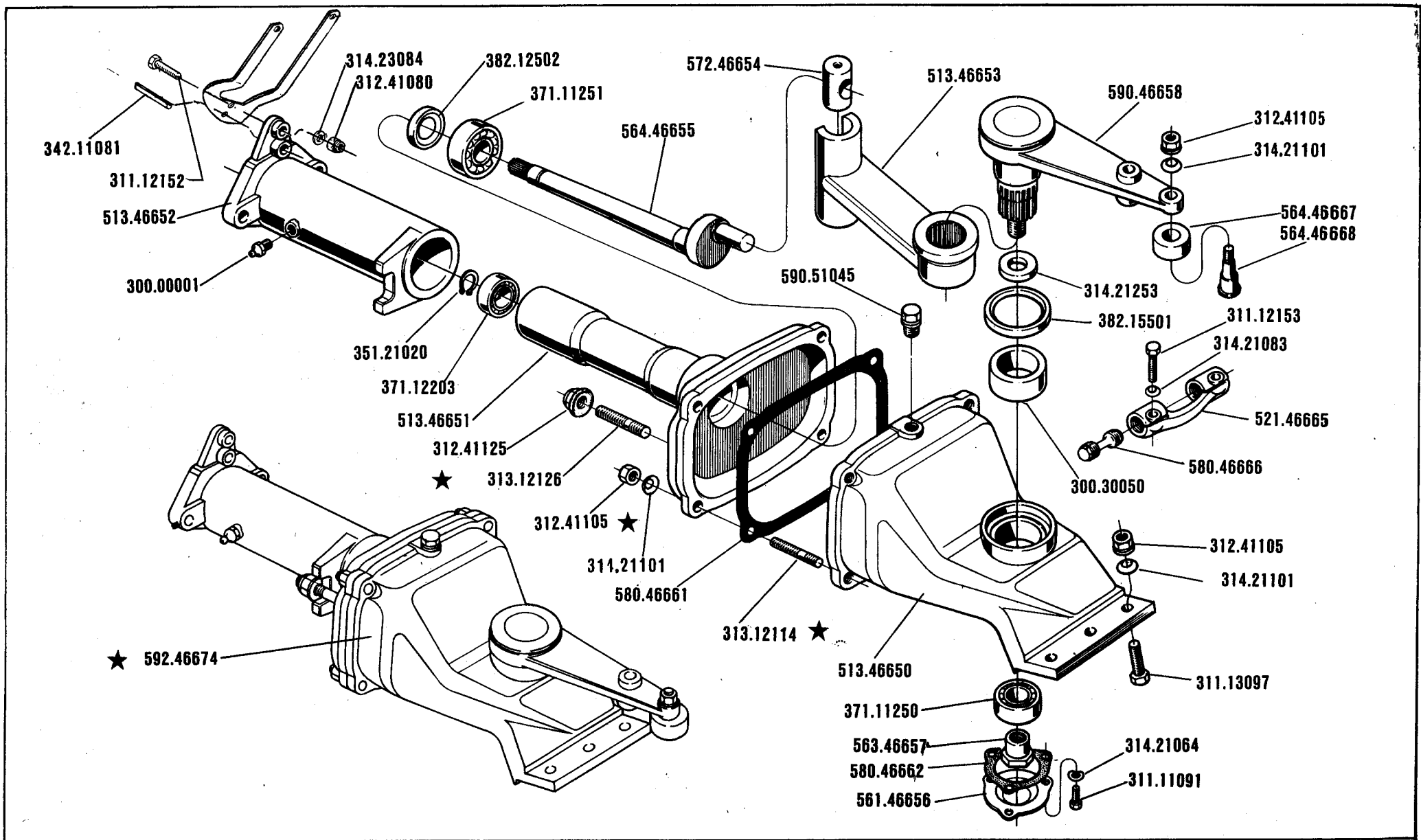
SERIE
600 & 700

COMANDO A BAGNO D'OLIO
 MANDO A BAÑO DE ACEITE
 OIL BATH CONTROL
 COMMANDE A BAIN D'HUILE
 ÖLBADANTREIB

DALL'ATTREZZO
 DESDE EL APERO
 DE L'OUTIL
 FROM IMPLEMENT
 AB ARBEITSGERAET

N.131448

58.03
01.10.1992



SERIE
600 & 700

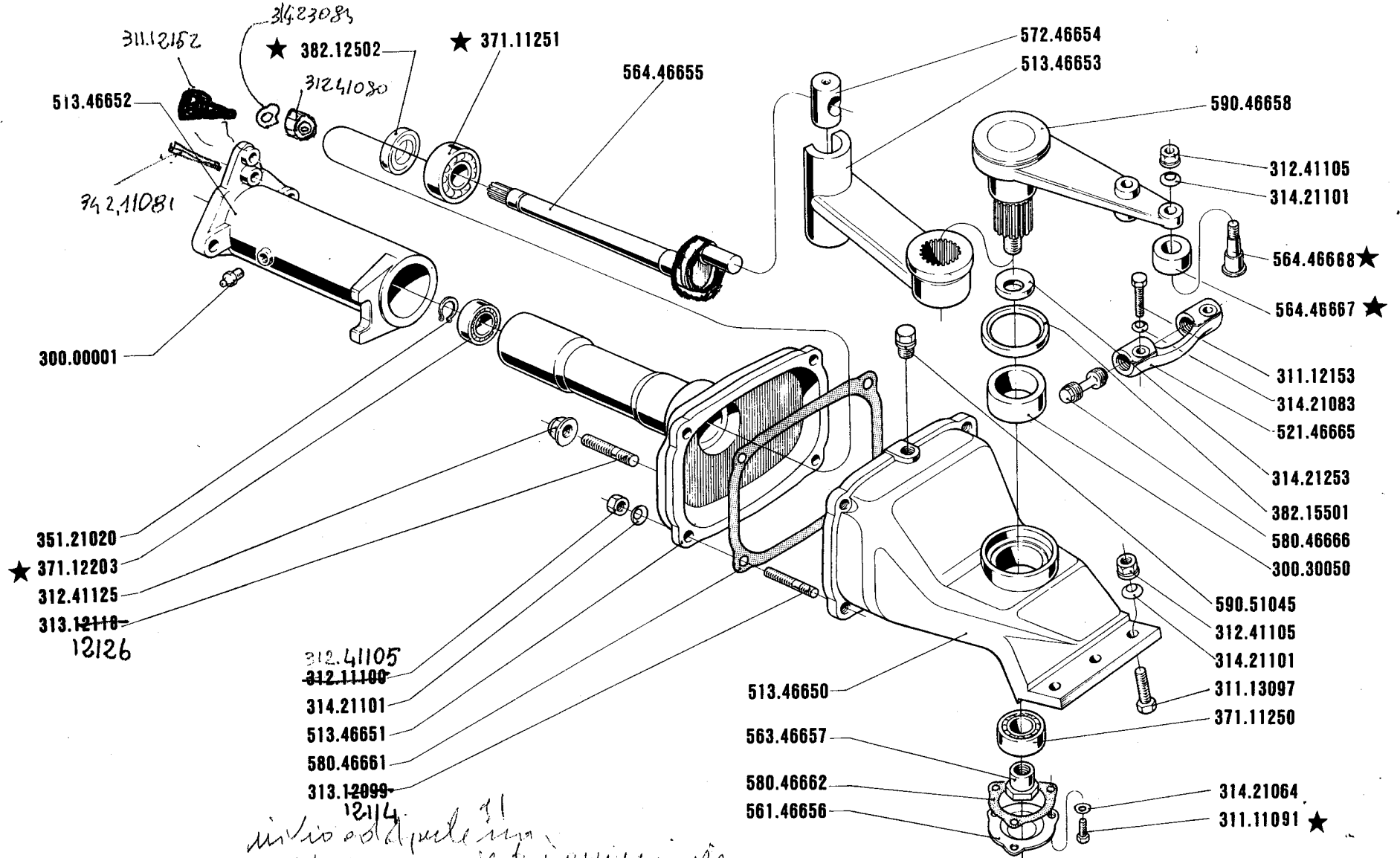
COMANDO A BAGNO D'OLIO
MANDO A BAÑO DE ACEITE
COMMANDE A BAIN D'HUILE
OIL BATH CONTROL
ÖLBADANTRIEB

DALL'ATTREZZO
DESDE EL APERO
DE L'OUTIL
FROM IMPLEMENT
AB ARBEITSGERAET
N. 31,110

58.02

01.04.1991

cambio muelle y modificaciones a boro eccentrico



715-725
735-737-745

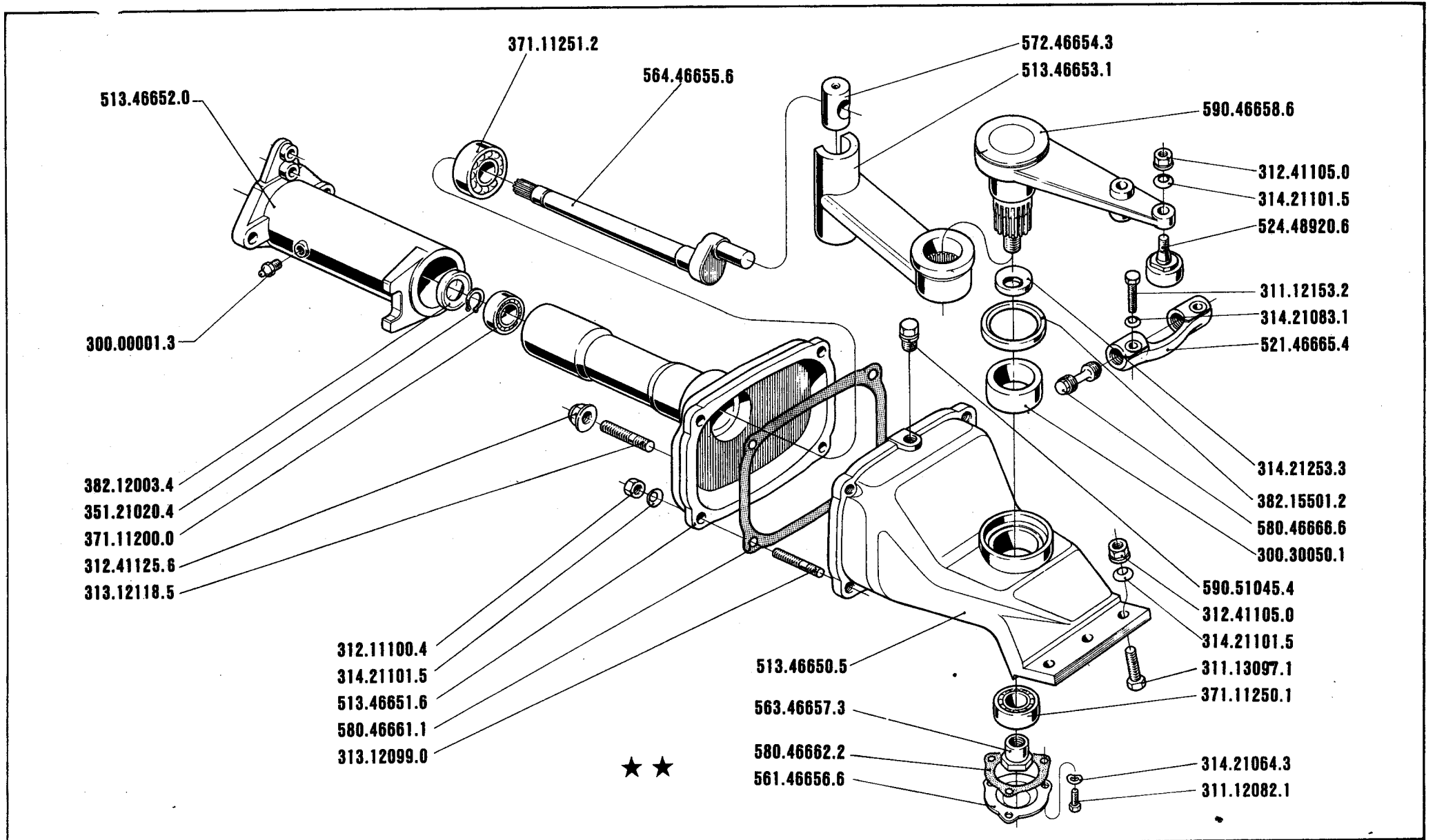
COMANDO A BAGNO D'OLIO
 MANDO A BAÑO DE ACEITE
 OIL BATH CONTROL
 COMMANDE A BAIN D'HUILE
 ÖLBADANTRIEB

DALL'ATTREZZO
 DESDE EL APERO
 DE L'OUTIL
 FROM IMPLEMENT
 AB ARBEITSGERAET

N° 31110

58.01

1.04.1989



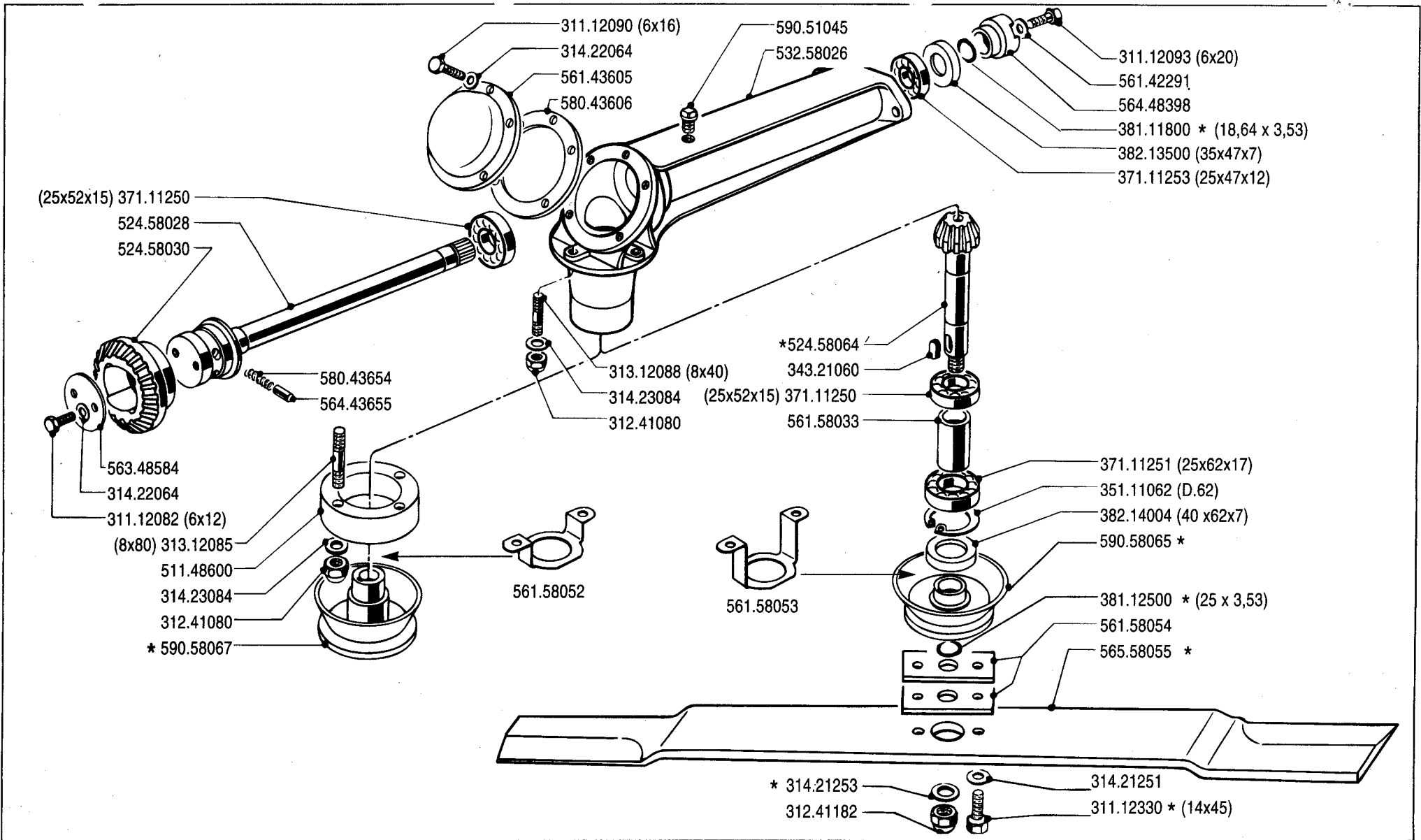
715 · 725
735 · 745

COMANDO A BAGNO D'OLIO
MANDO A BAÑO DE ACEITE OIL BATH CONTROL
COMMANDE A BAIN D'HUILE ÖLBADANTRIEB

DALL'ATTREZZO
DESDE EL APERO
DE L'OUTIL
FROM IMPLEMENT
AB ARBEITSGERAET **N° 24001**

58.00

1.10.1988



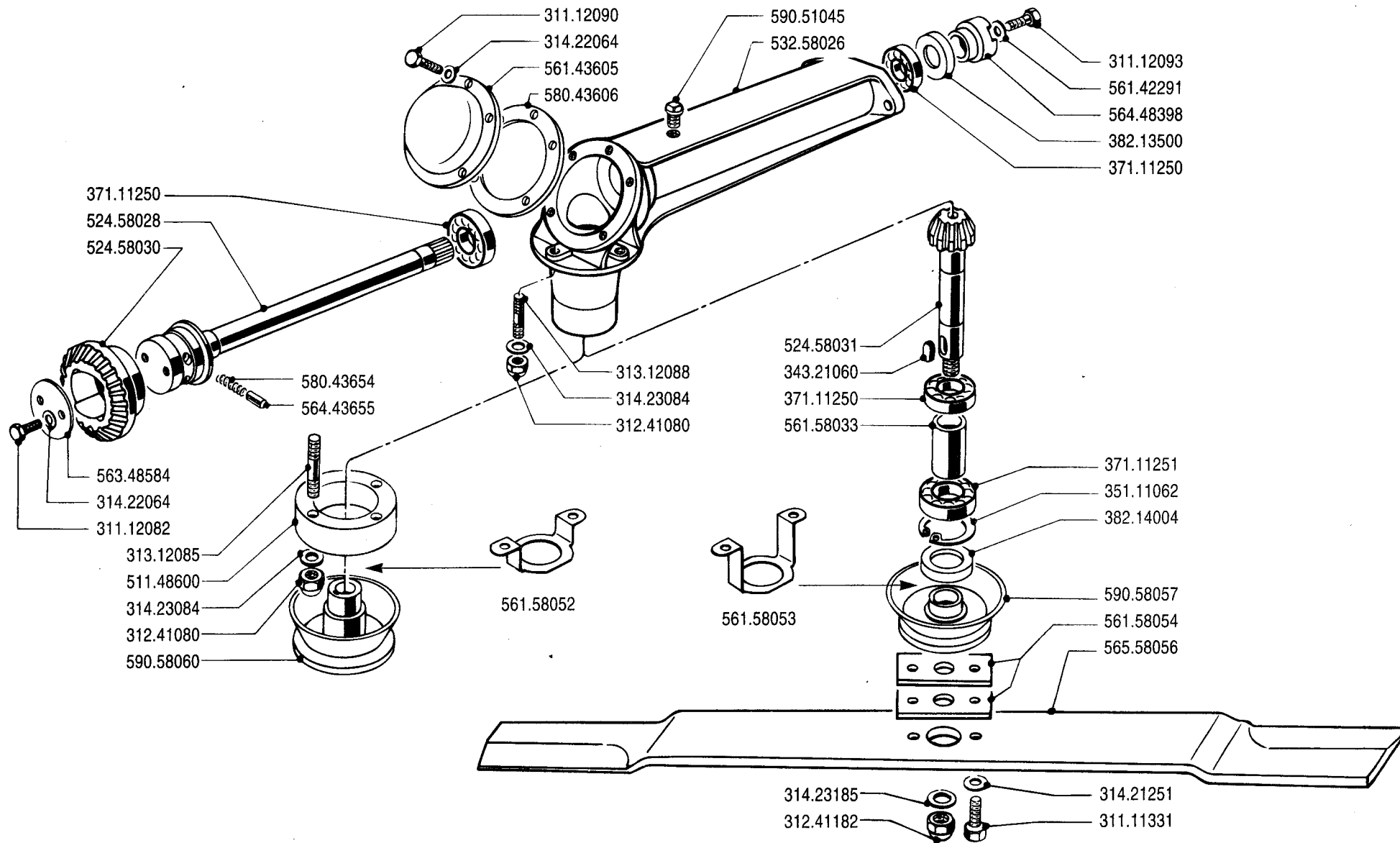
SERIE
600 & 700

TRINCIAERBA cm 80
 CORTACESPED
 TONDEUSE
 LAWN MOWER
 RASENMÄHER

DALL'ATTREZZO
 DESDE EL APERO
 DE L'OUTIL
 FROM IMPLEMENT
 AB ARBEITSGERAET
N.140552

59.01

01.10.1993



SERIE

600 & 700

CORTACESPED
TONDEUSE

TRINCIAERBA cm 80

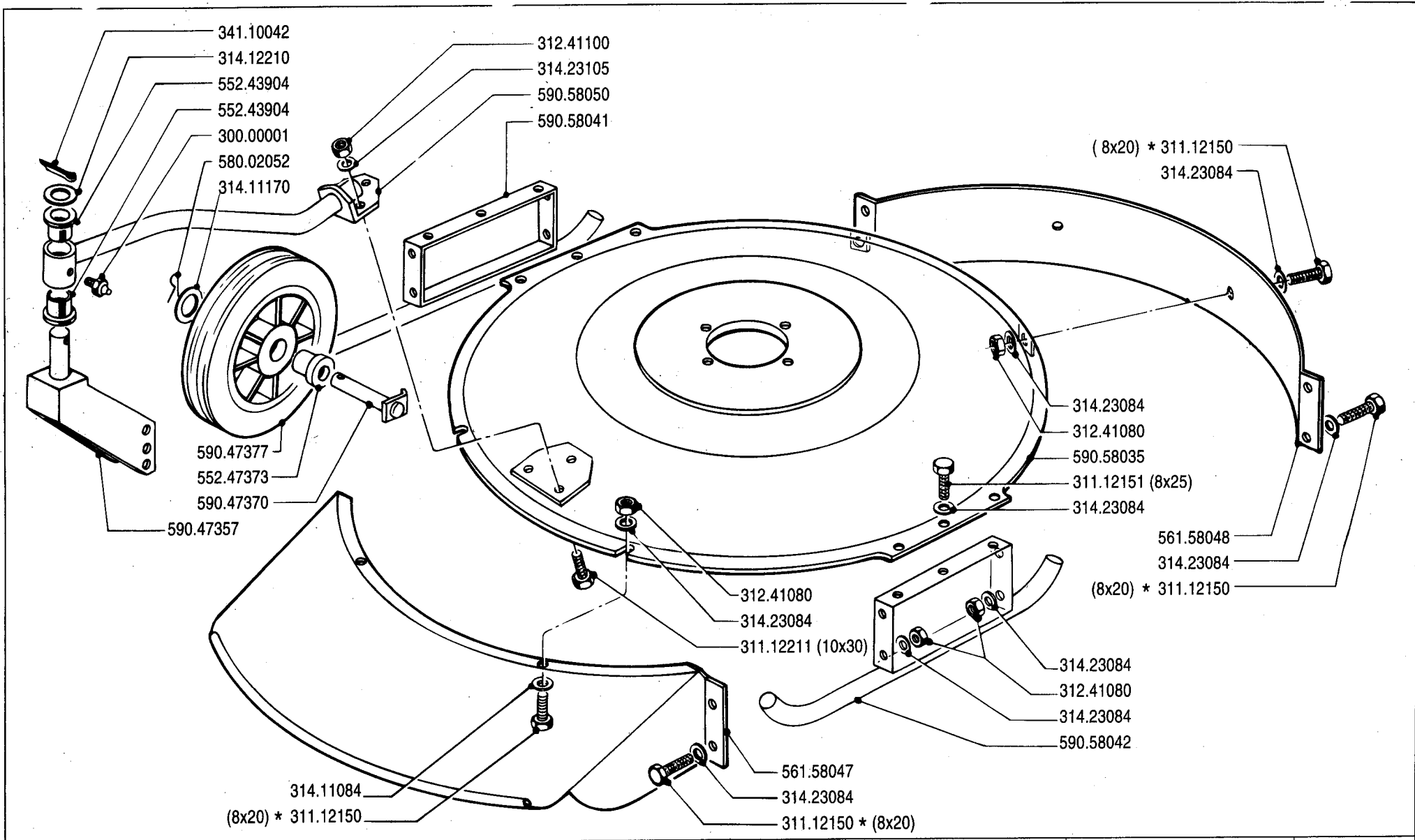
LAWN MOWER
RASENMÄHER

DALL'ATTREZZO
DESDE EL APERO
DE L'OUTIL
FROM IMPLEMENT
AB ARBEITSGERAET

N.120300

59.00

01.10.1992



SERIE
600 & 700

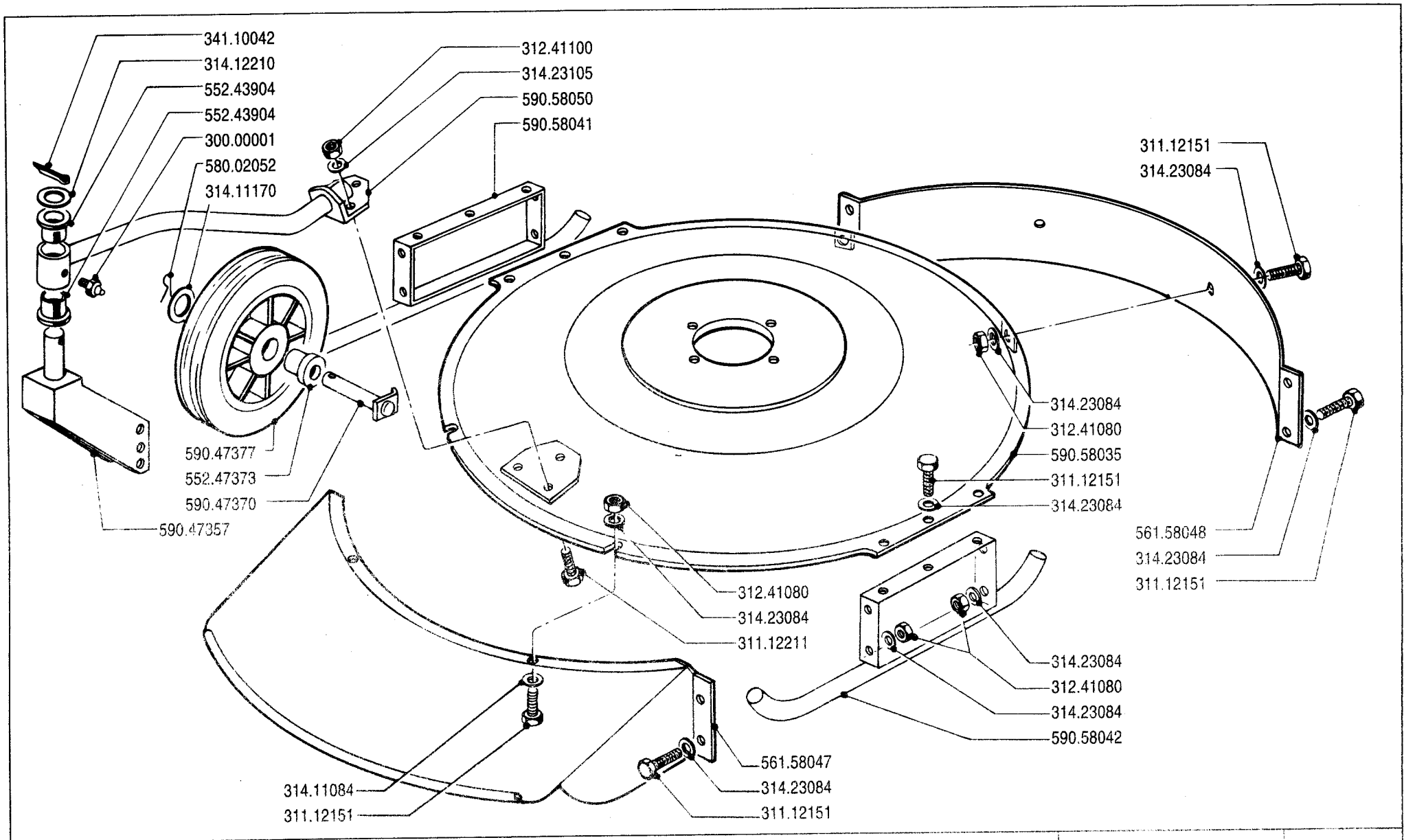
TRINCIAERBA cm 80
CORTACESPED
TONDEUSE
LAWN MOWER
RASENMÄHER

DALL'ATTREZZO
DESDE EL APERO
DE L'OUTIL
FROM IMPLEMENT
AB ARBEITSGERAET

N.140552

60.01

01.10.1993



SERIE

600 & 700

TRINCIAERBA cm 80

CORTACESPED
TONDEUSE

LAWN MOWER
RASENMÄHER

DALL'ATTREZZO
DESDE EL APERO
DE L'OUTIL
FROM IMPLEMENT
AB ARBEITSGERAET

N.120300

60.00

01.10.1992