

# Fransgård Håndbog

## Snøfreser V-230

Serienummer. 147277 →

Fransgård Maskinfabrik A/S  
Fredbjerg  
DK - 9640 Farsø  
Telefon : +45 98 63 21 22  
Fax : +45 98 63 18 65

Indholdsfortegnelse	Side
Introduksjon.....	2
Generelle opplysninger om maskinen ...	2
Krav til traktor .....	3
Transport.....	4
Montering .....	5
Tilkobling av maskinen .....	6
Oppstart .....	7
Montering av ekstrautstyr.....	8
Frakobling.....	9
Vedlikehold.....	9
Smøring.....	10
Oppbevaring.....	10
Sikkerhet .....	10
Fare ved kjøring.....	12
Demontering.....	12
Reservedelsbestilling .....	12

## Tekniske data

Bredde .....	ca. 2300 mm.
Lengde.....	ca. 1900 mm.
Vifte diameter.....	700 mm.
Antall vinger på vifte.....	6 stk.
Kastelengde.....	10 – 30 mtr.
Drejningsvinkel på tut.....	360 grader.
Vekt .....	ca. 440 kg.
Effektbehov.....	ca. 50 Hk.
Kapasitet.....	8/10 m.min.
Pto.omdr. ....	max. 540 omdr.min.
Trepunktsoppheng .....	Kat.2.

## Introduksjon

Fransgård maskiner er utviklet til den profesjonelle bruker, som verdsetter stor kapasitet og driftsikkerhet, og ønsker å utføre arbeidet enkelt og effektivt.

Fransgård snøfres er kun beregnet til å kunne :

Fjerne snø fra veier og plasser, og må derfor kun brukes til dette formål. Er det interesse for annen bruk, kontakt Fransgård Maskinfabrik A/S.

Det forutsettes at arbeidet utføres under rimelige forhold, herunder at veiene i ett passende omfang, er ryddet for fremmedlegemer og lignende.

Til den rette anvendelse av maskinen hører likeså, at De overholder fabrikkens klargjørings-, betjenings- og vedlikeholdsinstruksjoner, samt at De kontakter et autorisert verksted i et nødvendig omfang.

## Generelle opplysninger om maskinen

**Stopp traktormotoren og fjern tenningsnøkkelen før De rører maskinen.**

Husk alltid å stoppe traktorens motor før De smører, stiller inn, vedlikeholder eller reparerer. Fjern også tenningsnøkkelen, så De er sikker på ingen starter traktoren igjen, før De er ferdig.

**Husk.**

La ikke noen oppholde seg under maskinen, når den er montert på traktoren.

**Barn.**

La aldri barn oppholde seg i nærheten av maskinen under arbeid. Spesielt mindre barn har en tendens til å foreta seg uforesatte ting.

**La under ingen omstendighet noen nærme seg eller oppholde seg i nærheten av maskinen under drift.**

### **Risiko for klemming ved sammekobling.**

De bør ikke tillate noen å oppholde seg mellom maskinen og traktoren, når denne er montert på traktoren. En ukontrollert manøver kan resultere i, at vedkommende kan komme i klemme. Feilbetjening kan også resultere i alvorlig personskade.

### **Maks 175 bar.**

Sørg for at de hydrauliske komponenter ikke utsettes for større trykk enn maks 175 bar, da det ellers er fare for eksplosjonsaktig ødeleggelse av deler. Således setter De Dem selv og andre i alvorlig fare for å bli truffet av metall-deler i høyt hastighet, eller varm olje under høyt trykk.

## **Krav til traktor**

Traktorføreren bør bruke hørselsvern, hvis kabinen ikke kan lukkes tett.

For å bevare full kontroll over traktoren under alle forhold, bør minst 20% av traktorens totale vekt ligge på forakselen.

Traktorens spesifikasjoner varierer meget innenfor de enkelte traktormerker, av den grunn kan det i verste fall være nødvendig å regulere vektfordelingen med et par frontvekter.

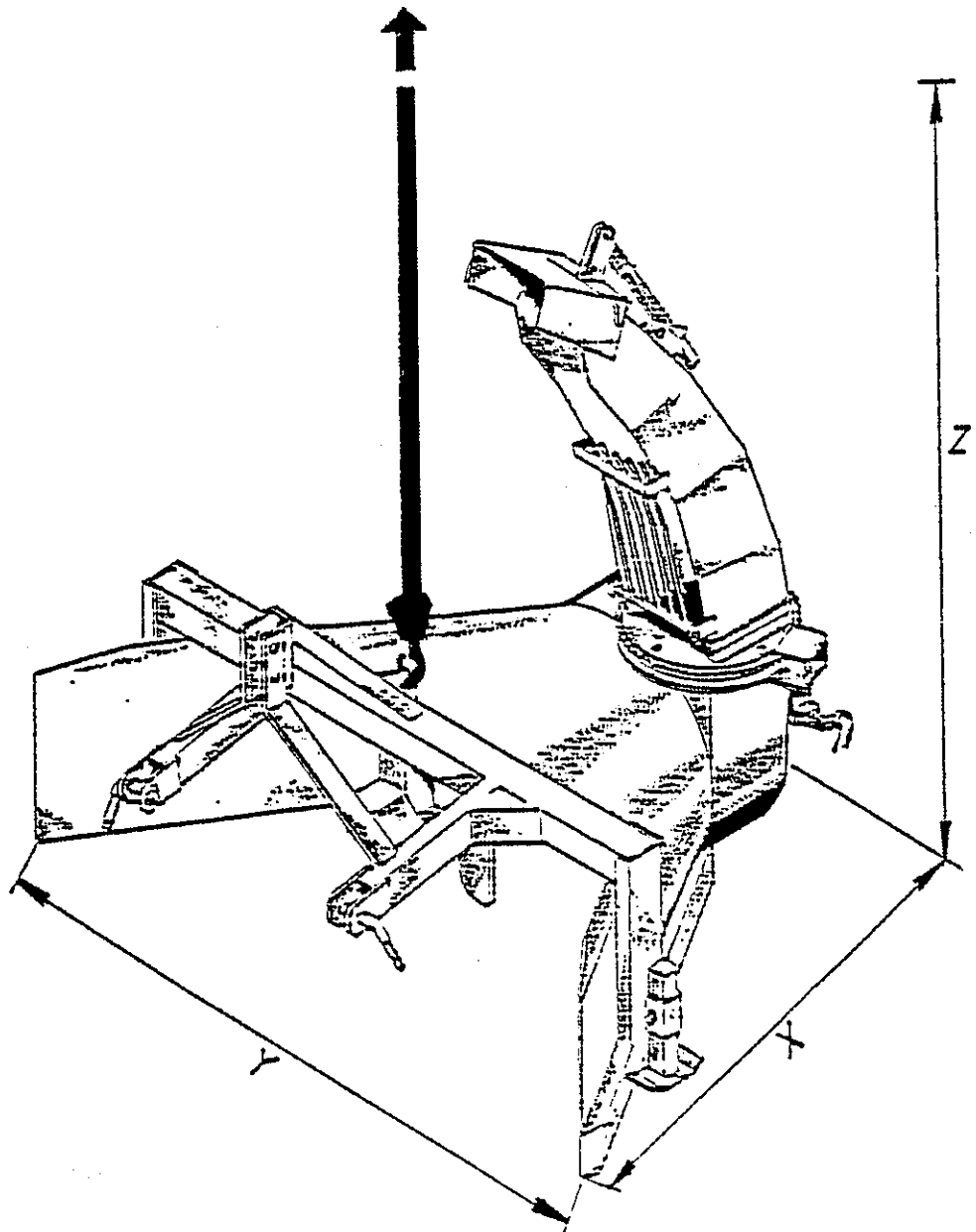
Traktorens kraftuttak skal gå på 540 omdr./min. og trekkstengene skal være kat. 2.

Traktoren skal være utstyrt med minst ett dobbeltvirkende hydraulikkuttak med 1/2" hunn kobling, max 175 bar.

## Transport

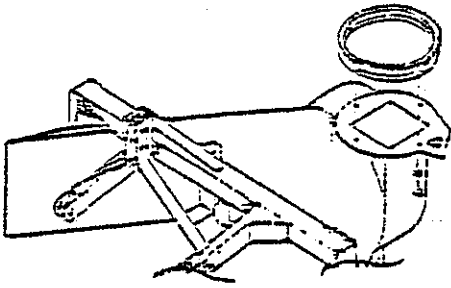
Ved flytting av maskinen må dette kun skje som vist på tegning.

X	:	1900 mm
Y	:	2300 mm
Z	:	2150 mm
Vekt	:	440 kg

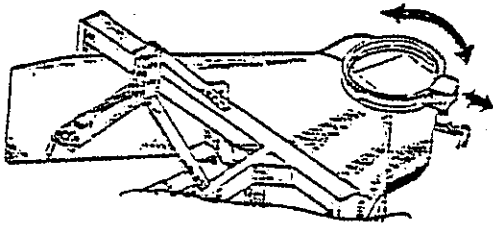


## Montering

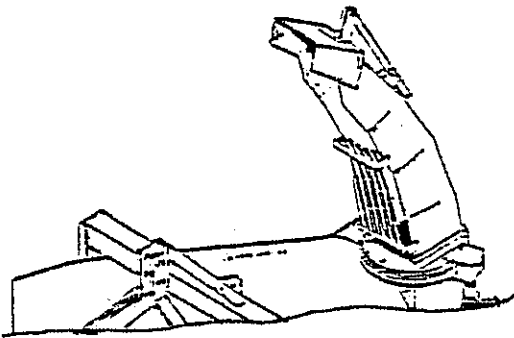
Svingkransen monteres på rammen.



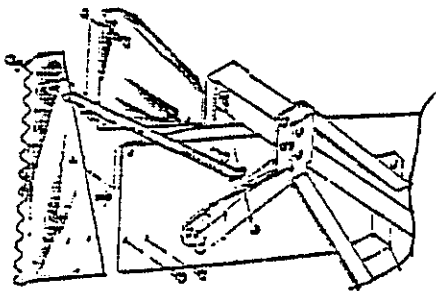
Oljemotor monteres.  
Oljemotoren justeres så nære svingkransen som mulig.  
Deretter må det kontrolleres at svingkransen kan dreies uhindret rundt med håndkraft.



Tuten monteres på svingkransen.



Montering av kantving.



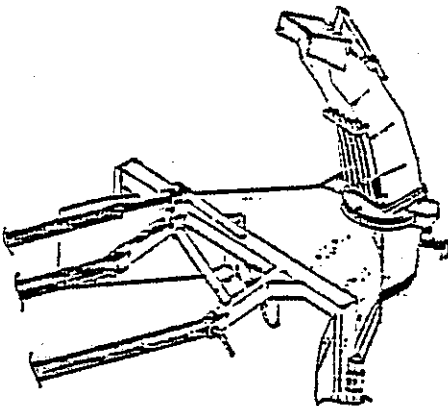
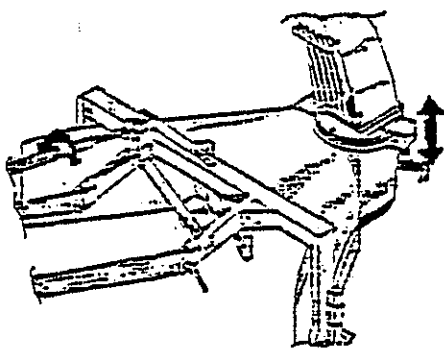
Traktorens motor skal være avslått ved tilkobling og frakobling. De bør alltid sikre Dem at det ikke er personer mellom traktor og maskin under til- og frakobling. Ved en ukontrollert manøver med traktoren kan det skje klemming av personer.

De bør kontrollere at alle hydraulikkoblinger er tette , og at samtlige slanger og fittings er uskadde, før De aktiverer hydraulikksystemet. Etter at traktorens motor er stoppet, bør De likeså sikre Dem at det ikke er trykk i hydraulikk-slangene ved å aktivere hydraulikksystemet.

Hydraulikkolje under trykk kan trenge inn under huden og forårsake en alvorlig betennelse. De bør alltid beskytte hud og øyne mot oljesprøyt. Er uhellet ute, og hydraulikk-olje under trykk treffer Dem, bør De straks oppsøke lege.

## Tilkobling av maskinen

Traktorens løftearm er monteres i trepunktssystemet og toppstaget monteres i trepunktssystemets toppstag feste.

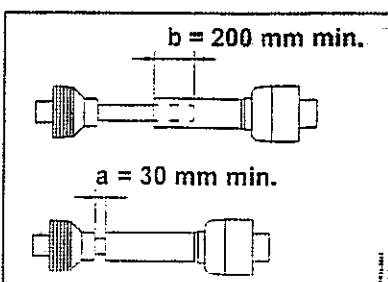
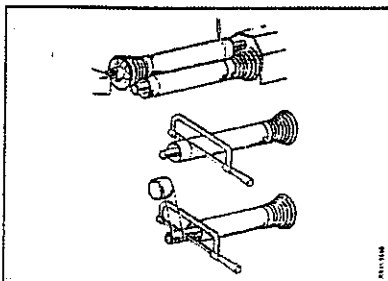


Toppstaget innstilles i starten, slik at maskinen arbeider vannrett.

Monter kraftoverføringsakselen på traktorens kraftuttak. Sikkerhetskjettingen fastgjøres på snøfreseren.

Husk ! Kraftoverføringsakselens beskyttelsesrør må ikke ha brudd når det arbeides med maskinen. Skift om nødvendig beskyttelsesrøret.

Kraftoverføringsakselen skal tilpasses i lengden, slik at den kan arbeide uhindret uten at inner- og ytterør skubbes ut av hverandre under arbeid. Sørg så videre for at kraftoverføringsakselen ikke blir for lang. For lang kraftoverføringsaksel kan presse lageroppheng og girkasse i stykker.

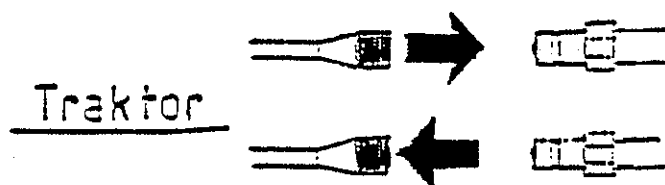




Kontrollér at kraftoverføringsakselen ikke kommer til å sitte i spenn når maskinen er løftet max og min. Vær oppmerksom på at i tilfeller hvor fresen er montert bak, kan traktoren kjøre høyere enn fresen. Vær også oppmerksom på at ved meget korte aksler kan vinkelen på akselen bli for stor, kontakt i såfall leverandør/importør.

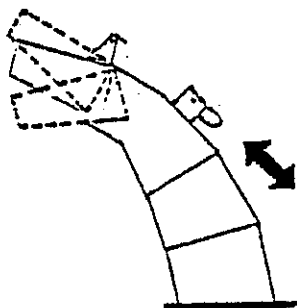
NB ! Det skal alltid være bryteboltkobling på PTO akselen, max 3500 Nm. Ved bruk av PTO aksel, som ikke er godkjent av Fransgård Maskinfabrik A/S, bortfaller enhver garantiforpliktelse.

Hydrauliikkslangene monteres i trykk- og returkobling.

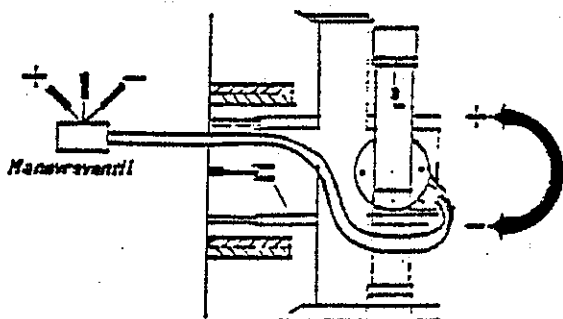


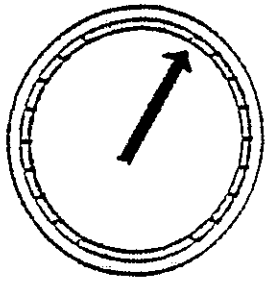
## Oppstart.

Klaffen på tuten innstilles manuelt i ønsket stilling.



Tuten innstilles til ønsket side ved hjelp av traktorens hydraulikk.





540 OMDR/MIN

Traktorens PTO kraftuttak tilkobles og innstilles til 540 omdr./min.

Arbeidshastigheten skal tilpasses i forhold til snømengde og fuktighet på snøen.

## Montering av ekstrautstyr.

### Montering av kantskjær :

- Monteres som vist på reservedelssidene.

### Montering av hydraulisk regulering av tutens klaff :

- Monteres som vist på reservedelssidene.
- Det skal brukes 1 sett dobbeltvirkende uttak, montert med 1/2" hunnkobling.
- Husk å ettertrekke de hydrauliske komponenter for å unngå oljespill.

### Montering av el-regulering av tutens klaff :

- Monteres som vist på reservedelssidene.
- Beslagende fastgjøres traktorhytta ett sentralt sted, og kontrollboksen monteres på beslagene. Ledning med kontakt settes i sigaretteneren eller i sikringsboksen, max 12 V – 6 Amp. Ledningen til el-sylinderen føres ut av traktorhytta og til tuten. Husk å sikre dem at tuten fritt kan dreies rundt uten å klemme ledningen.

### Montering av lang lessetut :

- Monteres som vist på reservedelssidene.
- Ved montering av lang lessetut er det meget viktig at boltene er meget godt tiltrukket. Dette skal kontrolleres jevnlig.
- Det er viktig at de gjør dem klar over hvor høy tuten egentlig er.

## Montering av mellomklaff :

- Monteres som vist på reservedelssidene.
- Mellomklaff kan monteres på alle tuter, og gjør det mulig å legge snøen ned ved siden av freseren.
- Tuten montert mellomklaff kan også monteres både el- og hydraulisk regulering av tuten klaff.

## Frakobling

Etter bruk av maskinen frakobles den som følger :

### HUSK !

Traktorens kraftuttak skal alltid være frakoblet når det arbeides ved maskinen og med PTO-aksel.

- Maskinen plasseres på et jevnt underlag.
- Hydraulikkslangene frakobles.
- Kraftoverføringsaksel kobles fra og henges på kroken.
- Trekk ut trekkapper.
- Maskinen er nå frakoblet og kan forlates.

## Vedlikehold

Advarsel : Ved reparasjon-, vedlikeholds- og rengjøringsarbeid er det i særlig grad viktig å sikre seg korrekt personsikkerhet, De skal derfor alltid parkere traktor (hvis montert) og maskinen etter gitte sikkerhetsregler.

Viktig : Skruer, muttre, nipler og bolter på Deres nye maskin skal etter 2 timers drift ettertrekkes. Videre skal alle beveglige deler smøres med fett.

Ved smøring eller vedlikeholdsarbeide skal De sikre Dem, at maskinen er i kontakt med bakken eller understøttes av bukker.

Maskinen smøres regelmessig i fettniplene. Rengjør hydraulikkkoblingene på såvel traktor som snøfres med en ren klut før kobling.

De bør aldri forsøke å rengjøre, smøre eller stille inn maskinen, før traktorens motor er stoppet og parkeringsbremsen er aktivert.

For å forlenge maskinens holdbarhet, anbefales det en ofte og grundig rengjøring av redskapen.

Etter bruk rengjøres maskinen for snø, da evt. frossen snø ellers kan gi problemer ved oppstart neste gang.

Husk : Sprøyt ikke vann direkte inn i lagrene eller lagerhusene. Ved lengre tids lagring av maskinen, bør den innsprøytes med syrefri olje.

**Ved sesongavslutning rengjøres maskinen og innsmøres i syrefri olje.**

## **Smøring**

Fett : De bør alltid sikre Dem at maskinen er forsvarlig smurt, før De setter den i arbeide.

Fetttype : Universalfett av god kvalitet.

Beveglige mekaniske forbindelser smøres med fett eller olje etter behov.

## **Oppbevaring**

Følgende forhold bør bringes i orden før lagring :

Rengjør maskinen grundig og smør den inn i syrefri olje.

- ◆ Smør samtlige fettnippler.
- ◆ Utbedre eventuelle lakkskader.
- ◆ Parker maskinen vannrett, redskapen bør ikke helle.
- ◆ Parker maskinen på ett tørt sted, beskytt den mot vær og vind.

## **Sikkerhet**

Maskinen krever som sagt faglært betjening, det vil si, at De bør lese denne betjeningsmanualen, før De kobler maskinen til traktoren. Selv om De har hatt en lignende maskin før, skal De likevel lese manualen, det gjelder jo blant annet Deres egen sikkerhet.

Ved snøfresen handler det om en en-manns betjent maskin. Føreren skal sørge for at ingen personer befinner seg innenfor maskinens arbeidsområde, spesielt ingen

barn. De må ikke overlate maskinen til andre, før De har sikret Dem, at De har den nødvendige viten til å kunne betjene maskinen sikkert.

I det følgende avsnitt er det kort angitt de forhåndsregler, som bør være almindelig kjent av operatøren.

- Aktiver traktorens parkeringsbrems og stopp traktorens motor før De :
  - smører maskinen
  - rengjør maskinen
  - tar en hvilken som helst del av maskinen
  - justerer, reparerer eller vedlikeholder maskinen.
- Senk alltid maskinen til bakken eller sett på transportsikringen, hver gang maskinen skal parkeres.
- Arbeid aldri under en løftet enhet, med mindre den er sikret ved hjelp av stoppklosser eller annen mekanisk sikring.
- Ikke start traktoren, før alle personer er i sikker avstand fra maskinen. Undersøk, før traktoren startes, at alt verktøyet er fjernet fra maskinen.
- Sørg for at alle deksler er korrekt påmontert.
- Ikke arbeid i en løsthengende bekledning, som kan trekkes inn av en bevegelig del i maskinen.
- Bruk alltid den lovpliktige belysning og sikkerhetsmarkeringen ved transport på offentlig vei, og ved kjøring i mørke.
- Ikke opphold Dem i nærheten av maskinen, når den arbeider.
- De bør bruke hørselsvern hvis støyen fra maskinen er sjenerende.
- Før maskinen heves eller senkes bør De kontrollere, at det ikke er personer i nærheten av maskinen.
- Ikke bruk maskinen til annet arbeide enn den er konstruert til.

- Ikke opphold Dem mellom traktor og maskin under på- og avkobling.
- Det må kun brukes originale reservedeler.
- Det skal ikke sitte personer på maskinen under kjøring.
- Under reprasjon eller smøring skal PTO-akselen og/eller hydraulikslangene være avkoblet.

Alle sikkerhetsregler og lover i det gjeldene brukerland skal overholdes. Følg likeså traktorens betjeningsveiledning.

Maskinen må kun brukes til fjerning av snø. Ønsker De å bruke maskinen til andre formål, kontakt da Fransgård Maskinfabrik A/S, Danmark + 45 98 63 21 22.

## **Fare ved kjøring**

Det er brukerens ansvar å ikke bringe andre i fare ved kjøring med snøfresen. Det skal tas hensyn til mennesker og dyr som befinner seg i nærheten av maskinen, da det kan forekomme stein og andre gjenstander i snøen. Tuten på maskinen skal derfor stilles slik at snø som kastes ut av maskinen ikke er til fare for andre trafikanter.

## **Demontering**

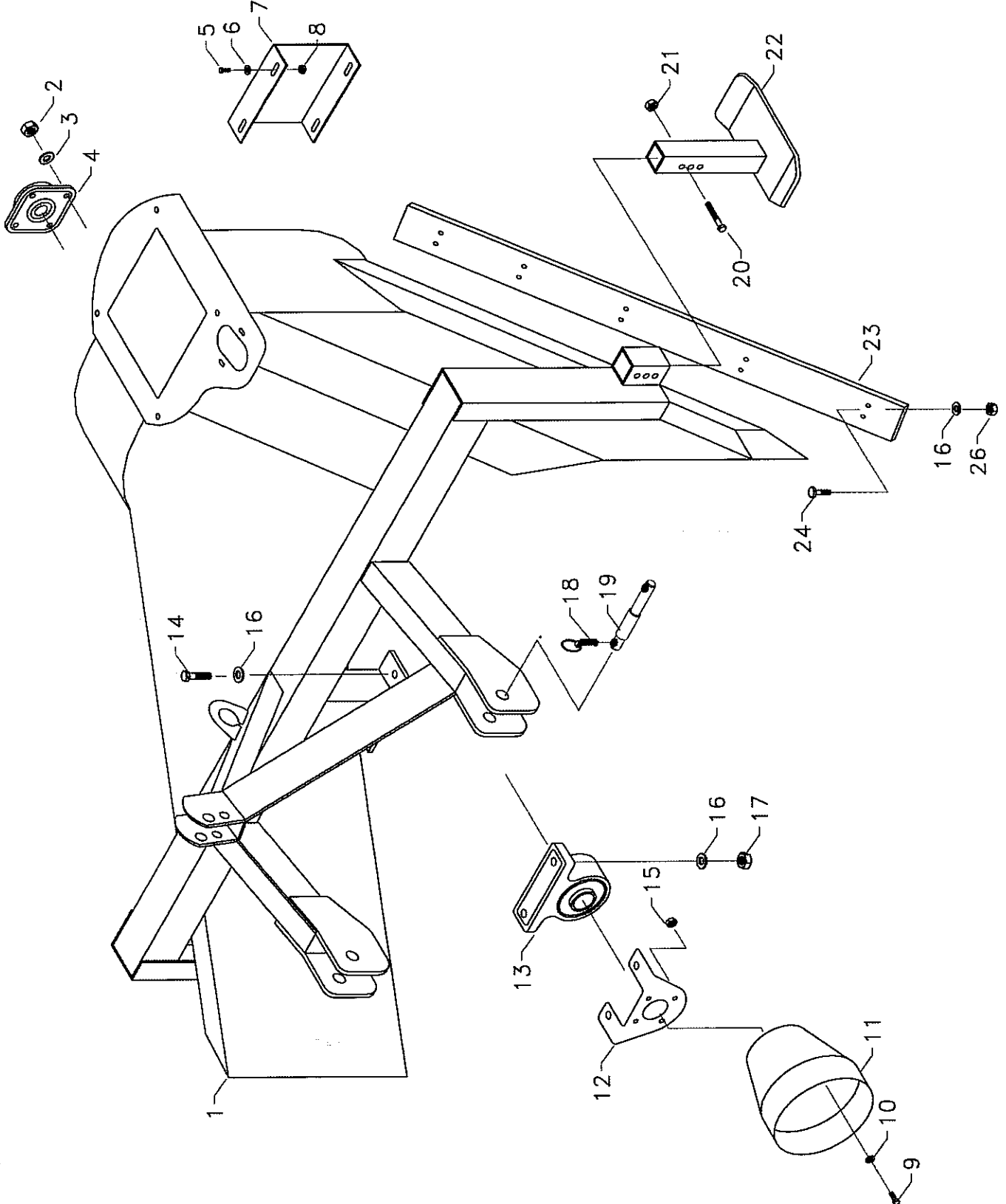
Når maskinens levetid er opphørt, skal maskinen leveres godkjente opphuggere i landet.

Finnes det oljeprodukter i maskinen, tas dette bort ifølge lov i det gjeldende brukerland.

## **Reservedelsbestilling**

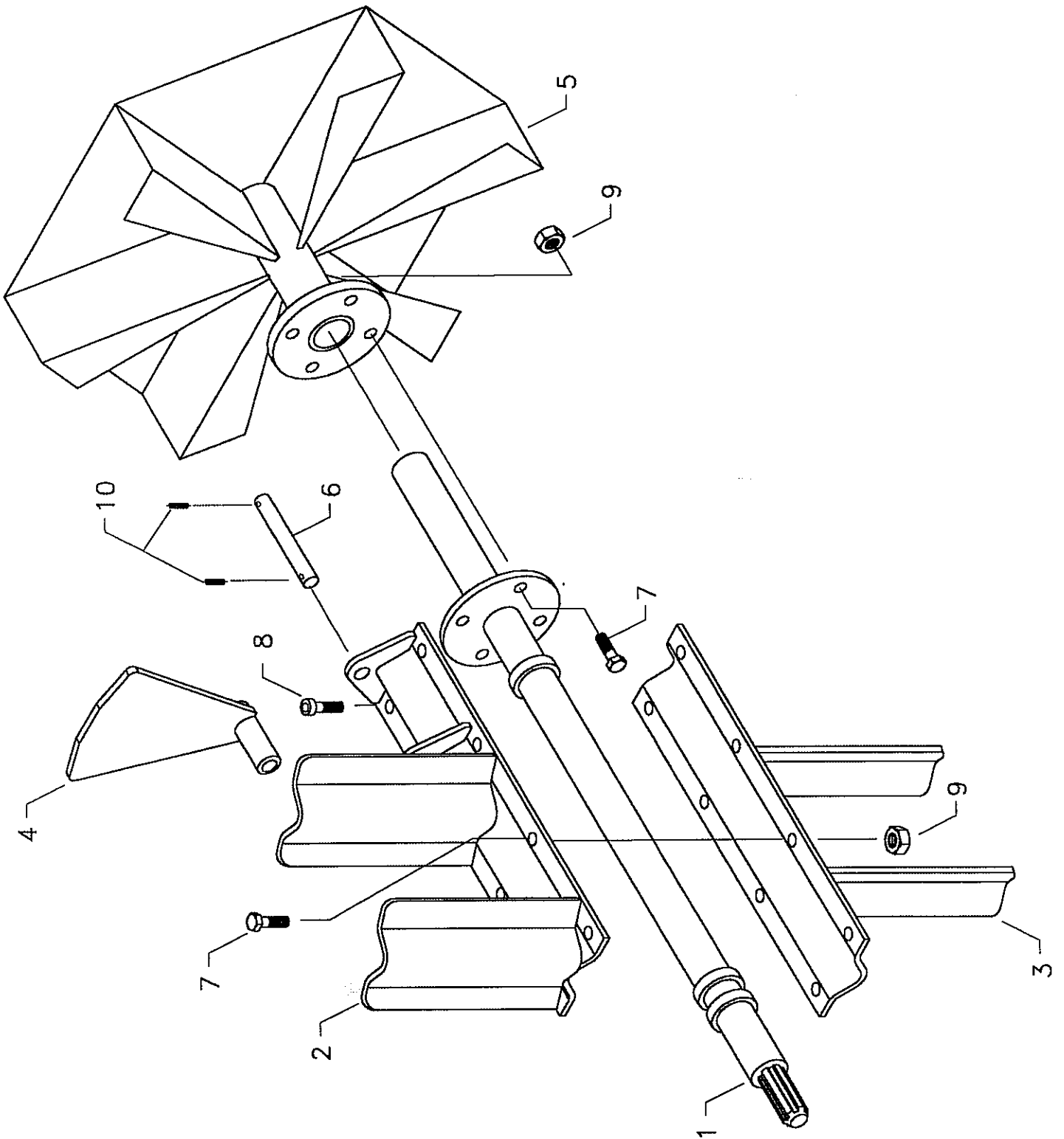
Ved bestilling av reservedeler skal det angis typebetegnelse, serienummer og fabrikkårsår. Disse opplysningene finner du på typeskiltet. De oppfordres til snarest etter levering å notere disse opplysningene på første side i den medleverte reservedelskatalogen, så De har det for hånden, når De skal bestille deler.



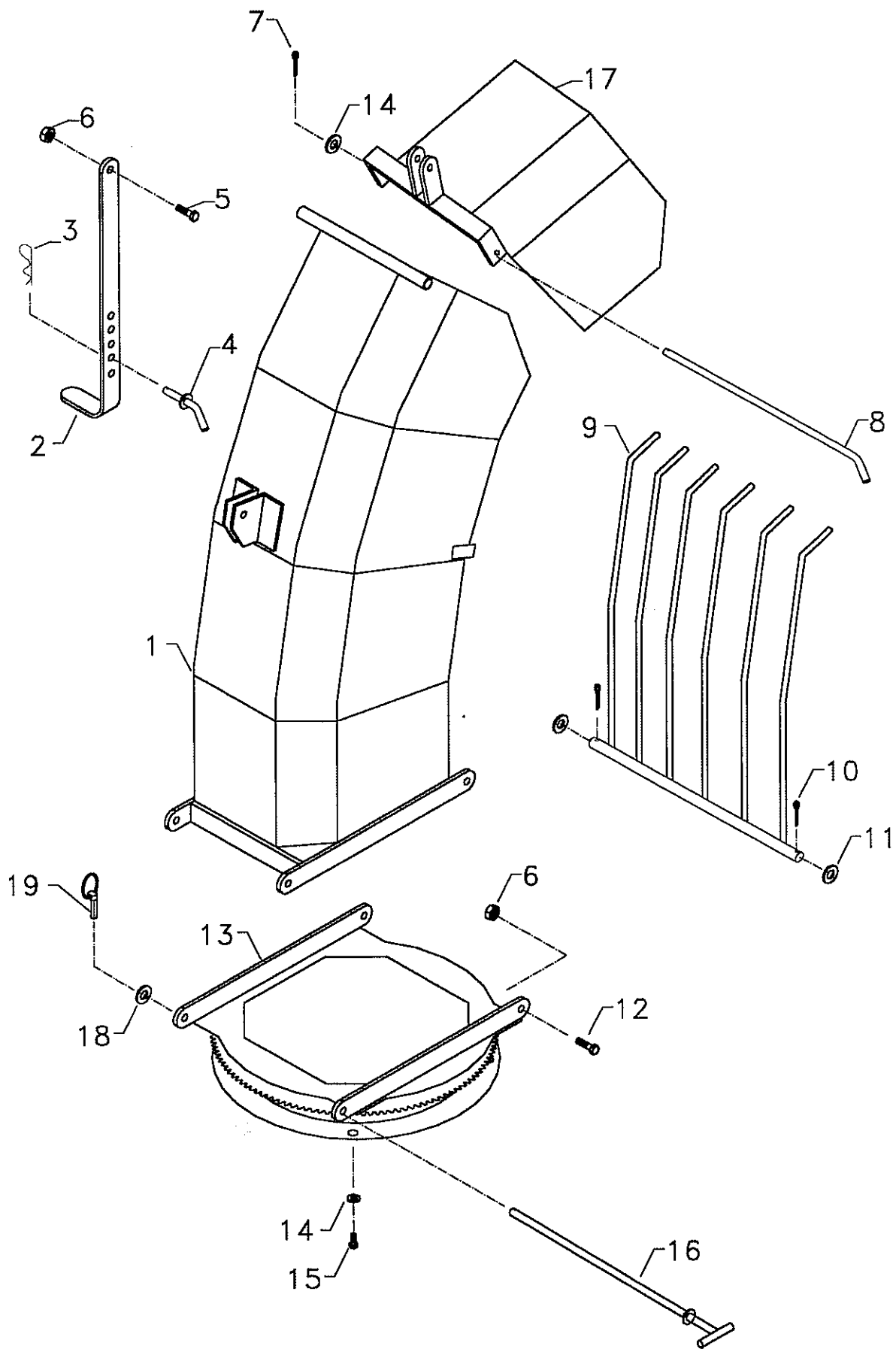




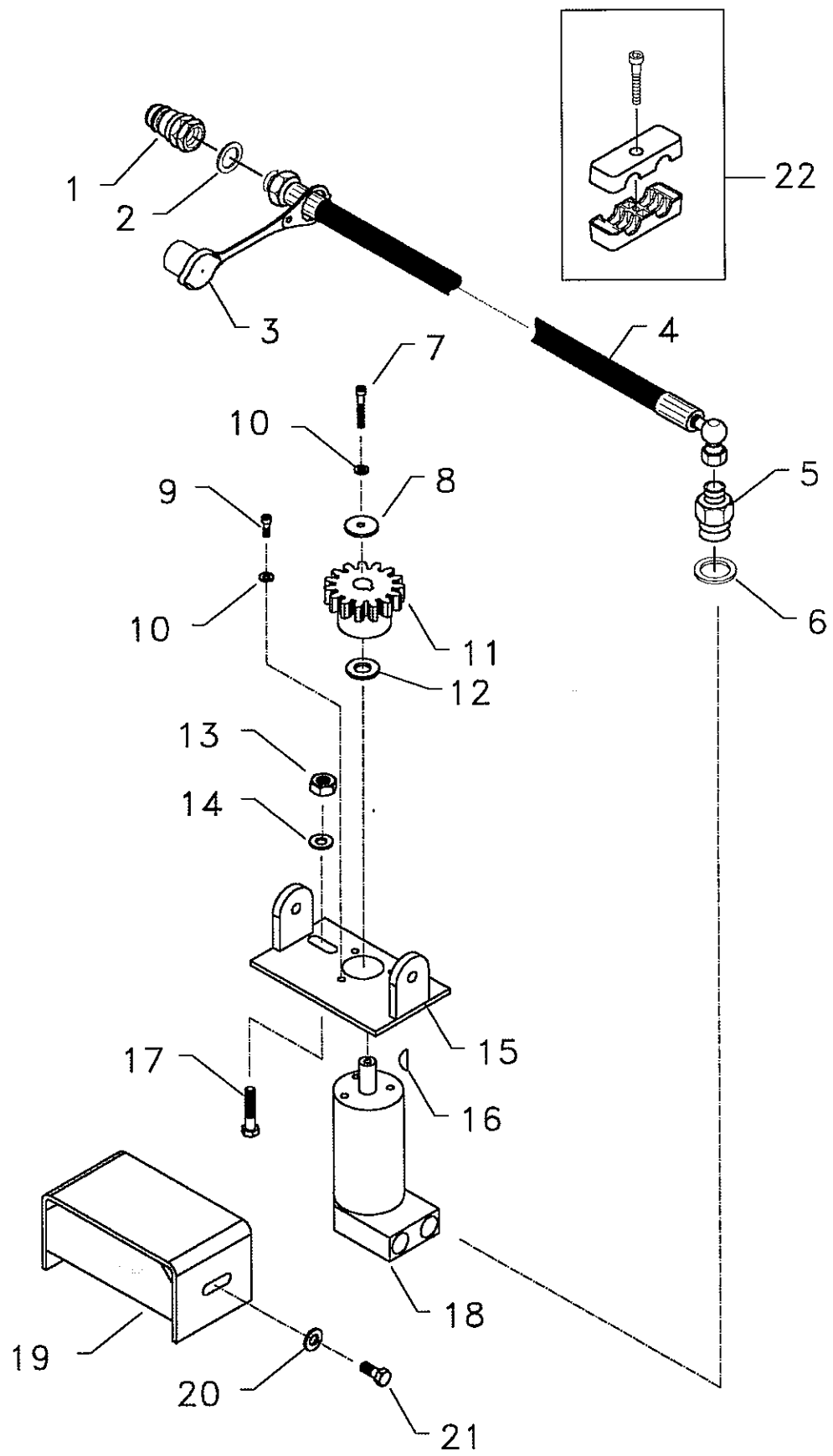
Nr.	Vare nr.	Antal	Beskrivelse	Bemærkninger
1	12501	1	Hovedramme	
2	740420016	28	Låsemøtrik	M16
3	740600040	8	Skiver	17,5x35x2mm.FZB
4	12007	1	Kugleleje	UCF 210-50
5	740210185	4	Sætskrue	M8x20 DIN.933
6	740705035	4	Skiver	8,4x25x2,0mm.FZB
7	12008	1	Skærm	
8	740420008	4	Låsemøtrik	M8
9	740210310	8	Sætskrue	M10x25 DIN.933 FZB
10	740630020	4	Skiver	10,5x30x2mm.FZB
11	12009	1	PTO.Skærm	
12	12010	1	Beslag	
13	12011	1	Kugleleje	
14	740211570	2	Stålbolt	UCP210-50
15	740420010	6	Låsemøtrik	M16x60 8.8 FZB
16	740600040	18	Skiver	M10
17	740420016	18	Låsemøtrik	17,5x35x2mm.FZB
18	1210100	2	Traktorsplit	M16
19	15536	2	Træktap	10mm.
20	740211450	2	Stålbolt	M12x75 8.8 FZB
21	740420012	25	Låsemøtrik	M12
22	12012	1	Slidesko Venstre	
22	12013	1	Slidesko Højre	
23	26513	2	Slidestål	→147277
23	12502	2	Slidestål	←147277
24	26522	10	Bræddebolt	→147277
24	740150360	14	Bræddebolt	M16x45
25	740600032	7	Skiver	M12x35 8.8FZB
26	740420016	28	Låsemøtrik	13x30x2mm.FZB
26	740420012	25	Låsemøtrik	M16
				M12



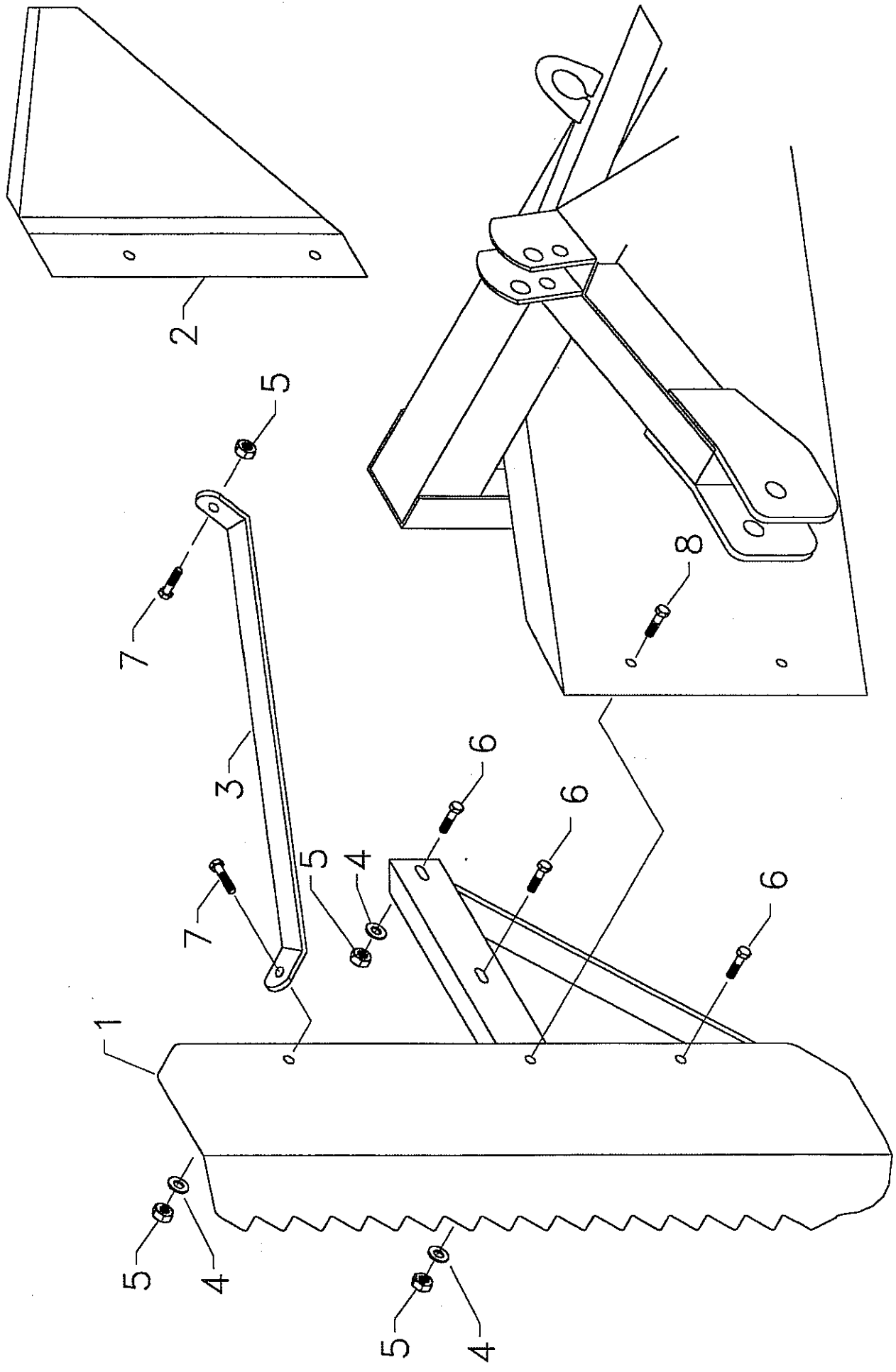
Nr.	Vare nr.	Antal	Beskrivelse	Bemærkninger
1	12515	1	Hovedaksel	→147277
1	12503	1	Hovedaksel	←147277
2	12504	1	Indføringssnegl	
3	12505	1	Indføringssnegl	
4	12506	2	Slagler	
5	12507	1	Blæserhjul	
6	12508	2	Bolte	
7	740210550	10	Stålbolt	M16x40 8.8 FZB
8	740990820	2	Unbrakobolt	M16x40 12.9 FZB
9	740420016	18	Låsemøtrik	M16
10	741190210	4	Spændstift	8x35mm.



Nr.	Vare nr.	Antal	Bemærkninger	Beskrivelse
1	13026	1	Udkastertud	
2	13027	1	Justerhåndtag	
3	1220035	1	Håmålesplitter	
4	13028	1	Bolt	
5	740211415	1	Stålbolt	M12x40 8.8 FZB
6	740420012	25	Låsemøtrik	M12
7	741180165	1	Spilt	4x25mm.FZB
8	13029	1	Bolt	
9	13030	1	Riste	
10	741180215	2	Spilt	5x30mm.FZB
11	740600040	10	Skiver	17,5x35x2mm.FZB
12	740210410	5	Stålbolt	M12x35 8.8 FZB
13	13031	1	Drejekrans	
14	740600030	12	Skiver	11x22x2,0mm.FZB
15	740210310	8	Sætskrue	M10x25 DIN 933 FZB
16	13032	1	Bolt	
17	13033	1	Vippeklap	
18	740600032	21	Skiver	13x30x2,0mm.FZB
19	1210045	1	Traktorsplit	4,5mm. FZB
20	740390010	4	Møtrik	M10 FZB



Nr.	Vare nr.	Antal	Beskrivelse	Bemærkninger
1	42414	2	Lynkobling	1/2"
2	42415	2	Kobberskiver	1/2"
3	42416	2	Støvhætte	
4	42417	2	Hydraulikslanger	2750mm.
5	42419	2	Brystnippel	3/8"
6	42418	2	Kobberskiver	3/8"
7	740990185	1	Unbrakobolt	M6x30 DIN912 FZB
8	740730005	1	Skive	6,5x22x1,5mm.FZB
9	740210115	3	Sætskrue	M6x16 8.8 FZB
10	740760015	4	Sikringsskive	6,4mm.FZB
11	13034	1	Tandhjul	15Z mo.4
12	13035	1	Afstandsskive	
13	740420010	6	Låsemøtrik	M10
14	740600030	12	Skiver	11x22x2,0mm.FZB
15	13036	1	Beslag	
16	13037	1	Feder	
17	740211320	2	Stålbolt	M10x35 8.8 FZB
18	13038	1	Oliemotor	
19	13039	1	Skærm	
20	740600030	12	Skiver	11x22x2,0mm.FZB
21	740210302	2	Sætskrue	M10x16 8.8 FZB
22	42603	1	Dobb. Rørholder	20mm.





Nr.	Vare nr.	Antal	Beskrivelse	Bemærkninger
1	12509	1	Sideskær	
2	12510	1	Beslag	
3	12511	1	Beslag	
4	740600032	21	Skiver	13x30x2,0mm.FZB
5	740420012	25	Låsemøtrik	M12
6	740210405	3	Sætskrue	M12x30 8.8 FZB
7	740210410	4	Sætskrue	M12x35 8.8 FZB
8	740211415	2	Stålbolt	M12x40 8.8 FZB

