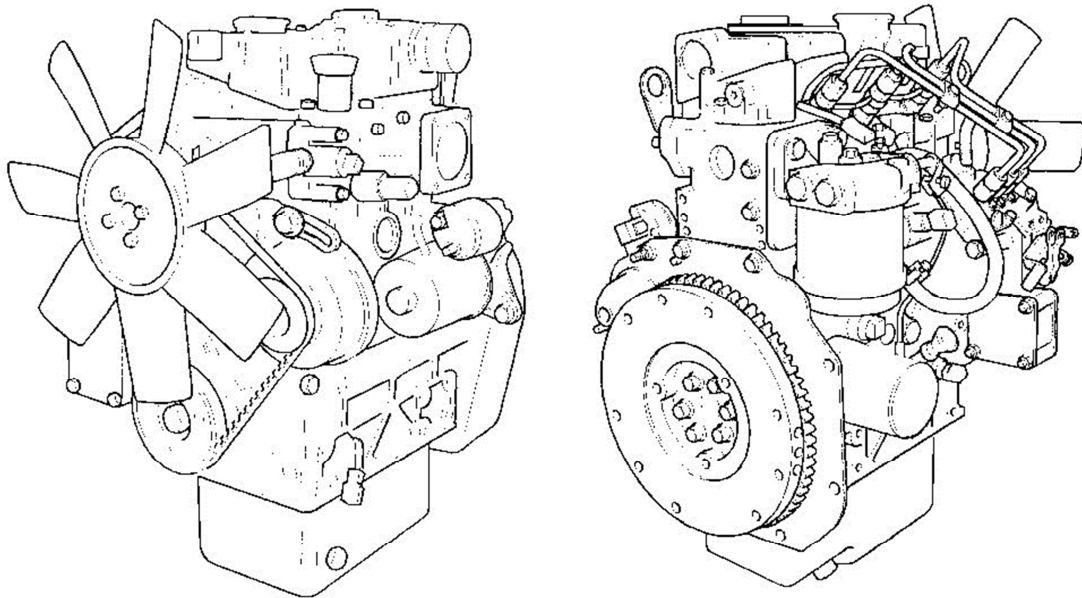


# Thaler

KL 2748/A

## ET-Liste Yanmar-Motor 4TNV88-DSA2 35 KW / 48PS



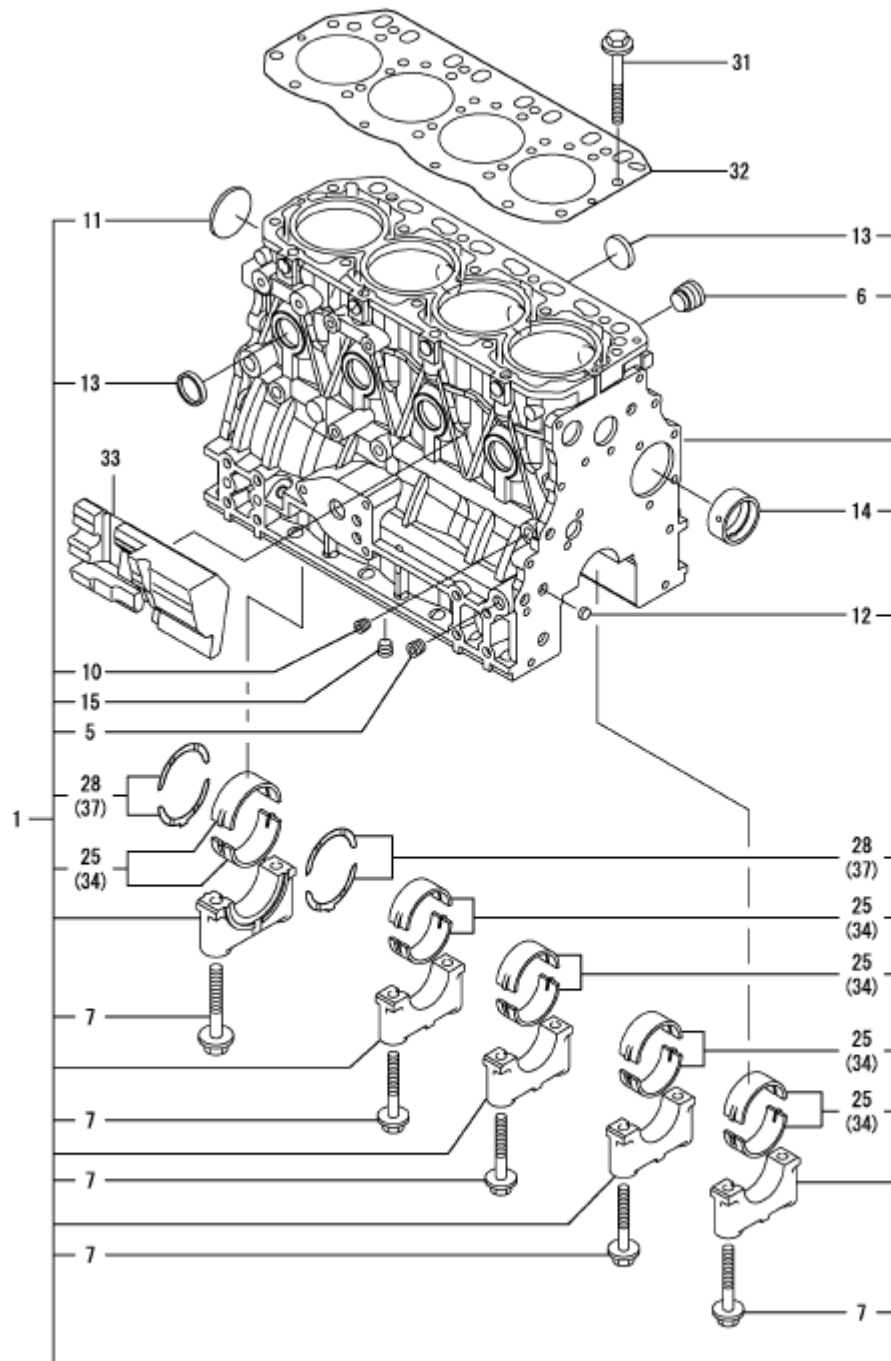
Ausgabe September 2012

**13209**

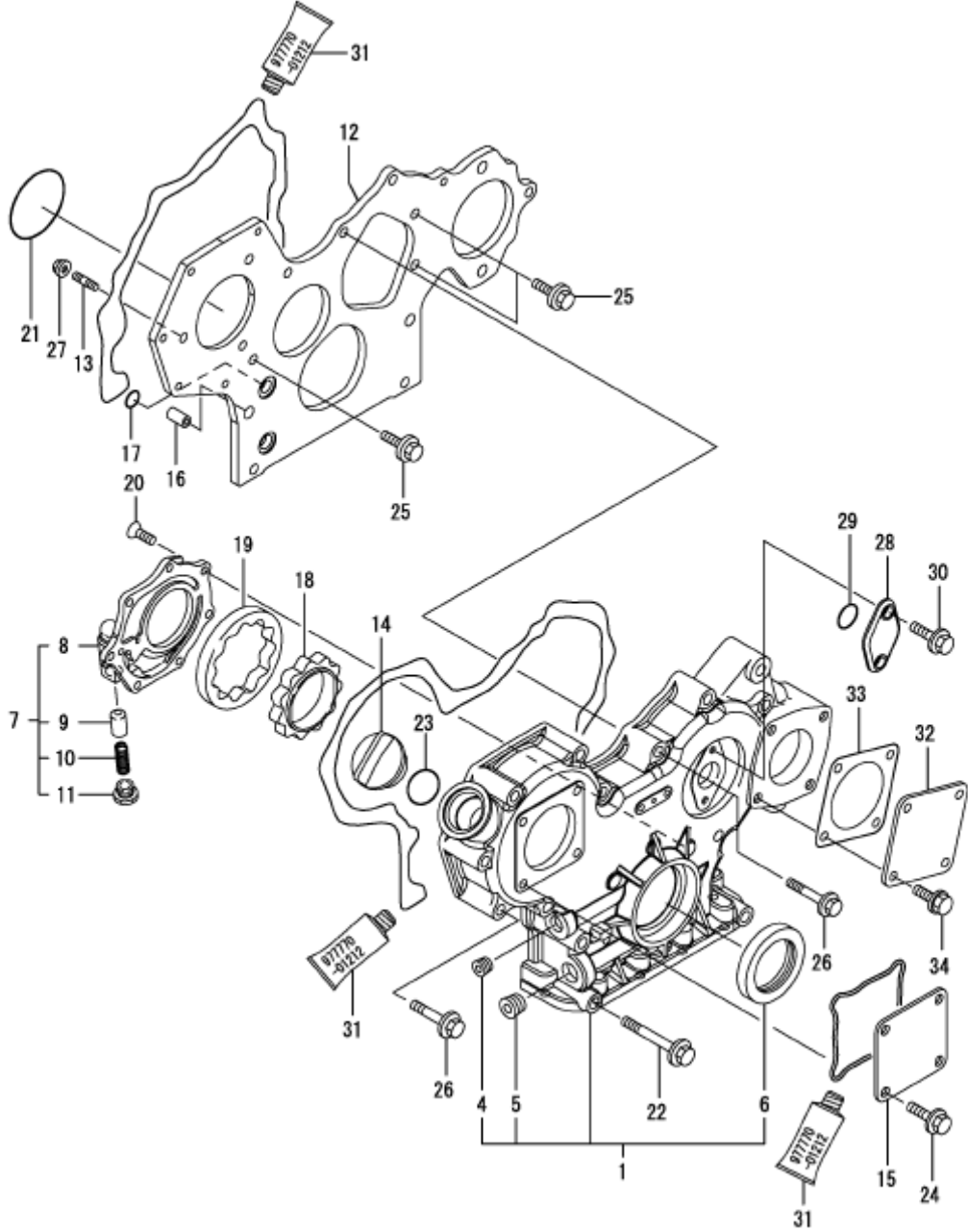
**102098.1**

Technische Änderungen im Zuge der Weiterentwicklung vorbehalten.

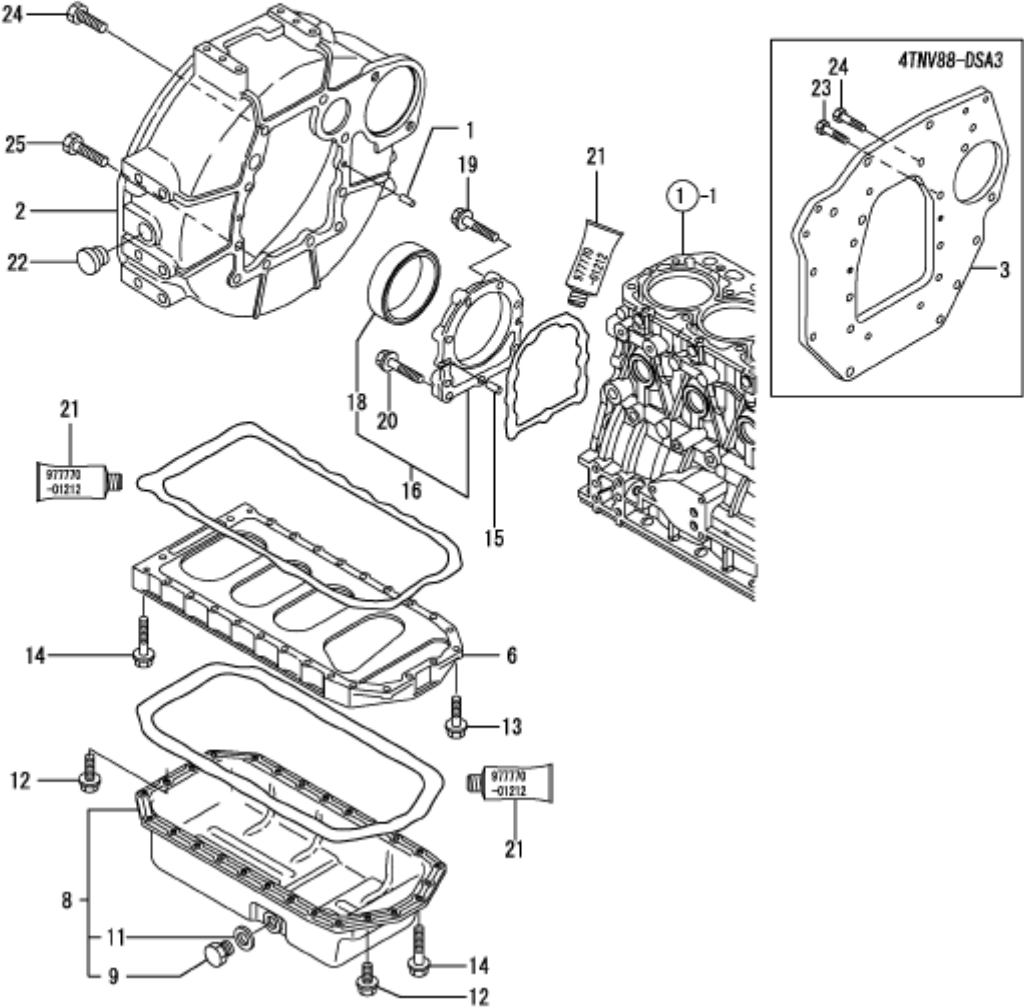
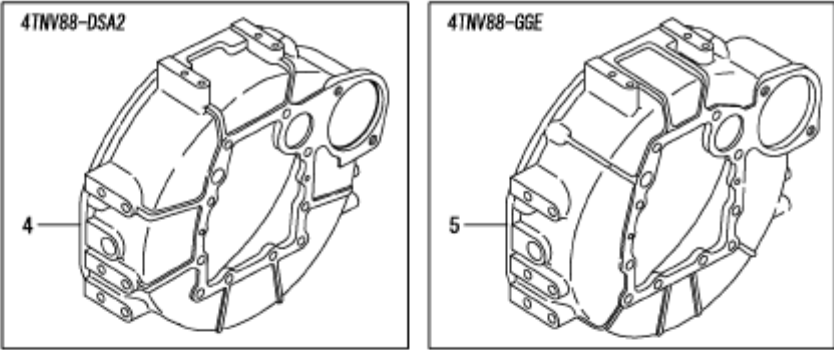
# Zylinderblock



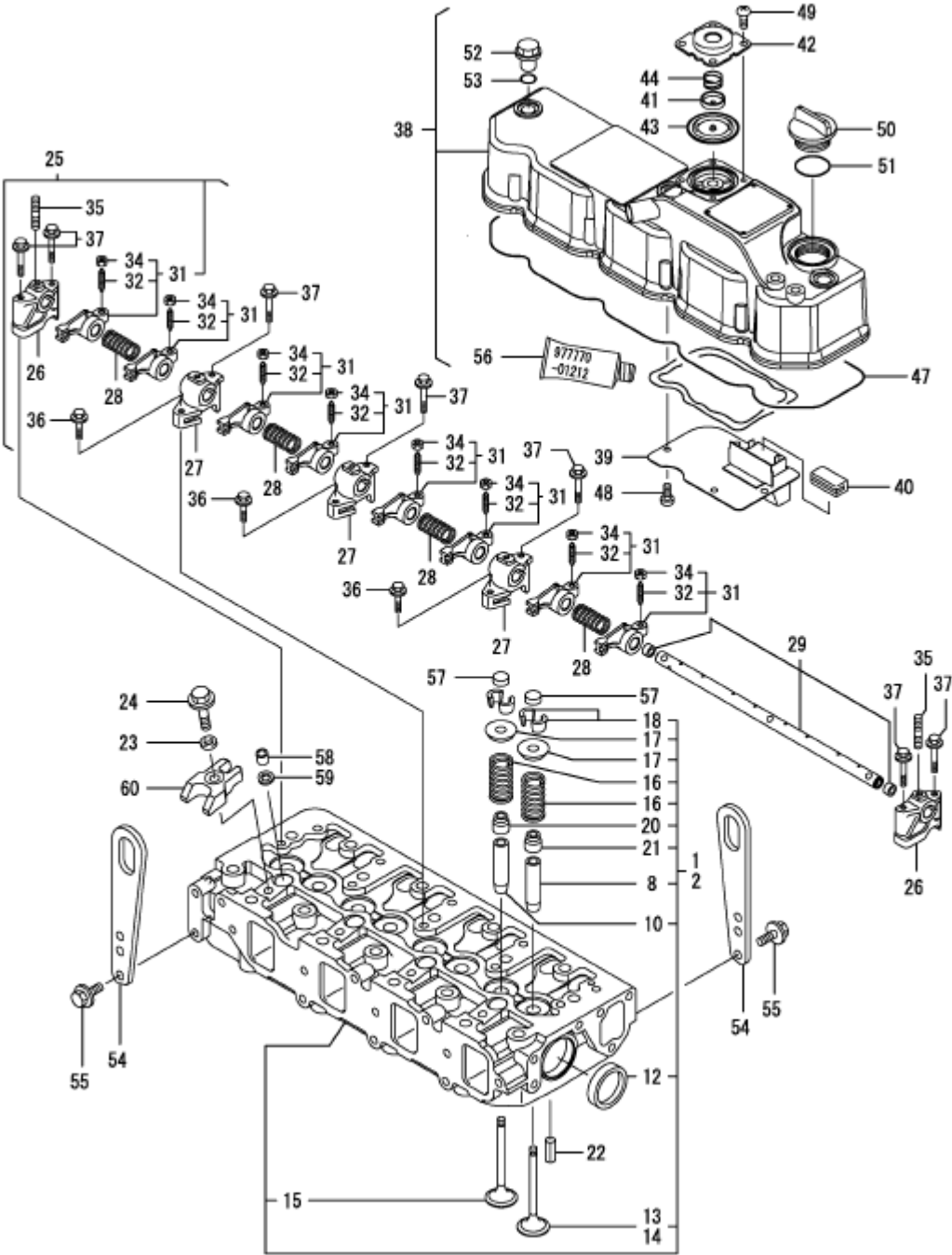
Stirnradgehäuse



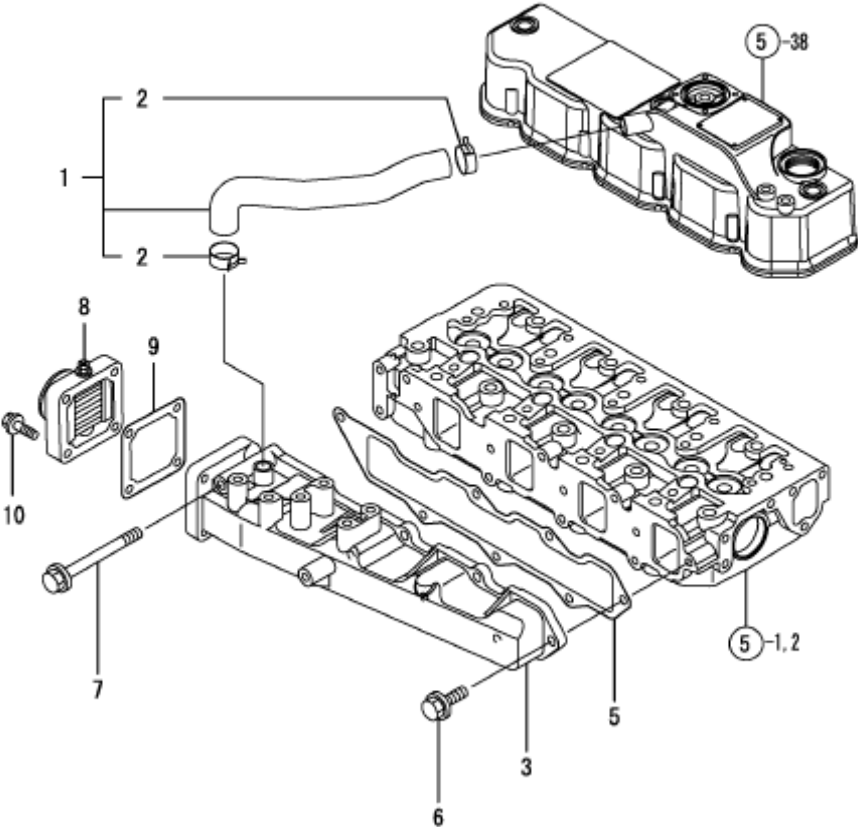
Schwungradgehäuse und Ölwanne



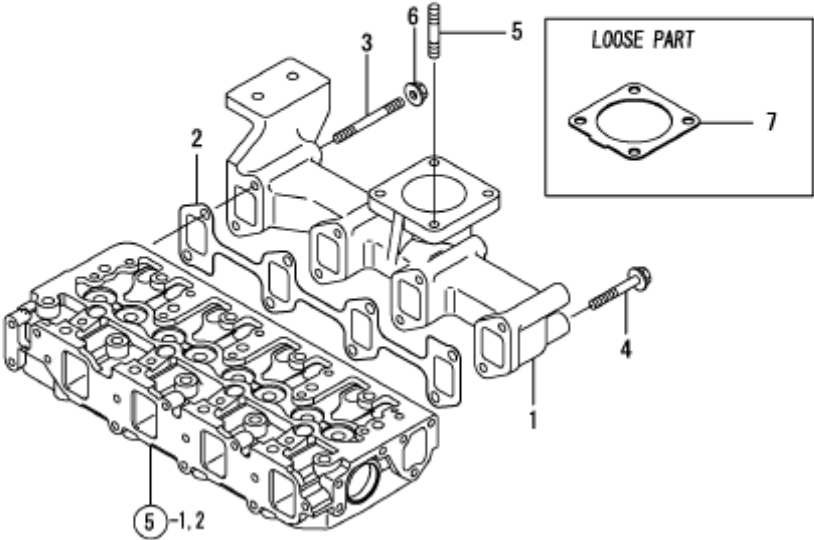
Zylinderkopf und Ventildeckel



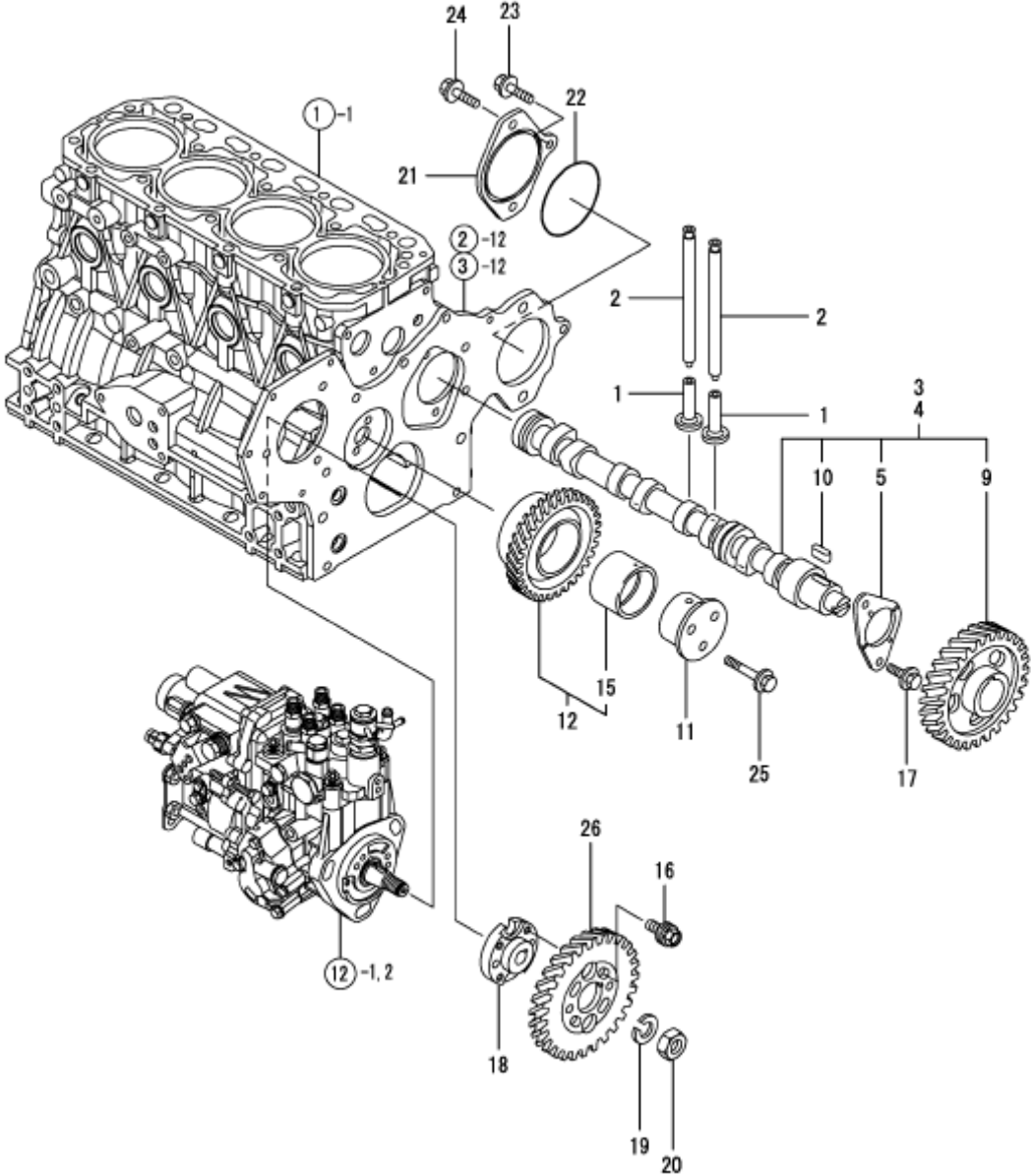
Ansaugkrümmer



Abgaskrümmer

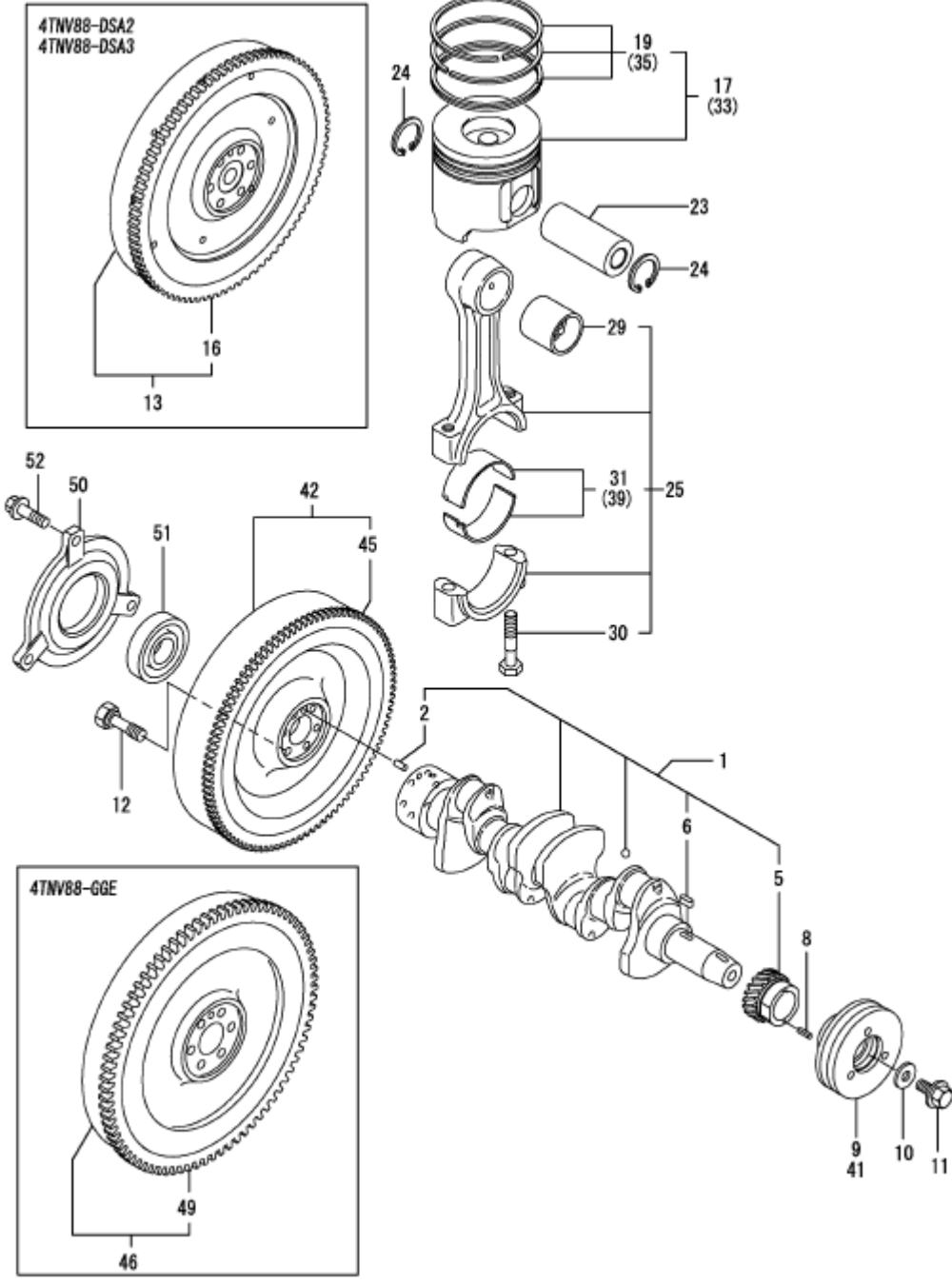


Nockenwelle und Stirnräder

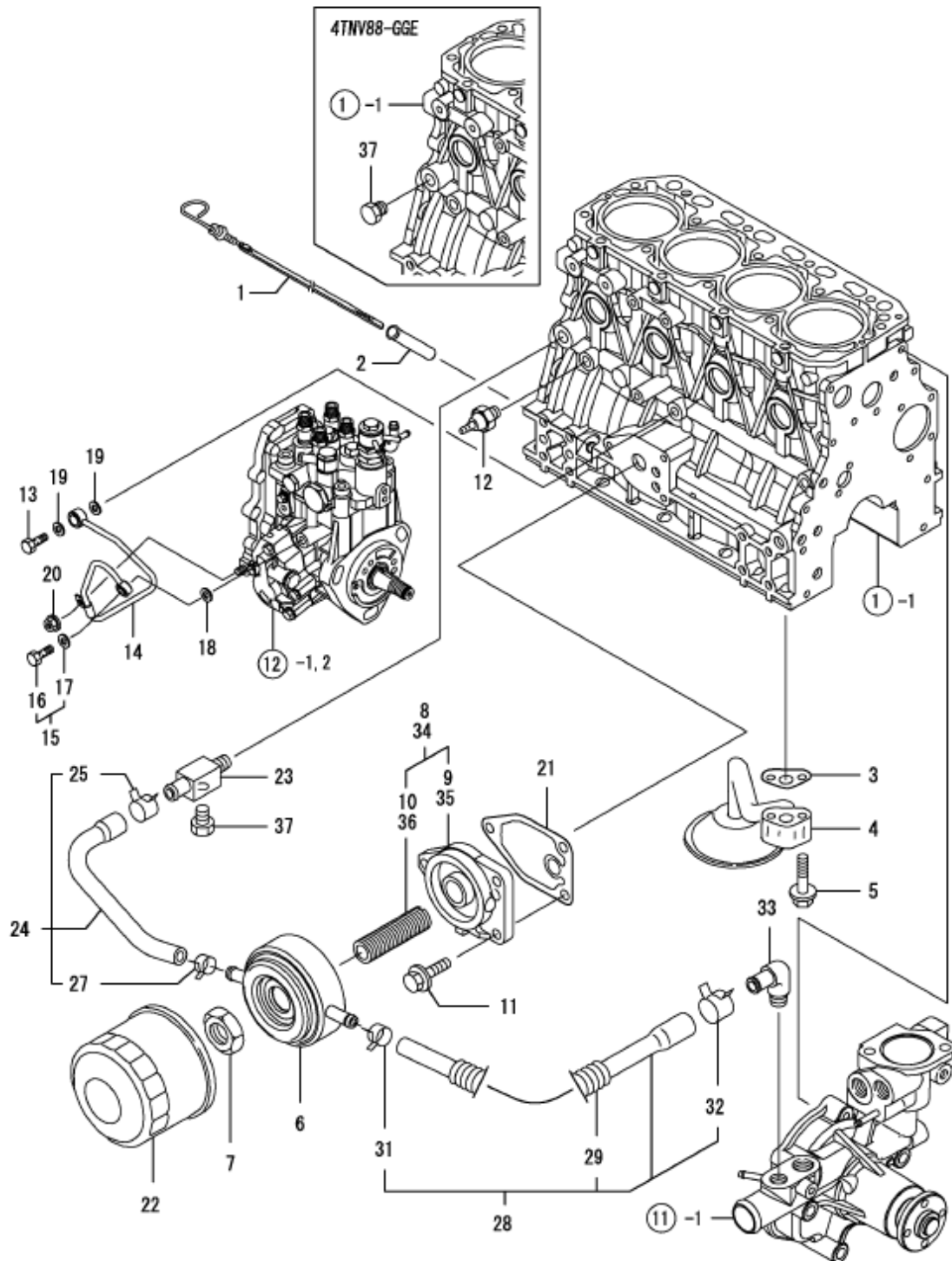




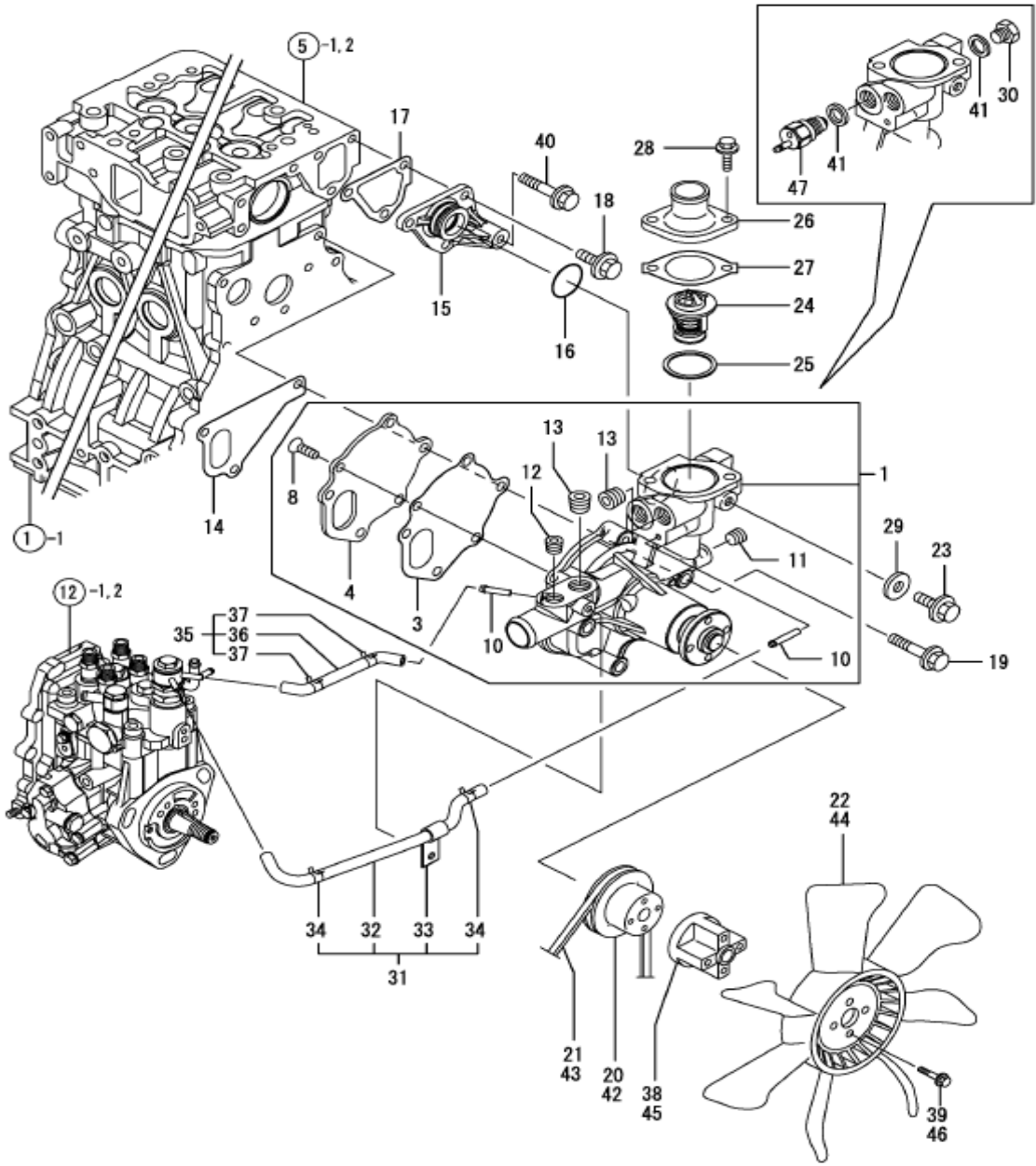
Kurbelwelle und Kolben



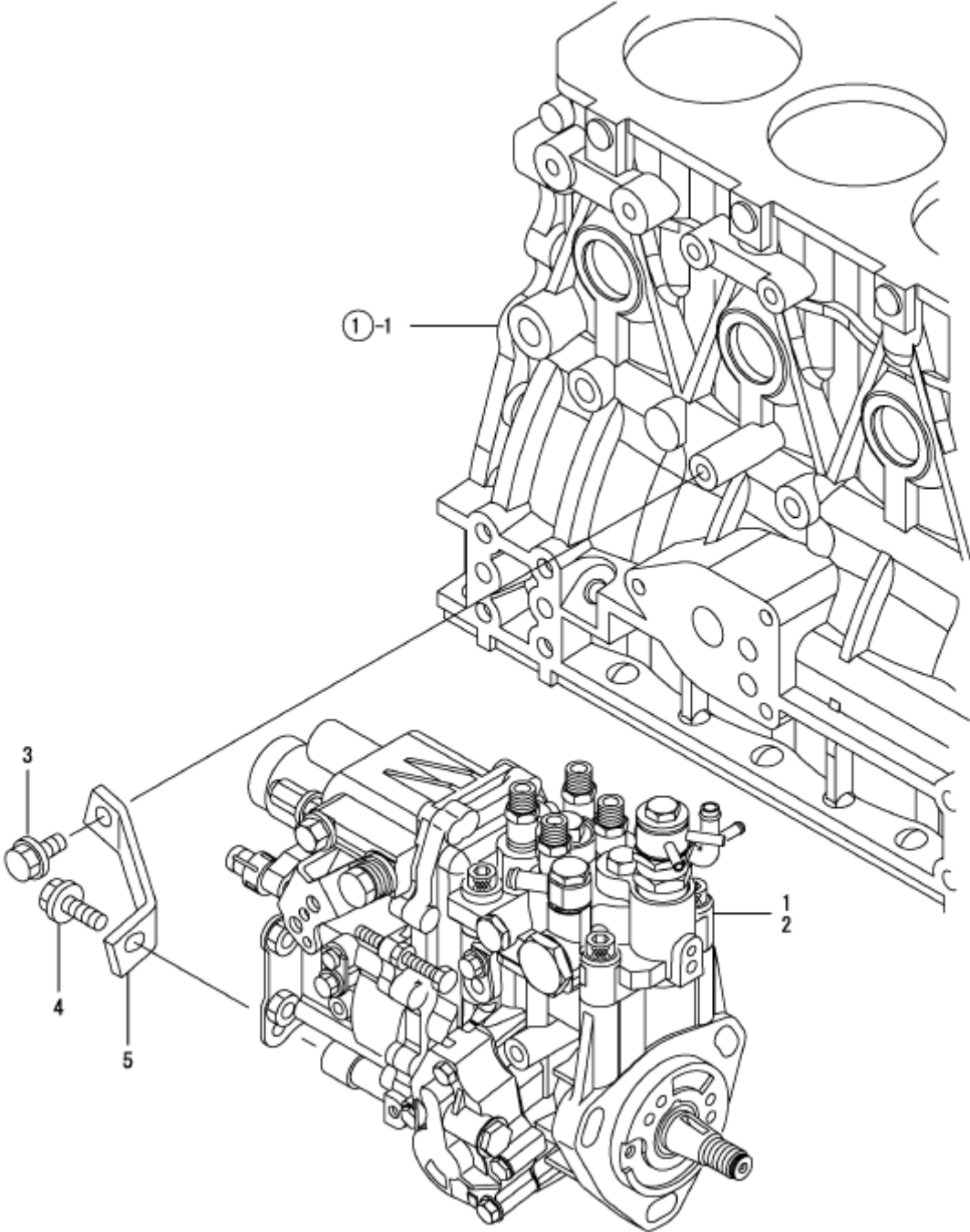
Messtab und Filter



Wasserpumpe

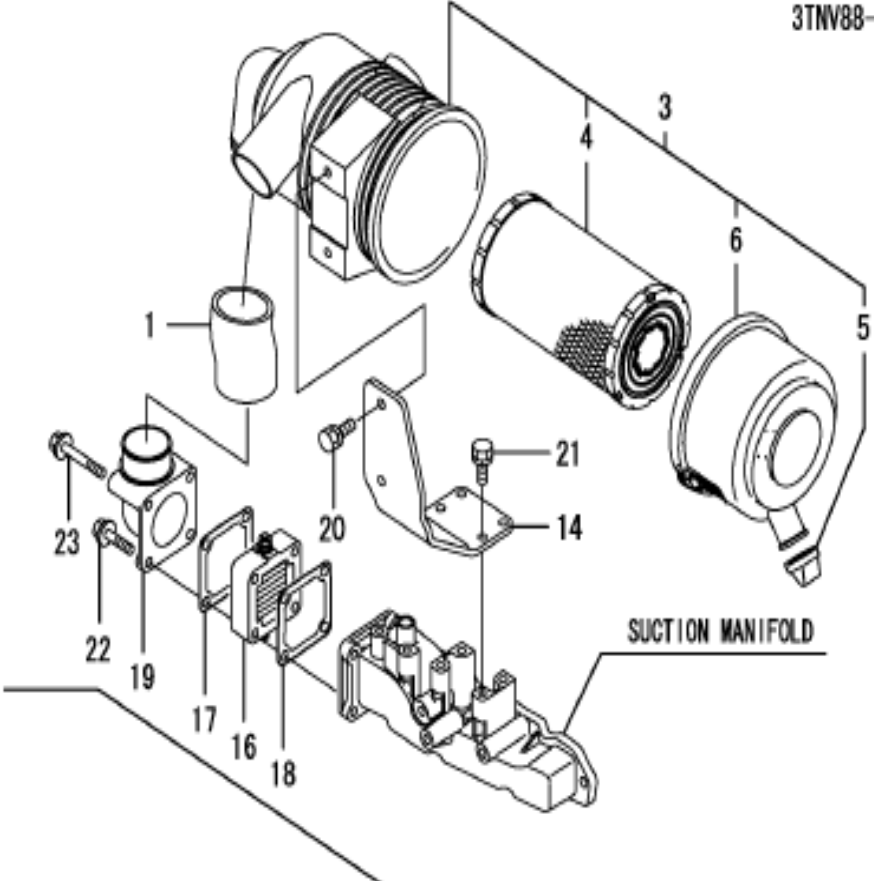


Einspritzpumpe

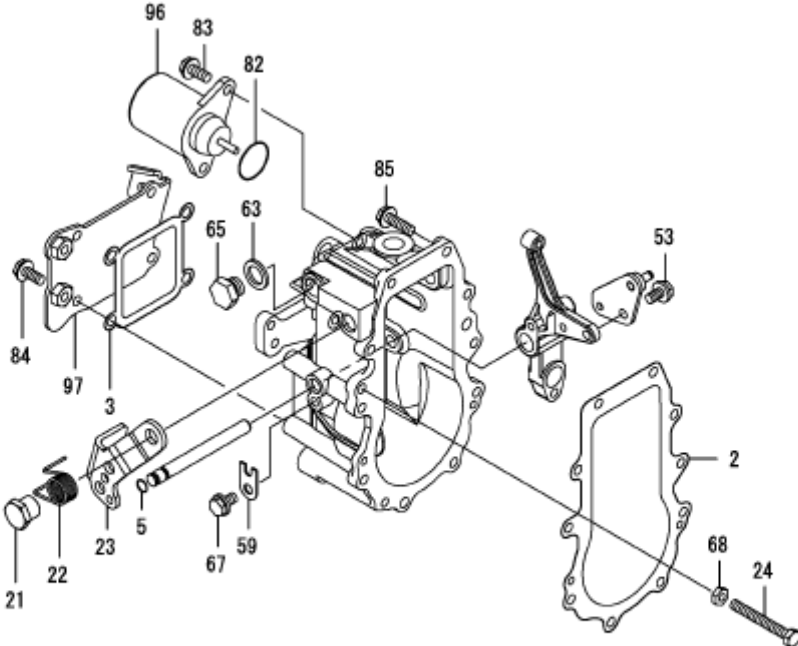


Luftfilter

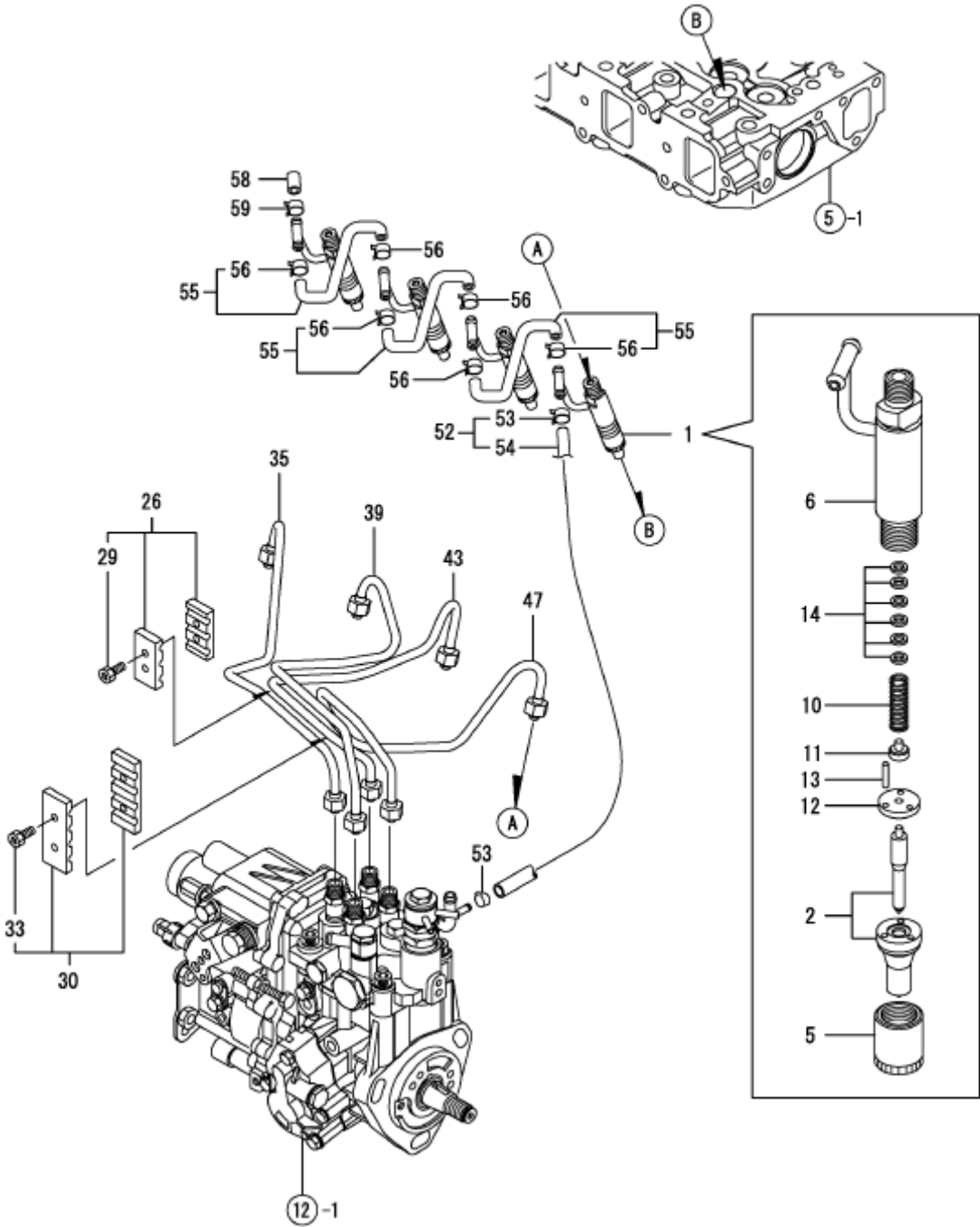
3TNV82A-GGE  
3TNV82A-DSA  
3TNV88-GGE  
3TNV88-DSA



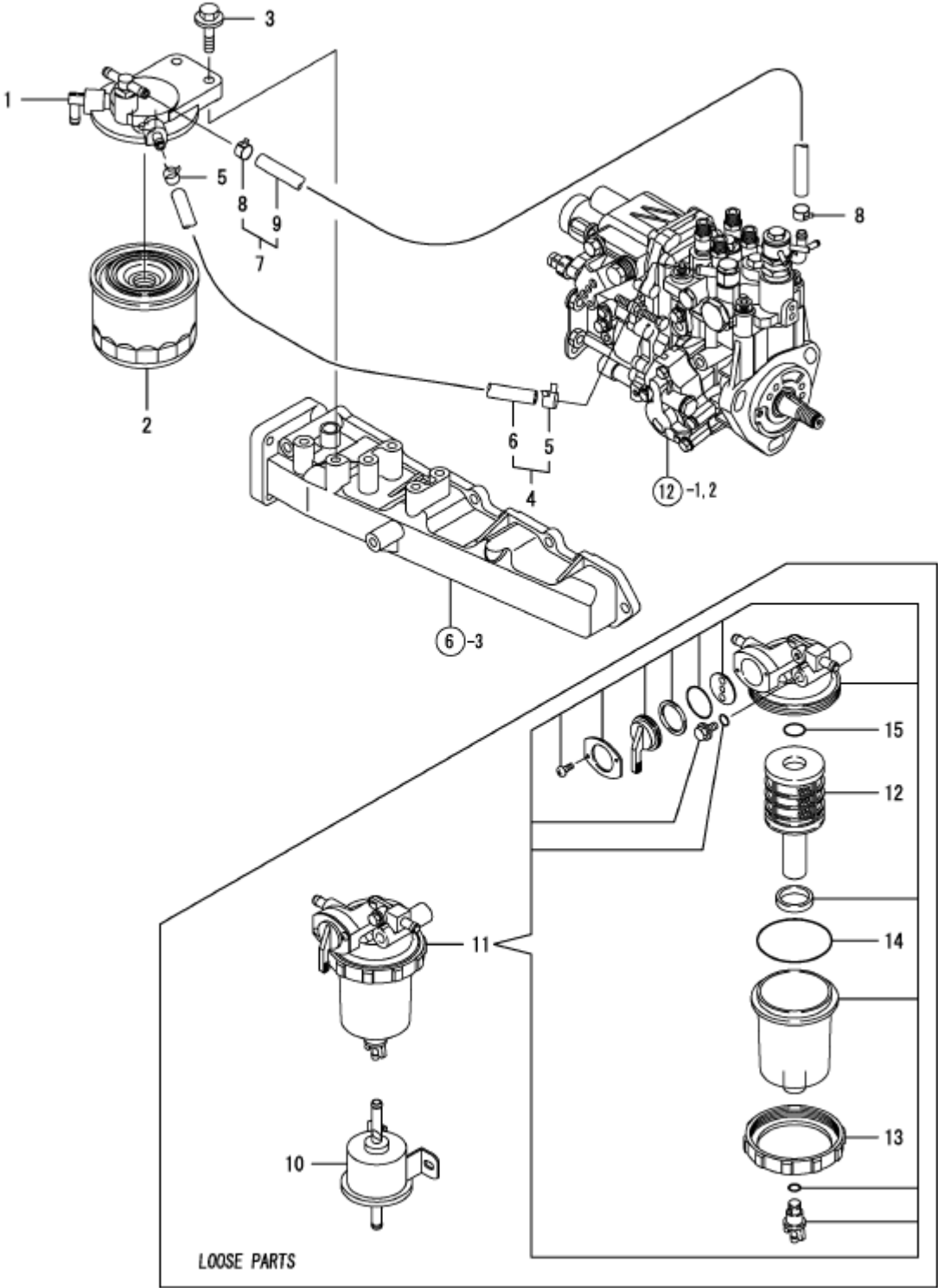
Regler und Abstellmagnet



Einspritzleitungen und Düsen

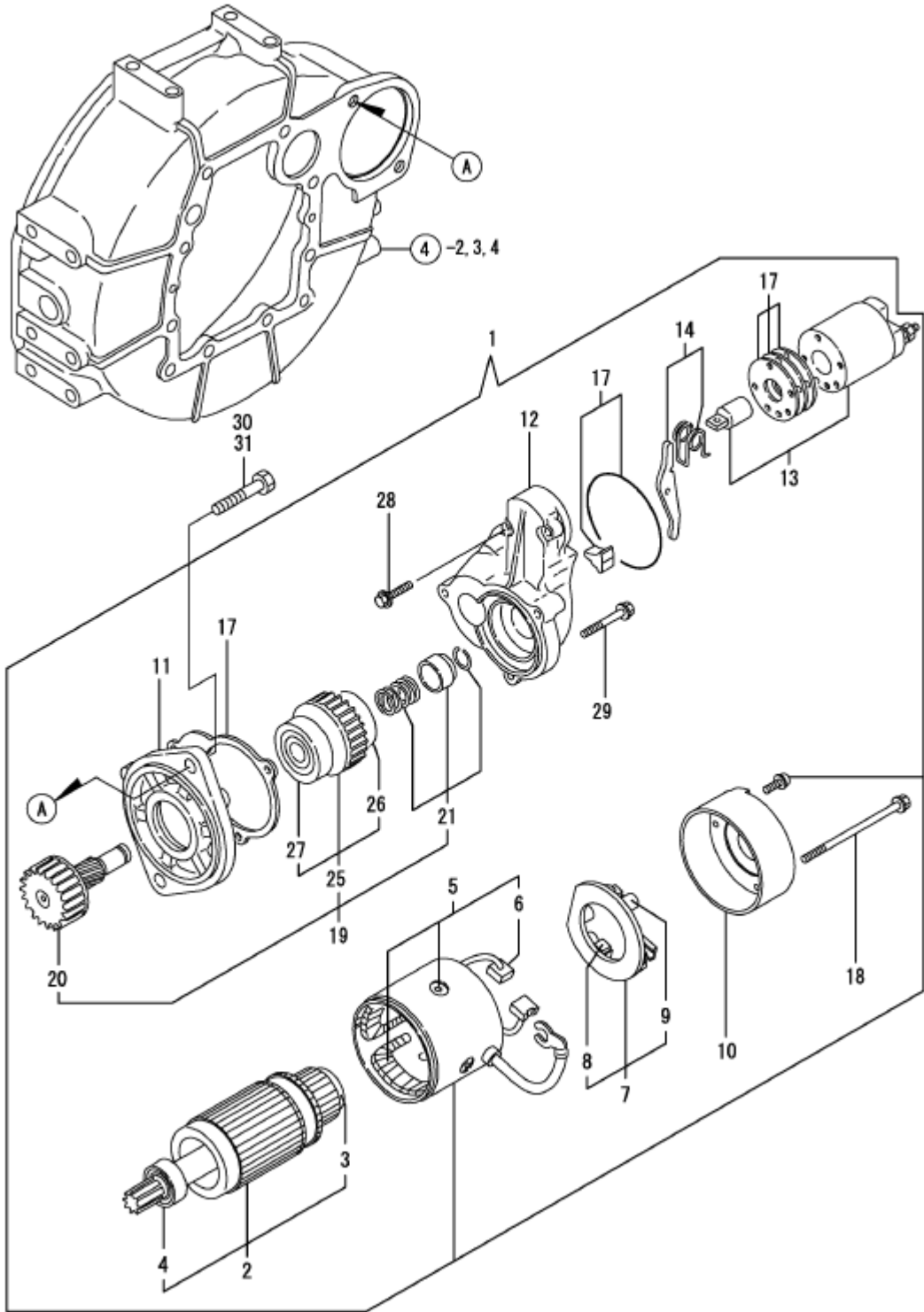


Kraftstoffsystem

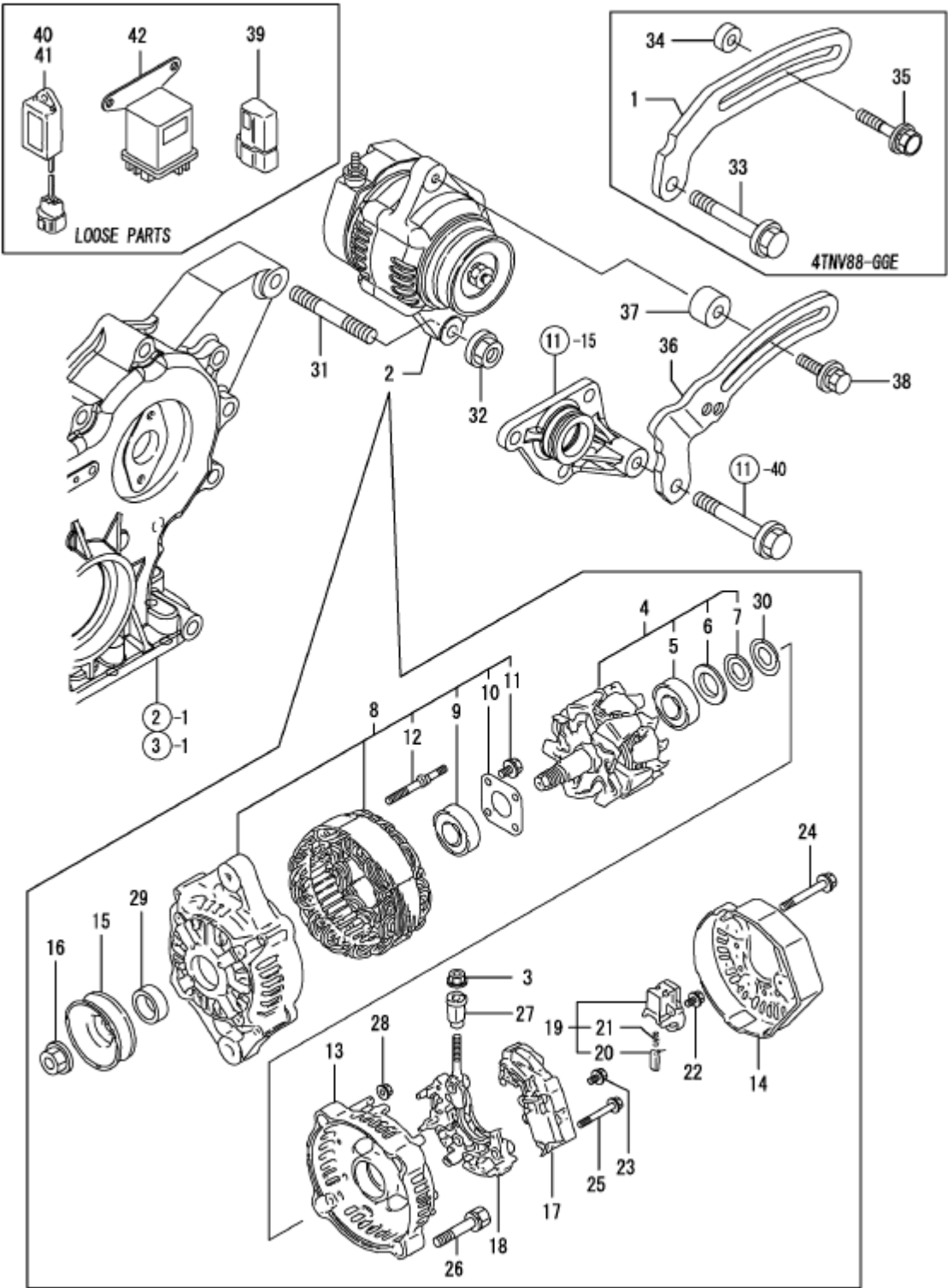




Anlasser, Startermotor



Lichtmaschine



Dichtungssatz

