



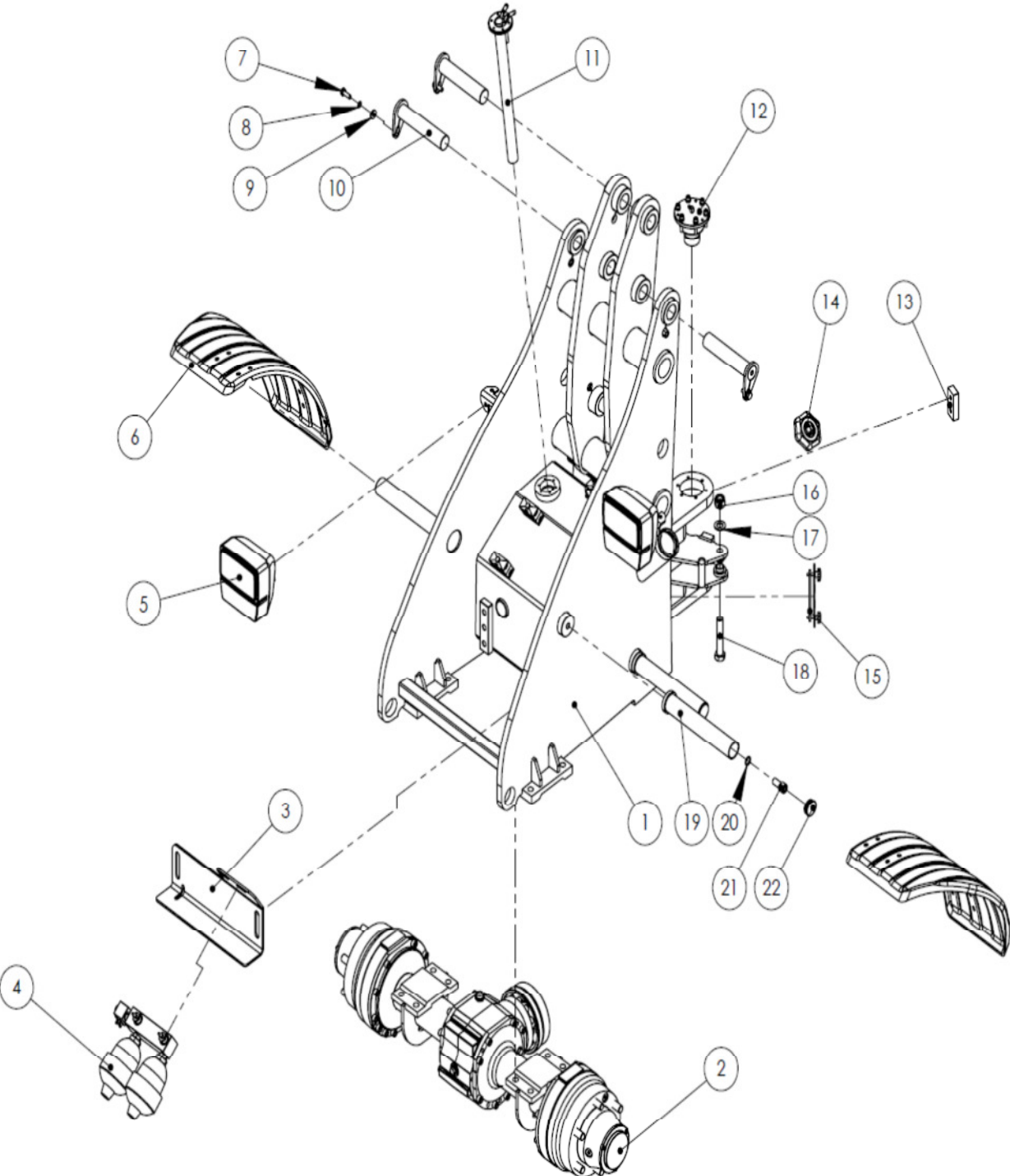
Ersatzteilliste für 4061/A



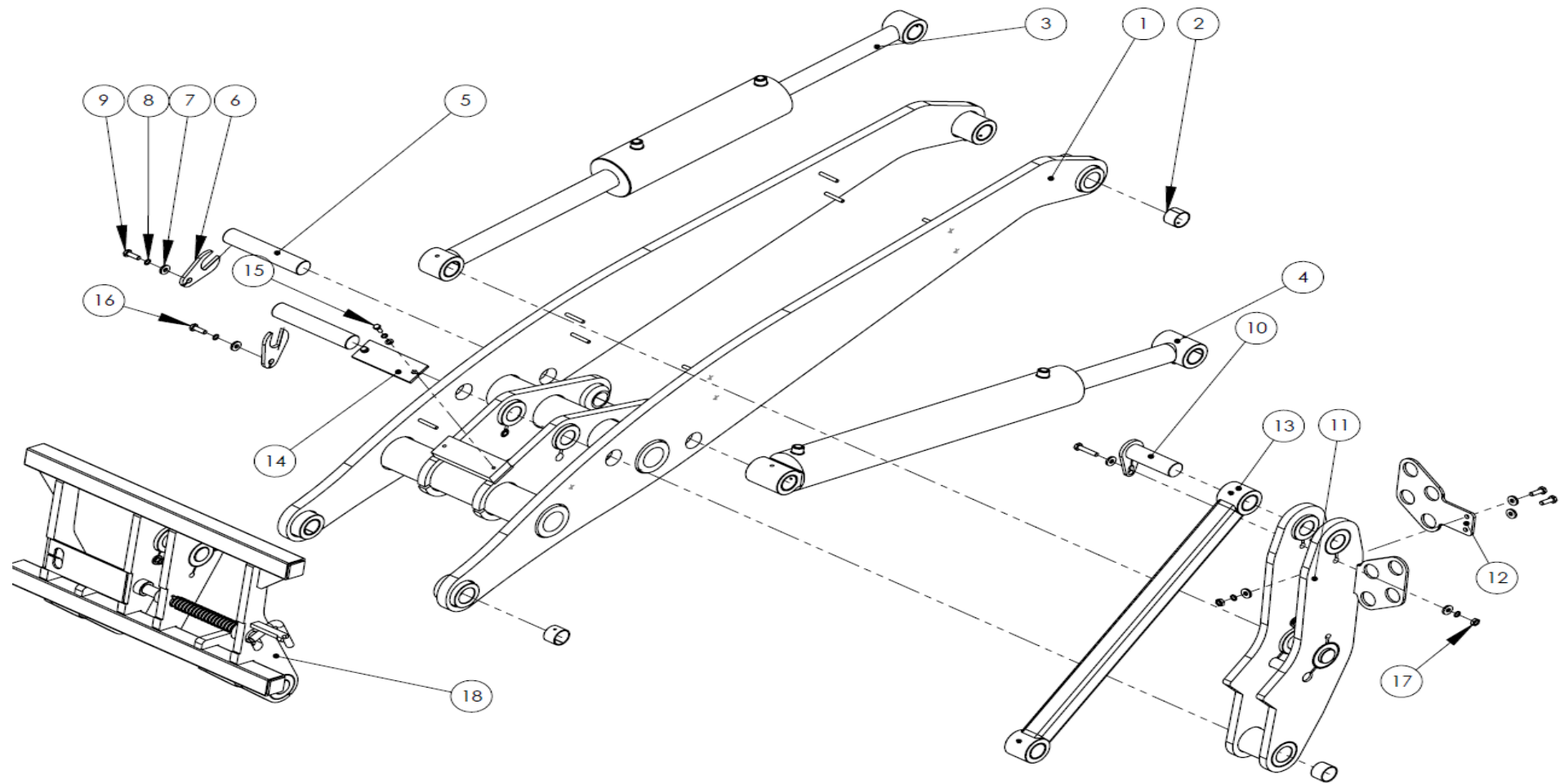
Ausgabe September 2012
20607
102063.1

Technische Änderungen im Zuge der Weiterentwicklung vorbehalten.

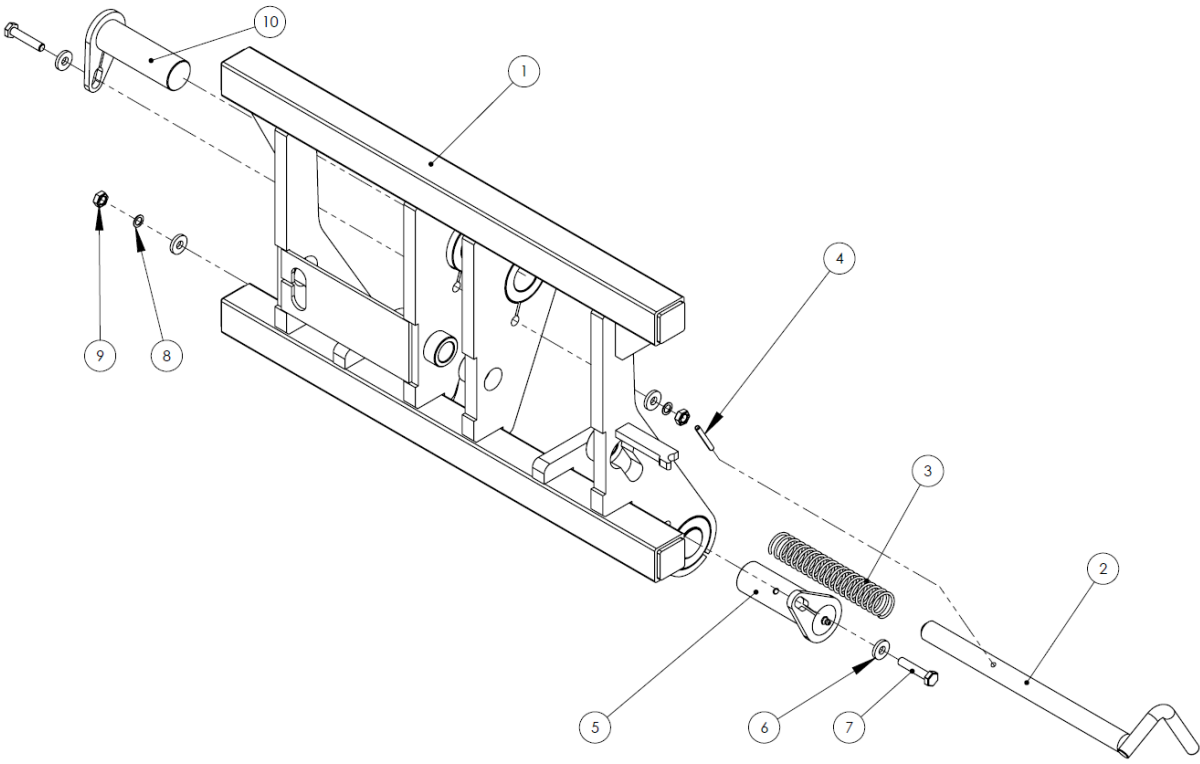
Vorderwagen 40xx



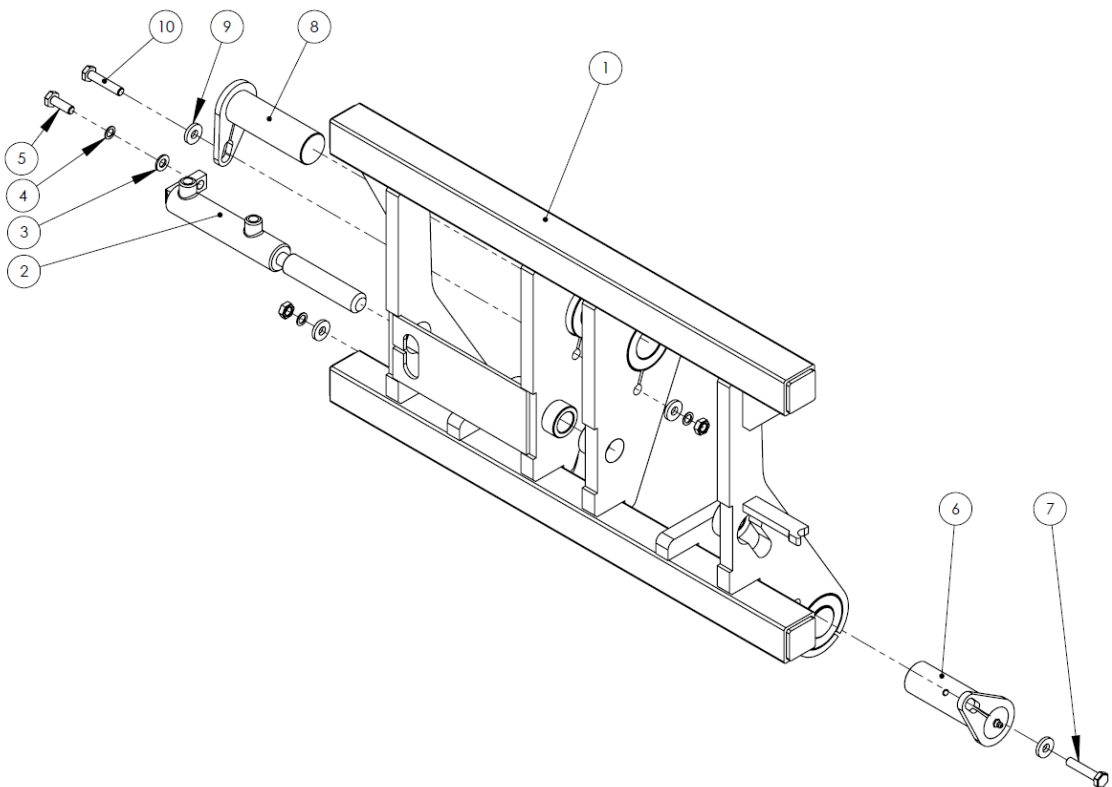
Schwinge 40xx



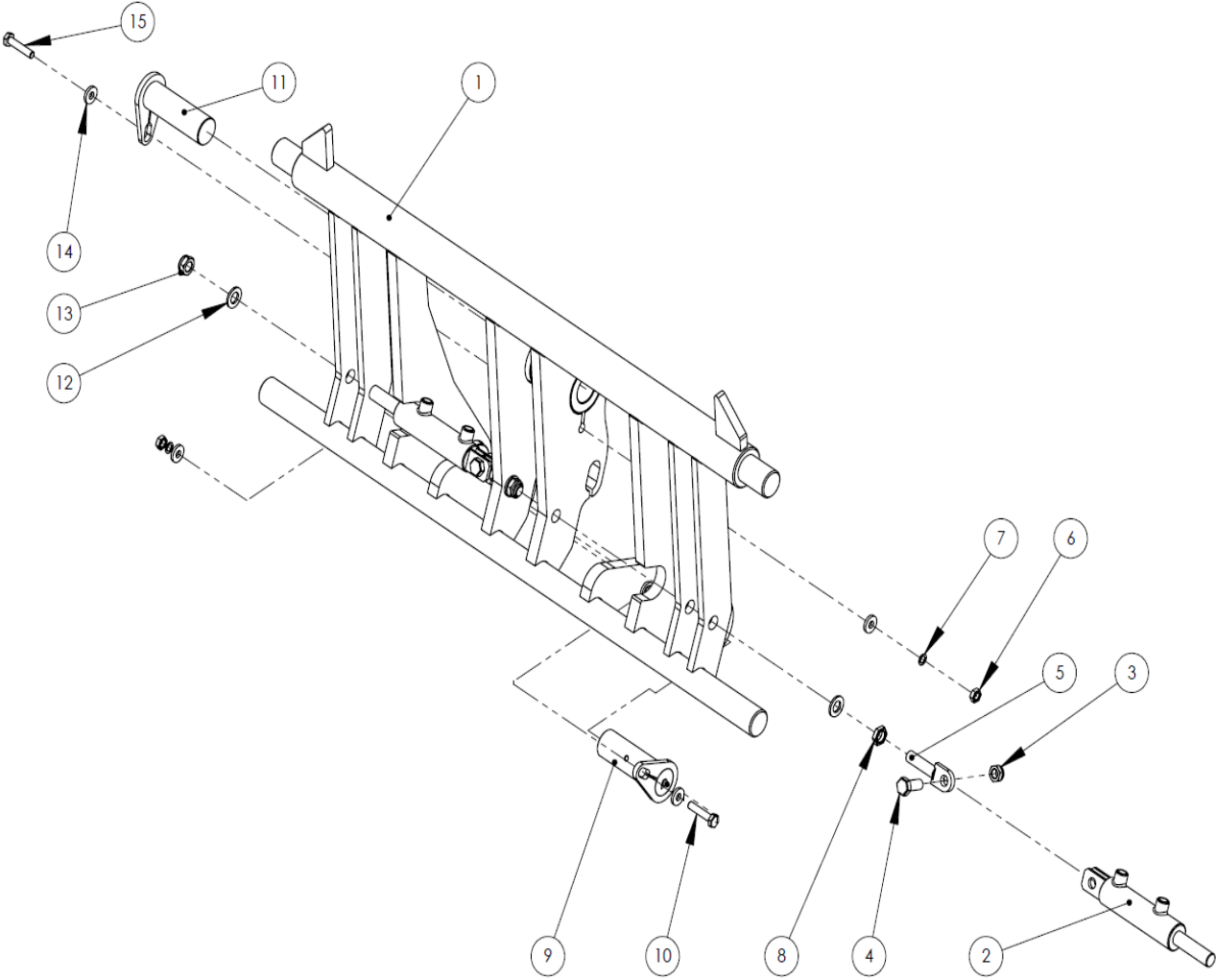
Geräteaufnahme Standard mechanisch



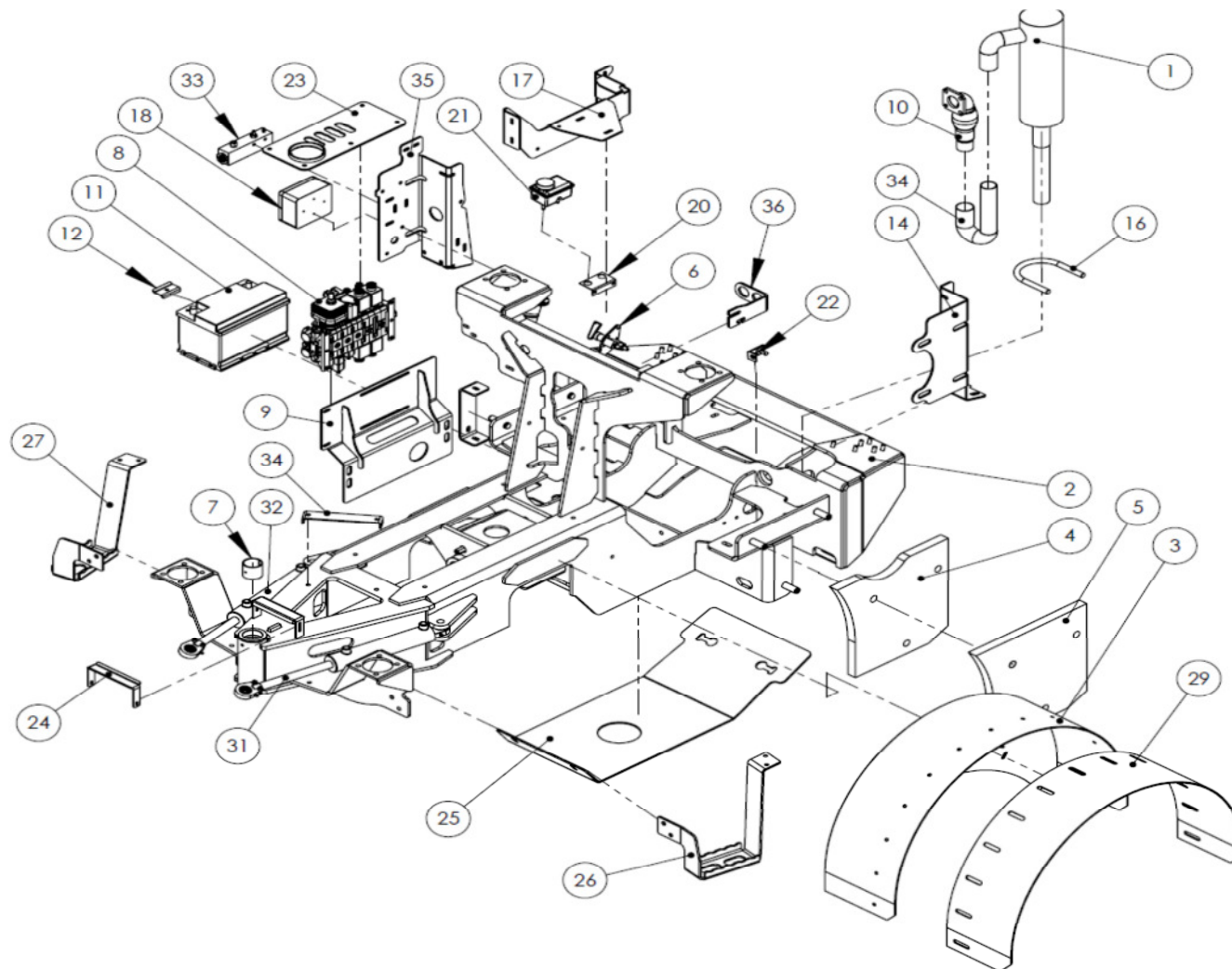
Geräteaufnahme Standard hydraulisch



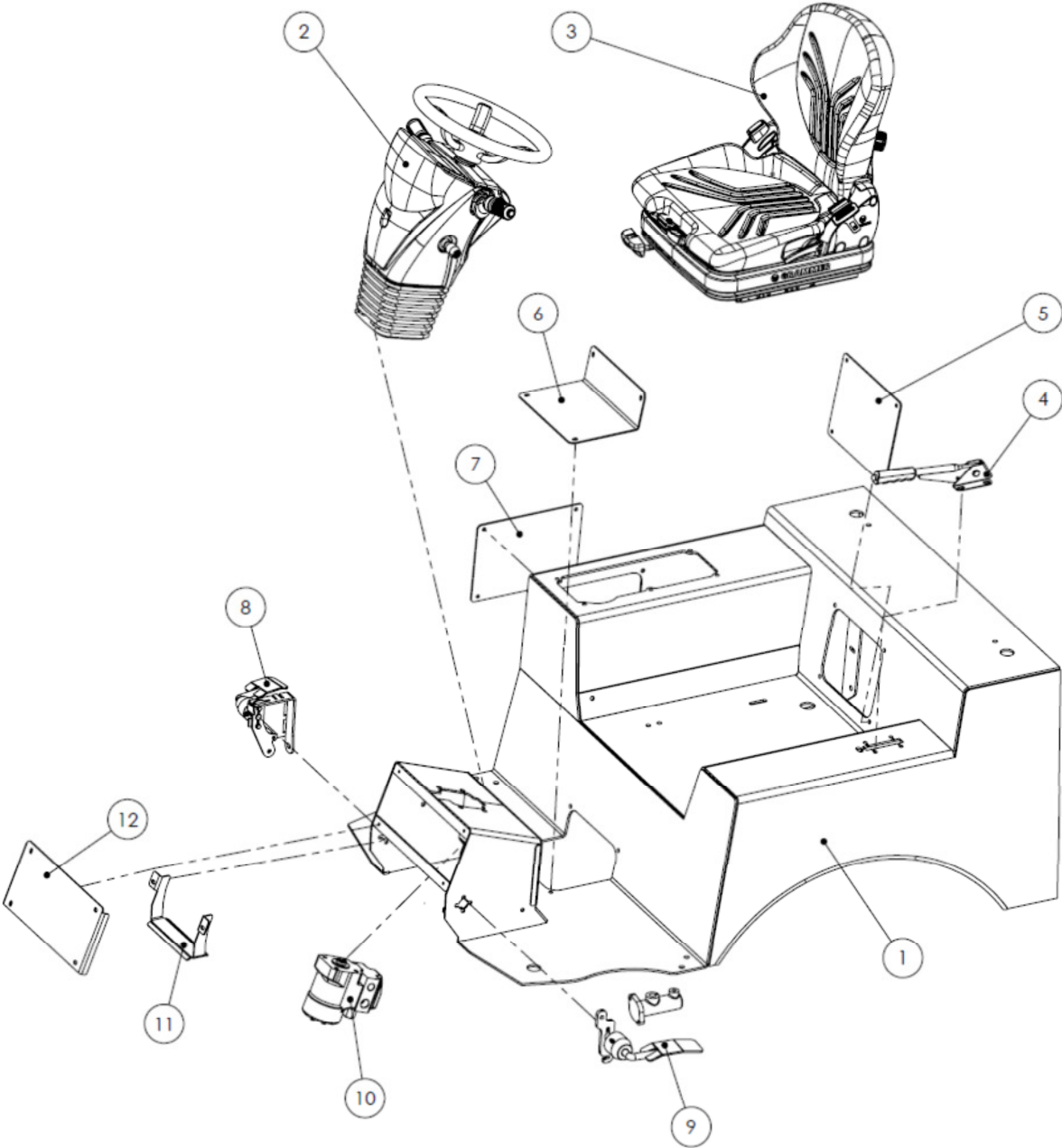
Geräteaufnahme Euro hydraulisch



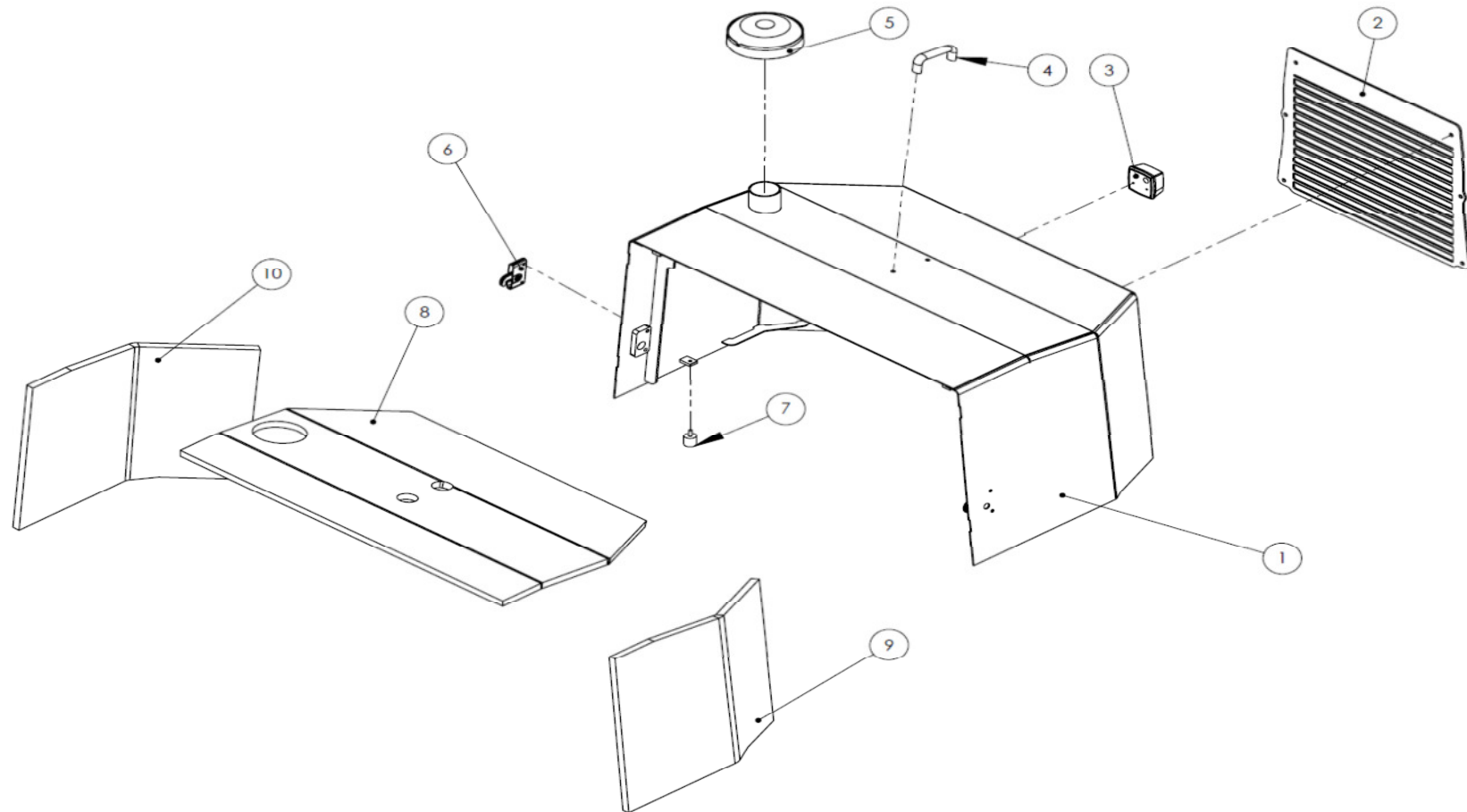
Heckwagen 40xx



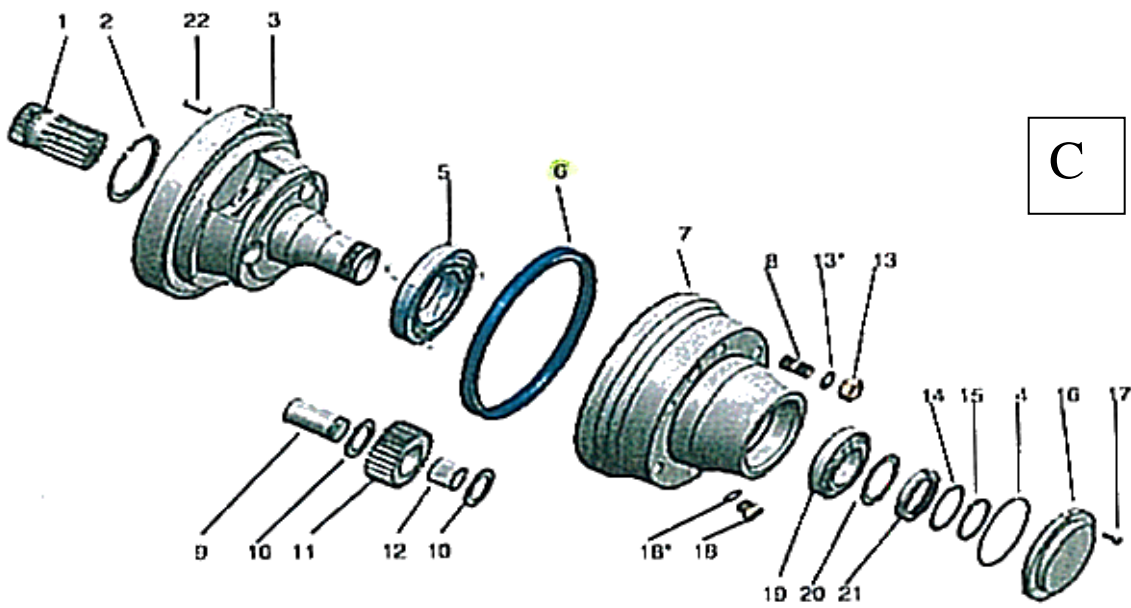
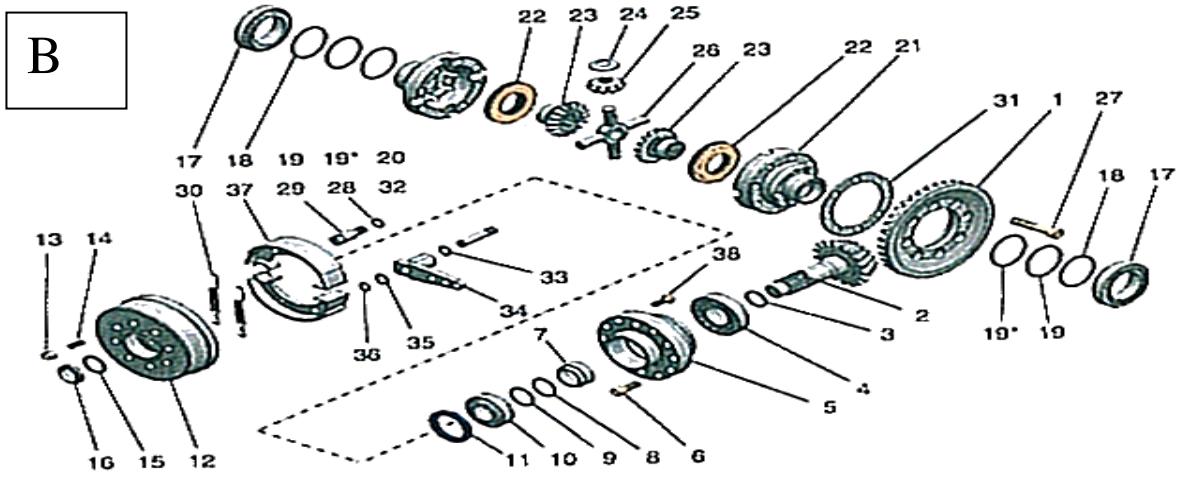
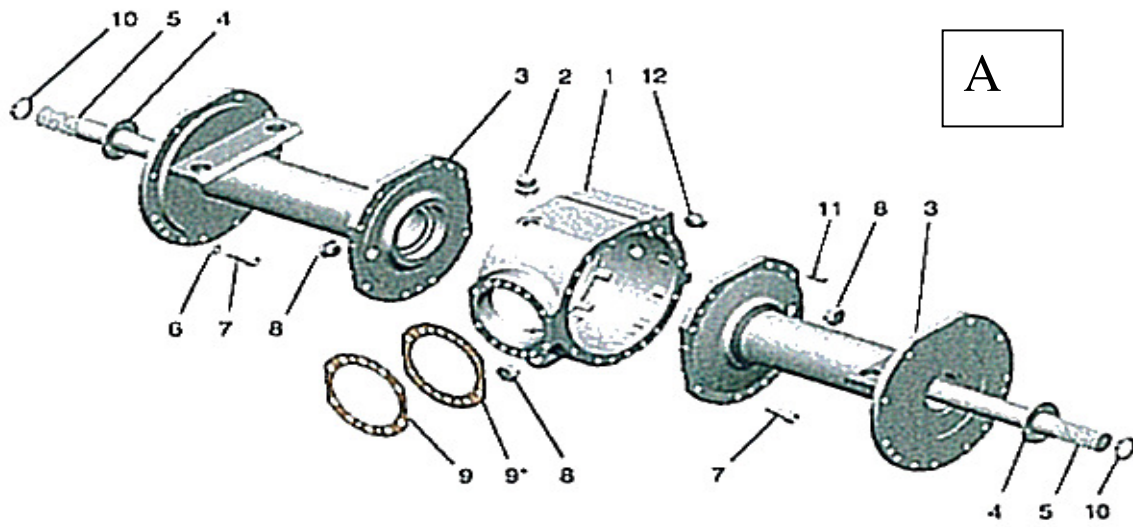
Motorhaube 40xx



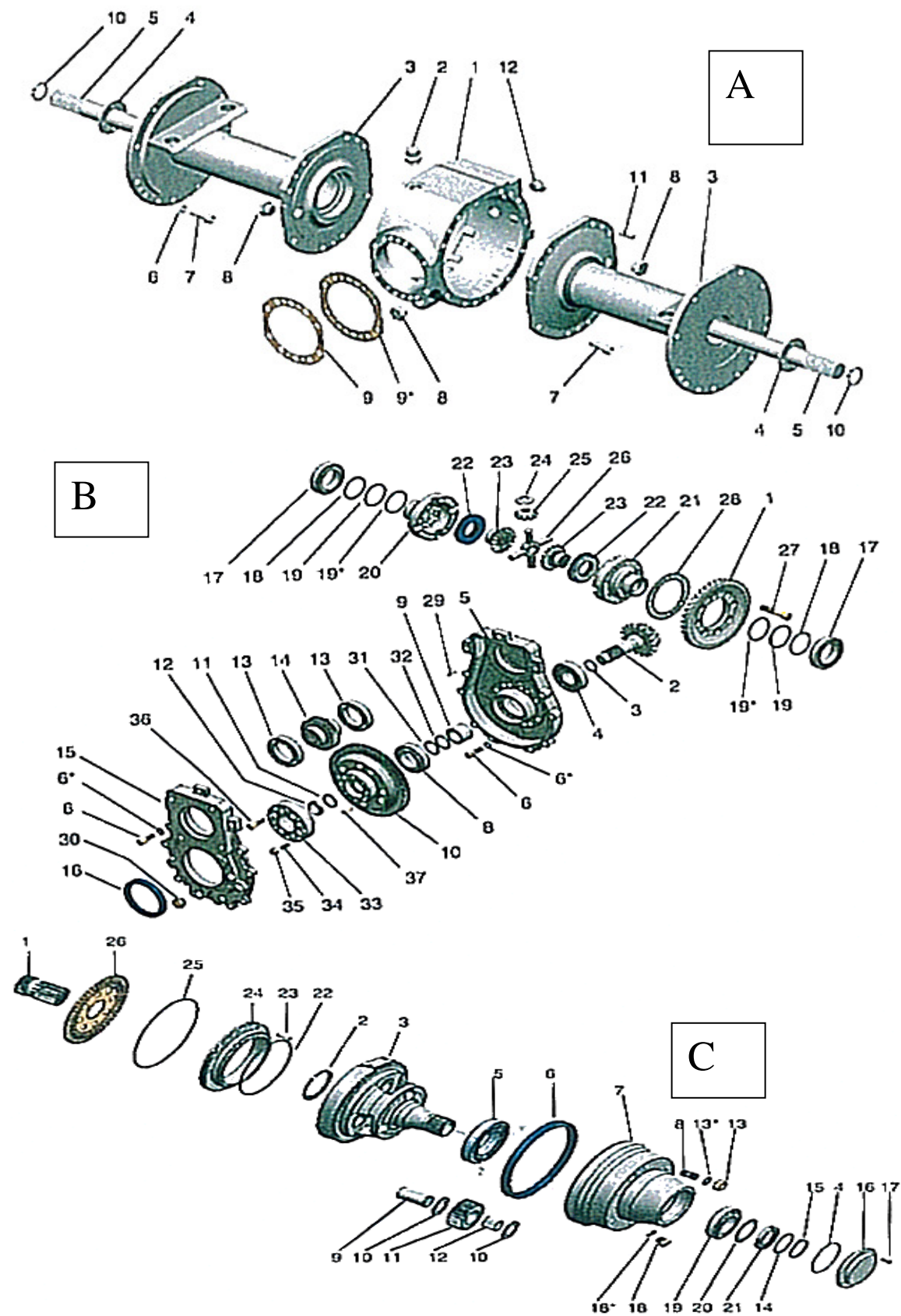
Heckschürze 40xx



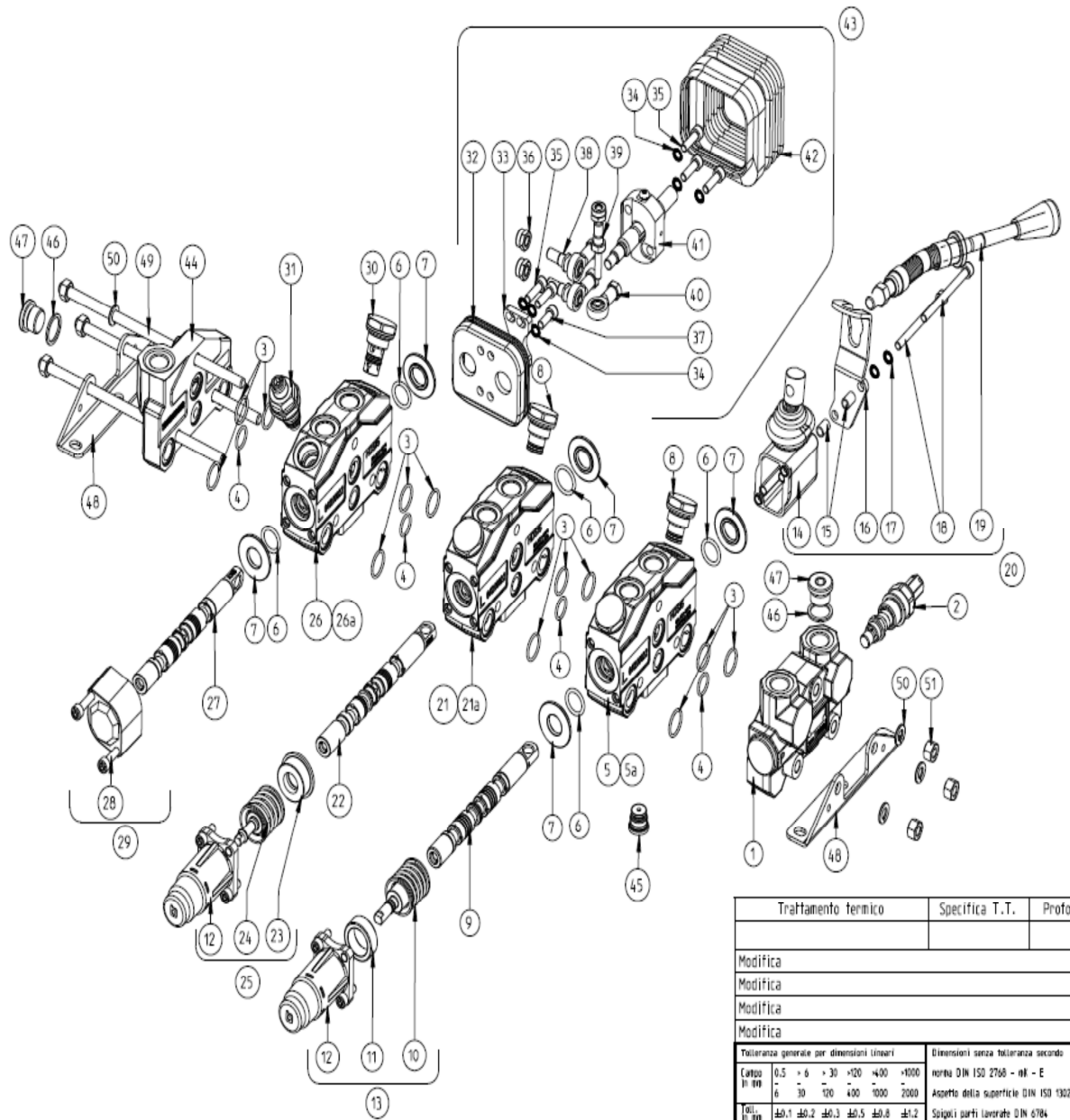
Vorderachse 40xx



Hinterachse Comer KL 451/A – KL461/TA

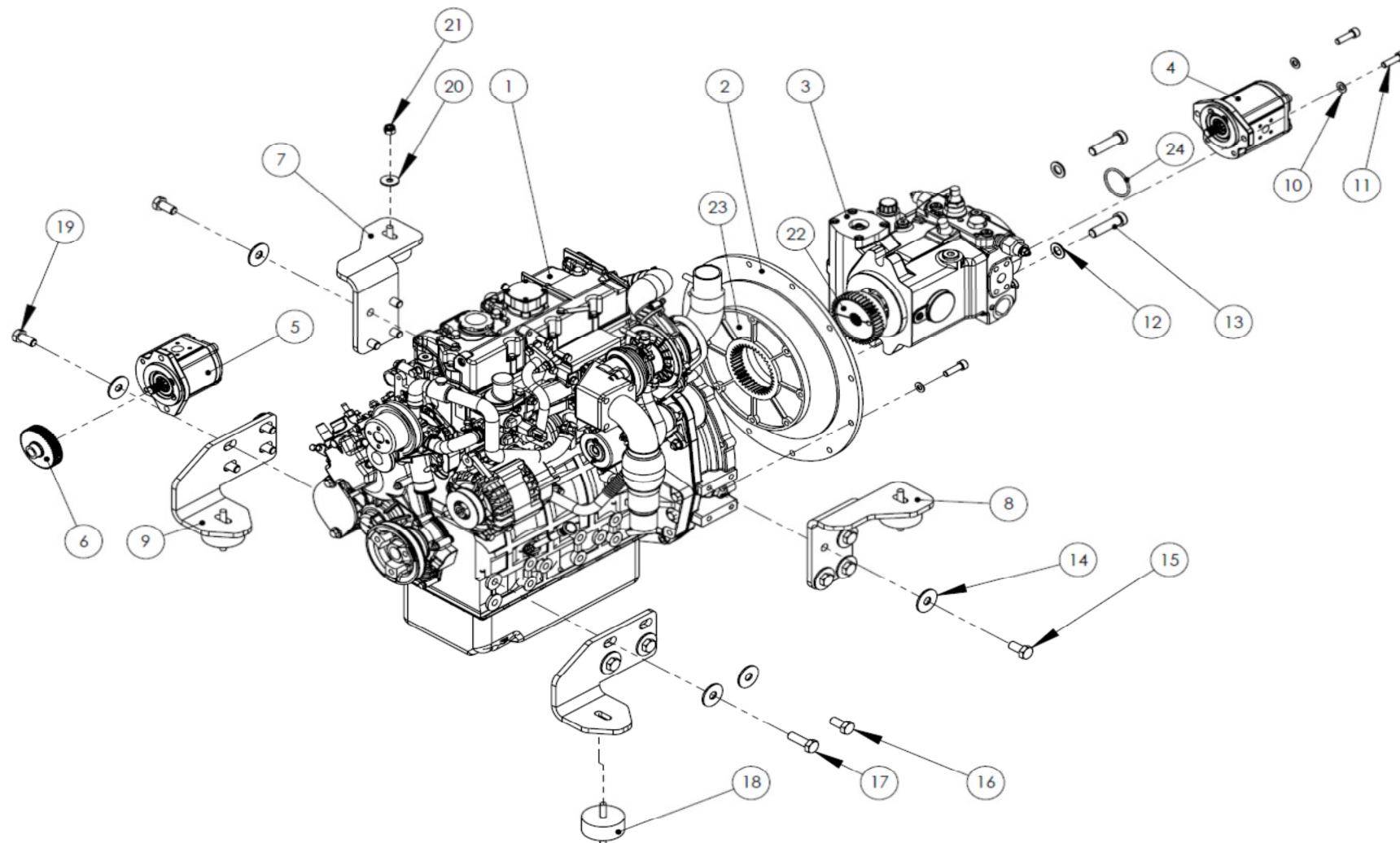


Steuergerät

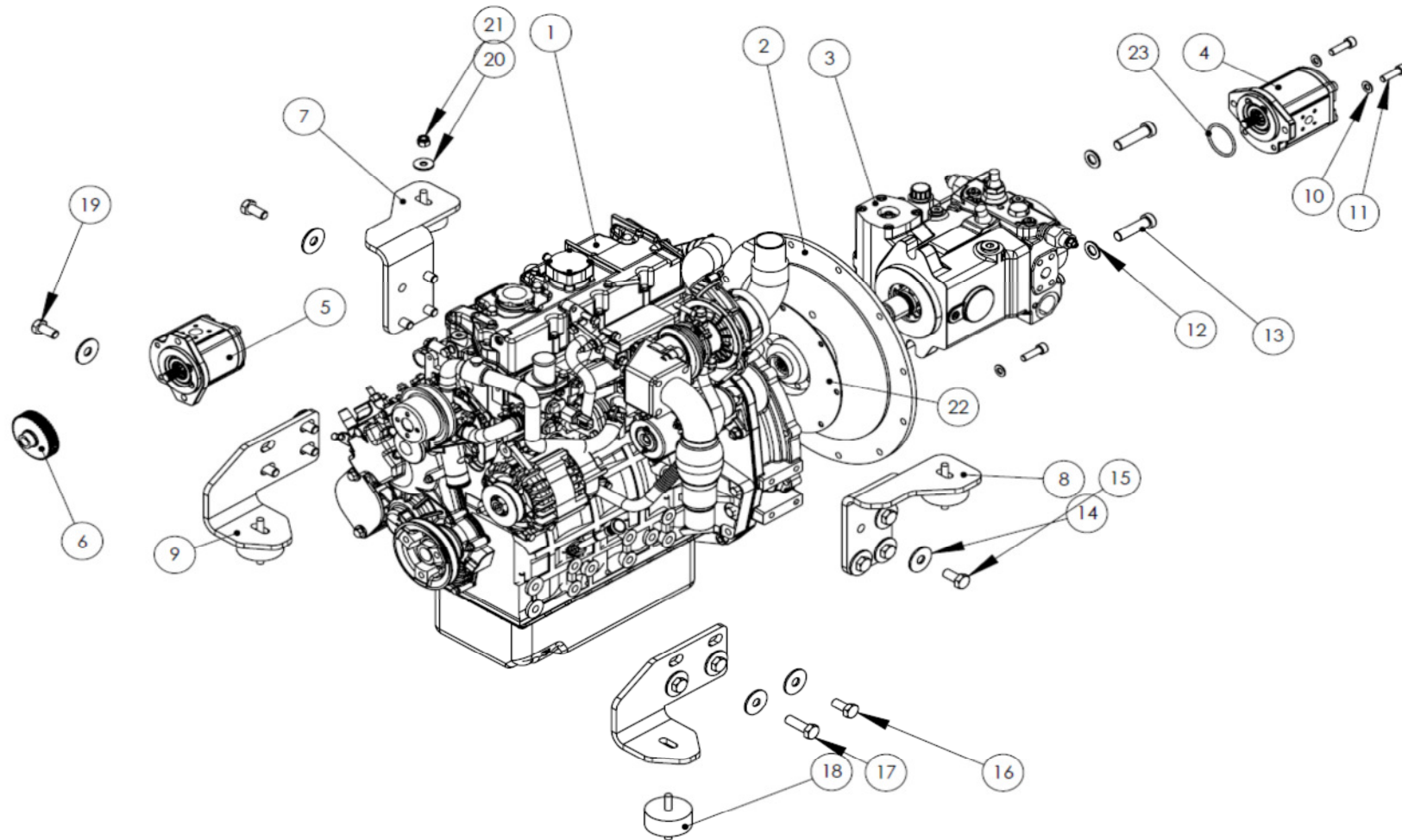


Treatment termico	Specifica T.T.	Profom
Modifica		
Modifica		
Modifica		
Modifica		
Tolleranza generale per dimensioni lineari		Dimensioni senza tolleranza secondo
Carton	0,5 + 0,30 +100 +400 +1000	norma DIN ISO 2768 - mS - E
1/100	6 30 120 400 1000 2000	Aspetto della superficie DIN ISO 1302
100/1/100	±0,1 ±0,2 ±0,3 ±0,5 ±0,8 ±1,2	Spigoli purti lavorate DIN 6174

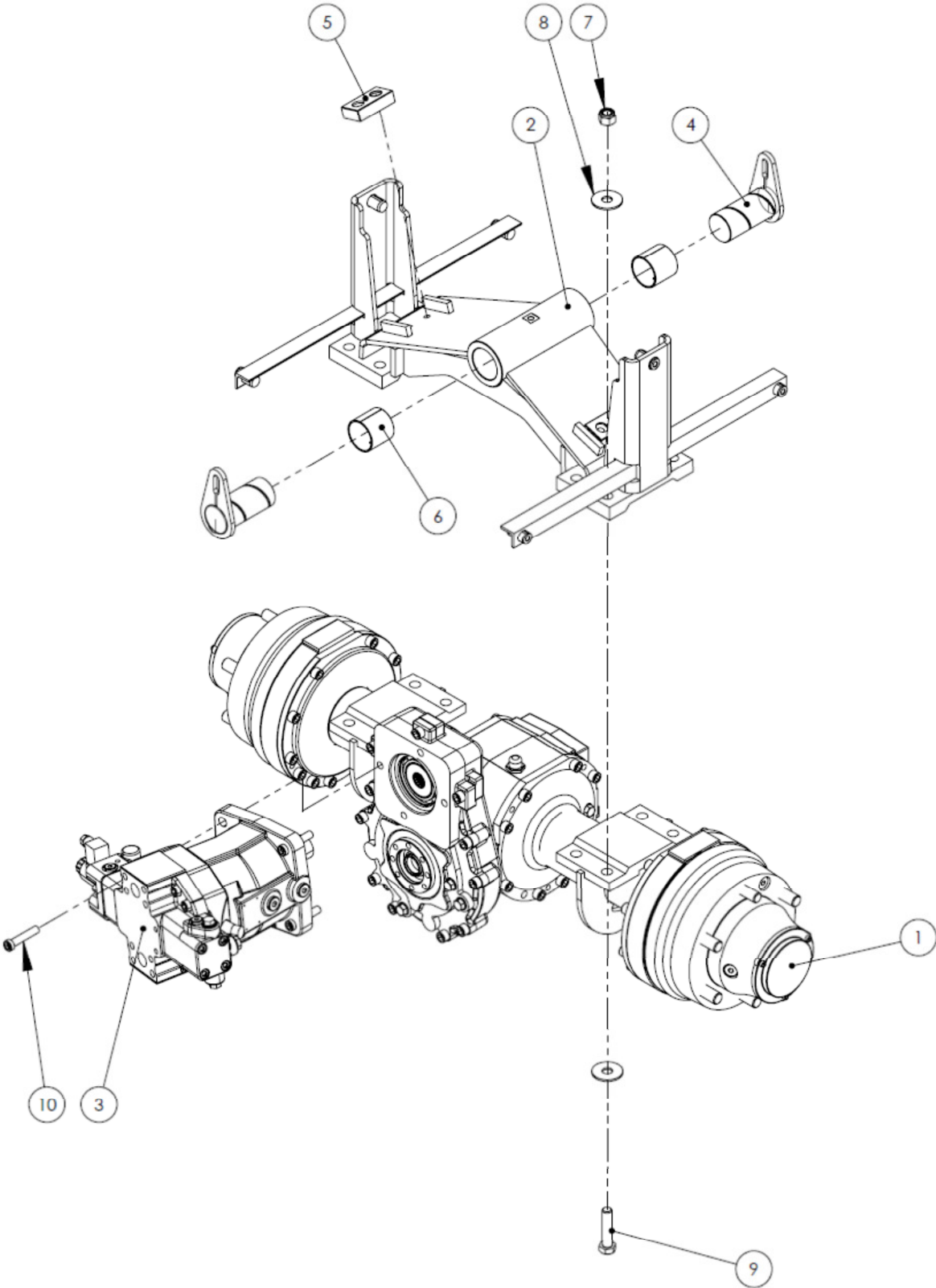
Motoreinheit bis Fgst. Nr.



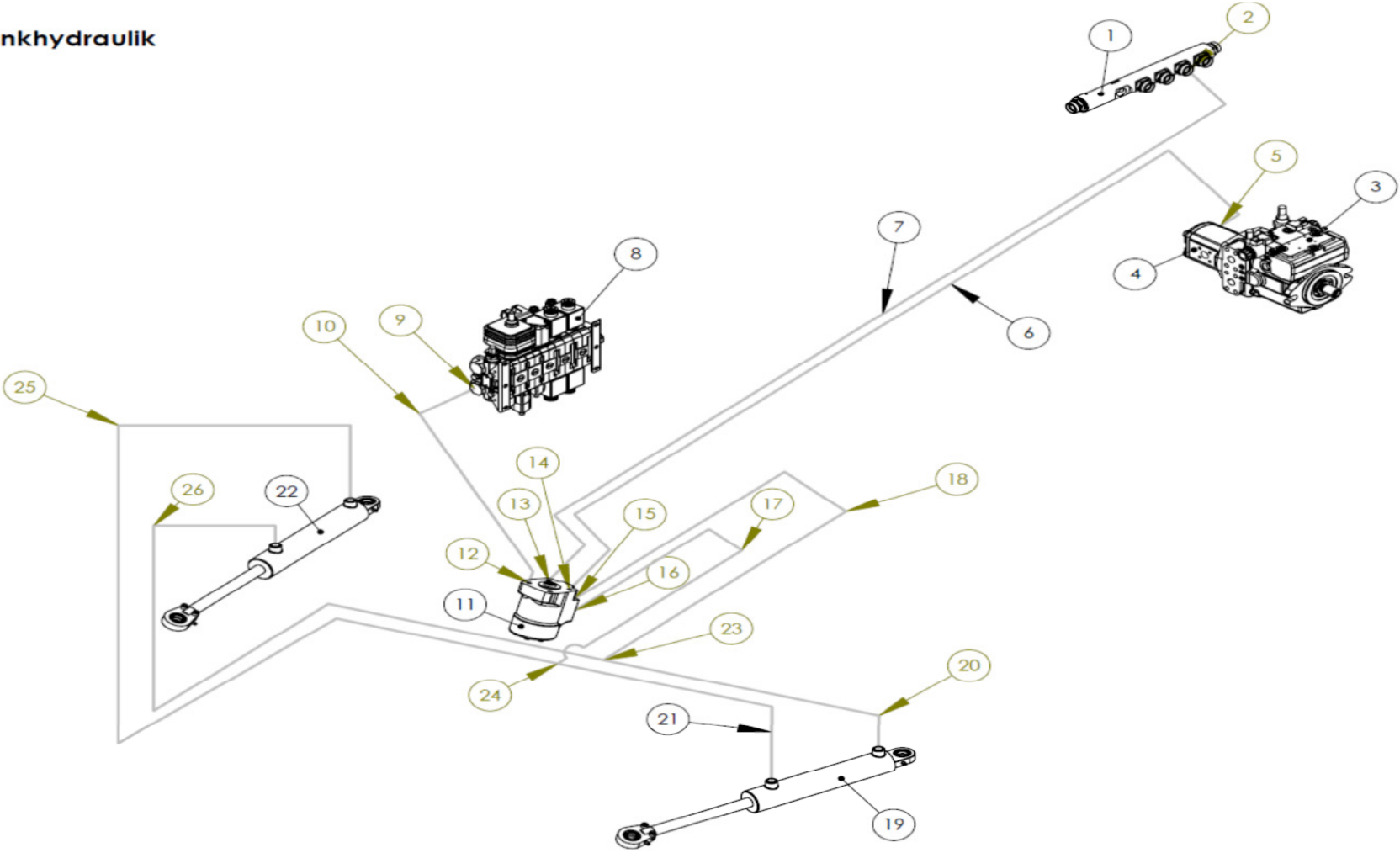
Motoreinheit ab Fgst.Nr.



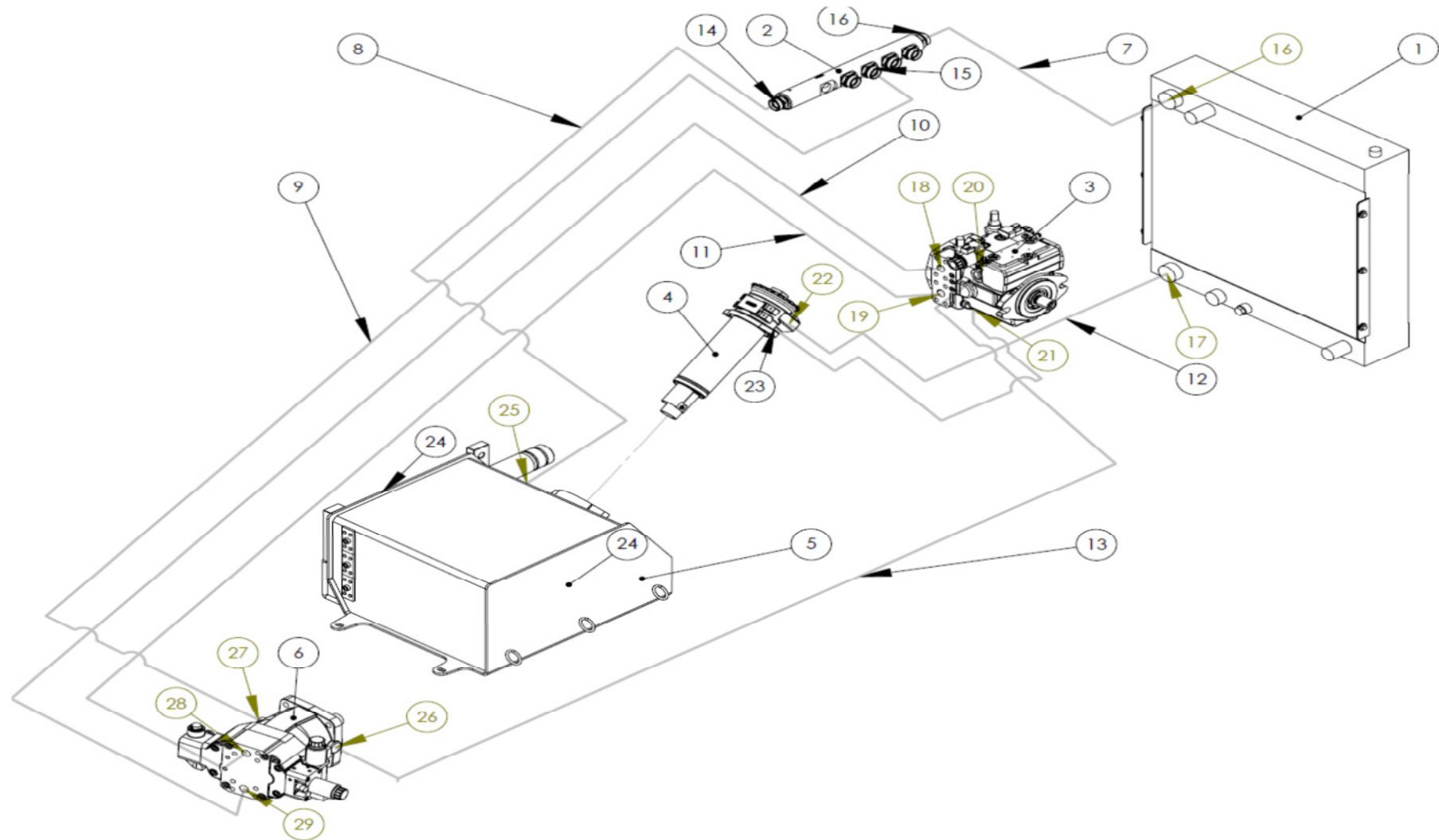
Pendeltraverse



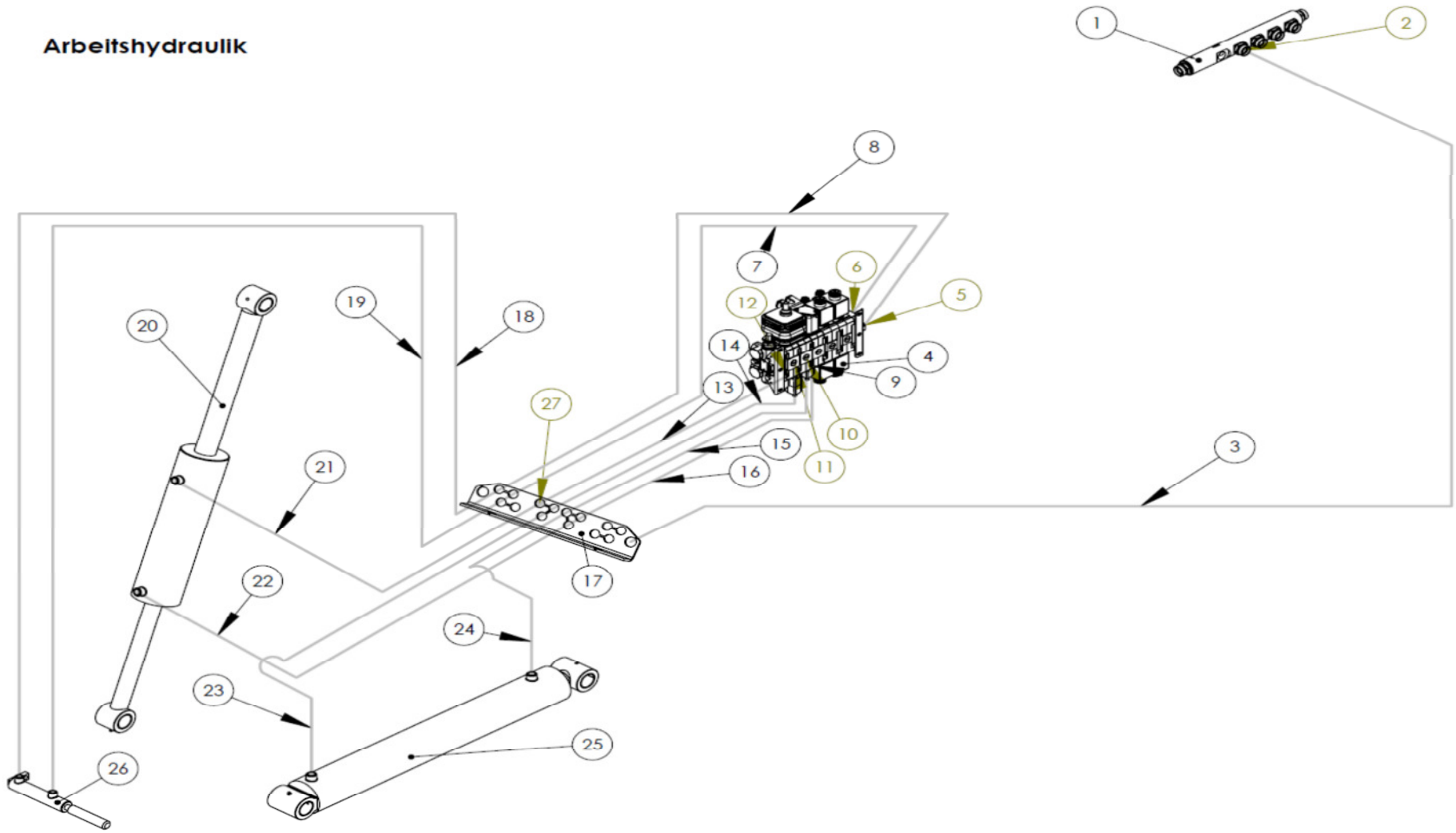
Lenkhydraulik



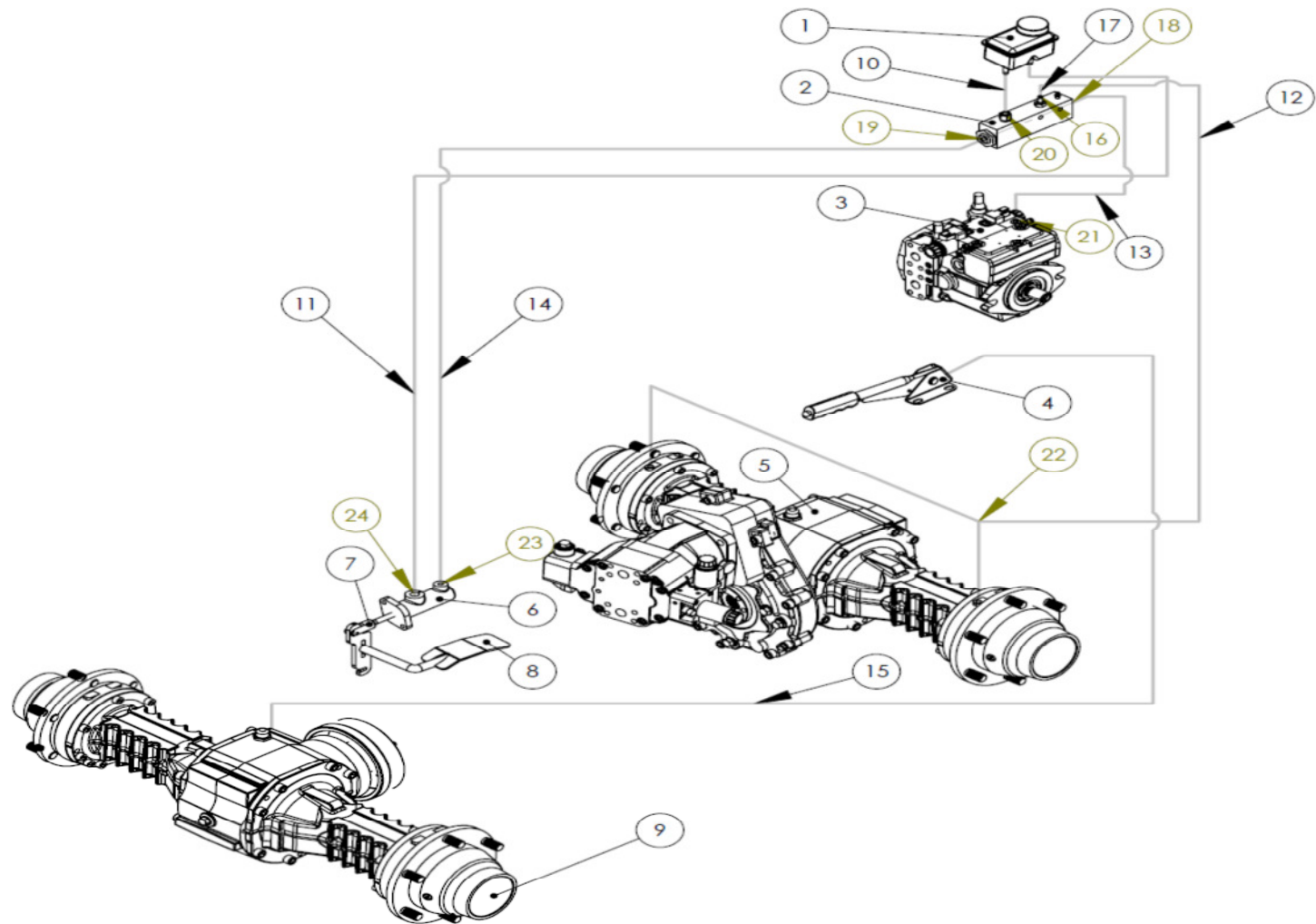
Fahrhydraulik



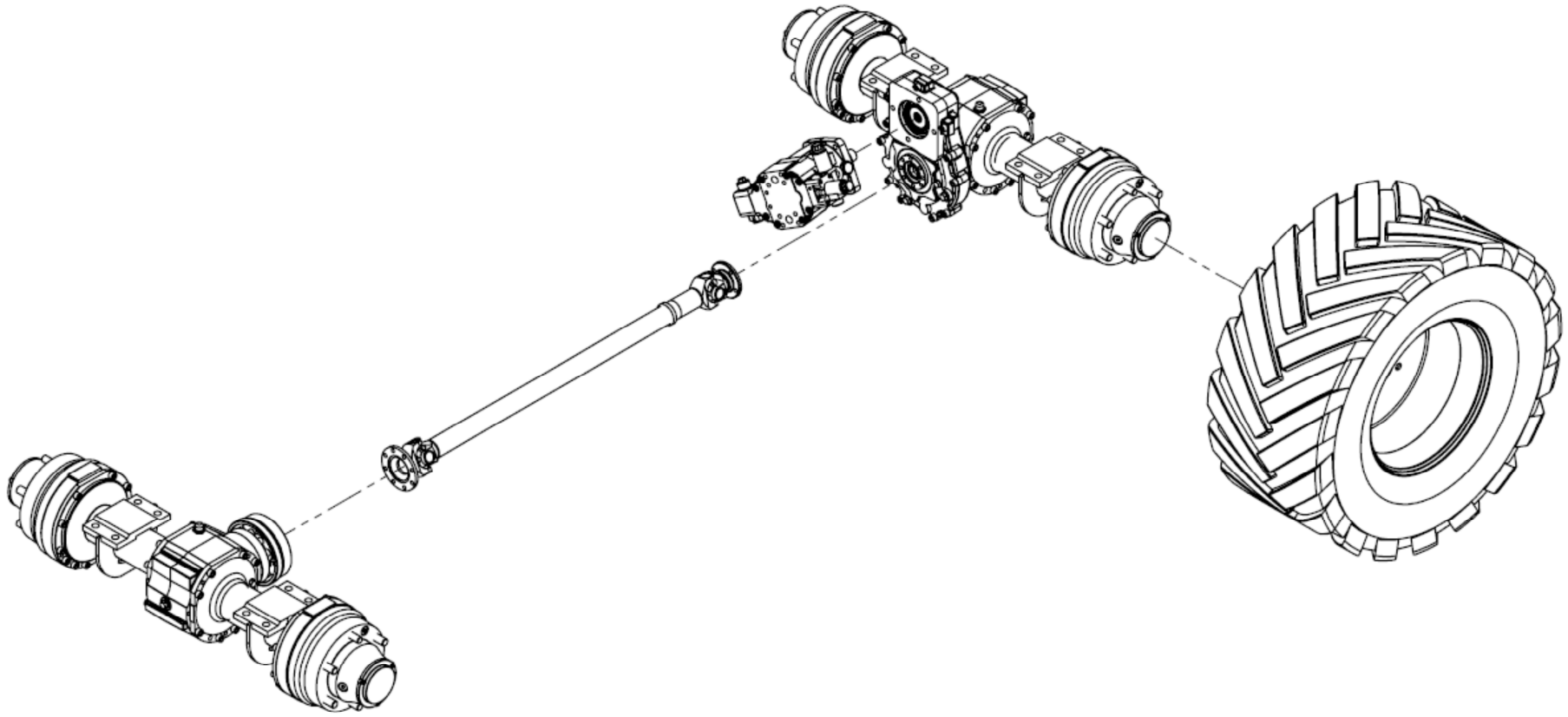
Arbeitshydraulik



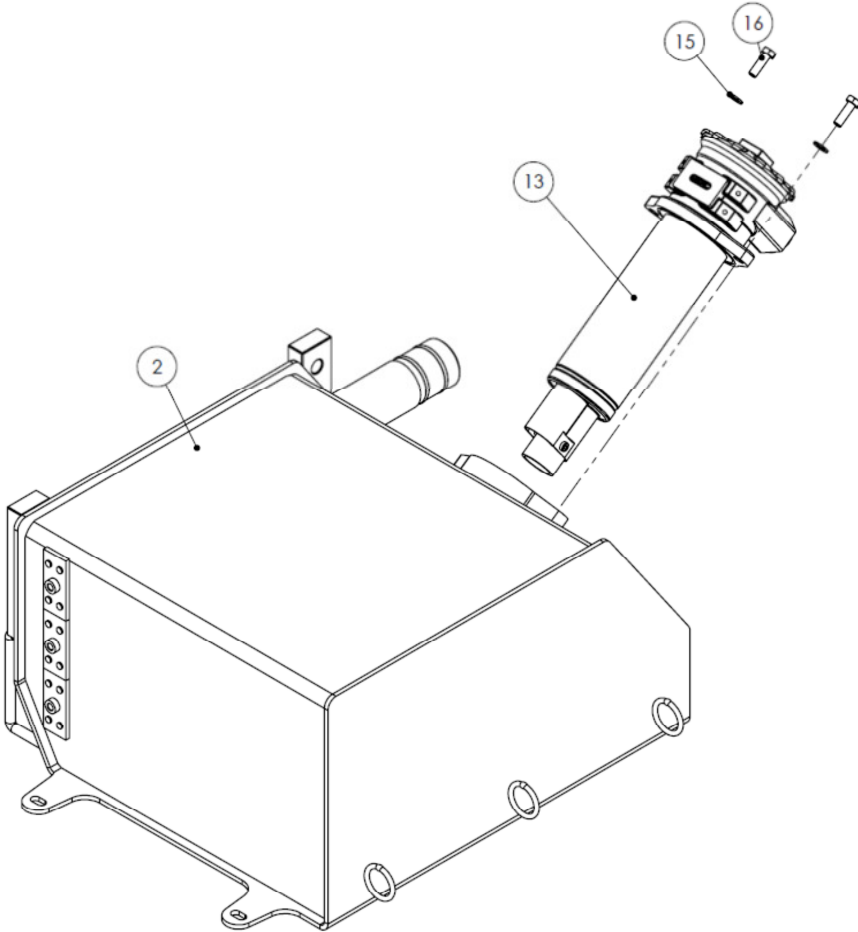
Bremsanlage



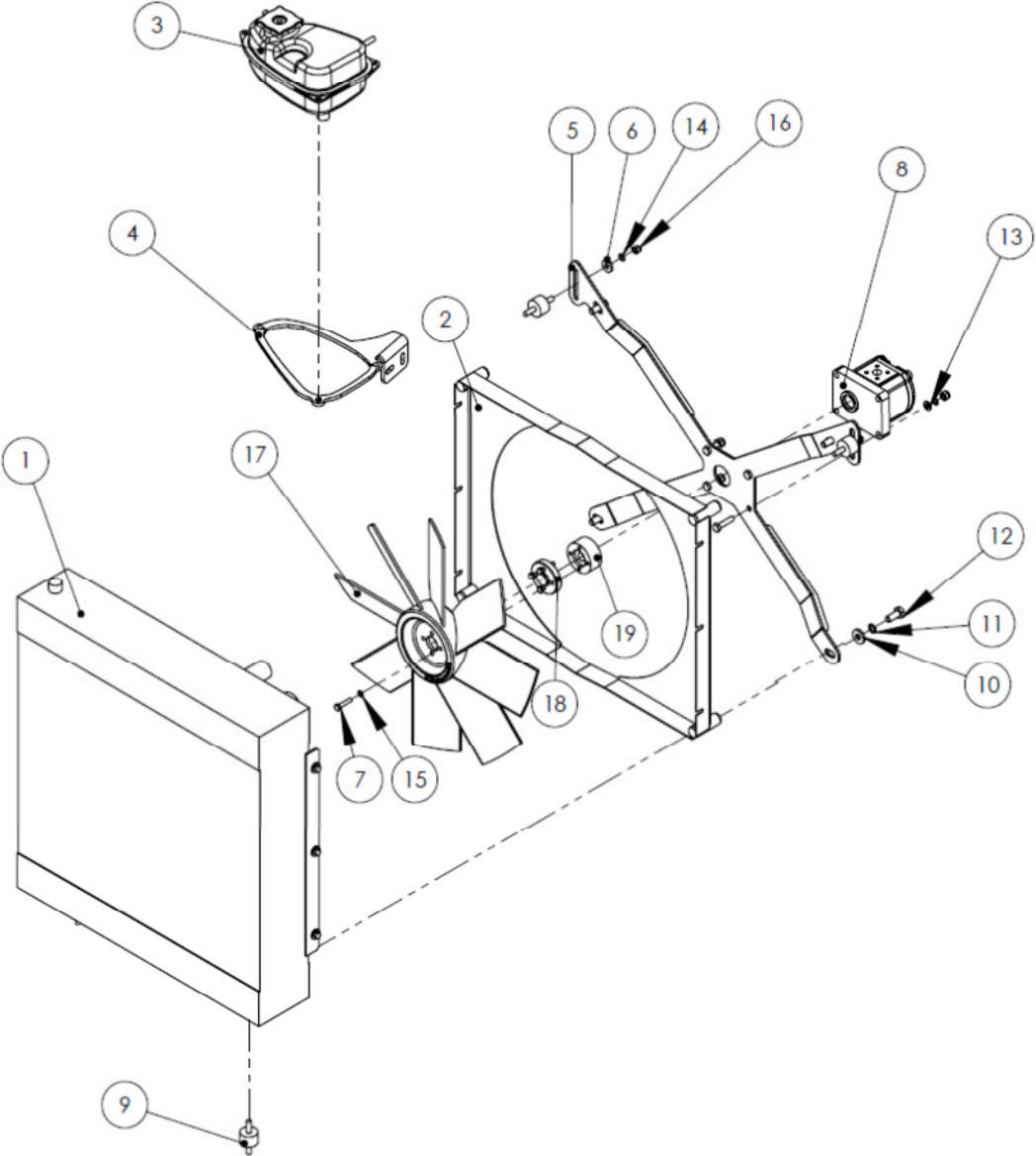
Antriebsstrang

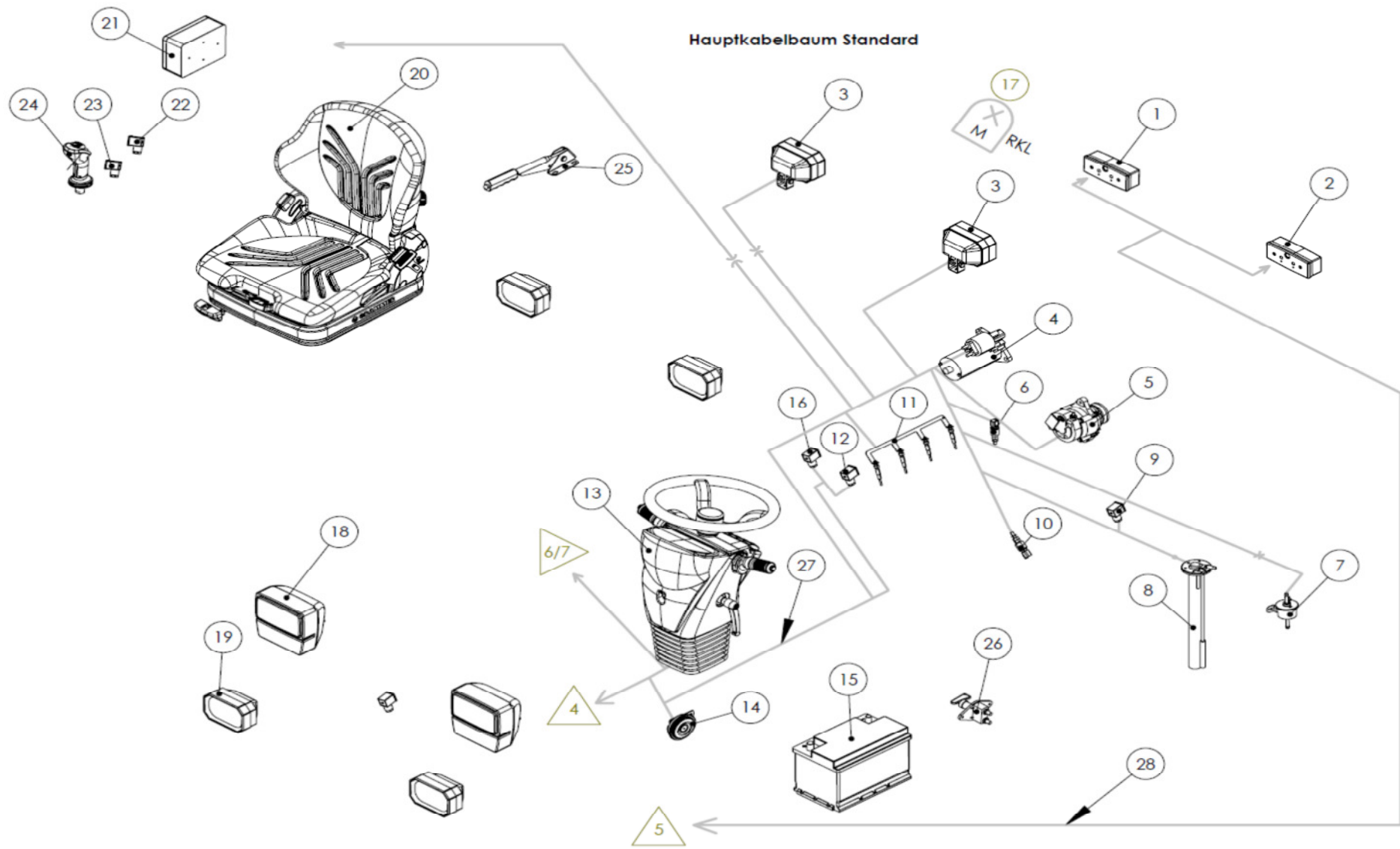


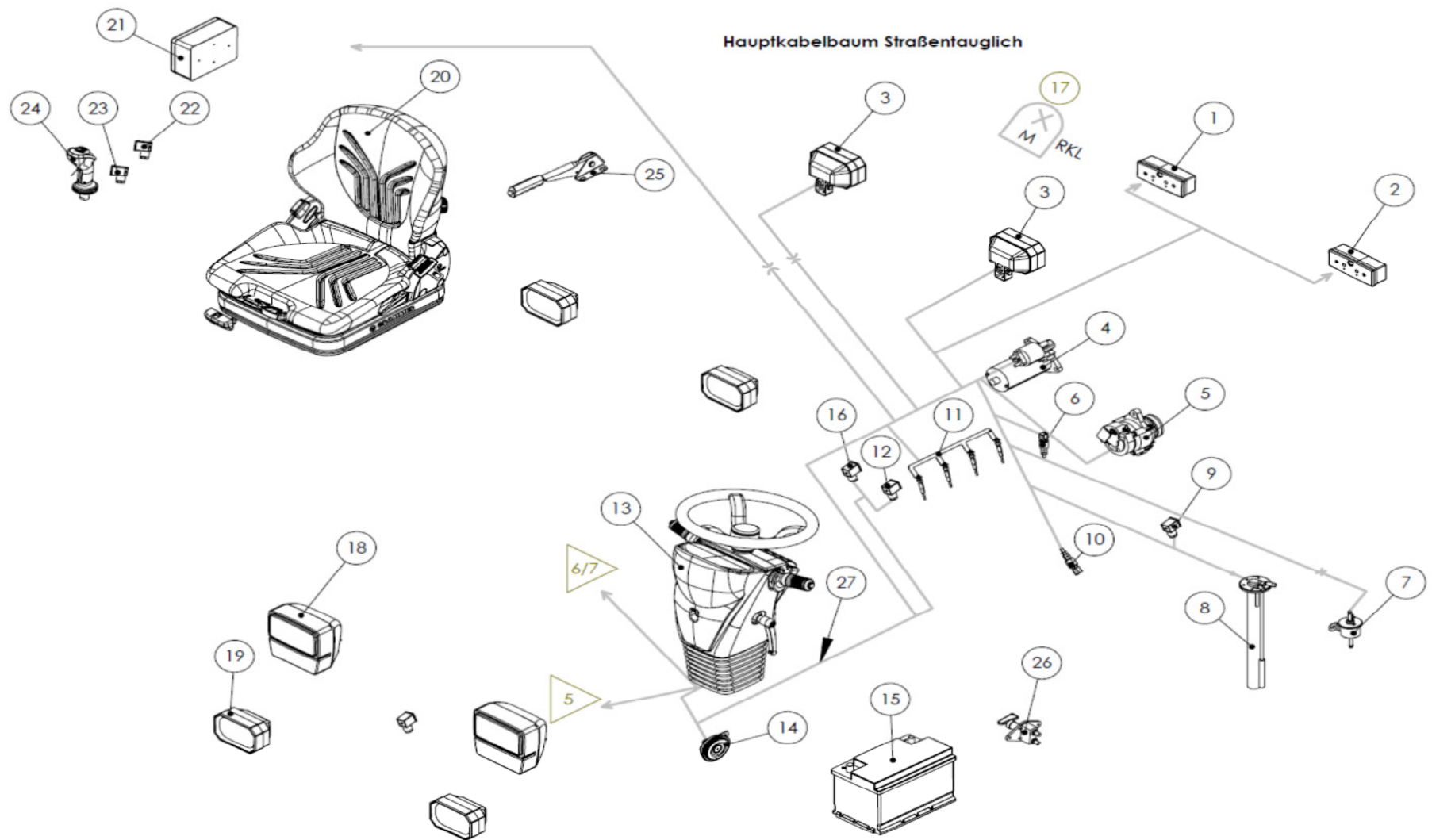
Hydrauliktank

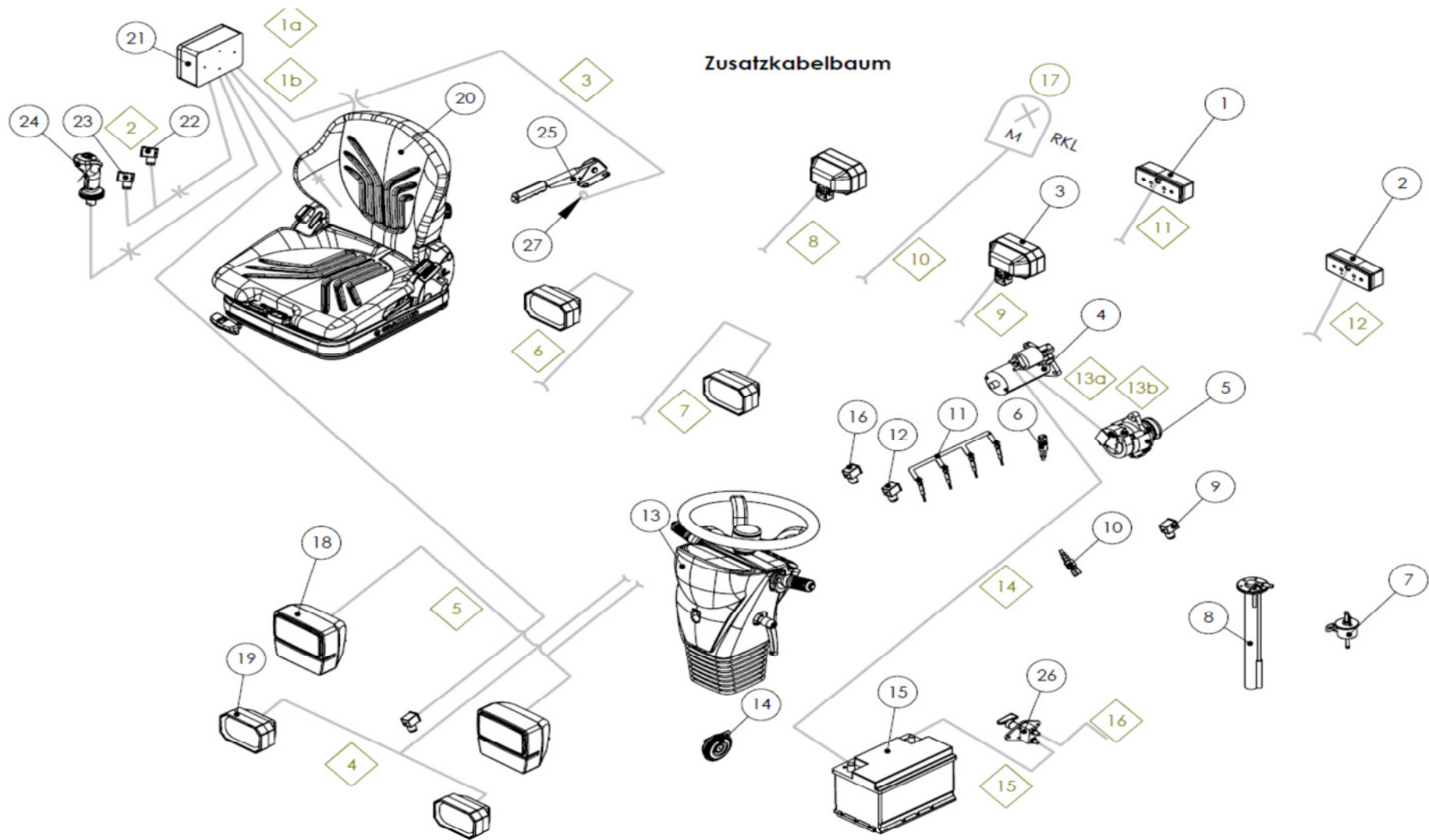


Kühler

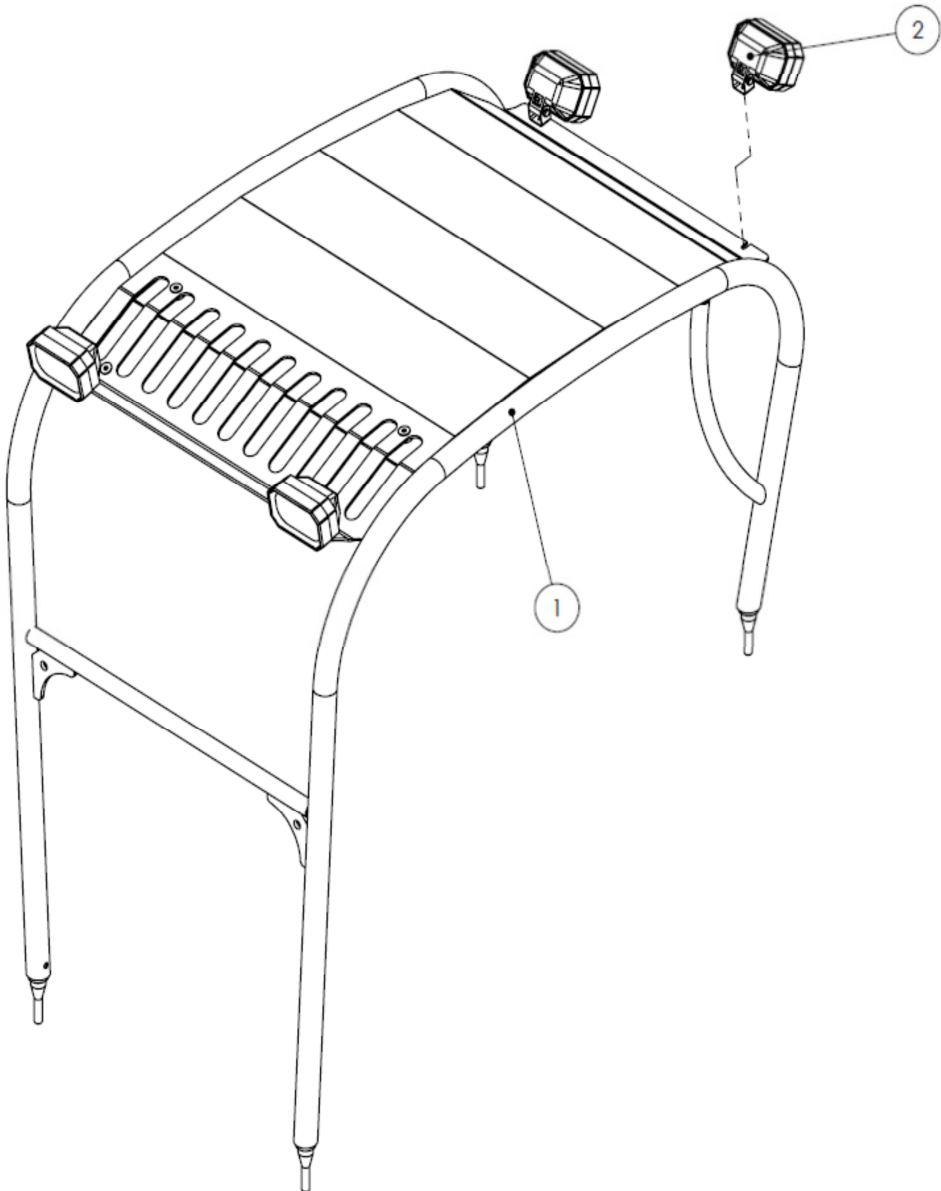




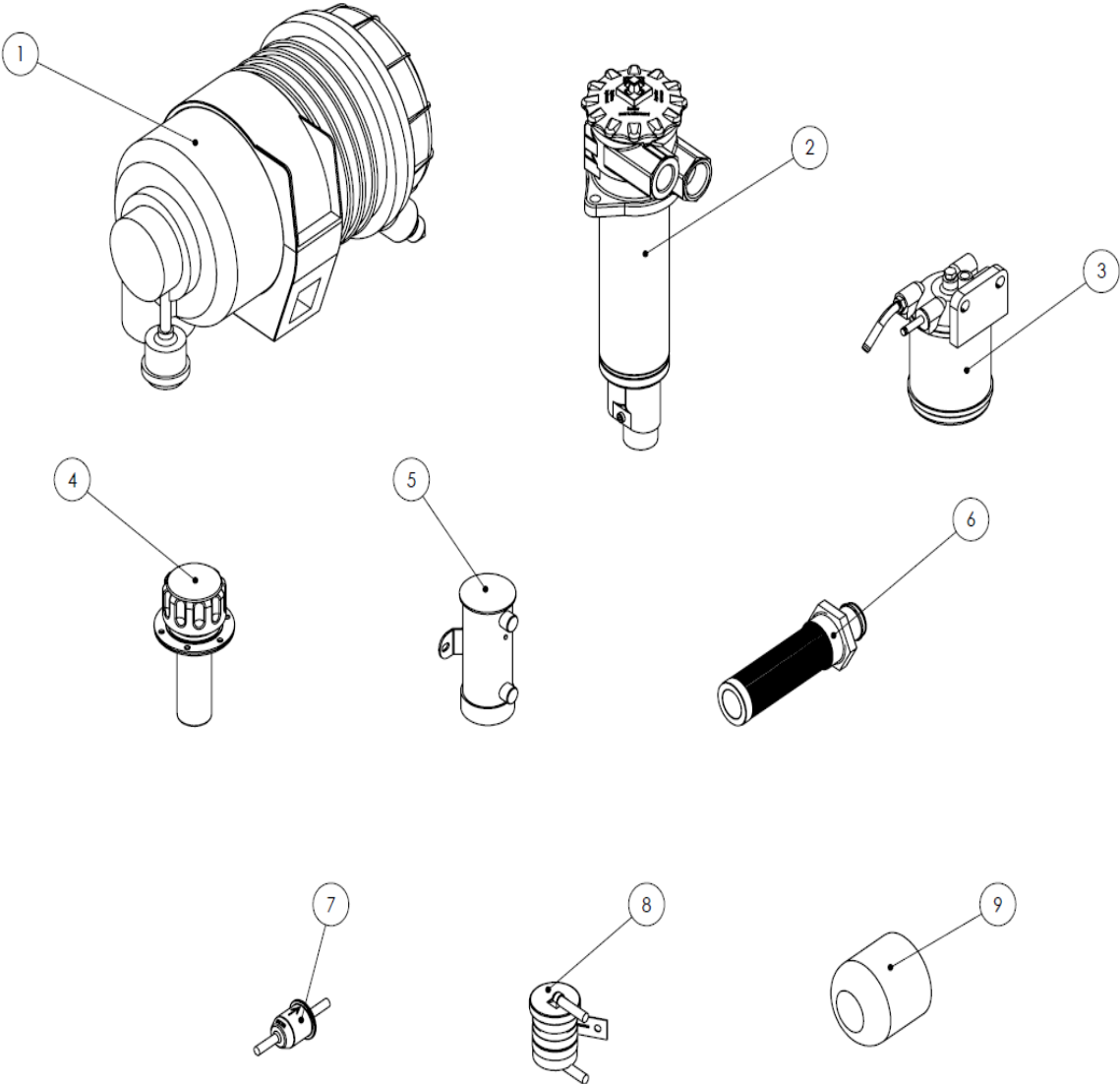




Fobs-Rops-Käfig 31xx und 40xx



Filter KL 2138/K



THALER

Thaler GmbH & Co. KG

Weidingerstraße 24, 84570 Polling

Tel. 08633/50550-0, Fax. 08633/50550-10 E-Mail: info@hoflader.com



Ihre Ansprechpartner

Zentrale

E-Mail:

Tel. +49 (0)8633-50550-0
Fax: +49 (0)8633-50550-10
info@hoflader.com
<http://www.hoflader.com>

Empfang

Frau Larissa Wagner
Tel: +49 (0)8633 -5055027
mail@hoflader.com

Einkauf

Frau Melanie Haslinger
Tel: +49 (0)8633 - 50550-11
melanie.haslinger@hoflader.com

Auftragsbearbeitung

Frau Nicole Eberl
Tel: +49 (0)8633 - 50550-16
Funk - 50550-19
nicole.eberl@hoflader.com

Buchhaltung

Frau Sabine Schmid
Tel: +49 (0)8633-50550-24
buchhaltung@hoflader.com

Verkauf / Kundenbetreuer

Herr Joachim Zeidler
Tel: +49 (0)8633 – 5055030
joachim.zeidler@hoflader.com
Herr Thomas Drechsler
Tel: +49 (0)8633-5055029
thomas.drechsler@hoflader.com

Technik / ET – Teile
Reklamation / Gewährleistung
Technische Beratung und Dokumentation

Herr Johann Thaler jun.
Herr Tobias Rauch
Tel: +49 (0)8633 – 5055017
johann.thaler@hoflader.com
tobias.rauch@hoflader.com

Impressum

Copyright Juli 2012

Thaler Maschinenbau GmbH

Thaler Maschinenbau GmbH & CO.KG,

Weidingerstraße 24,

D-84570 Polling,
Tel. +49 (0) 8633 50550-0,

Fax +49 (0) 8633 50550-10,

info@hoflader.com

Verfasser Thaler Johann jun.

Fotos Thaler Johann jun.

Zeichnungen Werner Multerer

Gedruckt in Deutschland

Alle Rechte vorbehalten

Kopien auch Auszugsweise nur mit schriftlicher Genehmigung

Änderungen, die im Zuge der technischen Weiterentwicklung unserer Produkte notwendig werden, behalten wir uns vor. Es kann jederzeit zu Änderungen im Bereich Ausstattung, Technik, Optik oder der Konstruktion kommen, ohne das wir dies im Vorfeld ankündigen.

Es kann daraus keinerlei Änderungs-, Umbau- oder Umtauschverpflichtung unsererseits bei bereits ausgelieferten Maschinen abgeleitet werden.

Trotz größtmöglicher Sorgfalt, können wir nicht ausschließen, dass sich in den Abbildungen, Bemaßungen, technischen Daten und allen anderen Angaben Rechenfehler, Druckfehler oder Unvollständigkeiten eingeschlichen haben. Daher übernehmen wir keinerlei Gewähr für die Richtigkeit oder Vollständigkeit dieser Ersatzteilliste.

Jedwede Haftung oder Gewährleistung, die über unsere Allgemeinen Geschäftsbedingungen hinausgeht, ist ausgeschlossen.